

46 - 71

46 - 71

**СИНТЕЗАТОР ЧАСТОТЫ**

**Техническое описание и инструкция  
по эксплуатации**

**ДЛИ 2.721.001 ТО**

**В двух книгах**

**Книга I**

## I. НАЗНАЧЕНИЕ

1.1. Синтезатор частоты Ч6-71 предназначен для получения высокостабильного по частоте синусоидального сигнала в диапазоне частот 10-1299,999 МГц с дискретностью установки частоты от 1 кГц до 100 МГц и возможностью дистанционного управления частотой и амплитудой.

1.2. Прибор соответствует требованиям ГОСТ 22261-82 в части метрологических характеристик, а по условиям эксплуатации предназначен для работы в условиях:

температура окружающей среды от 278 до 313 К (от 5 до 40°C);  
повышенная влажность воздуха до 96% при температуре 303 К (30°C);

атмосферное давление  $100 \pm 4$  кПа ( $750 \pm 30$  мм рт.ст.).

1.3. Прибор применяется в измерительной технике, системах связи, автоматизированных производственных системах, в лабораторных и цеховых условиях.

## 2. ТЕХНИЧЕСКИЕ ДАННЫЕ

2.1. Диапазон частот выходного сигнала 10-1299,999 МГц.

2.2. Шаг сетки частот выходного сигнала от 1 кГц до 100 МГц.

2.3. Уровень выходного сигнала не менее:

20 мВт в диапазоне частот 10-599,999 МГц;

10 мВт в диапазоне частот 600-1299,999 МГц.

2.4. Неравномерность уровня выходного сигнала

4 дБ в диапазоне частот 10-599,999 МГц;

5 дБ в диапазоне частот 600-1299,999 МГц.

2.5. Регулировка уровня выходного сигнала в пределах от 0 до 79 дБ ступенями через 1 дБ. Пределы погрешности величины ослабления аттенюатора:

$\pm 1$  дБ при ослаблении до 19 дБ;

$\pm 2$  дБ при ослаблении до 79 дБ.



Техническое описание и инструкция по  
эксплуатации

ДЛИ2.721.001 ТО

В двух книгах

Книга I

СОДЕРЖАНИЕ

	Лист
1. Назначение.....	4
2. Технические данные.....	4
3. Состав изделия.....	7
4. Устройство и работа изделия и его составных частей.....	8
4.1. Принцип действия.....	8
4.2. Схема электрическая принципиальная.....	17
4.3. Конструкция.....	49
5. Маркировка и пломбирование.....	51
6. Общие указания по эксплуатации.....	52
7. Указания мер безопасности.....	52
8. Подготовка к работе.....	53
9. Порядок работы.....	53
10. Характерные неисправности и методы их устранения.....	54
11. Техническое обслуживание.....	57
12. Поверка прибора.....	58
13. Правила хранения.....	72
14. Транспортирование.....	73
15. Приложения.....	75
1. Схема электрическая принципиальная двойных балансных смесителей ДБС-1 и ДБС-2.....	75
2. Планы размещения основных узлов и элементов прибора.....	76
3. Планы размещения основных узлов и блоков.....	110
4. Таблицы напряжений по постоянному току.....	117
5. Осциллограммы.....	129
6. Таблицы намоточных данных трансформаторов, катушек индуктивности, дросселей.....	132
7. Особые отметки.....	137

Приложение. Книга №2 ДЛИ2.721.001 Т0.

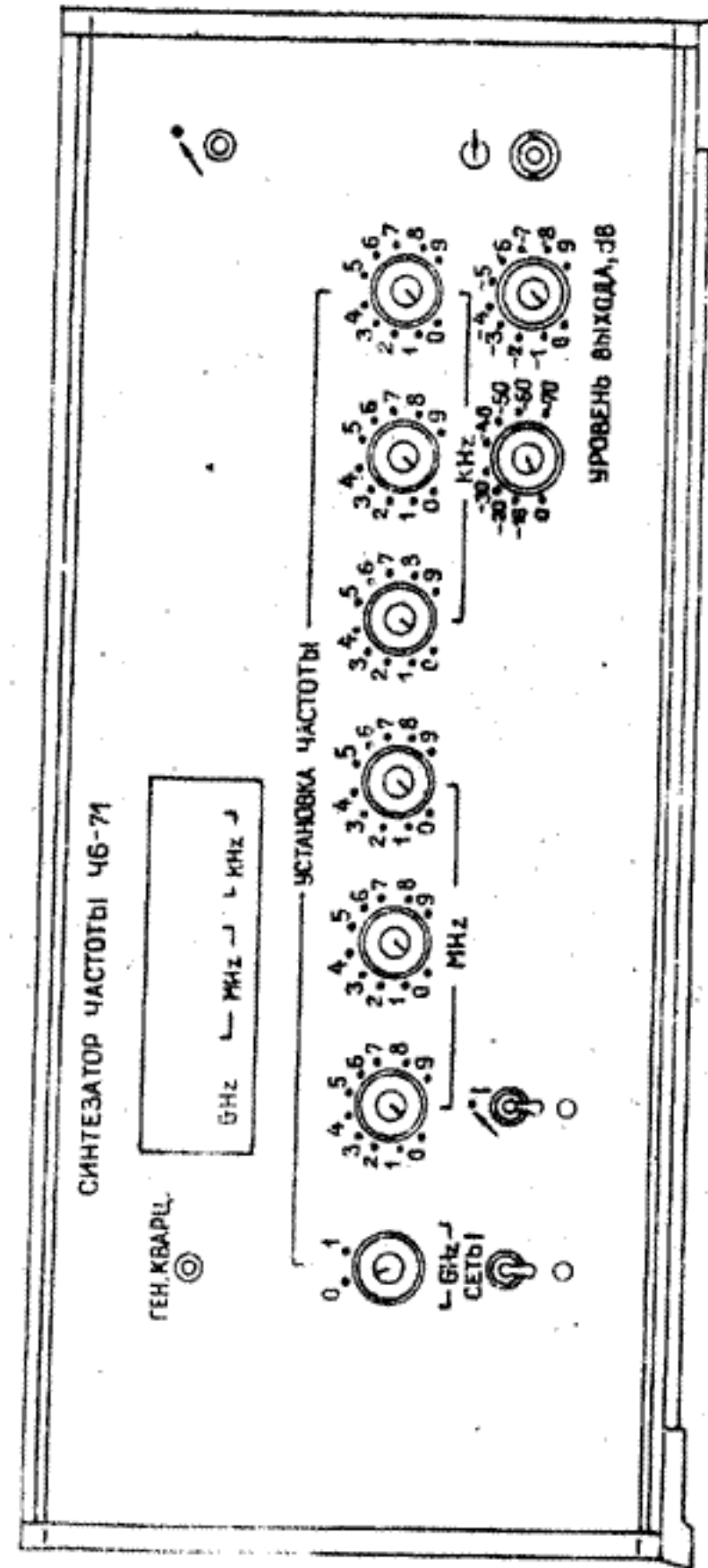


Рис.1. Внешний вид прибора.

#### 4. УСТРОЙСТВО И РАБОТА ИЗДЕЛИЯ И ЕГО СОСТАВНЫХ ЧАСТЕЙ

##### 4.1. Принцип действия

4.1.1. Принцип действия прибора основан на применении комбинированного метода, т.е. используется как прямой, так и косвенный метод синтеза.

На рис. 2 приведена структурная схема синтезатора частоты, в которую входят следующие основные узлы:

- блок управления;
- генератор кварцевый;
- фильтр кварцевый;
- формирователь опорных частот;
- устройство ФАПЧ 700-800 кГц;
- делитель ДПКД 7001-8000;
- устройство ФАПЧ 50,8-60,7 МГц;
- делитель ДПКД 58-107;
- цифро-аналоговый преобразователь;
- устройство ФАПЧ 50-60 МГц;
- смеситель;
- смеситель-делитель;
- умножители частоты 5 МГц;
- блок индикации;
- блок комбинированный;
- блок комбинированный;
- умножитель частоты 40 МГц;
- умножитель частоты 320 МГц;
- фильтры 320 МГц; 370-371 МГц; 400-410 МГц;
- смесители 370-371 МГц и 400-410 МГц.
- фазовый детектор;
- генератор 100 МГц;
- устройство ФАПЧ 30-39 МГц;
- делитель ДПКД 30-39 МГц;
- цифроаналоговые преобразователи 30-39 МГц и 2,8-4,0 МГц;
- умножитель частоты узкополосный;
- смеситель СВЧ;
- усилитель постоянного тока (УПТ);

2.6. Ослабление дискретных комбинационных составляющих спектра с частотами не кратными частоте выходного сигнала в полосе от  $0,5 f_{\text{вых}}$  до  $2 f_{\text{вых}}$ , где  $f_{\text{вых}}$  - установленное значение выходной частоты, должно быть не менее 50 дБ, ослабление второй гармоники выходного сигнала - 15 дБ. Допускается наличие комбинационных составляющих с ослаблением не менее 45 дБ, определяемых по формуле 21, раздела 12.

2.7. Номинальное значение частоты опорного кварцевого генератора 5 МГц. Действительное значение частоты кварцевого генератора при выпуске прибора установлено с погрешностью не более  $\pm 2 \cdot 10^{-8}$  относительно номинального значения частоты после самопрогрева не менее 2 ч.

2.8. Пределы допускаемых значений относительной погрешности частоты кварцевого генератора после 2 ч самопрогрева не более:

- $\pm 1,5 \cdot 10^{-7}$  в течение 1 месяца;
- $\pm 2,5 \cdot 10^{-7}$  в течение 6 месяцев;
- $\pm 5 \cdot 10^{-7}$  в течение 12 месяцев.

Время 1, 6 и 12 месяцев отсчитывается с момента установки действительного значения частоты кварцевого генератора с погрешностью не более  $\pm 2 \cdot 10^{-8}$ .

2.9. Относительное изменение среднего значения частоты кварцевого генератора за одни сутки не более:

- после 2 ч самопрогрева  $\pm 2 \cdot 10^{-8}$ ;
- после 24 ч непрерывной работы  $\pm 1 \cdot 10^{-8}$ ;
- после 72 ч непрерывной работы  $\pm 5 \cdot 10^{-9}$ .

2.10. Среднеквадратическая относительная случайная вариация частоты кварцевого генератора при температуре окружающей среды, поддерживаемой с точностью  $\pm 1^\circ\text{C}$ , после 2 ч самопрогрева не более:

- $\pm 1 \cdot 10^{-10}$  за 1 с;
- $\pm 1 \cdot 10^{-10}$  за 10 с;
- $\pm 3 \cdot 10^{-9}$  за 1 ч.

2.11. Температурный коэффициент частоты кварцевого генератора не более  $\pm 1 \cdot 10^{-9}$  на  $1^\circ\text{C}$ .

2.12. Пределы корректировки частоты кварцевого генератора не менее  $\pm 5 \cdot 10^{-7}$  относительно его номинального значения.

2.13. Среднеквадратическая относительная случайная вариация частоты 10 МГц выходного сигнала прибора после 2 ч самопрогрева не более:

- $\pm 5 \cdot 10^{-7}$  за 0,1 с;
- $\pm 5 \cdot 10^{-8}$  за 1 с;
- $\pm 1 \cdot 10^{-8}$  за 10 с.

2.14. Отношение мощности шумов, обусловленных фазовыми флуктуациями, к мощности сигнала на частоте 10 МГц в полосе анализа 5±2 Гц при отстройке от несущей соответствует табл. I.

Таблица I

Отстройка от несущей 10 МГц	Гц	40	60	270	1000
Уровень мощности шумов не более,	дБ	-35	-40	-45	-50

2.15. Ослабление спектральных составляющих с частотами, кратными частоте питающей сети, в спектре выходного сигнала не менее 40 дБ.

2.16. Дистанционное управление частотой и ослаблением уровня выходного сигнала осуществляется через канал общего пользования КОП (ЛКП по ОСТ4.271.003).

2.17. Длительность переходных процессов при установке нового значения частоты выходного сигнала в режиме дистанционного управления не более 2000 мс.

2.18. Длительность переходных процессов при установке нового значения ослабления уровня выходного сигнала в режиме дистанционного управления не более 10 мс.

2.19. Прибор обеспечивает требуемые параметры и характеристики через 2 ч после включения в сеть.

2.20. Прибор обеспечивает требуемые параметры и характеристики при питании его от сети переменного тока:

- напряжением  $220 \pm 22$  В частотой  $50 \text{ Гц} \pm 0,5 \text{ Гц}$ ;
- напряжением  $115 \pm 5,75$  В ( $220 \pm 11$  В) частотой  $400 \pm 28$  Гц.

2.21. Мощность, потребляемая прибором, не превышает 200 В.А.

2.22. Прибор допускает непрерывную работу в течение 8 ч при сохранении требуемых технических характеристик.

Примечание. Время непрерывной работы не включает в себя время установления рабочего режима прибора.

2.23. Нарботка на отказ  $T_0$  не менее 1000ч.

2.24. Нормальные условия эксплуатации:

- температура окружающего воздуха, К ( $^{\circ}\text{C}$ )..... $293 \pm 5 (20 \pm 5)$ ;
- относительная влажность воздуха, %..... $65 \pm 15$ ;
- атмосферное давление  $\text{кН/м}^2$  (мм рт.ст.)..... $100 \pm 4 (750 \pm 30)$ .

2.25. Рабочие условия эксплуатации:

- температура окружающего воздуха, К ( $^{\circ}\text{C}$ )..... $278 \pm 313 (5 \pm 40)$ ;
- относительная влажность воздуха, %.....95%
- при температуре К ( $^{\circ}\text{C}$ ).....303 (30)
- атмосферное давление  $\text{кН/м}^2$  (мм рт.ст.)..... $100 \pm 4 (750 \pm 30)$ .

2.26. Предельные условия:

- температура окружающей среды от 223 до 333 К (от минус 50 до плюс  $60^{\circ}\text{C}$ );
- атмосферное давление  $61 \text{ кН/м}^2$  (460 мм рт.ст.).

После пребывания в предельных условиях время выдержки в нормальных условиях не менее 2 ч.

2.27. Габаритные размеры прибора 255 x 490 x 555 мм.

2.28. Масса прибора не более 25 кг.

2.29. Средний ресурс службы прибора 10 лет.

Средний ресурс 10000 ч.

2.30. Прибор допускает длительное хранение в отапливаемом помещении при условиях:

- температура окружающего воздуха, К ( $^{\circ}\text{C}$ )..... $278 \pm 303 (5 \pm 25^{\circ}\text{C})$
- относительная влажность воздуха, %.....80
- Срок сохраняемости прибора 10 лет.

### 3. СОСТАВ ИЗДЕЛИЯ

3.1. Состав изделия соответствует табл. 2.

Таблица 2

Наименование	Обозначение	Кол.	Примечание
1. Синтезатор частоты ЧБ-71	ДШИ2.721.001	1	
2. Комплект комбинированный	ДШИ4.068.022	1	

В том случае, если управляемый генератор работает в диапазоне частот от 55,7 до 60,7 МГц то срабатывает ключ переключателя электронного, пропускающий на вход смесителя только опорную частоту  $f_2 = 50$  МГц.

При изменении частоты управляемого генератора от  $f_H = 50,8$  до  $f_B = 60,7$  МГц на выходе смесителя частота будет изменяться в диапазоне от  $f_{н.см}$  до  $f_{в.см}$

$$f_{н.см} = f_{н.уг} - f_2 = 50,8 \text{ МГц} - 45 \text{ МГц} = 5,8 \text{ МГц}, \quad (2)$$

$$f_{в.см} = f_{в.уг} - f_2 = 60,7 \text{ МГц} - 50 \text{ МГц} = 10,7 \text{ МГц}, \quad (3)$$

где  $f_{н.см}$  - нижняя выходная частота смесителя;  
 $f_{в.см}$  - верхняя выходная частота смесителя.

Сигнал с выхода смесителя предварительно фильтруется, усиливается, а затем поступает на вход делителя ДДЦД 58-107.

Коэффициент деления делителя ДДЦД 58-107 может изменяться в пределах от  $N_{ДДЦД_1} = 58$  до  $N_{ДДЦД_2} = 107$  и выбирается таким образом, чтобы выполнялось соотношение

$$f_{ДДЦД} = \frac{f_{см}}{N_{ДДЦД}} = 100 \text{ кГц}. \quad (4)$$

Сигнал с выхода делителя ДДЦД 58-107 поступает на второй вход фазового детектора, где происходит сравнение частот  $f_{оп}$  и  $f_{ДДЦД}$  с точностью до фазы.

Сигнал ошибки с выхода фазового детектора, усиленный УИТ, воздействует на частоту синхронизируемого генератора и подстраивает ее до такого значения, при котором будет соблюдаться, с точностью до фазы, следующее соотношение

$$\frac{f_{уг} - 45(50) \text{ МГц}}{N_{ДДЦД}} = f_{ДДЦД} = f_{оп}. \quad (5)$$

Изменяя коэффициент деления делителя ДДЦД 58-107 от  $N_H = 58$  до  $N_B = 107$  с  $\Delta N = 1$ , на выходе управляемого генератора частота будет изменяться от  $f_H = 50,8$  МГц до  $f_B = 60,7$  МГц с шагом перестройки  $\Delta f = 100$  кГц.

Изменение коэффициента деления делителя ДДЦД 58-107 осуществляется с помощью переключателей III и IV разрядов УСТАНОВКА ЧАСТОТЫ, расположенных на передней панели прибора. Этими же

- генератор СВЧ;
- направленный ответвитель;
- генератор тока;
- модулятор электрически управляемый;
- смеситель 2,0-4,0 ГГц;
- усилитель 10-1300 МГц;
- отсчетный аттенуатор.

4.1.2. В блоке управления под воздействием сигналов КОД либо КОД ДУ, поступающих, соответственно, от переключателей УСТАНОВКА ЧАСТОТЫ " УРОВЕНЬ ВЫХОДА dB ", находящихся на передней панели прибора, или от блока ввода-вывода (КОД ДУ), вырабатываются управляющие сигналы УСТ и ВЫХ, необходимые для управления частотой выходного сигнала, индикации значения установленной частоты и управления уровнем выходного сигнала.

4.1.3. Источником исходного опорного сигнала является генератор кварцевый 5 МГц, имеющий высокую стабильность частоты (рис. 2).

Сигнал частотой 5 МГц от генератора кварцевого через фильтр кварцевый 5 МГц поступает на формирователь опорных частот. На выходе формирователя опорных частот образуются сигналы 1 МГц, 100 и 1 кГц, которые используются в качестве опорных частот в устройствах фазовой автоподстройки частоты (ФАПЧ).

Сигнал опорной частоты 1 кГц поступает на один из входов фазового детектора устройства ФАПЧ 700-800 кГц. На второй вход фазового детектора сигнал поступает с одного из выходов управляемого генератора, предварительно пройдя через делитель с переменным коэффициентом деления (ДДЦД) 7001-8000.

Коэффициент деления ДДЦД изменяется с помощью сигнала УСТ в двоично-десятичном коде 1-2-4-8, поступающим с блока управления. Предварительная (грубая) установка необходимой частоты управляемого генератора осуществляется с помощью цифро-аналогового преобразователя. В фазовом детекторе происходит сравнение с точностью до фазы опорной частоты 1 кГц с частотой, поступающей с выхода делителя ДДЦД 7001-8000.

Сигнал ошибки с выхода фазового детектора, усиленный усилителем постоянного тока (УИТ), через фильтр низких частот воздействует на частоту управляемого (синхронизируемого) генератора и подстраивает ее до такого значения, при котором будет соблюдаться с точностью до фазы следующее соотношение

$$\frac{f_{\text{УГ}}}{N_{\text{ДПКД}}} = f_c = f_{\text{оп}}, \quad (I)$$

где  $f_{\text{УГ}}$  - частота на выходе управляемого генератора;  
 $N_{\text{ДПКД}}$  - коэффициент деления делителя ДПКД;  
 $f_c$  - частота выходного сигнала делителя ДПКД;  
 $f_{\text{оп}}$  - опорная частота.

Изменяя коэффициент деления ДПКД от  $N_n = 7001$  до  $N_8 = 8000$  с  $\Delta N = 1$ , на выходе управляемого генератора частота будет изменяться от  $f_n = 7$  МГц до  $f_8 = 8$  МГц с шагом перестройки  $\Delta f = 10$  кГц.

Со второго выхода управляемого генератора сигнал поступает на вход делителя на 10. В результате чего на выходе устройства ФАПЧ 700-800 кГц, путем изменения коэффициента деления делителя ДПКД 7001-8000 от  $N_n$  до  $N_8$  и предварительной установки цифро-аналогового преобразователя, будет изменяться частота от  $f_n = 700$  кГц до  $f_8 = 800$  кГц с шагом перестройки  $\Delta f = 1000$  Гц.

Изменение коэффициента деления делителя ДПКД 7001-8000 от  $N_n = 7001$  до  $N_8 = 8000$  осуществляется с помощью переключателей II и III разрядов УСТАНОВКА ЧАСТОТЫ, расположенных на передней панели прибора. Этими же переключателями управляется и цифро-аналоговый преобразователь.

4.1.4. Сигнал опорной частоты 100 кГц с выхода формирователя опорных частот поступает на один из выходов фазового детектора второго устройства ФАПЧ 50,8-60,7 МГц.

Предварительная (грубая) установка частоты управляемого генератора 50,8-60,7 МГц осуществляется с помощью цифро-аналогового преобразователя.

С одного из выходов управляемого (синхронизируемого) генератора сигнал поступает на вход смесителя; на второй вход смесителя поступает сигнал  $f_1 = 45$  МГц либо  $f_2 = 50$  МГц от переключателя электронного.

Опорные частоты  $f_1 = 45$  МГц и  $f_2 = 50$  МГц образуются в умножителе частоты 5 МГц путем умножения частоты опорного кварцевого генератора 5 МГц, соответственно, в 9 и 10 раз.

Эти опорные частоты поступают на переключатель электронный, который управляется с помощью кода, поступающего на делитель ДПКД 58-107 от блока управления.

Если управляемый генератор работает в диапазоне частот от 50,8 до 55,7 МГц, то срабатывает ключ переключателя электронного, пропускающий на вход смесителя только опорную частоту  $f_1 = 45$  МГц.

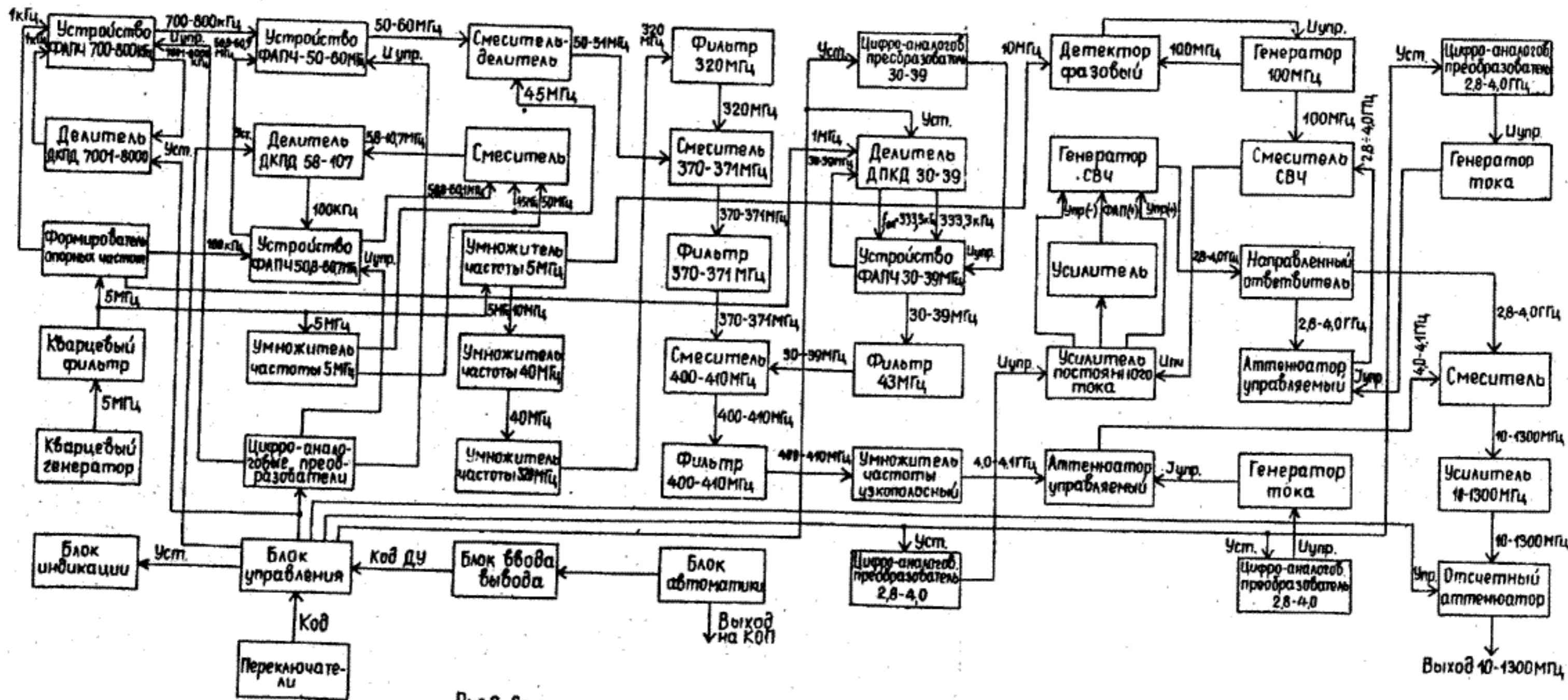


Рис.2. Структурная схема синтезатора частоты 46-71.



полосного генератора СВЧ.

На вход генератора тока подводится напряжение с выхода цифро-аналогового преобразователя 2,8-4,0 ГГц.

Предварительная (грубая) установка частоты СВЧ генератора осуществляется с помощью второго цифро-аналогового преобразователя 2,8-4,0 ГГц.

Сигнал ошибки, снимаемый с выхода стробоскопического преобразователя и усиленный усилителем постоянного тока (УПТ), воздействует через модуляционную обмотку на частоту синхронизируемого генератора СВЧ и подстраивает его на частоту гармоники опорного сигнала 100 МГц.

4.1.13. С выхода генератора СВЧ сигнал частотой от  $f_{\min} = 2,8$  ГГц до  $f_{\max} = 4,0$  ГГц поступает на вход направленного ответвителя, с одного из выходов которого сигнал поступает на аттенкуатор управляемый. Направленный ответвитель обеспечивает необходимую развязку между входами аттенкуаторов управляемых и выходом генератора СВЧ. Аттенкуатор управляемый работает в диапазоне ФАПЧ 2,8-4,0 ГГц. Со второго выхода направленного ответвителя сигнал частотой от  $f_{\min} = 2,8$  ГГц до  $f_{\max} = 4,0$  ГГц с шагом перестройки  $\Delta f = 100$  МГц поступает на один из входов выходного смесителя СВЧ У18 (ДЛИ2.721.00170, ДЛИ2.008.001 53) и является сигналом гетеродина.

На второй вход смесителя СВЧ поступает сигнал частотой  $4,0 + 4,1$  ГГц с аттенкуатора управляемого, на вход которого СВЧ сигнал поступает с умножителя узкополосного. Управление аттенкуатором осуществляется с помощью цифро-аналогового преобразователя 2,8-4,0 ГГц и генератора тока. Регулированием СВЧ мощности сигнала  $4,0+4,1$  ГГц по сигнальному входу СВЧ смесителя обеспечивается необходимый уровень и неравномерность выходного сигнала по выходу прибора.

Аттенкуатор управляемый позволяет регулировать мощность СВЧ сигнала, поступающую на его вход до 35-40 дБ, что обеспечивает рабочий режим выходного СВЧ смесителя.

На выходе смесителя формируется рабочий диапазон частот прибора

$$f_{\text{вых}} = (1,0-1,1) \text{ ГГц} - (2,8-4,0) \text{ ГГц} = (10-1300) \text{ МГц}. \quad (6)$$

переключателями управляется цифро-аналоговый преобразователь.

4.1.5. Сигнал с выхода устройства ФАПЧ 700-800 кГц поступает на один из выходов фазового детектора устройства ФАПЧ 50-60 МГц. С одного из выходов управляемого (синхронизируемого) генератора, работающего в диапазоне частот от  $f_H = 50$  МГц до  $f_S = 60$  МГц, сигнал поступает на вход смесителя устройства ФАПЧ 50-60 МГц. На второй вход смесителя поступает сигнал с выхода устройства ФАПЧ 50,8-60,7 МГц. На выходе смесителя после предварительной фильтрации получаем разностную частоту в диапазоне от  $f_H = 700$  кГц до  $f_S = 800$  кГц. Этот сигнал поступает на второй вход фазового детектора, где происходит сравнение частот, с точностью до фазы, поступающих с устройства ФАПЧ 700-800 кГц и с выхода фильтра нижних частот устройства ФАПЧ 50-60 МГц.

Предварительная (грубая) установка управляемого генератора осуществляется с помощью цифро-аналогового преобразователя.

Сигнал ошибки с выхода фазового детектора, усиленный УПТ, воздействует на частоту синхронизируемого генератора и подстраивает ее до такого значения, при котором будет соблюдаться, с точностью до фазы, следующее соотношение:

$$f_{\text{ФАПЧ } 50,8-60,7 \text{ МГц}} - f_{\text{ФАПЧ } 50-60 \text{ МГц}} = f_{\text{ФАПЧ } 700-800 \text{ кГц}}. \quad (6)$$

В режиме синхронизации на выходе устройства ФАПЧ 50-60 МГц получим сигнал в диапазоне частот от  $f_H = 50$  МГц до  $f_S = 60$  МГц с шагом перестройки  $\Delta f = 1$  кГц.

4.1.6. Сигнал с выхода устройства ФАПЧ 50-60 МГц поступает на вход делителя на "10" смесителя-делителя.

На выходе делителя после предварительной фильтрации получаем сигнал 5-6 МГц с шагом перестройки  $\Delta f = 100$  Гц. Этот сигнал поступает на один из входов смесителя, на второй вход которого поступает сигнал частотой 45 МГц с выхода умножителя частоты 5 МГц. На выходе смесителя после предварительной фильтрации, с помощью полосового фильтра и дальнейшего усиления получаем суммарный сигнал частотой 50-51 МГц и шагом перестройки  $\Delta f = 100$  Гц.

4.1.7. Сигнал частотой 50-51 МГц и шагом перестройки  $\Delta f = 100$  Гц поступает на один из входов смесителя 370-371 МГц.

На второй вход смесителя поступает сигнал фиксированной частоты 320 МГц. Этот сигнал получается путем умножения сигнала

частотой 5 МГц, поступающего с кварцевого фильтра.

В умножителе частоты 5 МГц этот сигнал умножается в 2 раза, а затем еще в 4 раза в умножителе частоты 40 МГц. Далее этот сигнал частотой 40 МГц умножается еще в 8 раз умножителем частоты 320 МГц с последующей фильтрацией его с помощью фильтра 320 МГц.

На выходе смесителя 370-371 МГц с помощью фильтра полосового 370-371 МГц выделяем суммарную частоту 370-371 МГц с шагом перестройки  $\Delta f = 100$  Гц. Этот сигнал поступает на один из входов смесителя 400-410 МГц.

4.1.8. На второй вход смесителя 400-410 МГц сигнал поступает от устройства ФАПЧ 30-39 МГц.

На один из входов делителя ДПКД 30-39 МГц поступает сигнал частотой 1 МГц формирователя опорных частот. В делителе сигнал этой частоты делится на 3 и поступает на один из входов фазового детектора устройства ФАПЧ 30-39 МГц в качестве опорного сигнала.

С выхода управляемого генератора сигнал частотой от  $f_H = 30$  МГц до  $f_G = 39$  МГц поступает на вход делителя ДПКД 30-39, где частота этого сигнала предварительно делится на 3, а затем путем изменения коэффициента деления делителя ДПКД от  $N_{min} = 30$  до  $N_{max} = 39$  на выходе делителя получаем сигнал частотой 333,3...кГц, который поступает на второй вход фазового детектора устройства ФАПЧ 30-39 МГц. В фазовом детекторе происходит сравнение двух частот  $f_{оп}$  и  $f_{ДПКД}$  с точностью до фазы. Сигнал ошибки с выхода фазового детектора, усиленный УПТ и отфильтрованный, воздействует на частоту управляемого генератора и подстраивает ее до такого значения, при котором будет соблюдаться режим синхронизации в устройстве ФАПЧ 30-39 МГц при выбранном коэффициенте деления делителя ДПКД 30-39. При изменении коэффициента деления от  $N_{min} = 30$  до  $N_{max} = 39$  через  $\Delta N = 1$  частота на выходе устройства ФАПЧ 30-39 МГц будет изменяться от  $f_H = 30$  МГц до  $f_G = 39$  МГц с шагом перестройки  $\Delta f = 1$  МГц.

Управление делителем ДПКД 30-39 осуществляется с помощью переключателя У1 разряда УСТАНОВКА ЧАСТОТЫ, находящегося на передней панели прибора. Предварительная (грубая) установка частоты управляемого генератора устройства ФАПЧ 30-39 МГц осуществляется с помощью цифро-аналогового преобразователя 20-39 МГц.

4.1.9. Сигнал частотой 30-39 МГц с шагом перестройки

$\Delta f = 1$  МГц поступает на второй вход смесителя 400-410 МГц. На выходе смесителя с помощью фильтра полосового 400-410 МГц выделяем суммарную частоту  $f_{сМ}$ :

$$f_{сМ} = (370-371) \text{ МГц} + (30-39) \text{ МГц} = 400-410 \text{ МГц} . \quad (7)$$

4.1.10. Сигнал этой частоты поступает на вход умножителя частоты узкополосного, где частота умножается в 10 раз. На выходе умножителя установлен фильтр полосовой 4,0-4,1 ГГц, с помощью которого выделяем сигнал частотой от  $f_{min} = 4,0$  ГГц до  $f_{max} = 4,1$  ГГц с шагом перестройки  $\Delta f = 1$  кГц. Этот сигнал поступает на один из входов выходного смесителя. На второй вход смесителя поступает сигнал частотой от  $f_{min} = 2,8$  ГГц до  $f_{max} = 4,0$  ГГц с шагом перестройки  $\Delta f = 100$  МГц. Рассмотрим формирование этого диапазона частот.

4.1.11. Сигнал частотой 10 МГц с выхода умножителя частоты 5 МГц поступает на один из входов фазового детектора, представляющий собой стробоскопический смеситель, работающий как фазовый детектор в режиме синхронизации.

На второй вход фазового детектора поступает сигнал частотой 100 МГц с выхода генератора 100 МГц. В фазовом детекторе происходит сравнение частоты 100 МГц с X гармоникой опорного сигнала 10 МГц с точностью до фазы. Сигнал ошибки с выхода фазового детектора, усиленный УПТ через фильтр воздействует на частоту генератора 100 МГц и подстраивает ее под частоту X гармоники опорного сигнала 10 МГц.

4.1.12. Со второго выхода генератора 100 МГц сигнал поступает на один из входов смесителя СВЧ, представляющего собой стробоскопический смеситель. Этот сигнал является опорным. На второй вход смесителя СВЧ поступает сигнал с генератора СВЧ, прошедший предварительно через направленный ответвитель и электрически управляемый модулятор.

В стробоскопическом смесителе происходит сравнение частоты 2,8-4,0 ГГц с одной из гармоник опорного сигнала 100 МГц с точностью до фазы.

Применение модулятора, управляемого генератором тока, позволяет нормировать уровень сигнала на выходе стробоскопического смесителя, что обеспечивает минимизацию уровня шумов и повышает устойчивость устройства фазовой автоподстройки частоты широко-

Работа устройства происходит следующим образом.

Выходной сигнал перестраиваемого генератора, собранного на транзисторах V1 и V5, поступает через эмиттерный повторитель (транзистор V6) на формирователь импульсов (микросхема D2).

В качестве управляющего элемента в генераторе использованы два варикала V3 и V4, емкость которых зависит от величины приложенного управляющего напряжения. В режиме синхронизации справедливо следующее равенство

$$f_r = N f_{оп}, \quad (9)$$

где  $f_{оп}$  - опорная частота;  
 $f_r$  - частота перестраиваемого генератора;  
N - коэффициент деления делителя ДИЧД.

Таким образом, в перестраиваемом генераторе выходной сигнал изменяется в диапазоне частот 7001-8000 кГц с шагом 1 кГц.

Поскольку полоса захвата системы ФАПЧ не превышает 1,2-1,4 МГц, весь диапазон перестройки генератора разбит на 10 зон, в каждой из которых производится грубая установка частоты генератора с помощью цифро-аналогового преобразователя, собранного на микросхемах D1, A1, и A2. Одновременно с установкой выбранного коэффициента деления ДИЧД код установки Ш разряда поступает на микросхему D1, где в зависимости от установленной цифры Ш разряда на одном из выходов микросхемы D1 возникает сигнал с уровнем логического "0". Этим сигналом открывается один из 10 ключей, собранных на микросхемах A1 и A2. В результате образуется делитель напряжения, состоящий из резистора R41 и одного из резисторов R31-R40. Полученное таким образом напряжение используется для грубой установки частоты перестраиваемого генератора.

Формирователь импульсов (микросхема D2) представляет собой одну из модификаций триггера Шмидта. Порог срабатывания формирователя определяется делителем на резисторах R59, R60. Сформированные в уровнях TTL импульсы частотой 7-8 МГц с выхода формирователя поступают одновременно на вход делителя частоты на "10", собранного на микросхеме D3, а также на вход делителя ДИЧД 7001-8000 У1 (ДЛИ2.721.001Г0, ДЛИ2.069.000 Б3).

С выхода микросхемы D3 сигнал частотой 700-800 кГц поступает на смеситель УВ (ДЛИ2.721.001Г0, ДЛИ2.069.000 Б3).

С выхода смесителя сигнал поступает на вход усилителей, где он усиливается до необходимого уровня.

Усиленный сигнал  $f_{вых}$  поступает на вход отсчетного аттенуатора, управление которым осуществляется сигналом, поступающим с блока управления. Регулировка выходного уровня прибора производится переключателями УРОВЕНЬ ВЫХОДА  $f_{в}$ , находящимися на передней панели прибора.

#### 4.2. Схема электрическая принципиальная

4.2.1. Кварцевый генератор У4 (ДЛИ2.721.001Г0, ДЛИ2.069.000 Б3) является источником образцовой частоты 5 МГц.

Задающий каскад (транзистор Т1, плата БЛЗ.661.103) выполнен по схеме емкостной трехточки с общим коллектором.

Кварцевый резонатор КQ1, работает на 3-й механической гармонике. Для обеспечения возбуждения резонатора на гармонике в эмиттерную цепь транзистора Т1 включен контур L1, C2, имеющий емкостную реакцию, поскольку он настроен на частоту 3,5-4,5 МГц. Последовательно с резонатором включены катушка индуктивности - дроссель Др1 и конденсатор C2 (плата БЛЗ.661.102), которые подбираются таким образом, чтобы частота генератора была близкой 5 МГц. Параллельно конденсатору C2 включен варикал Д1, который при вращении оси потенциометра КОРР.ЧАСТОТЫ, расположенного на задней панели прибора, за счет изменяющегося напряжения смещения изменяет свою емкость и, соответственно, частоту генератора. С задающего каскада сигнал подается на усилитель АРУ (транзисторы Т1 и Т3, УСТРОЙСТВО АРУ И УПРАВЛЕНИЯ ТЕРМОСТАТОМ БЛ2.070.043). С коллектора транзистора Т3 сигнал поступает на детектор с удвоением напряжения (диоды Д1 и Д2). Выпрямленный сигнал поступает на базу транзистора задающего каскада и устанавливает необходимый режим его работы.

С усилителя АРУ сигнал поступает на выходной усилитель (транзисторы Т5 и Т6), выполненный по каскадной схеме. Нагрузкой его служит контур L2, C12. Связь с внешней нагрузкой кварцевого генератора - трансформаторная.

Кварцевый резонатор и элементы коррекции частоты расположены в термостатированном объеме одноступенчатого термостата; элементы задающего каскада расположены под теплоизоляцией. Функ-

ции которой выполняет сосуд Дьюара. Температура в термостате устанавливается равной температуре " нулевого " ТЧМ резонатора с помощью переменного резистора R15 и поддерживается постоянной с помощью схемы подогрева, представляющей собой усилитель постоянного тока (микросхема У1, транзисторы T2, T4 и выходной транзистор, расположенный на нижнем торце подогревателя).

Датчиком температуры служит терморезистор R2, включенный в одно из плеч моста. Сигнал разбаланса с моста усиливается усилителем постоянного тока. В коллекторную цепь выходного транзистора включена обмотка подогрева термостата (R5). Ток подогрева, протекающий через обмотку подогревателя, пропорционален разбалансу моста и обеспечивает необходимую мощность подогрева термостата при данной окружающей температуре. Изменение окружающей температуры вызывает разбаланс моста, и, соответственно, изменяется мощность (ток) подогрева.

4.2.2. Формирователь опорных частот J3 (ДЛИ2.721.001Т0, ДЛИ2.069.000 Э3) содержит делитель частоты 5 МГц и фазовый детектор, на входы которого для сравнения подаются два сигнала частотой 1 кГц.

Делитель частоты 5 МГц состоит из усилителя на транзисторе T1, на вход которого через разъем подается сигнал частотой 5 МГц от кварцевого фильтра, делителя на " 5 " на микросхеме МС2 и декадных делителей на микросхемах МС3, МС6, МС7.

Полученная опорная частота 1 МГц с выхода микросхемы МС2 через разъем Ш2 поступает на вход делителя ДПКД 30-39 МГц У12 (ДЛИ2.721.001Т0, ДЛИ2.069.000 Э3). Сигнал опорной частоты 100 кГц с выхода микросхемы МС3 поступает на вход устройства ФАПЧ 50,8-60,7 МГц У4 (ДЛИ2.721.001Т0, ДЛИ2.069.000 Э3), а сигнал частотой 1 кГц с выхода микросхемы МС7 подается на вход импульсно-фазового детектора, работа которого иллюстрируется на рис. 3 (а, б, в, г).

Колебания опорной частоты  $f_{оп} = 1$  кГц (рис. 3а) через формирователь импульсов, собранный на микросхеме МС1, поступают на вход усилителя (транзистор T2), работающего в ключевом режиме. В момент прихода очередного импульса транзистор T2 открывается, и одновременно с этим начинается разряд конденсатора C4 через

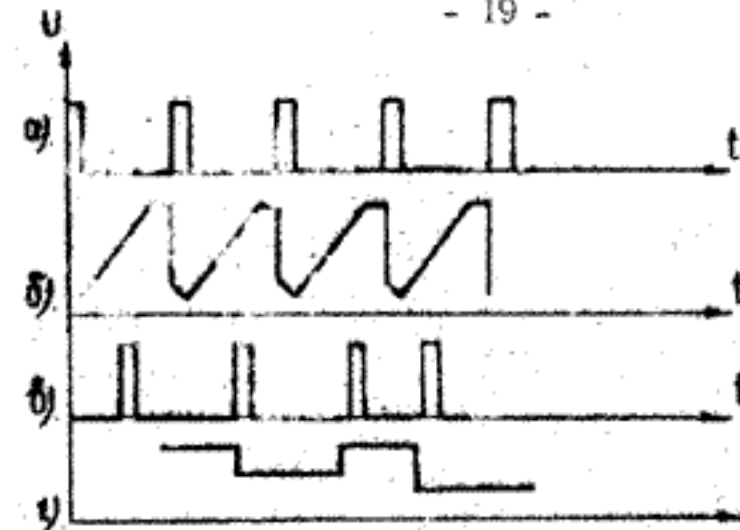


Рис.3. Временные диаграммы напряжений импульсно-фазового детектора.

R9 и транзистор T2. Разряд конденсатора C4 происходит за время, меньшее длительности импульса опорной частоты.

В свою очередь, длительность импульса опорной частоты определяется постоянной времени цепи R2, C3. Одновременно со спадом импульса опорной частоты начинается заряд конденсатора C4 через транзистор T3 и резистор R10 до напряжения источника питания. При этом транзисторы T3 и T4 играют роль стабилизатора тока. Изменение напряжения на конденсаторе C4 показано на рис. 3 б.

С выхода делителя ДПКД 7001-8000 У1 (ДЛИ2.721.001Т0, ДЛИ2.009.000 Э3) импульсы частотой  $f/N$ , где N - установленный коэффициент деления ДПКД, через формирователь импульсов, собранный на микросхеме МС4, поступает на вход транзистора T6, работающего в ключевом режиме. Длительность сформированных импульсов определяется постоянной времени цепочки R18, C11 (рис. 3 в).

Транзистор T6 закрывается, и напряжение, накопленное к этому моменту времени на конденсаторе C4 (рис. 3 г), подается через транзистор T5 на конденсатор C8, а затем через нелинейный фильтр (диоды D1 и D2) - на конденсатор C10. С конденсатора C10 напряжение, величина которого зависит от разности фаз опорного колебания с делителя ДПКД 7001-8000 У1 (ДЛИ2.721.001Т0, ДЛИ2.069.000 Э3) подается через истоковый повторитель (транзистор T7) и корректирующий фильтр на управляющий элемент перестраиваемого генератора (варикапы V3 и V4) устройства ФАПЧ 700-800 кГц У2 (ДЛИ2.721.001Т0, ДЛИ2.069.000 Э3).

4.2.3. Устройство ФАПЧ 700-800 кГц У2 (ДЛИ2.721.001Т0, ДЛИ2.069.000 Э3) предназначено для получения стабильных, спектрально чистых колебаний, частота которых изменяется в диапазоне 700-800 кГц с шагом 100 Гц.

При установке числа от 50 до 99 подается запрет с микросхемы В13 на микросхему В10, и работает микросхема В16, следовательно:

$N_{ДПКД} = 150 - 95 + 3 = 58$  при наборе числа 50;

$N_{ДПКД} = 199 - 95 + 3 = 107$  при наборе числа 99.

Меняя набор числа от 50 до 99, коэффициент деления меняется от 58 до 107.

С выхода делителя 58-107 У5 импульсы частотой 100 кГц поступают на один из входов фазового детектора устройства ФАПЧ 50,8-60,7 МГц У4 (ДЛИ2.721.001Т0, ДЛИ2.069.000 Э3).

4.2.7. Ключ электронный У4 (ДЛИ2.721.001Т0, ДЛИ3.057.01В Э3) предназначен для коммутации высокочастотных сигналов в диапазоне 45-60 МГц.

Управление ключом осуществляется сигналами постоянного тока. При подаче положительного напряжения управления +10 В ключ закрыт, так как диоды V2 и V4 открыты. Напряжения, подающие на проводящих диодах V2 и V4, запирают соответственно диоды V1, V3 и V5. При необходимости открыть ключ, на него подается отрицательное напряжение минус 10 В. При этом диоды V2 и V4 запираются, а диоды V1, V3 и V5 начинают проводить и высокочастотный сигнал проходит через ключ. Платы ключей электронных устанавливаются в узел смесителя У6 (ДЛИ2.721.001Т0, ДЛИ2.069.000 Э3).

4.2.8. Смеситель У6 (ДЛИ2.721.001Т0, ДЛИ2.069.000 Э3) состоит из электронных ключей А1, А2, Кл1, Кл2, собранных на транзисторах V2, V3, V5 и V6, усилителя на транзисторе V7, смесителя на транзисторе V8, фильтра нижних частот, усилителя на транзисторах V9, и V10 и формирователя импульсного сигнала на транзисторе V11.

В зависимости от положения переключателя разряда УСТАНОВКА ЧАСТОТЫ 0-4 или 5-9 изменяются логические уровни управляющих сигналов УИР. I и УИР. II, что приводит к изменению полярности выходных напряжений ключей Кл. I и Кл. II, позволяя проходить сигналу частотой 45 или 50 МГц на вход усилителя, собранного на транзисторе V1, и дальше - на один из входов смесителя (транзистор V8). На второй вход смесителя подается сигнал частотой 50,8-60,7 МГц через разъем с устройства ФАПЧ 50,8-60,7 МГц У4 (ДЛИ2.721.001Т0, ДЛИ2.069.000 Э3). Равностоящая частота усиливается, и формируется сигнал ТТЛ уровня, который является входным сигналом делителя ДПКД 58-107 У5 (ДЛИ2.721.001Т0, ДЛИ2.069.000 Э3).

4.2.4. Делитель ДПКД 7001-8000 У1 (ДЛИ2.721.001Т0, ДЛИ2.069.000 Э3) включает в себя канал счета, схему записи, схему опознавания, схему досчета.

Коэффициент деления меняется от 8000 до 7001.

Канал счета представляет собой счетчик, состоящий из 4-х десятичных декад на микросхемах В1, В4, В7, В9, В11, В13, В15, В17, В18, В21, В24, В26 и делителя на "8" на микросхемах В23 и В27.

Схема записи выполнена на микросхемах В2, В5, В8, В12, В14, В16, В19, В22, В25, схема опознавания - на микросхеме В20, схема досчета включает в себя микросхемы В3, В6, и В10. Рассмотрим работу ДПКД при установке переключателей I, II и III разрядов в положение "0". При прохождении 7998 импульсов на выходе схемы опознавания появляется уровень логического "0", что приводит к срабатыванию триггера на микросхеме В6.2, который снимает запрет с триггера на микросхеме В6.1. Следующий импульс приводит к срабатыванию триггера на микросхеме В6.1, снимающий запрет с триггера на микросхеме В3. Последующий импульс приводит к срабатыванию триггера на микросхеме В3, после чего схема приходит в исходное состояние.

Коэффициент деления ДПКД определяется по формуле

$$N_{ДПКД} = N_{опознавания} + N_{досчета} - N_{записи}. \quad (10)$$

При рассматриваемой установке переключателей,  $N_{записи} = 0$ . Следовательно, коэффициент деления равен  $8000 (N_{ДПКД} = 7998 + 2 - 0 = 8000)$ .

Если переключатели I, II, и III разрядов установить в положение "9", то  $N_{записи} = 999$ . Следовательно, коэффициент деления ДПКД равен  $7001 (N_{ДПКД} = 7998 + 2 - 999 = 7001)$ .

Таким образом, изменяя положение переключателей I, II и III разрядов, можно менять коэффициент деления ДПКД от 8000 до 7001.

С выхода делителя ДПКД 7001-8000 У1 (ДЛИ2.721.001Т0, ДЛИ2.069.000 Э3) импульсы частотой 1 кГц поступают на вход формирователя опорных частот У3 (ДЛИ2.721.001Т0, ДЛИ2.069.000 Э3).

4.2.5. Устройство ФАПЧ 50,8-60,7 МГц У4 (ДЛИ2.721.001Т0, ДЛИ2.069.000 Э3) предназначено для получения сетки высокостабильных по частоте и спектрально чистых электрических колебаний в диапазоне частот 50,8-60,7 МГц с шагом 100 кГц.

Работа устройства происходит следующим образом.

Выходной сигнал перестариваемого генератора, собранного на транзисторах V5 и V6, частотой 50,8-60,7 МГц через эмиттерный повторитель (транзистор V9) подается одновременно на вход трехкаскадного усилителя, собранного на транзисторах V10 - V12, и на вход смесителя У6 (ДЛИ2.721.001Т0, ДЛИ2.069.000 Э3). С выхода усилителя (транзистор V12) сигнал поступает на один из выходов смесителя У8 (ДЛИ2.721.001Т0, ДЛИ2.069.000 Э3).

В зависимости от устанавливаемой частоты последовательность импульсов, действующих на выходе делителя ДИЦД 58-107 У5 (ДЛИ2.721.001Т0, ДЛИ2.069.000 Э3), может быть записана следующим образом:

$$f_{ДИЦД} = (f_r - 45 \text{ МГц}) / N_{\text{дел}} \text{ при } 50,8 \text{ МГц} \leq f_r \leq 55,7 \text{ МГц}, \quad (11)$$

$$f_{ДИЦД} = (f_r - 50 \text{ МГц}) / N_{\text{дел}} \text{ при } 55,7 \text{ МГц} \leq f_r \leq 60,7 \text{ МГц}, \quad (12)$$

где  $f_r$  - частота выходных колебаний генератора;

$N_{\text{дел}}$  - установленный коэффициент деления ДИЦД.

Полученная таким образом последовательность импульсов поступает на вход сравнения цифрового детектора, собранного на микросхемах D1 - D4. На второй вход фазового детектора поступают опорные колебания частотой 100 кГц с делителя схемы формирователя опорных частот У3 (ДЛИ2.721.001Т0, ДЛИ2.069.000 Э3). В зависимости от разности фаз сигналов, действующих на входах фазового детектора, выходное напряжение последнего принимает форму импульсов, промодулированных по длительности. С помощью фильтра нижних частот, собранного на элементах L2, L4, L7, С8 - С10, С18, С20, R12, и эмиттерных повторителей (транзисторы V1 - V3) осуществляется фильтрация постоянной составляющей выходного напряжения фазового детектора от побочных колебаний и одновременное сопряжение характеристики управления генератора (13) и характеристикой фазового детектора (14)

$$f_{\text{кГц}} = \gamma \quad (U_{\gamma}) \quad (13), \quad U_{\gamma} = \gamma (\Delta \gamma), \quad (14)$$

где  $U_{\gamma}$  - напряжение, поступающее на управляющий элемент генератора;

$\Delta \gamma$  - разность фаз сигналов, действующих на входах фазового детектора;

$U_{\gamma}$  - таковое значение выходного напряжения фазового детектора.

Таким образом, для режима синхронизации справедливы следующие соотношения:

$$f_{r1} = f_{оп} + 45 \text{ МГц} \quad \text{при } 50,8 \text{ МГц} \leq f_r \leq 55,7 \text{ МГц}; \quad (15)$$

$$f_{r2} = f_{оп} + 50 \text{ МГц} \quad \text{при } 55,7 \text{ МГц} \leq f_r \leq 60,7 \text{ МГц}. \quad (16)$$

4.2.6. Делитель ДИЦД 58-107 У6 (ДЛИ2.721.001Т0, ДЛИ2.069.000Э3)

включает в себя канал счета, схему записи, схему опознавания, схему досчета.

Канал счета представляет собой десятичный вычитающий счетчик, состоящий из 2-х десятичных декад на микросхемах D1, D4, D6, D8, D9, D11, D14, D17, D20 и триггера на микросхеме D22.

Схема записи выполнена на микросхемах D2, D6, D7, D9, D12, D15, D18, схема досчета - на микросхемах D19 и D21, схема опознавания - на микросхемах D10 и D16.

Микросхема D13 дает разрешение на срабатывание схем опознавания на микросхемах D10 и D16 в зависимости от числа, набранного в У разряде.

При установке числа в У разряде от 0 до 4 работает схема опознавания микросхемы D10, а при установке числа от 5 до 9 - D16.

На микросхеме D10 опознается двоичный код с декад канала счета соответствующий числу 45, а на D16 - числу 95.

Коэффициент деления ДИЦД определяется по формуле

$$N_{\text{ДИЦД}} = N_{\text{записи}} - N_{\text{опознавания}} + N_{\text{досчета}}. \quad (17)$$

Если переключатели IY и Y разрядов установлены в положение "0", значит  $N_{\text{записи}} = 100$ . При прохождении количества импульсов, соответствующих числу опознавания 45, на выходе микросхемы D10 появляется логический "0", что приводит к установлению логической "1" на выходе триггера микросхемы D19. Следующий импульс приводит к срабатыванию триггера на микросхеме D19, который снимает запрет с триггера на микросхеме D21. Происходит досчет еще двух импульсов, после чего схема приходит в исходное состояние.

Следовательно,

$$N_{\text{ДИЦД}} = 100 - 45 + 3 = 58;$$

Аналогично, при установке переключателями IY и Y разрядов числа 49 коэффициент деления ДИЦД будет

$$N_{\text{ДИЦД}} = 149 - 45 + 3 = 107.$$

Таким образом, меняя положение переключателей IY и Y разрядов от 0 до 9 коэффициент деления будет меняться от 58 до 107.

ДЛИ2.069.000 ЭЗ).

Таким образом, на входы смесителя А1 подается два сигнала с частотами 5-6 и 45 МГц.

Фильтр сосредоточенной селекции, собранный на транзисторе У3 и контурах с катушками индуктивности L7, L9... L13 и емкостями С30, С34, С36, С38, С40, подключен к выходу смесителя А1 и выделяет сигнал с суммарной частотой 50-51 МГц. После ФСС сигнал частотой 50-51 МГц усиливается в двухкаскадном резонансном усилителе (транзисторы У4, У5) и поступает через разъем на выход.

4.2.14. Умножитель частоты 40 МГц У1 (ДЛИ2.721.001ТО, ДЛИ2.008.001 ЭЗ) предназначен для умножения сигнала 10 МГц, поступающего с блока комбинированного (ДЛИ2.069.000), в четыре раза.

Работа умножителя происходит следующим образом.

Сигнал частотой 10 МГц от умножителя частоты 5 МГц У15 (ДЛИ2.721.001ТО, ДЛИ2.069.000 ЭЗ) поступает на разъем Ш1 и через сопротивление R1 и разделительный конденсатор С1 на базу транзистора Т1. В коллекторной цепи транзистора Т1 включены связанные колебательные контуры L1, С2, L2, С5, L3, С7; величина связи которых определяется конденсаторами С4, С6.

Эти связанные колебательные контуры настраиваются на частоту 40 МГц при помощи подстроечных индуктивностей L1, L2, L3. С выхода избирательного усилителя (Т1) сигнал поступает через разделительный конденсатор С8 на базу транзистора Т2, на котором собран второй избирательный усилитель. В коллекторной цепи транзистора Т2 включены связанные колебательные контуры L4, С10, L5, С13; величина связи которых определяется конденсатором С12. Этот избирательный усилитель также настраивается на частоту 40 МГц с помощью подстроечных индуктивностей L4, L5. Для согласования выхода умножителя с последующим узлом, на выходе его стоит эмиттерный повторитель, собранный на транзисторе Т3. С выхода умножителя (разъем Ш2) сигнал частотой 40 МГц поступает на умножитель частоты 320 МГц У5 (ДЛИ2.721.001ТО, ДЛИ2.008.001 ЭЗ).

4.2.15. Умножитель частоты 320 МГц У5 предназначен для умножения сигнала 40 МГц, поступающего с умножителя частоты 40 МГц У1 (ДЛИ2.721.001ТО, ДЛИ2.008.001 ЭЗ).

Умножение частоты производится в два этапа. На избирательных усилителях, собранных на транзисторах Т1 и Т2, происходит умножение частоты на "2".

4.2.9. Умножитель частоты 5 МГц У10 (ДЛИ2.721.001ТО, ДЛИ2.069.000 ЭЗ) предназначен для получения частот 45 и 50 МГц из опорной частоты кварцевого генератора 5 МГц.

Сигнал частотой 5 МГц через кварцевый фильтр напряжением 0,3-0,4 В поступает на усилитель, собранный на транзисторе Т1. С выхода усилителя сигнал подается одновременно на два активных фильтра 45 и 50 МГц.

Фильтр 50 МГц собран на четырех избирательных усилителях (транзисторы Т2-Т5). С помощью избирательного фильтра на элементах С6, С8, С9, Др3, С11, С12, С14 на базе транзистора Т3 выделяется вторая гармоника входного сигнала, т.е. на базе транзистора выделяется частота 10 МГц. Последующие избирательные каскады (транзисторы Т3-Т5) настраиваются на пятую гармонику частоты 10 МГц, в результате чего на выходе фильтра (разъем Ш2) образуется спектрально чистый стабильный сигнал 50 МГц.

Фильтр 45 МГц собран на четырех избирательных усилителях (транзисторы Т6-Т9). С помощью избирательного фильтра на элементах С36, С38, С39, Др7, С41, С42, С44 на базе транзистора Т7 выделяется третья гармоника входного сигнала, т.е. каскад настраивается на частоту 15 МГц. Последующие избирательные каскады (транзисторы Т7-Т9) настраиваются на третью гармонику частоты 15 МГц, в результате чего на выходе фильтра (разъем Ш4) образуется спектрально чистый стабильный сигнал частотой 45 МГц.

Сигналы частотой 45 и 50 МГц поступают на входы смесителя У6 (ДЛИ2.721.001ТО, ДЛИ2.069.000 ЭЗ). Кроме того, сигнал частотой 45 МГц поступает на вход смесителя-делителя 50-51 МГц У11 (ДЛИ2.721.001ТО, ДЛИ2.069.000 ЭЗ).

4.2.10. Смеситель У8 (ДЛИ2.721.001ТО, ДЛИ2.069.000 ЭЗ) выполнен на полевом транзисторе V1. На его вход поступают колебания от перестраиваемых генераторов устройства ФАПЧ 50-60 МГц У9 (ДЛИ2.721.000ТО, ДЛИ2.069.000 ЭЗ) и устройства ФАПЧ 50,8-60,7 МГц У4 (ДЛИ2.721.001ТО, ДЛИ2.069.000 ЭЗ).

С выхода смесителя колебания с разностной частотой ( $f_{г1} - f_{г2}$ ) подаются через фильтр нижних частот L3, С10, С11 на вход трехкаскадного усилителя (транзисторы V2-V4). Усиленные и сформированные (в уровнях ТТЛ) колебания разностной частоты ( $f_{г1} - f_{г2}$ ) с коллектора транзистора V4 поступают на вход сравнения цифрового фазового детектора, собранного на микросхемах D1 - D5. На

опорный вход цифрового фазового детектора через разъем поступают колебания частотой 700,1-800 кГц и шагом 100 Гц с выхода делителя на " 10 " схемы устройства ФАПЧ 700-800 кГц У2 (ДЛИ2.721.001Т0, ДЛИ2.069.000 Э3). С выхода цифрового фазового детектора колебания поступают на вход устройства ФАПЧ 50-60 МГц У9.

4.2.11. Устройство ФАПЧ 50-60 МГц У9 (ДЛИ2.721.001Т0, ДЛИ2.059.000 Э3) предназначено для получения сетки высокостабильных по частоте и спектрально чистых электрических колебаний в диапазоне частот 50-60 МГц с шагом 1000 Гц.

Выходной сигнал перестраиваемого генератора, собранного на транзисторах V5 и V8, частотой 50-60 МГц через эмиттерный повторитель (транзистор V9) поступает одновременно на вход двухкаскадного усилителя (транзисторы V12 и V13), а также на входы однокаскадных усилителей, выполненных на транзисторах V10 и V11. Усиленные по амплитуде колебания с коллектора транзистора V13 через разъем поступает на второй вход смесителя У8 (ДЛИ2.721.001Т0, ДЛИ2.069.000 Э3).

Принцип действия и назначение эмиттерных повторителей (транзисторы V1-V3) и фильтра нижних частот, собранного на элементах L3, С8-С13, R12, аналогичен уже рассмотренным выше одноименным элементам схемы устройства ФАПЧ 50,8-60,7 МГц У4 (ДЛИ2.721.001Т0, ДЛИ2.069.000 Э3).

Выходное напряжение цифрового фазового детектора со схемы смесителя У8 поступает на фильтры, собранные на элементах L5, С17, L6, С18, С20.

Усиленные колебания частотой 50-60 МГц через разъемы поступают на вход схемы смеситель-делитель У11 (ДЛИ2.721.001Т0, ДЛИ2.069.000 Э3).

4.2.12. Преобразователь цифро-аналоговый У7 (ДЛИ2.721.001Т0, ДЛИ2.069.000 Э3) предназначен для предварительной установки частоты перестраиваемого генератора устройства ФАПЧ 50,8-60,7 МГц У4 (ДЛИ2.721.001Т0, ДЛИ2.069.000 Э3). Диапазон устройства ФАПЧ разбит на 10 зон, в каждой из которых производится грубая установка частоты генератора с помощью цифро-аналогового преобразователя, собранного на микросхемах D1, A1 и A2.

Код установки У разряда через разъем поступает на микросхему D1, где в зависимости от установленной цифры У разряда на одном из выходов микросхемы D1 возникает сигнал с уровнем логического

" 0 ". Этим сигналом открывается один из 10 ключей, собранных на микросхемах A1 и A2. В результате образуется делитель напряжения, состоящий из резистора R41 и одного из резисторов R31-R40.

Полученное таким образом НАПР.УПР. 2 используется для грубой установки частоты перестраиваемого генератора устройства ФАПЧ 50,8-60,7 МГц У4.

Аналогично работает цифро-аналоговый преобразователь грубой установки частоты перестраиваемого генератора устройства ФАПЧ 50-60 МГц У9 (ДЛИ2.721.001Т0, ДЛИ2.069.000 Э3), собранного на микросхемах D1, A3, A4.

Для более точной установки частоты перестраиваемого генератора используется дополнительный цифро-аналоговый преобразователь, собранный на микросхемах A5, A6 и транзистора V1.

Транзисторные ключи, собранные на микросхеме A6 с весовыми резисторами R61, R63, R65, R67, в зависимости от двоично-десятичного кода IU разряда изменяют в незначительных пределах управляющее напряжение с выхода цифро-аналогового преобразователя грубой установки. Полученное таким образом НАПР.УПР. 1 используется в установке ФАПЧ 50-60 МГц У9.

4.2.13. Смеситель-делитель 50-60 МГц У11 (ДЛИ2.721.001Т0, ДЛИ2.069.000 Э3) предназначен для преобразования частоты входного сигнала 50-60 МГц в сигнал частотой 50-51 МГц, который используется в смесителе 370-371 МГц У6 (ДЛИ2.721.001Т0, ДЛИ2.008.001 Э3).

Смеситель-делитель состоит из делителя частоты в 10 раз, фильтра нижних частот, усилителя опорной частоты 45 МГц, смесителя, фильтра сосредоточенной селекции (ФСС) и оконечного усилителя выходного сигнала.

Входной сигнал частотой 50-60 МГц после усиления в резистивном усилителе на транзисторе V1 и деления частоты в 10 раз (делитель на микросхемах D1 - D4) через фильтр нижних частот, состоящий из ячеек L4, С20, С22 и L8, С27, С28, С31, поступает на вход смесителя A1, представляющий собой двойной балансный смеситель ДБС-1.

На второй вход смесителя A1 после усиления в резонансном усилителе на транзисторе V2 подается опорный сигнал частотой 45 МГц, поступающий с умножителя 5 МГц У10 (ДЛИ2.721.001Т0,



4.2.21. Преобразователи цифро-аналоговые 2,8-4,0 ГГц У12, У23, У25 (ДЛИ2.721.001Т0, ДЛИ2.008.001Э3) предназначены для преобразования двоично-десятичного кода установки У11, У8 разрядов в напряжение грубой установки частоты генератора СВЧ, работающего в диапазоне частот 2,8-4,0 ГГц.

ЦАП состоит из дешифратора на микросхеме МС4 и ключей, использующих транзисторные матрицы МС6, МС7, МС8. При дешифрации двоично-десятичного кода на одном из выходов дешифратора появляется уровень логического "0". Этим сигналом открывается соответствующий транзисторный ключ.

Нагрузками транзисторных ключей являются сопротивления К50-К53, с которых снимается управляющее напряжение, поступающее через дроссель Др3 на выход ЦАП (Ш2).

Цифро-аналоговый преобразователь (ЦАП) осуществляет дешифрацию 13 состояний двоично-десятичного кода 1-2-4-8 УП и У8 разрядов. Код управления поступает на вход разъема Ш1. При дешифрации десяти состояний кода УП разряда на вход "2<sup>0</sup>У8 разряда" (разъем Ш1) постоянно поступает уровень логического нуля, который подается одновременно на контакты 1, 2, 3, 13 микросхем МС1 и МС2 и контакты 1, 5, 10 микросхемы МС5, в результате чего на контактах 3, 6, 8, 11 микросхемы МС3 повторяется код управления седьмым разрядом, поступающий на контакты 4, 5 и 9, 10 микросхем МС1 и МС2. На контактах 8, 3 и 6 микросхемы МС5 будет при этом постоянно уровень логической единицы, в результате чего транзисторные ключи, собранные на микросхеме МС8, будут постоянно закрыты. Управление будет осуществляться только транзисторными ключами, собранными на микросхемах МС6 и МС7, которые, в свою очередь, управляются дешифратором МС4. При дешифрации двоично-десятичного кода 1-2-4-8 на одном из выходов микросхемы МС4 появляется уровень логического нуля. Этим сигналом открывается соответствующий транзисторный ключ.

При установке "Уст 2<sup>0</sup>У8" в состояние логической единицы на контактах 3, 6, 8 и 11 микросхемы МС3 постоянно будет логическая единица, а это приводит к тому, что дешифратор будет находиться в закрытом состоянии, и преобразование через него не будет осуществляться.

Сигнал частотой 40 МГц поступает на базу транзистора Т1 с разъема Ш1 через разделительный конденсатор С1 и резистор R1. В коллекторную цепь транзистора включены связанные колебательные контуры L1, С3, L2, С6, величина связи которых определяется конденсатором С5. С выхода избирательного усилителя сигнал поступает на базу второго избирательного усилителя, собранного на транзисторе Т2. В коллекторную цепь транзистора включен колебательный контур L3, С8. Оба избирательных усилителя настраиваются на частоту 80 МГц при помощи построечных индуктивностей L1, L2, L3. Далее сигнал частотой 80 МГц поступает на умножитель частоты на "4", собранный на транзисторах Т3, Т4, Т5 по схеме избирательного усилителя. В коллекторной цепи транзистора Т3 включены связанные колебательные контуры L5, С12, L6, С15.

Величина связи определяется конденсатором С14. В коллекторах транзисторов Т4, Т5 включены колебательные контуры L7, С18 и L8, С21. Эти избирательные усилители настраиваются на частоту 320 МГц с помощью переменных конденсаторов С12, С15, С18, С21.

С выхода умножителя (разъем Ш2) сигнал частотой 320 МГц поступает на фильтр 320 МГц У8 (ДЛИ2.721.001Т0, ДЛИ2.008.001Э3).

4.2.16. Фильтры 320 МГц У8, 370-371 МГц У3, 400-410 МГц У7 (ДЛИ2.721.001Т0, ДЛИ2.008.001Э3) необходимы для получения полезных сигналов на выходе умножителя и смесителя. Они выполнены в виде нескольких резонансных контуров. Индуктивности фильтров выполнены в виде однослойных катушек, а емкости являются элементами конструкции.

4.2.17. Смеситель 370+371 МГц У6 (ДЛИ2.721.001Т0, ДЛИ2.008.001Э3) предназначен для сложения сигнала частотой 320 МГц, поступающего с умножителя частоты 320 МГц У5 (ДЛИ2.721.001Т0, ДЛИ2.008.001Э3) и сигнала частотой 50-51 МГц, поступающего с блока комбинированного (ДЛИ2.721.001Т0, ДЛИ2.069.000Э3) и выделения результирующего сигнала частотой 370-371 МГц.

Работа смесителя происходит следующим образом.

Сигнал частотой 50-51 МГц (шаг перестройки 100 Гц) с разъема Ш2 через резистивный делитель R3, R4 поступает на один из выходов

микросборки МС1, представляющий собой двойной балансный смеситель. На второй вход МС1 поступает сигнал частотой 320 МГц через разъем Ш1 и резистивный делитель R1, R2. С выхода МС1 сигнал через разделительный конденсатор С2 поступает на вход избирательного усилителя, собранного на транзисторах Т1, Т2, Т3, Т4. В коллекторе транзистора Т1 расположен избирательный контур L1, С3, который при помощи переменного конденсатора С3 настраивается на полосу частот 370-371 МГц. Избирательный контур L2, С6 при помощи конденсатора С6 настраивается также на полосу частот 370-371 МГц.

В коллекторных цепях транзисторов Т2, Т3, Т4 расположены избирательные контуры L3, С10, L4, С14, L5, С17, которые с помощью переменных конденсаторов С10, С14-С17 настраиваются на полосу частот 370-371 МГц.

С выхода смесителя (разъем Ш3) сигнал поступает на вход фильтра 370-371 МГц У3 (ДЛИ2.721.001ТО, ДЛИ2.008.001 ЗЗ).

4.2.18. Смеситель 400-410 МГц У2 (ДЛИ2.721.001ТО, ДЛИ2.008.001 ЗЗ) предназначен для сложения сигнала частотой 30-39 МГц, поступающего с блока комбинированного (ДЛИ2.721.001ТО, ДЛИ2.069.000 ЗЗ) и сигнала частотой 370-371 МГц, поступающего с фильтра 370-371 МГц У3 (ДЛИ2.721.001ТО, ДЛИ2.008.001 ЗЗ). На выходе выделяется сигнал частотой 400-410 МГц. Принцип действия этого смесителя аналогичен принципу действия смесителя У6 (ДЛИ2.721.001ТО, ДЛИ2.008.001 ЗЗ).

4.2.19. Умножитель частоты У6 (ДЛИ2.721.001ТО, ДЛИ2.008.001 ЗЗ) предназначен для умножения сигнала частотой 400-410 МГц, поступающего с фильтра 400-410 МГц, в десять раз и выделения рабочей частоты 4,0-4,1 ГГц.

Работа умножителя происходит следующим образом.

Сигнал частотой 400-410 МГц, поступающий с разъема Ш1 через делитель R1-R3, разделительный конденсатор С1, усиливается двухкаскадным резонансным усилителем, собранным на транзисторах Т1 и Т2. Усилители с помощью переменных конденсаторов С2 и С6 настраиваются на частоту 400 МГц. Индуктивности L1 и L2 выполнены в виде микрополосковых линий.

Усиленный сигнал через разделительный конденсатор С9 поступает на вход следующего каскада, собранного на транзисторе Т3.

Избирательный контур L3, С10, находящийся в коллекторной цепи транзистора, настраивается с помощью переменного конденсатора С10 на частоту 810 МГц. Усилительные каскады, собранные на транзисторах Т4, Т5, усиливают сигнал 800-820 МГц до уровня, необходимого для работы выходного усилителя, (транзистор Т6). Каскады Т4, Т5, Т6 настраиваются с помощью переменных конденсаторов С14, С18 и С23.

С выхода усилителя, собранного на транзисторе Т6, сигнал частотой 800-820 МГц через разделительный конденсатор С27 поступает на вход генератора гармоник (Д1). Цепочка R22, Др7 служит для получения рабочего режима на диоде с накоплением заряда (Д1). Переменные конденсаторы С20, С29 в совокупности с микрополосковыми линиями образуют входную цепь согласования и фильтрации. Выходная согласующая цепь выполнена в виде микрополосковой линии передачи, в которую включен короткозамкнутый шлейф.

С выхода генератора гармоник сигнал, насыщенный высшими гармониками, поступает на вход полосового фильтра 4,0-4,1 ГГц, который выделяет пятую гармонику сигнала частотой 800-820 МГц.

4.2.20. Преобразователь цифро-аналоговый 30-39 МГц У13 (ДЛИ2.721.001ТО, ДЛИ2.069.000 ЗЗ) предназначен для предварительной установки частоты перестраиваемого генератора устройства ФАПЧ 30-39 МГц с шагом перестройки  $\Delta f = 1$  МГц. Диапазон устройства ФАПЧ разбит на 10 зон, в каждой из которых производится предварительная (грубая) установка частоты генератора с помощью цифро-аналогового преобразователя, собранного на микросхеме МС1 и ключей, собранных на транзисторах Т1-Т10.

Код установки У1 разряда через разъем поступает на микросхему МС1, где в зависимости от установленной цифры У1 разряда на одном из выходов микросхемы МС1 возникает сигнал с уровнем логического "0". Этим сигналом открывается один из 10 ключей, собранных на транзисторах Т1-Т10. Нагрузками транзисторных ключей являются резисторы R5, R9, R13, R17, R21, R25, R29, R33, R37, R41, которые образуют делитель напряжения совместно с резистором R42. Полученное таким образом напряжение используется для предварительной (грубой) установки частоты управляемого генератора устройства ФАПЧ 30-39 МГц.

4.2.28. Атеннатор электрически управляемый У16 (ДЛИ2.721.001Т0, ДЛИ2.008.001 Э3) осуществляет регулировку уровня СВЧ мощности, поступающей на него с генератора СВЧ 2,8-4,0 ГГц У17 (ДЛИ2.721.001Т0, ДЛИ2.008.001 Э3). Управление производится с помощью тока, поступающего на разъем Ш2 с генератора тока У13 (ДЛИ2.721.001Т0, ДЛИ2.008.001 Э3). Изменение уровня мощности на выходе аттенуатора происходит за счет изменения сопротивления перехода р-п-диодов Д1-Д8, которые образуют управляемый делитель мощности по СВЧ тракту.

4.2.29. Атеннатор ступенчатый У6 (ДЛИ2.721.001Т0, ДЛИ2.721.001 Э3) осуществляет регулировку уровня выходного сигнала в пределах 0-79 дБ ступенями в 1 дБ. Управление аттенуатором осуществляется сигналами постоянного тока, поступающими от ключей электронных У4 (ДЛИ2.721.001Т0, ДЛИ3.057.015 Э3). В качестве ячеек ослабления используются резисторы (R1-R8). С помощью комбинаций этих ячеек в 1, 2, 4, 4, 10, 20, 40 дБ можно набрать любое ослабление уровня сигнала от 0 до 79 дБ с минимальным шагом в 1 дБ. Коммутация ячеек производится с помощью герметизированных магнитоуправляемых контактов (В1-В16), которые обладают высоким быстродействием и малыми паразитными емкостями. Управление осуществляется с помощью переключателей "УРОВЕНЬ ВЫХОДА дБ", находящихся на передней панели прибора.

4.2.30. Смеситель СВЧ У11 (ДЛИ2.721.001Т0, ДЛИ2.008.001 Э3), представляет собой широкополосное устройство, состоящее из усилителя 100 МГц, генератора стробимпульсов и собственного смесителя. На транзисторах V2 и V4 собран усилитель по дифференциальной схеме. С выхода дифференциального усилителя сигнал поступает на эмиттерный повторитель, собранный на транзисторе V1. Настройка дифференциального усилителя осуществляется с помощью переменной индуктивности L2.

С выхода эмиттерного повторителя сигнал частотой 100 МГц поступает на вход усилителя, собранного на транзисторе V3. Настройка усилителя осуществляется с помощью переменной индуктивности L3.

С выхода усилителя сигнал частотой 100 МГц поступает на генератор стробимпульсов, выполненный на диоде V5, режим работы

На контакты 1, 6, 10 микросхемы МСБ постоянно поступает уровень логической единицы, в результате чего управление транзисторными ключами (микросхема МСВ) будет осуществляться только с выходов микросхемы МСБ (к.3, 6, 8).

Сигнал управления с выхода цифро-аналогового преобразователя поступает на вход генератора тока.

4.2.22. Переключатель электронный У1 (ДЛИ2.721.001Т0, ДЛИ3.057.015 Э3) предназначен для коммутации двоично-десятичных кодов управления прибором в режимах местного и дистанционного управления.

Коды местного управления образуются на переключателях управления частотой и амплитудой сигнала, а коды дистанционного управления подводятся через разъем с блока ввода-вывода У2 (ДЛИ2.721.001Т0, ДЛИ2.068.004 Э3).

Схема переключателя электронного состоит из идентичных ячеек коммутации одного разряда кода и микросхем МС1, МС2, увеличивающих нагрузочную способность сигнала команды ВЫКЛ.ДУ УК I.

Схема коммутации одного разряда кода выполнена на одной микросхеме. При наличии логического уровня команды ВЫКЛ.ДУ УК I, равного 1, прибор находится в режиме местного управления и на выходах микросхем образуются уровни, соответствующие коду местного управления.

Если логический уровень команды ВЫКЛ.ДУ УК I равен 0, прибор переходит в режим дистанционного управления, и уровень установки кода равен коду ДУ, подведенному через разъемы с платы блока ввода-вывода У2.

4.2.23. Ключи электронные У4 (ДЛИ2.721.001Т0, ДЛИ3.057.015 Э3) содержат семь транзисторных ключей К1-К7, которые управляют ячейками ослабления отсчетного аттенуатора. Нагрузками ключей являются обмотки управления магнитоуправляемых контактов.

При подаче напряжения логического "0" на вход ключа (катоды диодов Д1, Д9) транзистор Т1 открывается, транзистор Т5 закрывается. В коллекторе транзистора Т1 подключена обмотка управления одного из магнитоуправляемых контактов, который срабатывает при открытом транзисторе.

При подаче напряжения логической " I " на вход ключа транзистор Т1 закрывается, транзистор Т5 открывается, и срабатывает магнитоуправляемый контакт, обмотка управления которого включена в коллекторную цепь транзистора Т5.

Аналогично работают остальные шесть ключей.

4.2.24. Переключатель электронный У2 (ДЛИ2.721.001ТО, ДЛИ3.057.015 ЭЗ) служит для выбора режима работы прибора МЕСТНОЕ-ДИСТАНЦИОННОЕ и для установки частоты в У1 и УП1 разрядах.

Принцип работы переключателя аналогичен принципу работы переключателя электронного У1 (ДЛИ2.721.001ТО, ДЛИ3.057.015 ЭЗ). Микросхема МС2 служит для индикации режима дистанционного управления.

4.2.25. Умножитель частоты 5 МГц У15 (ДЛИ2.721.001ТО, ДЛИ2.069.000 ЭЗ) предназначен для формирования сигнала 10 МГц. Входной сигнал 5 МГц подается на разъем Ш1 и через конденсатор С1, диод Д1 подводится к транзистору Т1. Диод Д1 незначительно смещен в проводящем направлении и обеспечивает искаженный сигнал на эмиттере транзистора Т1.

На коллекторе транзистора Т1 появляется составляющая 10 МГц. Диоды Д2, Д3 ограничивают амплитуду сигнала, усиливающегося затем транзисторами Т2, Т3, нагрузкой которых является полосовой фильтр. Отфильтрованный сигнал усиливается каскадом, собранным на транзисторе Т4, и подводится к кварцевому фильтру. Для получения требуемого уровня сигнала 10 МГц используются два усилительных каскада на транзисторах Т5, Т6.

4.2.26. Устройство ФАПЧ 30-39 МГц У14 (ДЛИ2.721.001ТО, ДЛИ2.609.000 ЭЗ) предназначено для получения сетки высокостабильных по частоте и спектрально чистых электрических колебаний в диапазоне частот 30-39 МГц с шагом 1 МГц. Работа устройства происходит следующим образом.

Выходные колебания перестраиваемого генератора, собранного на транзисторах Т4 и Т5, частотой 30-39 МГц через эмиттерный повторитель (транзистор Т6) подаются одновременно на вход трехкаскадного усилителя, собранного на транзисторах Т7-Т9 и на вход преобразователя СВЧ (ДЛИ2.721.001ТО). С выхода трехкаскадного усилителя (транзистор Т9) сигнал поступает на вход делителя ДПКД 30-39 МГц У12 (ДЛИ2.721.001ТО, ДЛИ2.609.000 ЭЗ).

В зависимости от устанавливаемой частоты на выходе делителя ДПКД 30-39 МГц У12 (ДЛИ2.721.001ТО, ДЛИ2.609.000 ЭЗ) получим сигнал ( f ДПКД ) частотой

$$f_{\text{ДПКД}} = \frac{1/3 f_r}{N_{\text{уст}}}, \quad (18)$$

где  $f_r$  - частота выходных колебаний генератора;

$N_{\text{уст}}$  - установленный коэффициент деления делителя ДПКД.

Полученная таким образом последовательность импульсов поступает на вход сравнения (ВХОД 333 кГц) цифрового фазового детектора, собранного на микросхемах МС1-МС4. На второй вход фазового детектора (ВХОД  $f_{\text{оп}} = 333$  кГц) поступают опорные колебания с делителя ДПКД 30-39 МГц У12 (Вых.2) частотой  $f_{\text{оп}} = 333,3 \dots$  кГц.

В фазовом детекторе происходит сравнение частот  $f_{\text{оп}}$  и  $f_c$  с точностью до фазы. Сигнал ошибки с выхода фазового детектора поступает на вход эмиттерных повторителей (Т1 и Т2) и фильтр нижних частот, собранного на элементах L1, L2, L3, Др4, С8, С10-С12, С16, С17, С19-С21, R12. С выхода фильтра (транзистор Т3) сигнал ошибки воздействует на частоту перестраиваемого генератора (транзисторы Т4 и Т5) и подстраивает ее с помощью варикапов Д2 и Д3 до значения, при котором перестраиваемый генератор входит в состояние синхронизации. С выхода генератора сигнал поступает на усилители (транзисторы Т6-Т9).

4.2.27. Генератор тока У13, У21 (ДЛИ2.721.001ТО, ДЛИ2.008.001 ЭЗ) предназначен для преобразования напряжения управления, поступающего на его вход (Ш1) с цифро-аналогового преобразователя 2,8-4,0 ГГц У21 (ДЛИ2.721.001ТО, ДЛИ2.008.001 ЭЗ), в ток управления, который поступает на аттенкуатор электрически управляемый У15, У16 (ДЛИ2.721.001ТО, ДЛИ2.008.001 ЭЗ).

Работа генератора тока происходит следующим образом.

Напряжение управления с разъема Ш1 через резистор R1 поступает на вход операционного усилителя (микросхема МС1), с выхода которого сигнал подается на вход второго операционного усилителя (микросхема МС2). С выхода микросхемы МС2 сигнал поступает на транзистор Т1, с коллектора которого снимается управляющий ток и через разъем Ш2 подается на вход управления модулятора электрически управляемого У21 (ДЛИ2.721.001ТО, ДЛИ2.008.001 ЭЗ).

Структурная схема детектора фазового

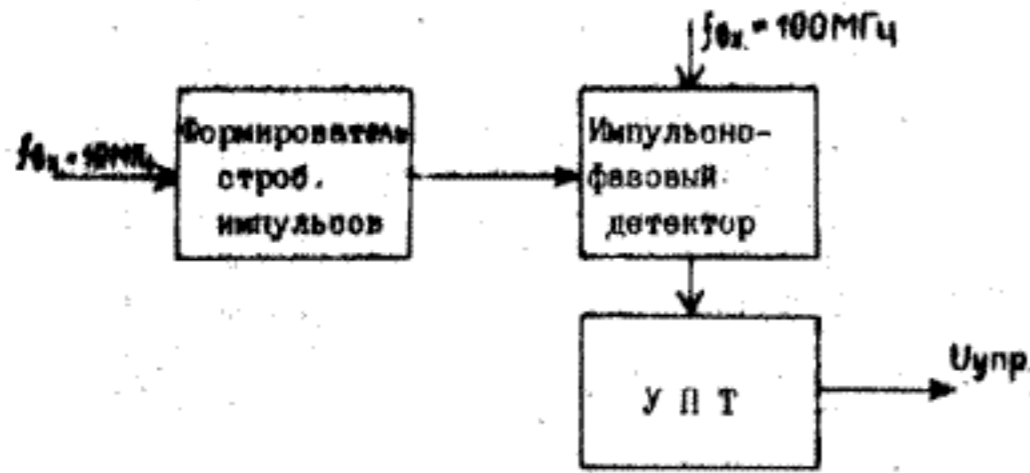


Рис. 5.

Детектор фазовый состоит из следующих устройств: формирователя строб-импульсов; импульсно-фазового детектора; усилителя постоянного тока.

Опорный сигнал частотой 10 МГц с умножителя частоты 5 МГц У15 (ДЛИ2.721.001Т0, ДЛИ2.069.000 Э3) через разъем Ш1 поступает на формирователь строб-импульсов, выполненный на диоде Д1 и короткозамкнутой коаксиальной линии Э1. Генератор импульсов формирует короткий положительный импульс, который подводится к импульсному трансформатору Тр1.

С выхода трансформатора короткие разнополярные импульсы подаются на импульсно-фазовый детектор, выполненный на диодах Д3-Д6. На выходе импульсно-фазового детектора включен накопительный конденсатор С4, на котором формируются расширенные импульсы. С помощью переменного резистора R3 производится балансировка смесителя.

Сигнал частотой 100 МГц с генератора 100 МГц У10 (ДЛИ2.721.001Т0, ДЛИ2.008.001 Э3) через разъем Ш2 поступает на второй вход импульсно-фазового детектора.

С выхода импульсно-фазового детектора преобразованный сигнал поступает на вход усилителя постоянного тока, выполненного по

которого задается элементами R18; L6; R19; R17; L7, R20.

Генератор стробимпульсов состоит из параметрического диода V5, работающего в режиме накопления и формирующих линий W1 и W2. Стробимпульсы вырабатываются с частотой кратной частоте 100 МГц.

При прямом смещении диод обладает низким комплексным сопротивлением (большой диффузионной емкостью), при обратном смещении почти независимым от напряжения комплексным сопротивлением.

Процесс формирования импульса показан графически на рис. 4. Во время положительного полупериода напряжения диод проводит ток и падение напряжения на нем мало. В это время происходит накопление неосновных носителей в активной области перехода диода. Во время отрицательного полупериода напряжения к диоду приложено напряжение обратного смещения, и в течение времени, сравнимого с временем жизни носителей, через диод протекает сильный обратный ток, пока в активной области не наступит обеднение носителей. Заряд у перехода падает до нуля, и поле перехода вызывает резкое прекращение тока неосновных носителей. Длительность переходного процесса на много порядков короче времени жизни носителей. Таким образом, формируется периодическая последовательность импульсов с крутым фронтом.

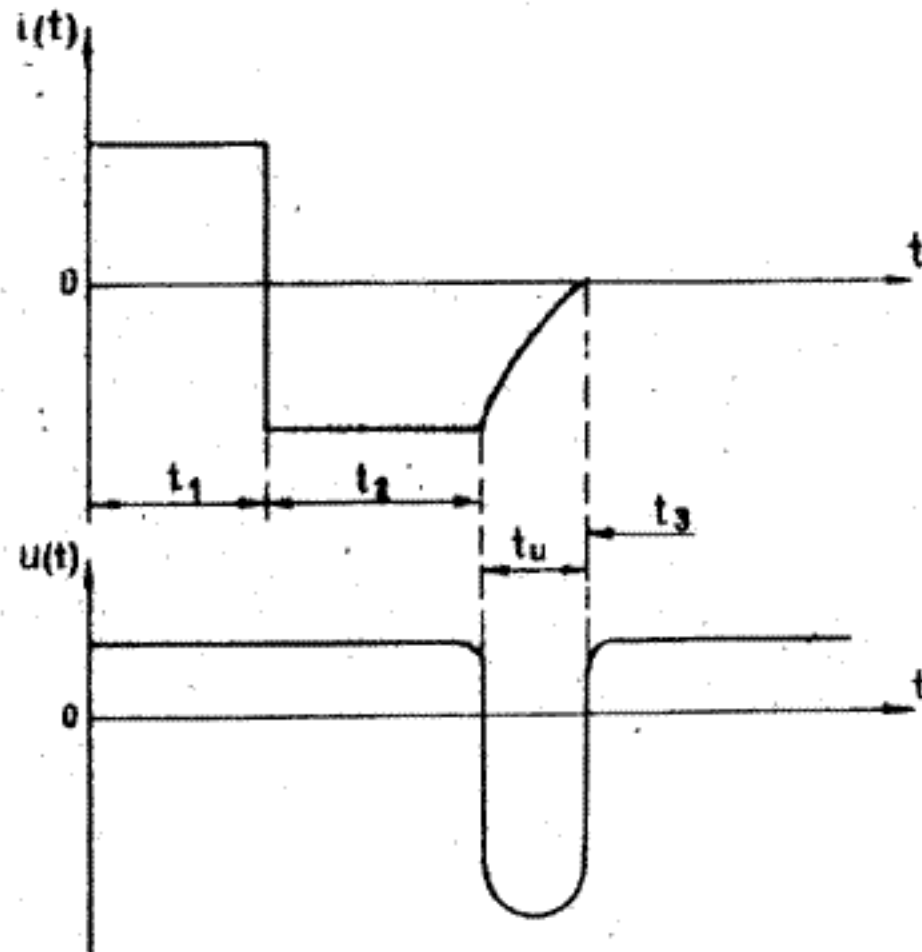
Для простоты представления формы кривых на рис. 4 не учитывают влияния паразитных емкостей, индуктивности вводов в неоднородностей в диоде.

Благодаря симметричному включению формирующих линий W1 и W2 в мост смесителя, формируются два разнополярных импульса, которые поступают на балансный смеситель, собранный на диодах V6 и V7.

СВЧ сигнал в диапазоне 2,8-4,0 ГГц через разъем X2 поступает на смеситель. Диоды смесителя работают в ключевом режиме. Балансировка смесителя производится при помощи резистора R24 при отсутствии на разъеме X2 СВЧ сигнала.

Стробимпульсы открывают смесительные диоды V6, V7; конденсаторы С16, С17 быстро заряжаются на одинаковую величину через малые сопротивления открытых диодов. После окончания стробимпульсов конденсаторы медленно начинают разряжаться через обратные сопротивления закрытых диодов и входное сопротивление УПТ. При этом сигнал на разъеме X3

Эпюры напряжения и тока, выполняющие работу генератора импульсов



- $t_1$  - фаза проводимости;
- $t_2$  - фаза накопления;
- $t_u$  - длительность импульса;
- $t_3$  - переходная фаза.

Рис. 4.

будет отсутствовать, так как заряды на конденсаторах равны по величине и противоположны по знаку. Если на вход X2 смесителя СВЧ поступает сигнал, то мост разбалансируется. При этом во время стробирования (в течение длительности стробимпульса) один из конденсаторов заряжается пропорционально мгновенному значению измеряемого сигнала, а другой аналогично разряжается. Заряды на конденсаторах C16, C17, противоположные по знаку, будут отличаться по величине, пропорциональную амплитуде "вырежки" сигнала.

После окончания стробимпульса конденсаторы медленно разряжаются, и на выходе будет преобразованный сигнал, несущий информацию о фазовых соотношениях между измеряемым сигналом и сигналом гетеродина.

4.2.31. Направленный ответвитель (ДЛИ2.721.001ТО, ДЛИ2.008.001ЭЗ) предназначен для ответвления СВЧ сигнала ЖИГ генератора на вход выходного смесителя и на вход управляемого аттенюатора, находящегося в кольце ФАПЧ 2,8-4,0 ГГц. Узел выполнен в виде пассивного микрополоскового узла. В прямом канале расположен резистивный делитель мощности на 4 дБ.

4.2.32. Смеситель СВЧ У22 (ДЛИ2.721.001ТО, ДЛИ2.008.001ЭЗ) предназначен для преобразования сигналов, поступающих с сигнального канала преобразователя СВЧ (4,0-4,1 ГГц) и опорного канала (2,8-4,0 ГГц), в промежуточную частоту 0,01-1,3 ГГц.

Смеситель выполнен по кольцевой схеме. Развязывающие трансформаторы и согласующие цепи выполнены на конструктивных элементах. Диоды Д1-Д4 подбираются по прямому сопротивлению.

4.2.33. Детектор фазовый У4 (ДЛИ2.721.001ТО, ДЛИ2.008.001ЭЗ) предназначен для сравнения гармоник сигнала опорной частоты 10 МГц с частотой 100 МГц генератора 100 МГц У10 (ДЛИ2.721.001ТО, ДЛИ2.008.001ЭЗ) и формирования сигнала ошибки, необходимого для подстройки частоты генератора. Структурная схема детектора фазового представлена на рис. 5.

жение с УОС (МСК6) через резистор поступает на базу регулирующего транзистора, открывая его, либо запирая до величины, необходимой для компенсации изменения напряжения.

Установка выходных напряжений производится резисторами R13; R15; R17; R19; R22; R34; R36; R38; R40.

Для повышения устойчивости выходного напряжения и уменьшения пульсаций установлены конденсаторы С9-С13 и С25-С28.

Мощные транзисторы, трансформаторы и сетевой фильтр стабилизатора напряжений установлены в блоке комбинированном У3 (ДЛИ2.721.001ТО, ДЛИ2.068.004 ЭЗ).

4.2.37. Блок индикации У3 (ДЛИ2.721.001ТО, ДЛИ3.057.015 ЭЗ) предназначен для преобразования поступающей информации о выдаваемой частоте в параллельном коде в последовательно-параллельный (параллельно по битам, последовательно по байтам) и регистрации результатов на цифровом табло. В приборе применена динамическая схема индикации. Индикация отдельных цифр осуществляется с частотой, позволяющей за счет инерционности зрения создавать неподвижное изображение. Схема индикации состоит из задающего генератора на микросхеме МС1, счетчика МС2, мультиплексоров МС3-МС6, преобразователя двоично-десятичного кода в семисегментный код МС7, дешифратора разрядов МС8, транзисторных ключей Т1-Т7 и цифровых индикаторов Д1-Д7. Задающий генератор выдает непрерывную последовательность тактовых импульсов на вход счетчика МС2. Дешифратор разряда МС8, управляемый кодом со счетчика МС2, определяет положение индицируемой цифры на табло, а мультиплексоры МС3-МС6 - значение этой цифры.

4.2.38. Направленный ответвитель У17 (ДЛИ2.721.001ТО, ДЛИ2.008.001ЭЗ) используется в кольце автоматической подстройки частоты (АПЧ). Направленный ответвитель осуществляет распределение мощности генератора СВЧ по двум каналам. Конструктивно направленный ответвитель выполнен в микрополосковом исполнении. Сигнал с выхода генератора СВЧ (ЕЗ2.210.070) поступает на вход Ш1. На выходе Ш3 получаем сигнал с затуханием порядка 2-3 дБ. На выходе Ш2, за счет наличия делителя мощности (сопротивления R1-R4) получаем сигнал с затуханием порядка 15-17 дБ.

4.2.39. Генератор СВЧ У19 (ДЛИ2.721.001ТО, ДЛИ2.008.001 ЭЗ)

дифференциальной схеме на микросхемах МС1 и МС2 с эмиттерным повторителем на выходе. Эмиттерный повторитель собран на транзисторе Т1. Балансировка усилителя производится с помощью переменного резистора R16.

С нагрузки эмиттерного повторителя R16 сигнал управления через разъем Ш3 поступает на вход управления генератора 100 МГц У10 (ДЛИ2.721.001ТО, ДЛИ2.008.001 ЭЗ).

4.2.34. Блок автоматики У2 (ДЛИ2.721.001ТО, ДЛИ2.068.004 ЭЗ) предназначен для управления работой интерфейса канала общего пользования (КОП) синтезатора частоты по командам контроллера, а также для выдачи команд о состоянии прибора.

Блок автоматики состоит из:

схемы установки адресного кода (микросхемы МС1, МС2, МС4), служащей для идентификации адреса данного прибора, а также для обнаружения адресной команды "не принимай информацию";

схемы согласования канала с интерфейсом КОП (резисторы R2-R11, микросхема МС3), необходимой для согласования нагрузки линии передачи команд и нагрузки интерфейса КОП синтезатора частоты;

схемы начальной установки (транзистор Т1), предназначенной для установки блока автоматики в исходное состояние при включении питания;

схемы обработки согласующих сигналов канала квитирования NRFD и NDAC (МС11, МС13, МС14, МС18, МС19), предназначенной для синхронизации приема и выдачи результатов в канале данных Д101-Д108.

Временная диаграмма работы канала квитирования приведена на рис. 6.

4.2.35. Блок ввода-вывода У1 (ДЛИ2.721.001ТО, ДЛИ2.068.004 ЭЗ) предназначен для приема универсальных и адресных команд, а также основной информации, поступающей на интерфейс КОП синтезатора от контроллера.

Блок ввода-вывода состоит из:

входных инверторов (МС1, МС6, R1-R16), предназначенных для согласования линии передачи данных со входами регистровых схем блока ввода-вывода;

Временные диаграммы напряжений блока автоматики

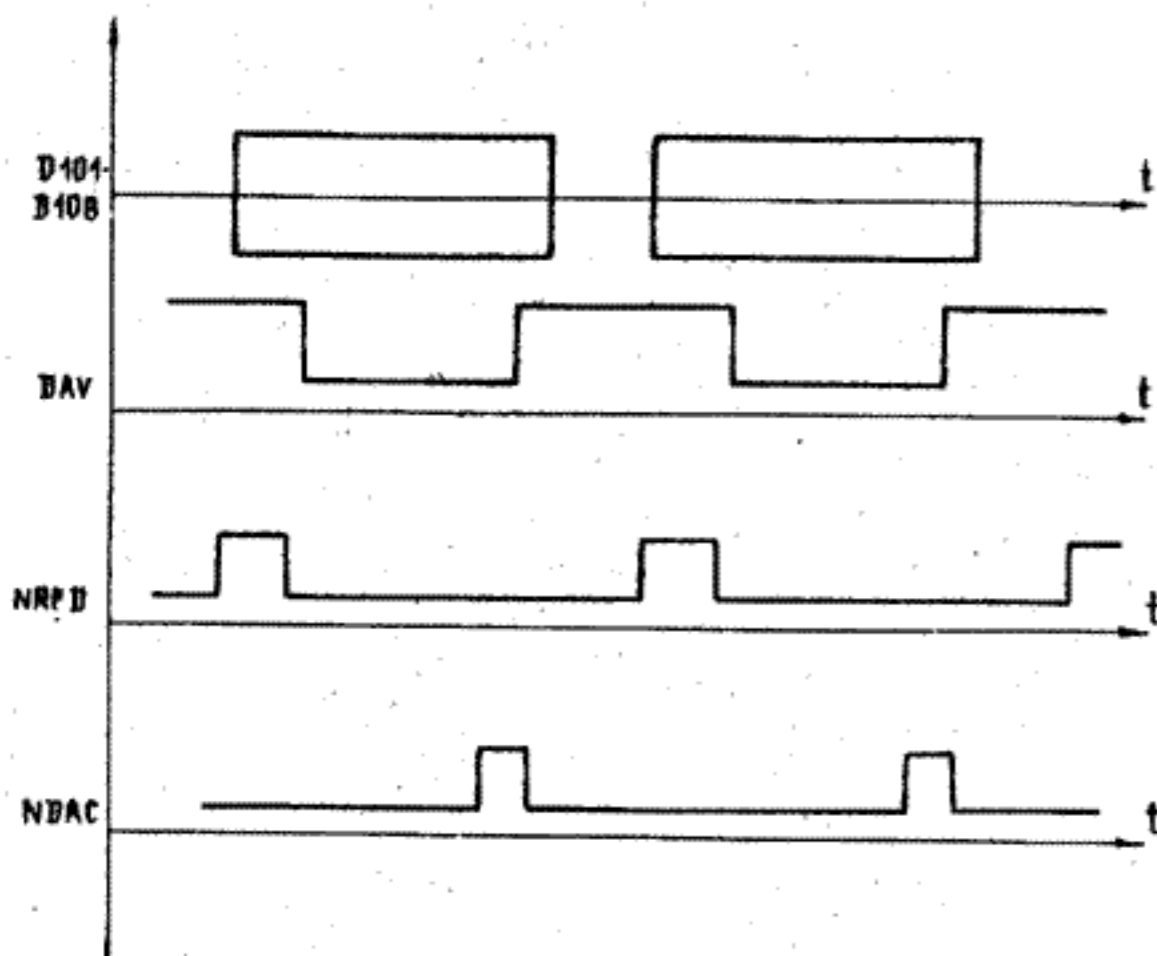


Рис. 6.

дешифратора и коммутатора синхронизации (МС2-МС5; МС7, МС8), предназначенных для выборки и синхронизации одного из двух регистров частоты или ослабления в зависимости от характера принимаемых данных;

регистра частоты (МС9-МС14; МС5.2) и регистра ослабления (МС15, МС16), предназначенных для приема и хранения информации об изменении частоты и ослабления выходного уровня соответственно.

4.2.36. Стабилизатор напряжений УЗ (ДЛИ2.721.001Т0, ДЛИ2.068.004 ЗЗ) предназначен для получения стабилизированных

источников питания, технические характеристики которых приведены в табл. 3.

Таблица 3

Выходное напряжение, В	Ток нагрузки, А	Пульсации $U_{\text{вых}}$ , мВ	Нестабильность, $U_{\text{вых}}$		
			при изменении напряжения питания на $\pm 10\%$ , %	при изменении тока нагрузки на $\pm 10\%$ , %	при изменении температуры окружающей среды на $10^\circ\text{C}$ , %
+5,0	+1,8	0,06	0,1	0,1	0,6
+5,0	0,8	0,03	0,1	0,1	0,6
-5,2	0,75	0,03	0,1	0,1	0,6
+12,0	1,1	0,02	0,06	0,06	0,26
-12,0	0,7	0,02	0,06	0,06	0,26
+27,0	0,3	0,03	0,06	0,06	0,26
-24,0	0,2	0,03	0,06	0,06	0,26
+20,0	0,2	0,9	0,1	0,1	0,6

Стабилизатор напряжений представляет собой полупроводниковые стабилизаторы компенсационного типа с последовательно включенными регулируемыми элементами.

Выпрямители собраны по схеме двухполупериодного выпрямления на диодах Д1-Д6 и Д22-Д27, а для источников питания плюс 27 В, минус 24 В, плюс 20 В - по мостовой схеме на диодах Д7-Д14 и Д28-Д31.

Для сглаживания выходного напряжения установлены конденсаторы С1-С6 и С14 - С20.

Стабилизатор напряжений включает в себя: источники опорного напряжения (диоды Д15-Д21 и Д32-Д35), делители выходного напряжения (резисторы R12-R23 и R34-R41); усилители обратной связи на микросхемах МС1-МС9; регулирующие элементы на транзисторах Т1-Т9.

Усилитель обратной связи (УОС), сравнивая часть выходного напряжения с опорным, управляет регулирующим транзистором. При изменении выходного напряжения стабилизатора управляющее напря-



После прихода следующих двух импульсов схема совпадения, выполненная на микросхеме МС7.1, закрывается. Последующий импульс вызывает появление логической "1" на входах микросхемы МС7.2. Следующие 3 импульса вызывают появление логического "0" на выходе сдвигового регистра (входе микросхемы МС7.2), открывается схема совпадения (МС7.2), тем самым разрешая следующий цикл работы делителя. Сформированные импульсы выходной частоты через инвертор, выполненный на микросхеме МС7.2, поступают на вход сравнения фазового детектора устройства ФАПЧ 30-39 МГц.

4.2.44. Усилитель постоянного тока (УПТ) У18 (ДЛИ2.721.001Т0, ДЛИ2.008.001 Э3) предназначен для усиления сигналов, поступающих с выхода СМЕСИТЕЛЯ СВЧ У11 (ДЛИ2.721.001Т0, ДЛИ2.008.001 Э3) и коррекции амплитудно-частотной характеристики СВЧ устройства фазовой автоподстройки частоты.

Усилитель постоянного тока выполнен на операционных усилителях МС2, МС3, сборке полевых транзисторов Т1 и транзисторе Т3. Применение сборки транзисторов обусловлено необходимостью получения высокого входного сопротивления УПТ. Операционный усилитель МС2 и транзистор Т3 образуют мультивибратор, работающий в автоколебательном режиме. Резистором R39 устанавливается режим самовозбуждения, а резистором R11 - нулевое напряжение на выводе 5 МС3 при замкнутом входе УПТ.

В состав узла также входит генератор тока, выполненный на микросхеме МС1, транзисторе Т2, а также Т1, установленном на преобразователе СВЧ (ДЛИ2.008.001). Генератор тока предназначен для перестройки частоты СВЧ генератора в диапазоне 2,8-4,0 ГГц путем изменения тока в обмотке управления СВЧ генератора. Для повышения температурной стабильности генератора тока применены обратная связь в МС1.

4.2.45. Усилитель (ДЛИ2.030.025) предназначен для согласования выходного сопротивления усилителя постоянного тока (УПТ) ДЛИ2.032.007 с низкоомной обмоткой модуляции СВЧ генератора. Усилитель выполнен на транзисторах Т2, Т3, Т2 и Т4, образующих парно составные эмиттерные повторители.

4.2.46. Усилитель 10-1300 МГц У24 (ДЛИ2.721.001Т0, ДЛИ2.008.001 Э3) предназначен для предварительного усиления сиг-

используется в кольце автоматической подстройки частоты (АПЧ) для формирования сетки частот 2,8-4,0 ГГц с шагом перестройки 100 МГц.

Головка генератора 2-4 ГГц представляет собой транзисторный автогенератор с ферритовой перестройкой частоты.

Автогенератор (Т1) выполнен по схеме с общей базой. Перестройка частоты автогенератора осуществляется за счет изменения частоты ферромагнитного резонатора ферритовой сферы ( $\Phi$ 1) из железноиттриевого граната (ЖИГ-сфера). Сфера помещена в зазор электромагнита. Ее резонансная частота линейно зависит от напряженности внешнего подмагничивающего поля, а значит, от тока в катушках ( $L1, L2$ ) электромагнита, соединенных последовательно. Кристаллографические оси сферы ориентированы относительно магнитного поля, чтобы температурный уход частоты генератора был минимальным.

Использование таких элементов связи и сферического резонатора позволяет удовлетворить требованиям самовозбуждения в заданном диапазоне частот.

Конструктивно генератор состоит из магнитной системы и СВЧ-модуля. Магнитопровод выполнен из магнитомягкого сплава (пермаллой), что позволило получить величину гистерезиса перестройки частоты в рабочем диапазоне не более 5 МГц. Крутизна перестройки частоты по основной катушке ( $I_{\pm 0,2}$ ) МГц/мА, а по модуляционной катушке не менее 140 кГц/мА. На выходе генератора СВЧ установлен вентиль СВЧ.

4.2.40. Генератор 100 МГц У10 (ДЛИ2.721.001Т0, ДЛИ2.008.001 Э3) предназначен для формирования высокостабильной опорной частоты 100 МГц, необходимой для работы смесителя СВЧ У11 (ДЛИ2.721.001Т0, ДЛИ2.008.001 Э3).

Генераторный каскад выполнен по модифицированной схеме Батлера на транзисторе Т1. В цепь положительной обратной связи включены варикапы Д1 и Д2, на которые поступает управляющее напряжение с детектора фазового. Генерируемый сигнал частотой 100 МГц поступает на вход истокового повторителя, собранного на транзисторе Т2. С выхода истокового повторителя сигнал поступает на вход усилителя, собранного по резонансной схеме на транзисторе Т3,

нагрузкой которого является резонансный контур L4, C11, C13. С выхода усилителя сигнал частотой 100 МГц поступает на два канальных усилителя.

Первый канальный усилитель собран на транзисторах Т4, Т5, Т8. Транзисторы Т4 и Т5 включены по каскадной схеме. Нагрузкой каскада является трехзвенный фильтр осредоточенной селекции, с которого сигнал поступает на второй каскад усилителя, выполненный на транзисторе Т8. Нагрузкой этого каскада является одиночный контур L10, C41, C42, с которого сигнал подается на выход ШЗ.

Второй канальный усилитель собран на транзисторах Т6, Т7, включенных по схеме с общим эмиттером. Нагрузкой первого каскада является контур. С разъема ШЗ сигнал поступает на смеситель СВЧ У11 (ДЛИ2.721.001ТО, ДЛИ2.008.001 ЭЗ).

4.2.41. Фильтр 43 МГц У6 (ДЛИ2.721.001ТО, ДЛИ2.721.001 ЭЗ) предназначен для дополнительной фильтрации сигнала частотой 30-39 МГц с шагом перестройки  $\Delta f = 1$  МГц, поступающего с выхода устройства ФАПЧ 30-39 МГц У14 (ДЛИ2.721.001ТО, ДЛИ2.069.000 ЭЗ) и представляет собой фильтр нижних частот с частотой среза  $f_{ср} = 43$  МГц.

Сигнал с выхода устройства ФАПЧ 30-39 МГц поступает на вход фильтра (разъем Ш1) с помощью переменных индуктивностей L1 и L2. Фильтр настраивается на частоту среза  $f_{ср} = 43$  МГц при максимальном подавлении уровня гармонических составляющих сигнала 30-39 МГц.

Сигнал с выхода фильтра (разъем Ш2) поступает на вход смесителя 400-410 МГц (ДЛИ2.721.001ТО, ДЛИ2.008.001 ЭЗ).

4.2.42. Фильтр кварцевый У7 (ДЛИ2.721.001ТО, ДЛИ2.721.001 ЭЗ) служит для улучшения спектральных характеристик сигнала 5 МГц. Он состоит из фильтра, термостата и схемы управления подогревом термостата.

Сигнал со входного разъема Ш1 поступает на трансформатор L1 и далее на дифференциальный мост, состоящий из вторичной обмотки L1, конденсаторов C3, C4, C5 и резонатора ПЭ1. С помощью конденсатора C3 осуществляется балансировка настройки фильтра. Сигнал с моста поступает на эмиттерный повторитель Т1 и далее на выходной разъем ШЗ. Ширина полосы пропускания фильтра 60-150 Гц. Кварцевый резонатор расположен в термостате. Подогрев термостата выполняется на постоянном токе. Датчиком температуры служит терморезистор

ММТ-1; включенный в одно из плеч моста, состоящего из R4-K7. С помощью резистора R5 устанавливается рабочая температура в пределах от 55 до 60°C. Сигнал разбаланса моста устанавливается дифференциальным усилителем, выполненным на МС1, и усилителем, выполненным на транзисторах Т1-Т3.

Транзистор Т1 расположен в цилиндре термостата. В его коллектор включена обмотка подогрева R2.

4.2.43. Делитель ДИЦД 30-39 МГц У12 (ДЛИ2.721.001ТО, ДЛИ2.069.000 ЭЗ) предназначен для формирования сигнала опорной частоты 333,333... кГц из сигнала частотой 1 МГц, поступающего от формирователя опорных частот У3 (ДЛИ2.721.001ТО, ДЛИ2.069.000 ЭЗ). Кроме того, делитель ДИЦД служит для формирования сигналов нормированной длительности, частота которых в 90-117 раз ниже частоты сигналов, поступающих от устройства ФАПЧ 30-39 МГц У14 (ДЛИ2.721.001ТО, ДЛИ2.069.000 ЭЗ).

Формирование сигналов частотой 333,333... кГц производится с помощью делителя частоты на "3", собранного на триггерах (микросхемы МС11, МС12).

Рассмотрим схему делителя частоты с переменным коэффициентом деления (ДИЦД). В ее состав входят формирователь импульсов, собранный на микросхеме МС1, предварительный делитель частоты на "3", выполненный на микросхеме МС2, транслятор уровней ECL - TTL (микросхема МС5), сдвиговый регистр, собранный на микросхемах МС3, МС4, МС6, десятичные счетчики с предварительной установкой коэффициента пересчета (микросхемы МС8, МС9), схемы совпадения, выполненные на микросхемах МС7 и МС10.

Предположим, что требуется установить коэффициент деления  $ДИЦДN = 30 + A$ , где A может принимать любое целое значение от 0 до 9. В этом случае на установочные входы микросхемы МС8 поступает код числа A, а на установочные входы микросхемы МС9 код числа 3. Сформированные с помощью микросхемы МС1 импульсы через предварительный делитель частоты на "3" (МС2) и транслятор уровней (МС5) поступают на вход схемы совпадения (МС7.1).

В исходном состоянии схема совпадения МС7.1 открыта, и входные импульсы поступают на вычитающий вход микросхемы МС8. При прохождении (39+A-6) импульсов происходит срабатывание схемы совпадения, выполненной на микросхеме МС10, после чего производится перезапись кодов на входах установки микросхемы МС8 и МС9.

5.3. Приборы, принятые ОТК и подготовленные к укладке, пломбируются мастичными пломбами, установленными на задней панели прибора.

#### 6. ОБЩИЕ УКАЗАНИЯ ПО ЭКСПЛУАТАЦИИ

6.1. После того, как прибор распакован и извлечен из упаковочного ящика, его необходимо осмотреть и убедиться в сохранности пломб на задней панели прибора, в отсутствии механических повреждений органов управления и влагозащитных покрытий.

6.2. Необходимо проверить комплектность прибора согласно табл.2.

6.3. Перед эксплуатацией прибора необходимо ознакомиться с принципом работы прибора, его принципиальными электрическими схемами, а также техническим описанием и инструкцией по эксплуатации.

#### 7. УКАЗАНИЯ МЕР БЕЗОПАСНОСТИ

7.1. По требованиям к электробезопасности прибор удовлетворяет нормам ГОСТ 4.275.003-77, класс защиты 01.

7.2. К работе с прибором должны допускаться лица, прошедшие инструктаж по технике безопасности при работе с электро- и радиоизмерительными приборами.

7.3. При эксплуатации прибора вся аппаратура, которая подключена к прибору, должна быть заземлена.

7.4. Прибор должен быть заземлен с помощью клеммы защитного заземления в первую очередь и отключен в последнюю.

7.5. Во избежание облучения СВЧ энергией при ремонте прибора соблюдайте следующие предосторожности:

работайте с узлами и приборами СВЧ, подключенными на согласованные нагрузки;

при расстыковке СВЧ трактов ослабляйте выходную мощность применяемых источников сигналов, а если это невозможно, то открытые СВЧ тракты не должны быть направлены на работающего;

не смотрите в открытые отверстия волноводов при работе источников СВЧ;

не допускайте утечки энергии в местах соединения СВЧ тракта.

При включенном приборе источниками СВЧ энергии являются следующие узлы:

генераторы ДДЛ.210.070; ДДЛ.210.001;

направленный ответвитель ДДЛ.243.004;

усилитель ДДЛ.203.001, ДДЛ.203.002, ДДЛ.203.003-01, ДДЛ.203.004;

нала, поступающего со смесителя СВЧ У18 (ДДЛ.2721.00170, ДДЛ.2.003.001 33).

Усилитель собран на транзисторах V1 - V4 с отрицательной обратной связью по схеме с общим эмиттером. Применение частотнонезависимой отрицательной связи позволяет реализовать усилитель с равномерной АЧХ в широком диапазоне частот (10-1300 МГц).

В области высоких частот применяются корректирующие цепочки R3, C3, R11, C7, R19, C12, R26, C16. Для лучшего межкаскадного согласования на высоких частотах служат индуктивности L2, L4, L6. Переменные конденсаторы C14 и C18 необходимы для получения необходимой неравномерности АЧХ усилителя.

Коэффициент усиления усилителя в диапазоне частот 10-599,999 МГц не менее 30 дБ при неравномерности 4 дБ, а в диапазоне частот 600-1299,999 МГц не менее 20 дБ при неравномерности 5 дБ. Уровень выходного сигнала в диапазоне частот 10-599,999 МГц не менее 20 мВт, а в диапазоне частот 600-1299,999 МГц не менее 10 мВт.

4.2. 47. Усилитель У25 (ДДЛ.2721.00170, ДДЛ.2.003.001 33) предназначен для усиления сигнала частотой 10-1299,999 МГц, поступающего с выхода усилителя 10-1300 МГц У23 (ДДЛ.2721.00170, ДДЛ.2.003.001 33). Он выполнен по схеме усилителя с распределенным усилением на транзисторах T1-T6 в микрополосковом исполнении. Входной сигнал через распределительный конденсатор C4 поступает во входную линию, состоящую из элементов C5, L2, C7, C13, L6, C16, L3. Распространяясь по линии, сигнал поступает на три усилительных каскада (T1, T2, T3, T4, T5, T6), собранных по каскадной схеме. Усиленный сигнал далее поступает в выходную линию C6, L3, C12, L5, L7, C22, а с нее, через разделительный конденсатор C23 на выходной разъем (Ш2).

#### 4.3. Конструкция

4.3.1. Синтезатор частоты Ч6-71 является прибором настольного типа и спроектирован в унифицированном корпусе с габаритными размерами 255 x 490 x 555 мм.

Корпус прибора оснащен перфорированными нижней и верхней крышками для естественного охлаждения элементов. Корпус прибора снабжен боковыми ручками, так как масса прибора превышает 20 кг.

Метод построения прибора функционально-узловой. Базовой конструкцией синтезатора частоты является блок комбинированный (блок опорных частот 50-51 МГц и 30-39 МГц).

Функциональные СВЧ узлы скомпонованы в блок преобразования СВЧ.

В состав прибора входят следующие основные блоки:

- блок комбинированный с блоком питания;
- блок комбинированный (блок опорных частот 50-51 и 30-39 МГц);
- преобразователь;
- блок управления.

Планы размещения элементов, основных узлов и блоков приведены в приложении 2.

4.3.2. Блок комбинированный с блоком питания смонтирован на литом шасси и объединен конструктивно с задней панелью прибора. Радиаторы охлаждения транзисторов вынесены на внешнюю часть задней панели. Конструкция прибора позволяет производить автономную сборку, монтаж и ремонт блока питания. Блоки стабилизаторов напряжения смонтированы на одной печатной плате с габаритными размерами 200 x 240 мм.

4.3.3. Комбинированный блок опорных частот 50-51 МГц и 30-39 МГц смонтирован на базовой плате с печатным монтажом. Во избежание паразитных наводок 7 узлов комбинированного блока заключены в литые корпуса единой конструкции из материала АЛ2.

Межузловые ВЧ связи осуществлены кабелем коаксиальным РК-50-2-13 с соединителями типа СР-50-111 и СР-50-112 Ф.

4.3.4. Блок преобразования СВЧ смонтирован на откидывающемся штампованно-сварном шасси. В преобразователе СВЧ применены полосковые и микрополосковые схемы частотного применения. Кроме покупных соединителей, в приборе применены соединители типа "Этикет" четырех видов собственного изготовления.

4.3.5. Блок управления установлен с помощью кронштейнов на внутренней поверхности передней панели и включает в себя ключи электронные, переключатели электронные, узлы индикации.

Размещение всех органов управления представлено на рис. 1.

4.3.6. Органы управления и контроля прибора.

4.3.6.1. На передней панели прибора находятся следующие органы управления и контроля:

сигнальная лампочка ГЕНЕРАТОР КВАРЦЕВЫЙ - для индикации включения прибора;


тумблер СЕТЬ- для включения питания прибора;

переключатели УСТАНОВКА ЧАСТОТЫ - для установки требуемой частоты;

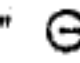
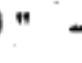
зона индикации - для индикации и контроля установленной частоты;

светонизлучающий диод "  " - для индикации включения дистанционного управления;


переключатели УРОВЕНЬ ВЫХОДА, dB - для получения требуемого уровня выходного сигнала;

гнездо "  " - выход прибора.

4.3.6.2. На задней панели прибора находятся следующие органы управления и контроля:

гнезда "  5 МГц  " - выход и вход опорного сигнала кварцевого генератора;

гнездо "  АТТЕН " - вход ступенчатого аттенюатора;

гнездо "  УСИЛ " - выход усилителя 10-1300 МГц;


шлиц КОРРЕК. ЧАСТОТЫ - для коррекции частоты внутреннего кварцевого генератора;

разъем КАНАЛ ОБЩЕГО ПОЛЬЗОВАНИЯ для подключения дистанционного управления прибором;

тумблера АДРЕС - для установки адреса в режиме дистанционного управления прибором;

ПЛАТКА " 220 V 50/400 Hz " - переключатель напряжения и частоты сети;

сетевой разъем " 220 V 50/400 Hz / 115 V 400 Hz " для подключения кабеля питания;

клемма  для подключения защитного заземления.

## 5. МАРКИРОВАНИЕ И ПЛОМБИРОВАНИЕ

5.1. Все электрорадиоэлементы и составные части, установленные в приборе на шасси, панелях и печатных платах, имеют маркировку позиционных обозначений в соответствии с позиционными обозначениями электрических принципиальных схем на узлы и принципиальной электрической схемы всего прибора.

5.2. Прибор имеет маркировку условного обозначения типа прибора в левом верхнем углу правой боковой стенки корпуса и маркировку заводского порядкового номера, года изготовления в левой верхней части задней панели.

Продолжение табл. 4

Наименование неисправности, внешнее проявление и дополнительные признаки	Вероятная причина неисправности	Метод устранения
8. Отсутствует стабилизированное напряжение $\pm 20$ В	Перегорела вставка плавкая Д28...Д31. Вышел из строя транзистор Т9 или микросхема МС9.	Заменить вставку плавкую. Проверить и заменить неисправные элементы.
9. Уровень выходного сигнала кварцевого генератора меньше номинального	Расстроен контур L2, C12. Вышел из строя один из стабилитронов. Вышел из строя один из транзисторов	Проверить настройку контура. Неисправный элемент заменить.
10. Прибор прогревается более 2 ч	Вышел из строя датчик температуры ММТ-1 (Р2). Вышел из строя один из транзисторов управления подогревателя.	Проверить исправность датчика температуры. Проверить режим транзистора. Неисправный элемент заменить.
11. При включении прибора нет сигнала 5 МГц на разъеме "⊖ 5 MHz"	Вышел из строя кварцевый генератор (ЕИЗ.261.026)	Проверить режим транзисторов, неисправный заменить. Проверить целостность кварцевого генератора.
12. Выходная частота не соответствует требуемой	Не поступает сигнал 5 МГц с кварцевого генератора	Проверить наличие сигнала частотой 5 МГц на разъеме "⊖ 5 MHz ⊕". Проверить наличие и исправность соединительного кабеля между разъемами "⊖ 5 MHz ⊕".
13. Отсутствует выходной сигнал	Выходной сигнал не подводится к разъему "⊖" прибора. Неисправность в цепи управления отсчетного аттенуатора	Проверить наличие и исправность соединительного кабеля между разъемами "⊕ АТТЕН." и "⊖ УСИЛ." Проверить цепи управляющих сигналов и устранить неисправность.

усилители ДИИЗ.030.010, ДИИЗ.030.023;  
аттенуаторы ЕИЗ.243.050, ДИИЗ.243.008;  
умножители ДИИЗ.208.022, ДИИЗ.208.019.  
Контроль излучаемого электро-магнитного поля проводить согласно ГОСТ 12.1.005-76.

### 8. ПОДГОТОВКА К РАБОТЕ


- 8.1. Перед включением прибора в сеть: проверьте заземление всей аппаратуры, которая подключается к прибору;  
установите планку "220V 50/400Hz", расположенную на задней панели прибора, в положение, соответствующее напряжению питающей сети;  
проверьте вставки плавкие, расположенные в штырях сетевого разъема прибора, на соответствие рабочему току при данном напряжении сети;  
заземлите прибор через клемму ⊕, расположенную на задней панели прибора.
- 8.2. Подключите к сетевому разъему, расположенному на задней панели прибора, кабель питания.
- 8.3. Произведите выбор режима работы прибора:  
при работе от внутреннего кварцевого генератора необходимо переключить с помощью короткого высокочастотного коаксиального кабеля разъемы "⊖ 5 MHz ⊕", расположенные на задней панели прибора;  
при работе от внешнего стандарта частоты на разъем вход "5 MHz ⊕" подайте сигнал от стандарта частоты;  
при работе с прибором в режиме местного управления установите тумблер " / " на передней панели в нижнее положение;  
при работе с прибором в режиме дистанционного управления установите тумблер " / " на передней панели в верхнее положение, при этом загорается светодиод " / " ;  
поставить на задней панели перемычку между разъемами "⊖ УСИТЕЛЬ" и "АТТЕН. ⊕".
- 8.4. Вилку шнура питания включите в сеть.
- 8.5. Установите тумблер "СЕТЬ" на передней панели прибора в верхнее положение.

### 9. ПОРЯДОК РАБОТЫ

- 9.1. Подготовка к проведению измерений
- 9.1.1. Выбрать режим управления частотой синтезатора: управление частотой и амплитудой в режиме местного управле-

ния осуществляется с помощью переключателей, установленных на передней панели;

управление частотой и амплитудой в режиме дистанционного управления осуществляется через канал общего пользования (КОП) в двоично-десятичном коде 8-4-2-1 через разъем КОП, установленный на задней панели прибора.

Переключение прибора в режиме дистанционного управления происходит при помощи тумблера "  ", расположенного на передней панели.

Управляющие сигналы должны иметь уровни, соответствующие уровням транзисторно-транзисторной логики.

9.1.2. Прибор должен прогреться в течение 2 ч.

9.2. Проведение измерений

9.2.1. Переключателем "УСТАНОВКА ЧАСТОТЫ" установить нужную частоту.

9.2.2. Переключателем "УРОВЕНЬ ВЫХОДА dB" выбрать необходимое значение ослабления выходного сигнала.

#### 10. ХАРАКТЕРНЫЕ НЕИСПРАВНОСТИ И МЕТОДЫ ИХ УСТРАНЕНИЯ

10.1. Лицам, приступающим к ремонту, необходимо ознакомиться с принципом действия и работой прибора, а также с назначением и работой отдельных его узлов и блоков.

10.2. Прибор состоит из отдельных блоков и узлов, имеющих определенные функциональные назначения.

Поэтому прежде всего необходимо определить, в каком блоке или узле находится неисправность, после чего отыскать нужную цепь или каскад, а затем - неисправный элемент.

При отыскании неисправностей рекомендуется проверять работу отдельных блоков и узлов прибора, пользуясь таблицами режимов.

10.3. В некоторых случаях нормальная работа прибора может нарушаться из-за некачественных разъемных соединений.

Поэтому при отыскании неисправности и ремонте прибора необходимо тщательно проверить стыковку разъемов.

10.4. В табл. 4 приведены наиболее характерные неисправности, вероятные причины неисправностей и методы их устранения.

Таблица 4

Наименование неисправности, внешнее проявление и дополнительные признаки	Вероятная причина неисправности	Метод устранения
1. При включении прибора в сеть сгорает вставка плавкая	Пробит один или несколько выпрямительных диодов в блоке питания  Повреждена одна или несколько изолирующих шайб под регулирующими транзисторами	Проверить схему блока питания. Неисправный элемент заменить
2. Отсутствует стабилизированное напряжение минус 5,2 В (0,75А)	Перегорела вставка плавкая Пр3. Неисправны диоды Д5, Д6. Вышли из строя транзистор Т3 или микросхема МС3 стабилизатора напряжений	Заменить вставку плавкую. Проверить и заменить неисправный элемент
3. Отсутствует стабилизированное напряжение +5В (1,8А)	Перегорела вставка плавкая Пр1. Неисправны диоды Д1, Д2. Вышли из строя транзистор Т1 или микросхема МС1 стабилизатора напряжений	Заменить вставку плавкую. Проверить и заменить неисправные элементы.
4. Отсутствует стабилизированное напряжение +5В (0,8А)	Перегорела вставка плавкая Пр2. Неисправны диоды Д3, Д4. Вышли из строя транзистор Т2 или микросхема МС2 стабилизатора напряжений	Заменить вставку плавкую. Проверить и заменить неисправные элементы
5. Отсутствует стабилизированное напряжение +12В (1,1А)	Перегорела вставка плавкая Пр5. Неисправны диоды Д2, Д3. Вышли из строя транзистор Т6 или микросхема МС6 стабилизатора напряжений	Заменить вставку плавкую. Проверить и заменить неисправные элементы.
6. Отсутствуют стабилизированные напряжения минус 12В (0,7А); минус 12В (0,6А).	Перегорела вставка плавкая Пр7 либо Пр8. Неисправны диоды Д4, Д5 либо Д6, Д7. Вышли из строя транзистор Т7 или микросхема МС7 либо Т8 или МС8 стабилизатора напряжений	Заменить вставку плавкую. Проверить и заменить неисправные элементы.
7. Отсутствуют стабилизированные напряжения плюс 27В (0,3А); минус 24В (0,2А).	Перегорела вставка плавкая Пр4 либо Пр5. Неисправны диоды Д7...Д14. Вышли из строя транзистор Т4 или микросхема МС4, либо Т5 или МС5 стабилизатора напряжений	Заменить вставку плавкую. Проверить и заменить неисправные элементы.

Продолжение табл. 6

Номера пункта раздела поверки	Наименование операций, производимых при поверке	Поверяемые отметки	Допускаемые значения погрешностей или предельные значения определяемых параметров	Средства поверки	
				образцовые	вспомогательные
12.3.10.	Проверка пределов погрешности установки частоты внутреннего кварцевого генератора при выпуске прибора из поверки после 2 ч самопрогрева	5 МГц	$\pm 2 \cdot 10^{-8}$	43-54	41-69 47-12
12.3.11.	Проверка пределов коррекции частоты кварцевого генератора относительно его номинального значения	5 МГц	$\pm 5 \cdot 10^{-7}$	43-54	41-69 47-12

Примечание.

1. Вместо указанных в таблице образцовых и вспомогательных средств поверки, разрешается применять другие аналогичные приборы, обеспечивающие измерения соответствующих параметров с требуемой точностью.

2. Образцовые (вспомогательные) средства поверки должны быть исправны, поверены и иметь свидетельства (отметки в формулярах или паспортах) о государственной или ведомственной поверке.

Продолжение табл. 4

Наименование неисправности, внешнее проявление и дополнительные признаки	Вероятная причина неисправности	Методы устранения
14. Не светится один или несколько сегментов в светодиодном индикаторе	Вышел из строя индикатор	Заменить неисправный индикатор
15. Светится только один светодиодный индикатор	Неисправен тактовый генератор в блоке индикации	Проверьте цепи тактового генератора и замените неисправную микросхему.
16. Не светится по одному сегменту в любом светодиодном индикаторе	В блоке индикации неисправен дешифратор двоично-десятичного кода в семисегментный	Проверьте цепи дешифратора и замените неисправную микросхему

II. ТЕХНИЧЕСКОЕ ОБСЛУЖИВАНИЕ

II.1. Профилактические работы производятся лицами, непосредственно эксплуатирующими прибор, для обеспечения его работоспособности в течение эксплуатации.

Периодичность профилактических работ - не реже одного раза в год.

II.2. Профилактические работы включают в себя:  
 проверку состава комплекта прибора;  
 осмотр внешнего состояния прибора;  
 проверку общей работоспособности прибора.

II.3. Проверка состава комплекта прибора производится путем сличения действительной комплектности прибора с указанной в табл. 2.

II.4. Осмотр внешнего состояния прибора производится при вынутой из сети вилке кабеля питания. При этом проверяется:  
 крепление переключателей и тумблеров и четкость их фиксации;  
 крепление высокочастотных разъемов, сетевых колодок и сетевых вилок;

исправность соединительных высокочастотных кабелей и жгутов;

Продолжение табл.5

исправность кабелей и принадлежностей, придаваемых к прибору;

состояние лакокрасочных и гальванических покрытий.

11.5. Проверка общей работоспособности прибора проводится перед началом работы. При этом прибор проверяется в режиме контроля в соответствии с п.п. 8.4, 8.5.

11.6. Профилактические работы рекомендуется проводить перед периодической поверкой прибора.

12. ПОВЕРКА ПРИБОРА

Настоящий раздел устанавливает методы и средства первичной и периодической поверок приборов (при выпуске из производства, находящихся в эксплуатации, на хранении и выпускаемых из ремонта).

Межповерочный интервал периодической поверки не более 12 месяцев.

12.1. Операции и средства поверки

12.1.1. При проведении поверки должны производиться операции и применяться средства поверки, указанные в табл.5

Таблица 5

Номера пункта раздела поверки	Наименование операций, производимых при поверке	Поверяемые отметки	Допускаемые значения погрешностей или предельные значения определяемых параметров	Средства поверки	
				образцовые	вспомогательные
12.3.1.	Внешний осмотр				
12.3.2.	Опробование				
12.3.3.	Проверка диапазона частот выходного сигнала	10; 600; 1299,999 МГц	+1 ед.счета	43-54	ЯЗ4-72

Номера пункта раздела поверки	Наименование операций, производимых при поверке	Поверяемые отметки	Допускаемые значения погрешностей или предельные значения определяемых параметров	Средства поверки	
				образцовые	вспомогательные
12.3.4.	Проверка шага сетки частот	1; 10; 100 МГц 1; 10; 100 МГц	±1 ед.счета	43-54	ЯЗ4-72
12.3.5.	Проверка уровня входного сигнала	10; 300; 599,999; 600; 1000; 1299,999 МГц	не менее 20 мВт в диапазоне частот 10 - 599,999 МГц не менее 10 мВт в диапазоне частот 600-1299,999 МГц		ВЗ-49 МЗ-54
12.3.6.	Проверка неравномерности уровня выходного сигнала	10; 300; 599,999; 600; 1000; 1299,999 МГц	4 дБ в диапазоне частот 10-599,999 МГц; 5 дБ в диапазоне частот 600-1299,999 МГц		МЗ-54
12.3.7.	Проверка регулировки уровня выходного сигнала	0-79 дБ	ступенями через 1 дБ, 10 дБ	Д1-9	Г4-76А
12.3.8.	Проверка пределов погрешности ослабления аттенваторов	0-79 дБ	+1 дБ при ослаблении до 19 дБ; +2 дБ при ослаблении до 79 дБ	Д1-9	Г4-76А
12.3.9.	Проверка ослабления дискретных комбинационных составляющих спектра с частотами не кратными частоте выходного сигнала в полосе от 0,5 f <sub>вых.</sub> до 2 f <sub>вых.</sub> , где f <sub>вых.</sub> - установленное значение выходной частоты	10; 600; 700; 800; 900; 1000; 1100; 1299,999 МГц	не менее 50 дБ		
	Проверка ослабления второй гармоники выходного сигнала		не менее 15 дБ		
	Допускается наличие комбинационных составляющих, определяемых по формуле 2i, с ослаблением		не менее 45 дБ		С4-27



с помощью ручки УСИЛЕНИЕ, находящейся на передней панели блока ЯЗЧ-72, настроиться на рабочую частоту.

При этом показания частотомера должны быть соответственно равны: 999999,0; 888888,0; 777777,0; 666666,0; 555555,0; 444444,0; 333333,0 кГц с погрешностью  $\pm 1$  ед.счета.

Соединить разъем "⊖", находящийся на передней панели синтезатора частоты Ч6-71, с соответствующим разъемом "⊕" частотомера ЧЗ-54 или блока "Измеритель интервалов времени".

С помощью переключателей "УСТАНОВКА f" на передней панели синтезатора частоты установить следующие значения частоты выходного сигнала: 222222; 111111; 10000 кГц.

При этом показания частотомера должны быть соответственно равны: 222222,0; 111111,0; 10000,0 кГц с погрешностью  $\pm 1$  ед.счета.

Результаты считаются удовлетворительными, если шаг сетки частот равняется 1 кГц - 100 МГц.

12.3.6. Проверка уровня выходного сигнала синтезатора частоты Ч6-71 определяется измерением напряжения и мощности, снимаемым с разъема "⊖", расположенного на передней панели прибора Ч6-71, согласно структурной схеме, приведенной на рис.8.

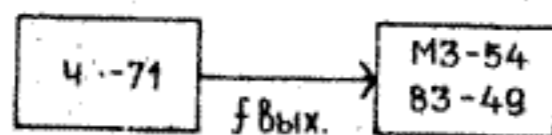


Рис.8. Структурная схема измерения уровня выходного сигнала.

Для подготовки поверяемого прибора к измерениям выполните операции согласно пп. 8.1, 8.2 и 8.4 раздела "Подготовка к работе".

Установите тумблер "I" на передней панели прибора Ч6-71 в положение "0".

Разъемы "⊖ 5 МГц ⊕", а также разъемы "⊖ УСИЛИТЕЛЬ" и "АТТЕН ⊕", которые расположены на задней панели прибора Ч6-71,

12.1.2. На образцовые и вспомогательные средства поверки должны быть приведены необходимые при поверке основные технические характеристики в виде табл.6.

Таблица 6

Наименование средств поверки	Основные технические характеристики средства поверки		Рекомендуемое средство поверки (тип)	Примечание
	пределы измерения	погрешность		
Частотомер электронно-счетный	от 0,1 Гц до 150 МГц	Не хуже $1,5 \cdot 10^{-7}$ за месяц $\pm 1$ ед.счета	ЧЗ-54	
Преобразователь частоты автоматический	от 0,3 до 7 ГГц		ЯЗЧ-72	
Стандарт частоты	Выходная частота 5 МГц	Нестабильность частоты: за сутки $\pm 2 \cdot 10^{-11}$	Ч1-69	
Анализатор спектра	Диапазон частот 0,01-39,6 ГГц Динамический диапазон - не менее 50 дБ	Погрешность отсчета $\pm 1,5$ дБ	СА-27	
Милливольтметр	3 мВ - 3 В 10 кГц-1 ГГц	4-6% в диапазоне 10 кГц - 30 МГц; до 25% на остальных частотах	ВЗ-49	
Компаратор частотный	Сличение частоты 5 МГц	Разрешающая способность $\pm 1 \cdot 10^{-12}$ за 13 Г с $\pm 2 \cdot 10^{-13}$ за 100 с	Ч7-12	
Ваттметр поглощаемой мощности	Диапазон частот 0,1 - 10,0 ГГц	Основная погрешность: $\pm 4 + 0,1(P/P-1) \%$	МЗ-54	
Установка для поверки эттенюаторов	Диапазон частот 0,1-17440 МГц Пределы измерения ослабления 0-100 дБ	Погрешность измерения 0,63 дБ при ослаблении на 80 дБ	Д1-9	

### 12.2. Условия поверки и подготовка к ней

12.2.1. При проведении операций поверки должны соблюдаться следующие условия:

все электрические измерения, за исключением особо оговоренных, должны проводиться в нормальных климатических условиях при отсутствии механических вибраций. Питающая сеть не должна иметь резких скачков напряжения, рядом с рабочим местом не должно быть источников сильных магнитных и электрических полей;

- температура окружающего воздуха, К (°C)..... $293 \pm 5 (20 \pm 5)$ ;
- относительная влажность воздуха, %..... $65 \pm 15\%$ ;
- атмосферное давление  $\text{кПа/мм рт.ст.}$ ..... $100 \pm 4 (750 \pm 30)$ ;
- напряжение питающей сети: В..... $220 \pm 4,4$  для сети частотой 50 Гц.

12.2.2. Перед проведением операции поверки необходимо выполнить подготовительные работы, оговоренные в разделе "Подготовка к работе", и требования мер безопасности (раздел 7).

### 12.3. Проведение поверки

12.3.1. При проведении внешнего осмотра должны быть проведены все операции по пп.6.1-6.3. Изделия, имеющие дефекты, бракуются и направляются в ремонт.

12.3.2. Опробование работоспособности прибора производится путем возможного цифрового набора частоты выходного сигнала.

12.3.3. Диапазон частот синтезатора частоты Ч6-71 определяется измерением частоты выходного сигнала, снимаемого с разъема "G", находящегося на передней панели прибора.

Измерения производятся электронно-счетным частотомером ЧЗ-54 совместно со вставным блоком ЯЗ4-72 на частотах 10, 600 и 1299,999 МГц.

Измерение частоты 10 МГц синтезатора частоты Ч6-71 производится согласно структурной схеме, приведенной на рис.7

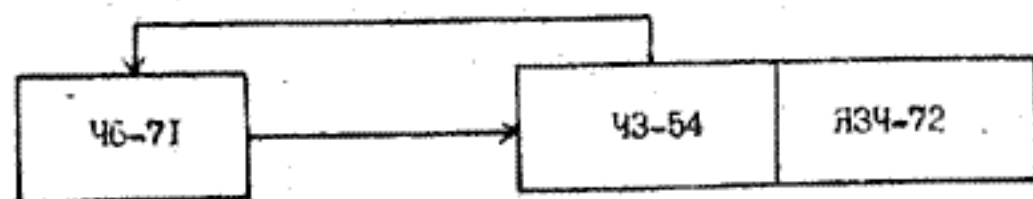


Рис.7 Структурная схема измерения частоты

Для подготовки поверяемого прибора к измерениям выполните операции согласно пп. 8.1, 8.2 и 8.4 раздела "Подготовка к работе".

Установите тумблер "I" на передней панели прибора в положение "0".

Соедините разъемы "УСИЛИТЕЛЬ" и "АТТЕН", находящиеся на задней панели прибора Ч6-71, кабелем соединительным ВЧ № 6.

Соедините разъем "5 MHz", находящийся на задней панели прибора Ч6-71, кабелем соединительным ВЧ № 28 с разъемом "5 MHz" частотомера ЧЗ-54.

Соедините разъем "G" поверяемого прибора при помощи кабеля соединительного ВЧ № 3 с частотомером ЧЗ-54, подготовленным к измерению частоты.

Установите тумблер СЕТЬ прибора Ч6-71 в положение "I".

Установите переключателями УРОВЕНЬ ВЫХОДА, дВ прибора Ч6-71 положение "-10".

Наберите при помощи переключателей УСТАНОВКА ЧАСТОТЫ прибора Ч6-71 частоту 10 МГц.

Результаты считаются удовлетворительными, если показания частотомера совпадают с установленными значениями частоты  $\pm 1$  ед. счета.

Измерения частот 600 и 1299,999 МГц производите согласно структурной схеме на рис.7, только разъем "G" поверяемого прибора соедините кабелем соединительным ВЧ № 3 через переход коаксиальный 32-П4/3 с разъемом "ВХОД 0,2-5 mW" блока ЯЗ4-72 частотомера ЧЗ-54, подготовленного к работе со вставным блоком.

Наберите при помощи переключателей УСТАНОВКА ЧАСТОТЫ прибора Ч6-71 последовательно частоты 600 и 1299,999 МГц.

Результаты измерений считаются удовлетворительными, если показания частотомера совпадут с установленными значениями частот  $\pm 1$  ед.счета.

12.3.4. Проверка шага сетки частот производится одновременно с п.12.3.3 проверки диапазона частот.

С помощью переключателей "УСТАНОВКА f" на передней панели синтезатора частоты Ч6-71 установить следующие значения частот выходного сигнала: 999999; 888888; 777777; 666666; 555555; 444444; 333333 кГц.

После установки каждой из вышеуказанных частот, необходимо

Разъемы "  $\ominus$  5 МГц  $\ominus$  ", а также разъемы "  $\ominus$  УСИЛИТЕЛЬ " и " АТТЕН  $\ominus$  ", которые расположены на задней панели прибора Ч6-71, должны быть соединены при помощи кабелей соединительных ВЧ № 6.

Соедините разъем "  $\ominus$  " на передней панели прибора Ч6-71 посредством кабеля соединительного ВЧ № 3 и перехода коаксиального 32-114/3 с разъемом " ВХОД АТТЕН  $\ominus$  Нч " анализатора спектра С4-27.

Установите тумблер СЕТЬ прибора Ч6-71 в положение " I ". Набирая при помощи переключателей УСТАНОВКА ЧАСТОТЫ прибора Ч6-71 значения частот выходного сигнала, приведенные в табл.7, измерьте ослабления возможных дискретных комбинационных составляющих спектра, а также проверьте отсутствие недопустимых по уровню комбинационных составляющих в полосе от  $0,5 f_{\text{вых}}$  до  $2 f_{\text{вых}}$  и уровень второй гармоники выходного сигнала.

Таблица 7

Частота вых. дного сигнала синтезатора, кГц	Частота дискретной комбинационной составляющей, кГц
10000	18000
600000	1100000
700000	600000
800000	1200000
	900000
	1000000
900000	1400000
1000000	900000
	1200000
1100000	600000
	1600000
1299999	1000000

Примечание: Допускается наличие комбинационных составляющих с ослаблением не менее 45 дБ, определяемых по формуле

должны быть соединены при помощи кабелей соединительных ВЧ № 6.

Соедините разъем "  $\ominus$  " прибора Ч6-71 посредством кабеля соединительного ВЧ № 3 с измерительной головкой, входящей в комплект прибора В3-49.

Установите тумблер СЕТЬ синтезатора частоты Ч6-71 в положение " I ".

Установите переключатели УРОВЕНЬ ВЫХОДА, дБ, расположенные на передней панели прибора Ч6-71, в положение " 0 ".

Наберите при помощи переключателей УСТАНОВКА ЧАСТОТЫ прибора Ч6-71 последовательно частоты 10; 300; 599,999 МГц и измерьте уровни выходного сигнала при помощи вольтметра В3-49.

Установите переключатели УРОВЕНЬ ВЫХОДА, дБ в положение " -10 ".

Проведите операции согласно структурной схеме на рис.8, только к разьему "  $\ominus$  " прибора Ч6-71 подключите непосредственно измерительную головку прибора М3-54.

Наберите при помощи переключателей УСТАНОВКА ЧАСТОТЫ прибора Ч6-71 последовательно частоты 500; 1000; 1299,999 МГц и произведите отсчет по шкале прибора М3-54. Величину мощности, измеренной прибором М3-54, умножьте на 10 и определите мощность выходного сигнала синтезатора частоты Ч6-71.

Множитель " 10 " поясняется введением ослабления " -10 дБ ", соответствующего уменьшению измеряемой мощности в 10 раз.

Результаты считаются удовлетворительными, если величина измеряемого напряжения и мощности не менее:

- 20 мВт (1 В на нагрузке 50 Ом) на частотах 10; 300; 599,999 МГц;
- 10 мВт на частотах 500; 1000; 1299,999 МГц.

12.3.6. Проверка неравномерности уровня выходного сигнала производится по методике п.12.3.5.

Неравномерность уровня выходного сигнала прибора при нулевом ослаблении аттенватора определяется по формулам:

$$\Delta U = 20 \lg \frac{U_{\text{max}}}{U_{\text{min}}} \quad (19) \quad \Delta P = 10 \lg \frac{P_{\text{max}}}{P_{\text{min}}} \quad (20)$$

Определение неравномерности уровня выходного сигнала производится в диапазоне частот 10 - 599,999 МГц и 600 - 1299,999 МГц.

Результаты считаются удовлетворительными, если неравномерность уровня выходного сигнала не более:

4 дБ в диапазоне частот 10 - 599,999 МГц;  
5 дБ в диапазоне частот 600 - 1299,999 МГц.

12.3.7. Проверка регулировки уровня выходного сигнала производится на частоте 1200 МГц согласно структурной схеме, указанной на рис. 9.

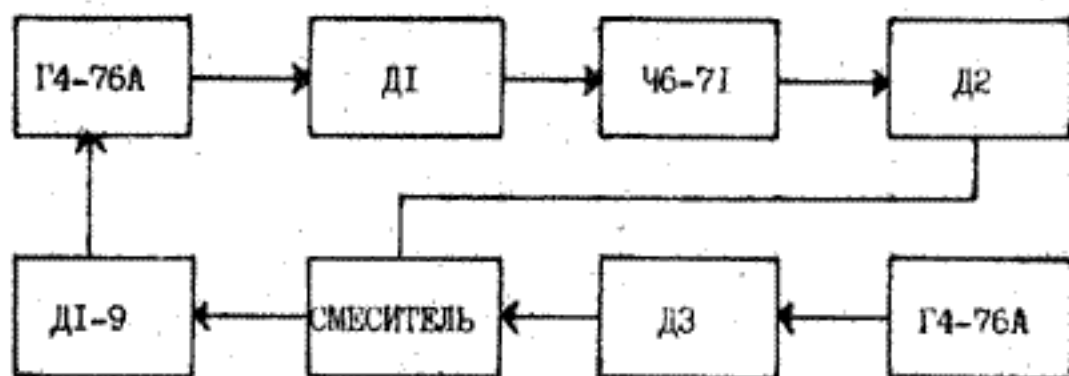


Рис. 9. Структурная схема измерения величины ослабления и погрешности ступенчатого аттенуатора.

Развязывающие аттенуаторы Д1-Д3, а также СМЕСИТЕЛЬ и кабели соединительные ВЧ, входят в состав ЗИП установки Д1-9.

Произведите подготовку поверяемого прибора ЧБ-71 к измерениям согласно п.п. 8.1, 8.2 и 8.4 раздела "Подготовка к работе".

Установите тумблер "1", находящийся на передней панели прибора ЧБ-71, в положение "0".

Подайте сигнал с выхода развязывающего аттенуатора Д1 на разъем "⊖ АТТЕН", расположенный на задней панели прибора ЧБ-71, с помощью кабеля соединительного ВЧ (ЗИП Д1-9), а с разъемом "⊖", находящегося на передней панели прибора ЧБ-71, сигнал подведите кабелем соединительным ВЧ (ЗИП Д1-9) к аттенуатору Д2.

Произведите измерения согласно инструкции по эксплуатации установки Д1-9 при следующих положениях переключателей УРОВЕНЬ ВЫХОДА, дБ прибора ЧБ-71;

- а) " 0 "... -9 " ступенями через 1 дБ;
- б) " -19 ";
- в) "-10 "... -70 " ступенями через 10 дБ;
- г) " -79 ".

Первый отсчет по шкале установки производится при нулевом ослаблении аттенуатора, второй отсчет - при выбранной для проверки значении ослабления аттенуатора.

Величина ослабления будет равна разности двух отсчетов.

Результаты считаются удовлетворительными, если уровень выходного сигнала регулируется в пределах 0 - 79 дБ ступенями через 1 дБ.

12.3.8. Проверка пределов погрешности ослабления аттенуаторов производится по методике п.12.3.7.

Величина погрешности будет равна разности между измеренным и номинальным значениями ослабления.

Результаты считаются удовлетворительными, если погрешность величины ослабления не более:

- ± 1 дБ при ослаблении до 19 дБ;
- ± 2 дБ при ослаблении до 79 дБ.

12.3.9. Проверка ослабления дискретных комбинационных составляющих спектра с частотами не кратными частоте выходного сигнала в полосе от  $0,5 f_{\text{вых}}$  до  $2 f_{\text{вых}}$  ( $f_{\text{вых}}$  - установленное значение выходной частоты) и ослабления второй гармоники выходного сигнала производится согласно структурной схеме, приведенной на рис. 10.



Рис.10. Структурная схема измерения комбинационных составляющих спектра выходного сигнала.

Для подготовки поверяемого прибора к измерениям выполните операции согласно п.п. 8.1, 8.2 и 8.4 раздела "Подготовка к работе".

Установите тумблер "1" на передней панели прибора ЧБ-71 в положение "0".

щей поверку.

12.4.2. В случае отрицательных результатов поверки выдана прибора и применение его запрещается, о чем делается запись в табл. 10 и 11 формуляра и гасится клеймо государственной поверки, если она проводилась.

### 13. ПРАВИЛА ХРАНЕНИЯ

13.1. Прибор, прибывший на склад предприятия и предназначенный для эксплуатации через 5 месяцев со дня поступления или раньше, от транспортной упаковки может не освобождаться и храниться в упаковочном виде.

13.2. Прибор, прибывший для длительного хранения, продолжительностью более 6 месяцев содержится освобожденным от транспортной упаковки и может храниться в капитальных отапливаемых помещениях (температура окружающего воздуха от 5 до 25°C, относительная влажность воздуха до 80% при 25°C).

В помещении для хранения не должно быть пыли, паров кислот и щелочей, а также газов, вызывающих коррозию.

Срок длительного хранения в капитально отапливаемых помещениях 3 года, в капитально неотапливаемых - 2 года.

13.3. Конструкция прибора, примененные материалы с защитными лакокрасочными и лакокрасочными материалами и упаковка прибора в упаковочном ящике обеспечивают сохранность прибора без применения дополнительных средств консервации.

Если предполагается, что прибор, уже находившийся в эксплуатации, длительное время не будет использоваться для работы, рекомендуется произвести консервацию прибора.

При консервации необходимо выполнить следующие операции: прибор и прилагаемое к нему имущество очищается от грязи и пыли;

если прибор подвергался воздействию влаги, он просушивается в лабораторных условиях в течение двух суток;

вилки, розетки и разъемы кабелей и шнура питания оборачиваются бумагой и обвязываются нитками;

$$F_k = |m_1(4000 + n_2) - m_2(4000 - 100n_1) \pm \frac{2}{m}| \quad (21)$$

где  $F_k$  - частота комбинационной составляющей, МГц;  
 $m, m_1, m_2$  - положительные целые числа натурального ряда 1, 2, 3...  
 $n_1$  - число индицируемое в разрядах единиц ГГц и сотен МГц;  
 $n_2$  - число индицируемое в разрядах от десятков МГц до единиц кГц.

Пример определения комбинационной составляющей для выходного сигнала частотой 100 МГц при  $m=2, m_1=m_2=1, n_1=1, n_2=0$

$$F_k = |1 \cdot (4000 + 0) - 1 \cdot (4000 - 100 \cdot 1) \pm 1| = (100 \pm 1) \text{ МГц} \quad (22)$$

Результаты считаются удовлетворительными, если ослабление комбинационных составляющих соответствует п.2.6 ТЕХНИЧЕСКИХ ДАННЫХ.

12.3.10. Проверка пределов погрешности и установки частоты внутреннего кварцевого генератора производится путем измерения его частоты с помощью аппаратуры, собранной по структурной схеме, приведенной на рис. II.

Для подготовки поверяемого прибора к измерениям выполните операции согласно пп.8.1, 8.2 и 8.4 раздела "Подготовка к работе".

Сигнал внутреннего генератора кварцевого подайте с разъема "5 MHz", находящегося на задней панели прибора 46-71, кабелем соединительным ВЧ № 28 на разъем ВХОД I компаратора 47-12.

С источника образцовой частоты, стандарта частоты 41-69, сигнал частотой 5 МГц подведите кабелем соединительным ВЧ № 91 (ЗИП 43-54) к разъему "ВХОД II - 5 MHz" компаратора 47-12 и разъему "ВНЕС. 5 MHz" частотомера 43-54, использующего этот сигнал вместо собственного кварцевого генератора.

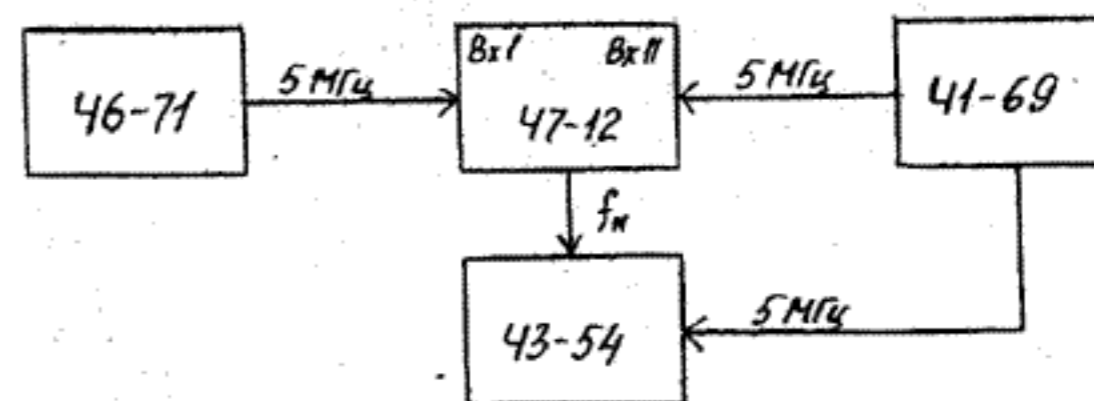


Рис. II. Структурная схема измерения частоты кварцевого генератора

Сигнал  $f_n$  с компаратора частотой 1 МГц через кабель соединительный ВЧ №91 (ЗИП 43-54) подайте на ВХОД А частотомера ЧЗ-54, работающего в режиме измерения частоты. Время счета частотомера равно 1 или 10 с.

Включите прибор, установив тумблер СЕТЬ в верхнее положение. К измерениям приступите после 2 ч прогрева прибора ЧЗ-71.

Для повышения достоверности результата измерения записывается не менее 10 последовательных показаний частотомера и находится среднее арифметическое ( $N_{cp}$ ) по формуле

$$N_{cp} = \frac{\sum_{i=1}^n N_i}{n} \quad (24)$$

где  $N_i$  - показания частотомера (безразмерная величина);  
 $n$  - число произведенных измерений.

Относительное изменение среднего значения частоты кварцевого генератора за сутки после 2 ч самопрогрева определяется по формуле

$$\delta = \frac{N_{cp,k} - N_{cp1}}{10 \cdot M \cdot \tau \cdot f_n} \quad (25)$$

где  $N_{cp1}$ ;  $N_{cp,k}$  - средние значения показаний частотомера в начале и в конце интервала измерения.

$\tau$  - время единичного измерения частотомера, с;

$f_n$  - номинальное значение частоты кварцевого генератора, Гц  
 ( $f_n = 5 \cdot 10^6$  Гц);

$M$  - коэффициент умножения компаратора ( $M = 2 \cdot 10^3$ ).

Результаты считаются удовлетворительными, если относительное изменение среднего значения частоты кварцевого генератора за сутки не более  $\pm 1 \cdot 10^{-8}$  после 2 ч самопрогрева.

12.3.10. При выпуске прибора из поверки при необходимости производится подстройка частоты кварцевого генератора путем вращения шлица КОРРЕКТ.ЧАСТОТЫ, находящегося на задней панели прибора ЧЗ-71.

Если уход частоты не удается выбрать с помощью корректора, то подстройка частоты кварцевого генератора должна быть произведена подбором и заменой дросселя Др1.

Для этого необходимо:

установить корректор в среднее положение, для чего измерить

частоту кварцевого генератора при крайних положениях корректора ( $f_1$  и  $f_2$ ) и установить его в такое положение, чтобы частота кварцевого генератора равнялась среднему значению измеряемых частот

$$f = \frac{f_1 + f_2}{2} \quad (26)$$

выключить прибор и извлечь из него кварцевый генератор;

снять с кварцевого генератора кожух и сосуд Дьюара;

извлечь из подогревателя плату ЕИЗ.661.102 и заменить дроссель Др1. При этом следует учитывать, что увеличение индуктивности дросселя на 1 мкГн изменяет частоту кварцевого генератора примерно на 0,35 Гц;

собрать кварцевый генератор, подключить его к прибору и прогреть в течение 2 ч;

проверить значение частоты кварцевого генератора (как это указано в п.12.3.3);

при необходимости произвести подстройку частоты кварцевого генератора с помощью корректора;

закрепить кварцевый генератор и закрыть прибор.

12.3.11. Проверка пределов корректировки частоты кварцевого генератора проводится по методике п.12.3.10 путем установки корректора частоты в крайние положения, соответствующие минимальному и максимальному значению частоты. Время самопрогрева прибора не менее 2 ч.

Пределы корректировки частоты определяются по формуле

$$\delta_{1,2} = \frac{N_{cp,2} - N_0}{M \cdot \tau \cdot f_n} \quad (26)$$

где  $N_{cp1}$ ;  $N_{cp2}$  - средние значения показаний частотомера при максимальном и минимальном значении частоты;

$N_0$  - показания частотомера, соответствующие номинальному значению частоты ( $N_0 = 10^6$  при  $\tau = 1$  с;  $N_0 = 10^7$  при  $\tau = 10$  с);

Результаты считаются удовлетворительными, если пределы корректировки частоты кварцевого генератора не менее  $\pm 5 \cdot 10^{-7}$  относительно номинального значения частоты.

12.4. Оформление результатов поверки

12.4.1. Положительные результаты государственной и ведомственной первичной и периодической поверок прибора оформляются путем записи результатов поверки в табл.10 и 11 формуляра, которые заверяются в порядке, установленном организацией, проводя-

ПЛАНЫ РАЗМЕЩЕНИЯ ОСНОВНЫХ УЗЛОВ И ЭЛЕМЕНТОВ ПРИБОРА

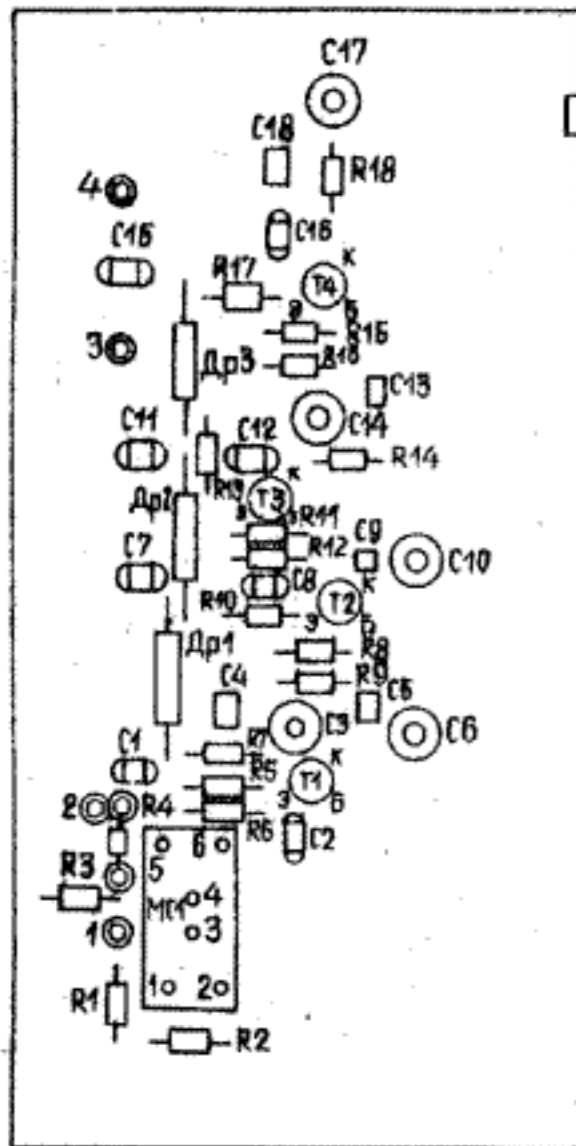


Рис. 1. Смеситель ДИМ2.206.009

14. ТРАНСПОРТИРОВАНИЕ

14.1. Тара, упаковка и маркирование упаковки.

14.1.1. При упаковке для транспортирования прибор размещается в укладочном ящике.

В специальный отсек укладочного ящика вкладывается эксплуатационная документация и пенал с комплектом комбинированным. Укладочный ящик пломбируется.

14.1.2. Укладочный ящик размещается в упаковочном (тарном) ящике, выстланном внутри водонепроницаемым материалом (битумной бумагой).

Для амортизации пространство между стенками, дном и крышкой укладочного ящика и наружными поверхностями упаковочного ящика заполняют до уплотнения гофрированным картоном.

14.1.3. Под крышку упаковочного ящика укладывается упаковочный лист и опись укладки.

Крышка упаковочного ящика прибивается гвоздями, ящик по торцам обтягивается стальной лентой или проволокой.

14.1.4. На ящик наносится соответствующая маркировка для распознавания прибора на складах и маркировка с указанием мер предосторожности при транспортировании.

14.1.5. При первичном вскрытии упаковки прибора потребителем должны быть приняты меры к сохранению укладочного ящика, упаковочного материала и т.д. для вторичного использования.

14.2. Условия транспортирования

14.2.1. Транспортирование прибора потребителю может осуществляться всеми видами транспорта.

Транспортирование прибора может производиться при температуре окружающего воздуха от минус 50 до плюс 60°C.

В процессе транспортирования должна быть предусмотрена защита от прямого попадания атмосферных осадков и пыли.

14.2.2. При эксплуатации прибор может транспортироваться с объекта на объект в укладочном ящике транспортными средствами колесного типа по грунтовым дорогам на расстояние не более 1000 км со скоростью до 40 км/ч с выполнением условий по защите от эмис-

ферных осадков и пыли.

14.2.3. При повторной упаковке прибора в процессе эксплуатации для дальнего транспортирования необходимо:

упаковку прибора производить после полного выравнивания температуры прибора с температурой помещения, в котором производится упаковка;

уложить в пенал комплект комбинированный;  
выполнить требование п.п. 14.1.1 - 14.1.4.

СХЕМА ЭЛЕКТРИЧЕСКАЯ ПРИНЦИПИАЛЬНАЯ ДВОИНЫХ  
БАЛАНСНЫХ СМЕСИТЕЛЕЙ ДБС-1 И ДБС-2

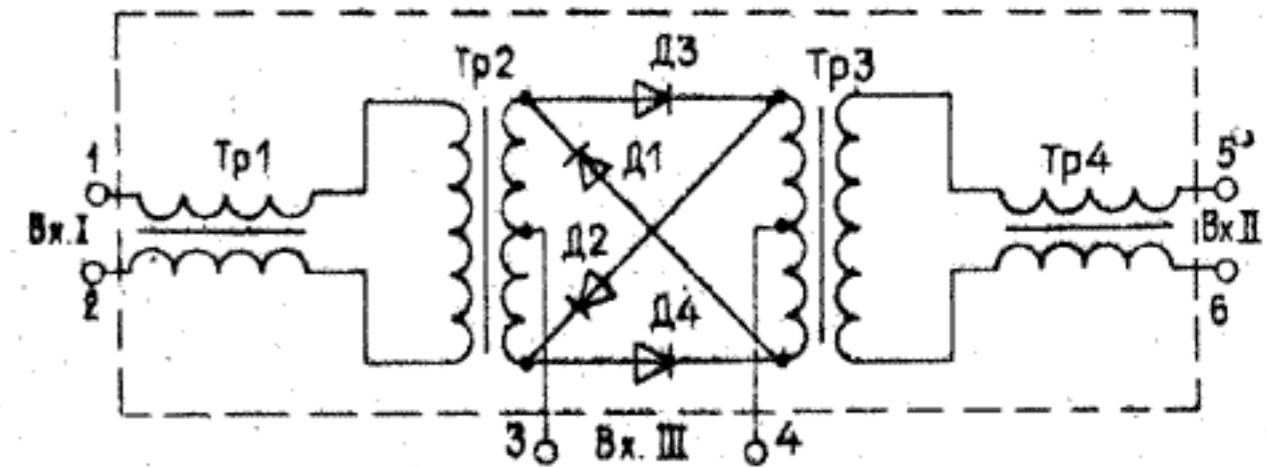


Рис. I.

Позиционное обозначение	ДБС1 ЕЯ2.245.028	ДБС2 ЕЯ2.245.029
Д1 - Д4	Диоды полупроводниковые КДБ14А	Диоды полупроводниковые 2А104АР
Тр1, Тр4	Симметрирующие трансформаторы ЕЭ2.240.046	Симметрирующие трансформаторы ЕЭ2.240.049
Тр2, Тр3	Согласующие трансформаторы ЕЭ2.240.047	Согласующие трансформаторы ЕЭ2.240.046



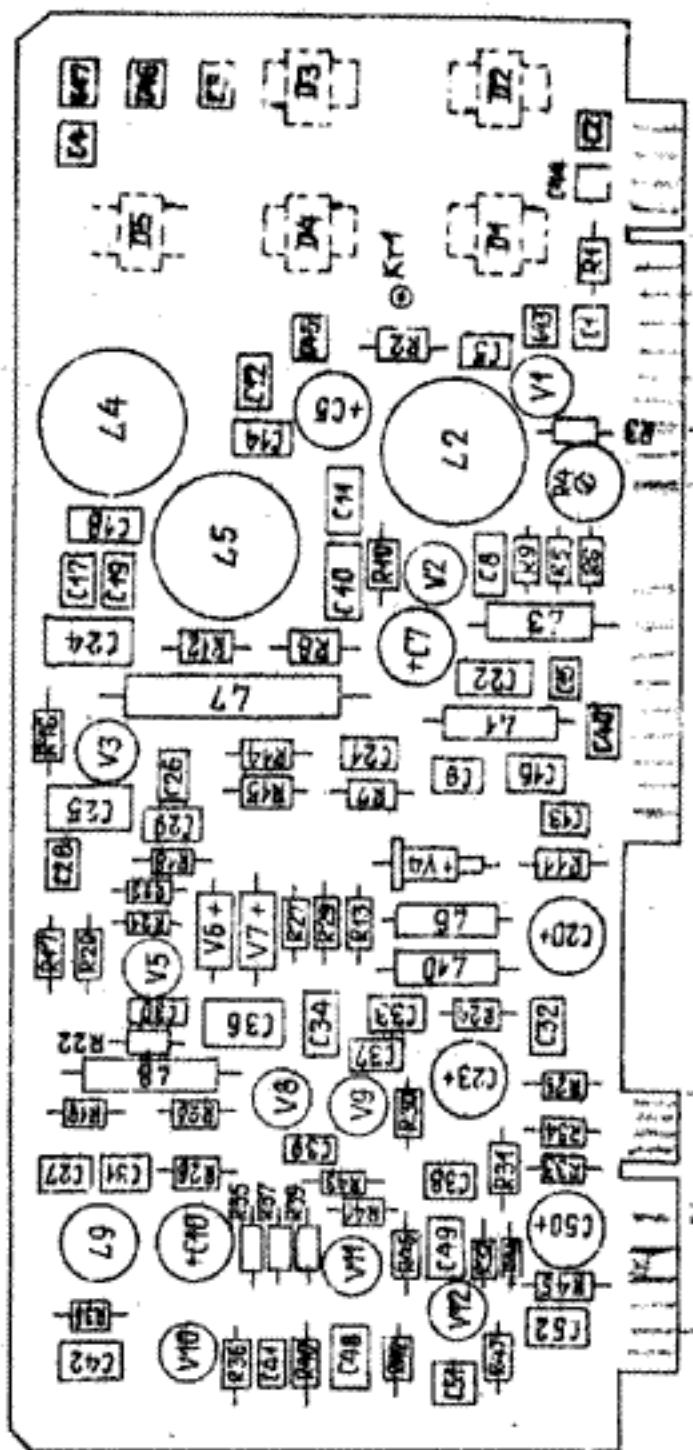


Рис. 5. Устройство ФАПЧ 50, 8-60, 7 МГц ШН2.070.056

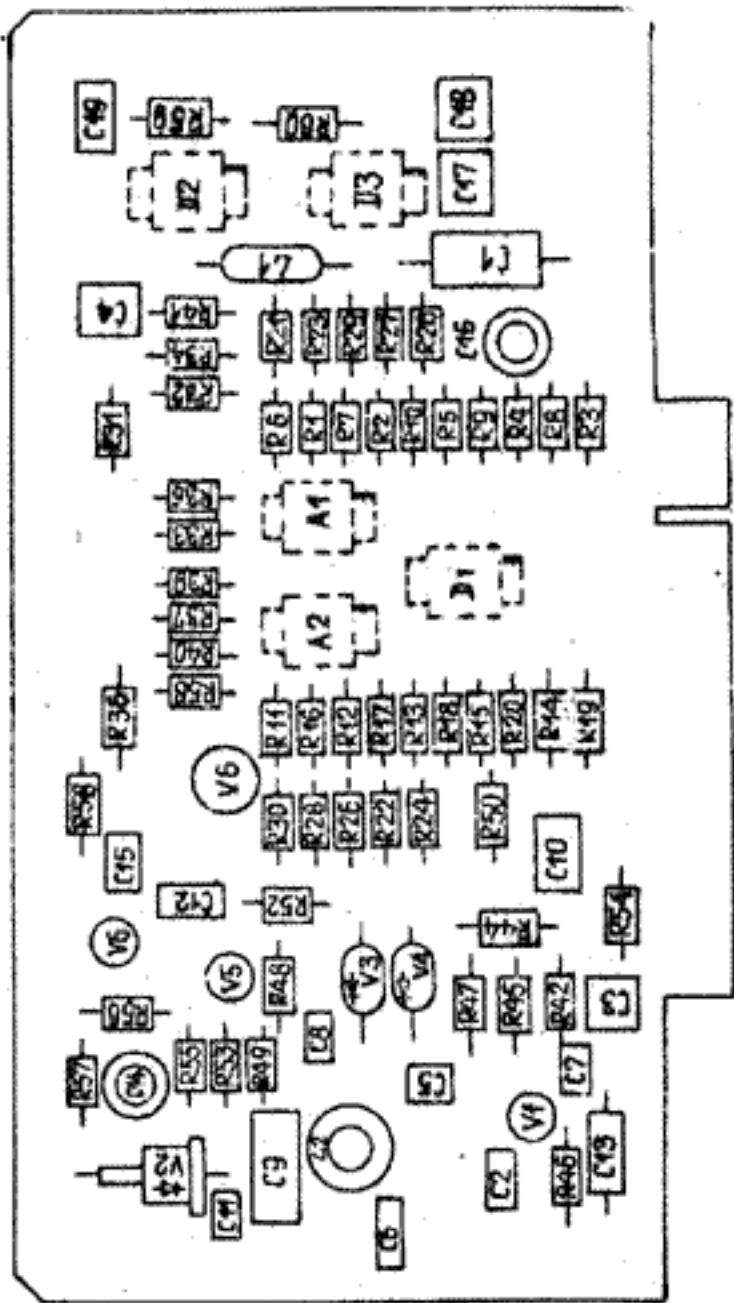


Рис. 2. Устройство ФАПЧ 700-800 МГц ШН2.070.055

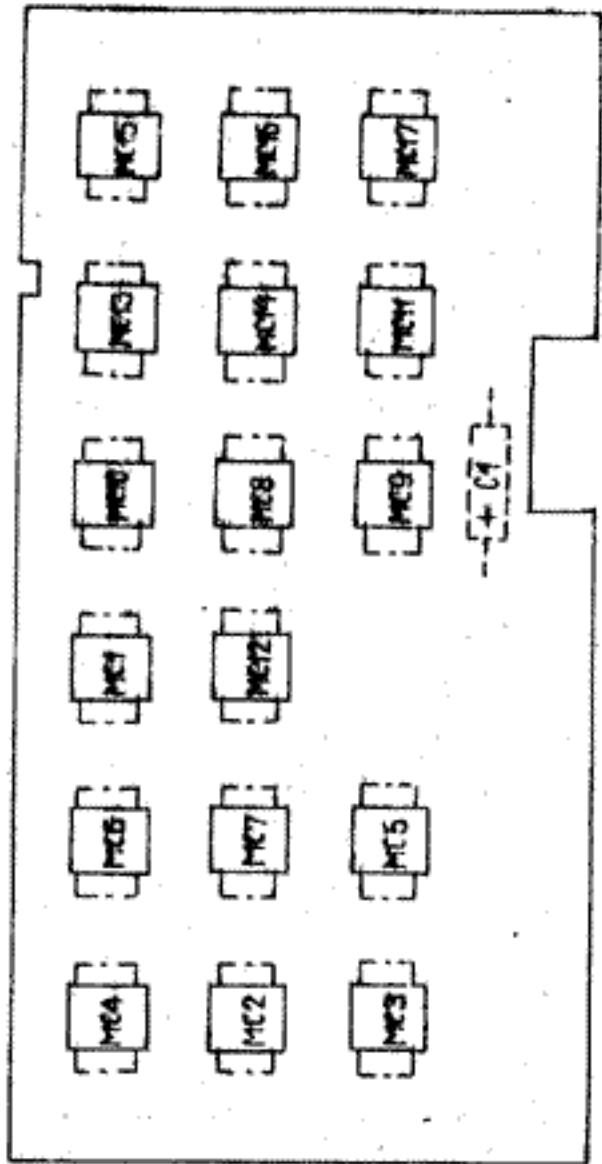


Рис. 3. Переключатель электронный ДИЭЗ.609.004

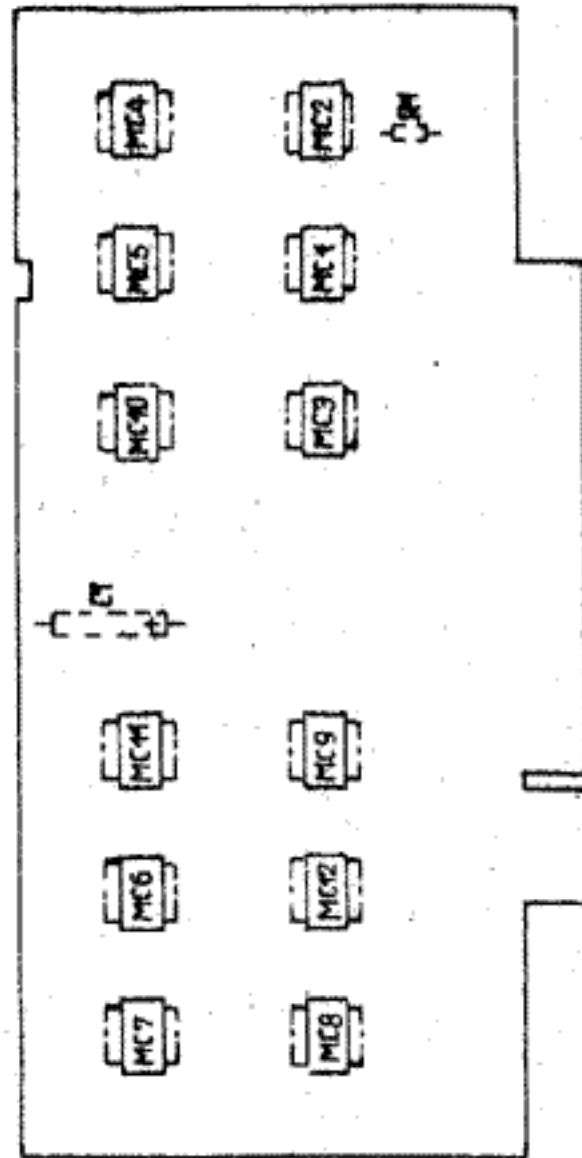


Рис. 4. Переключатель электронный ДИЭЗ.609.002

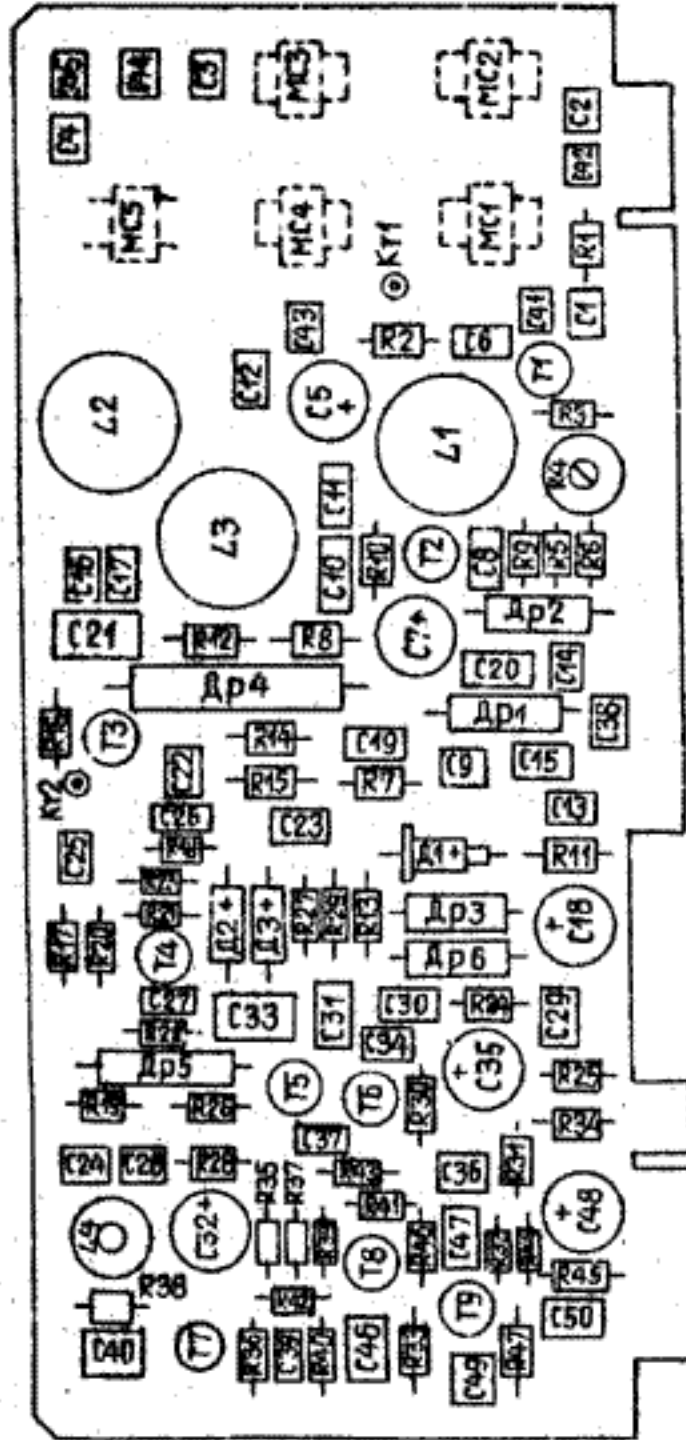


Рис. 9. Устройство ФАПЧ 30-39 МГц ДЛИ2.070.017

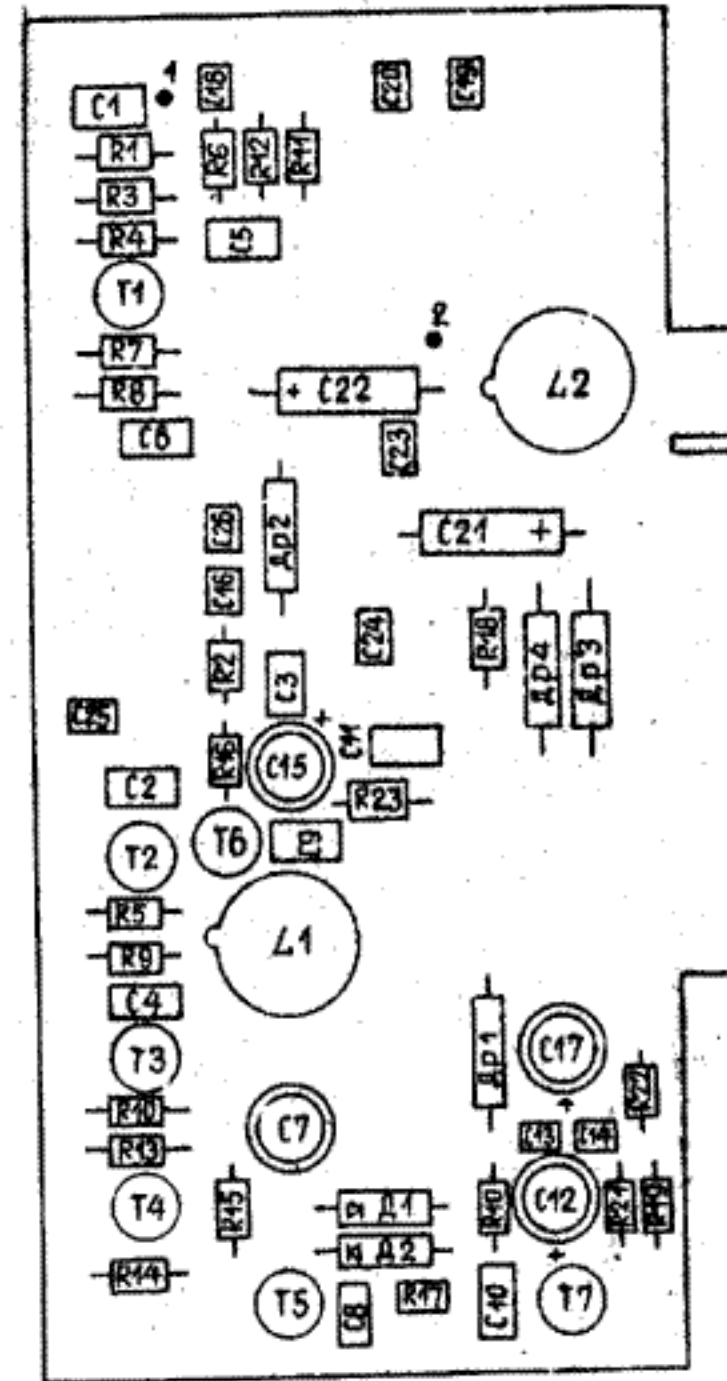


Рис. 6. Формирователь опорных частот ДЛИ2.084.003

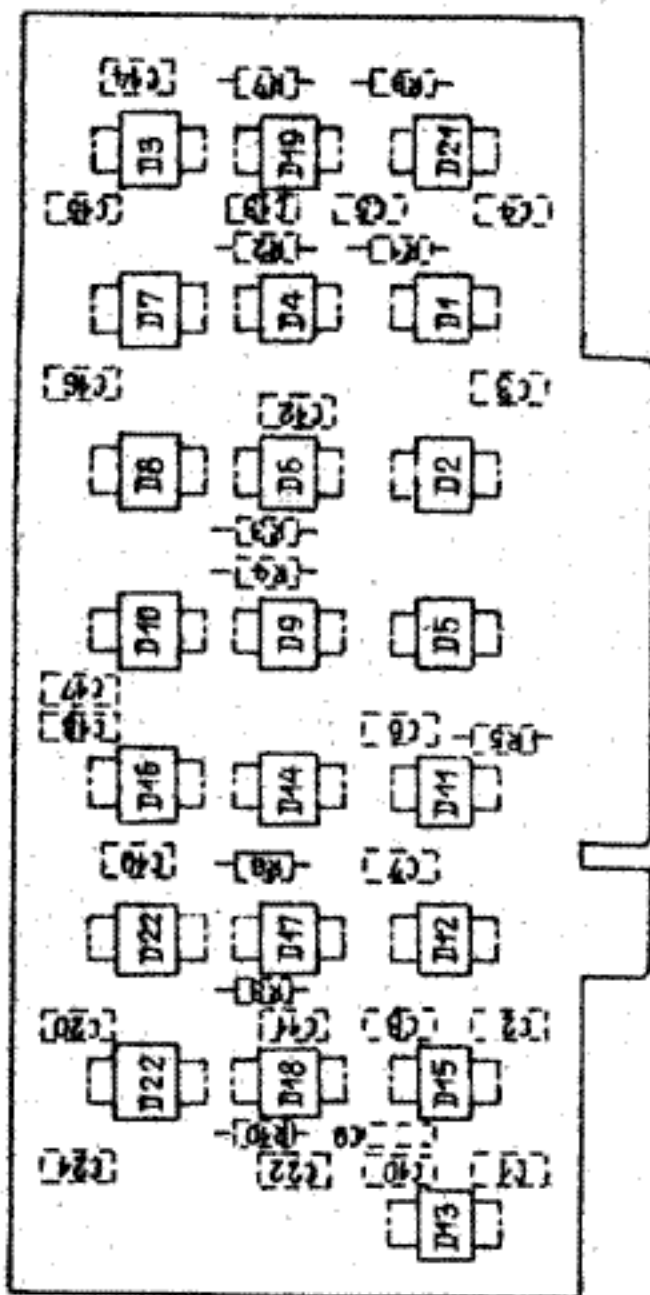


Рис. 7. Делитель ДИД 58-107 БР2.206.091

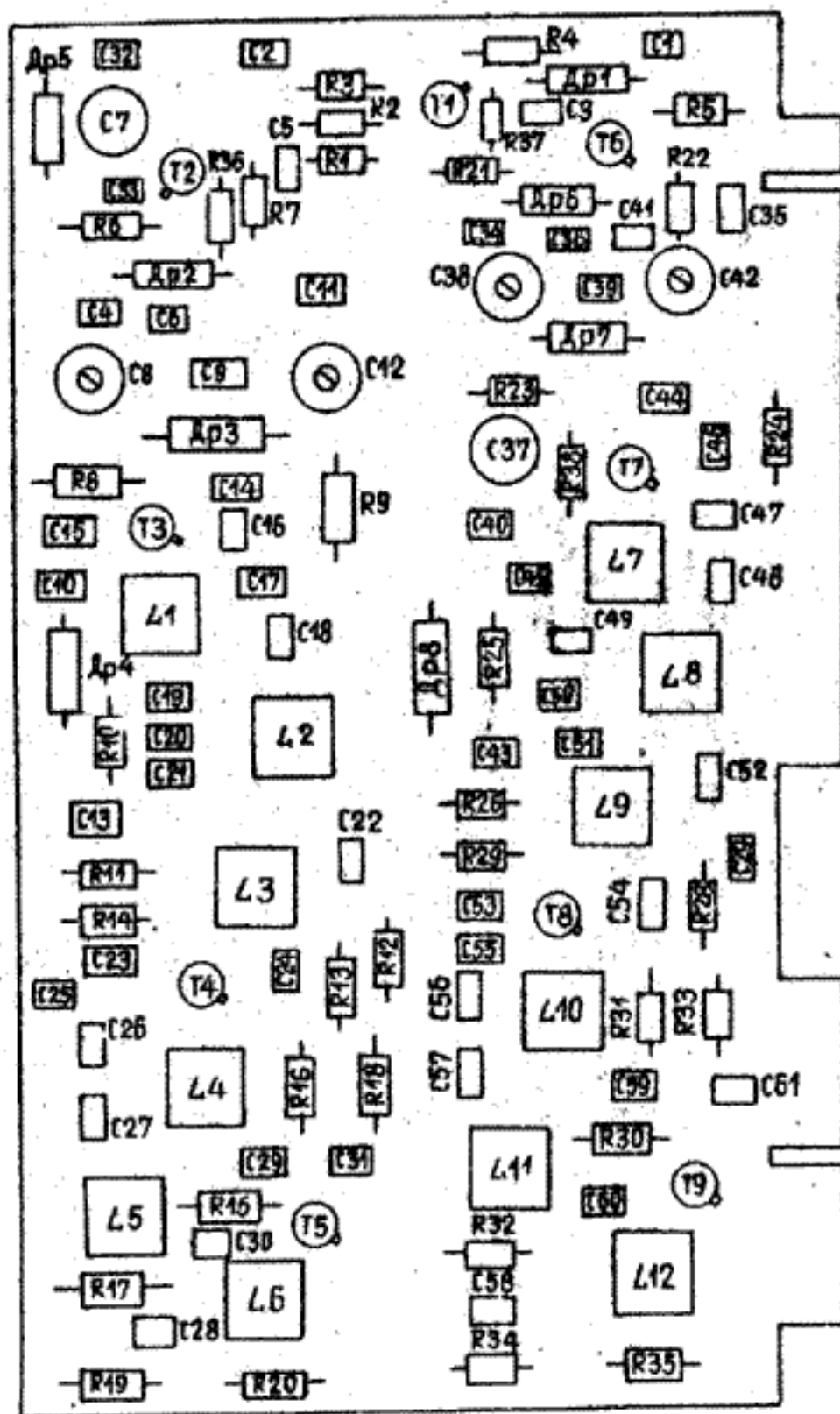


Рис. 8. Умножитель частоты 5 МГц ДИД.208.029

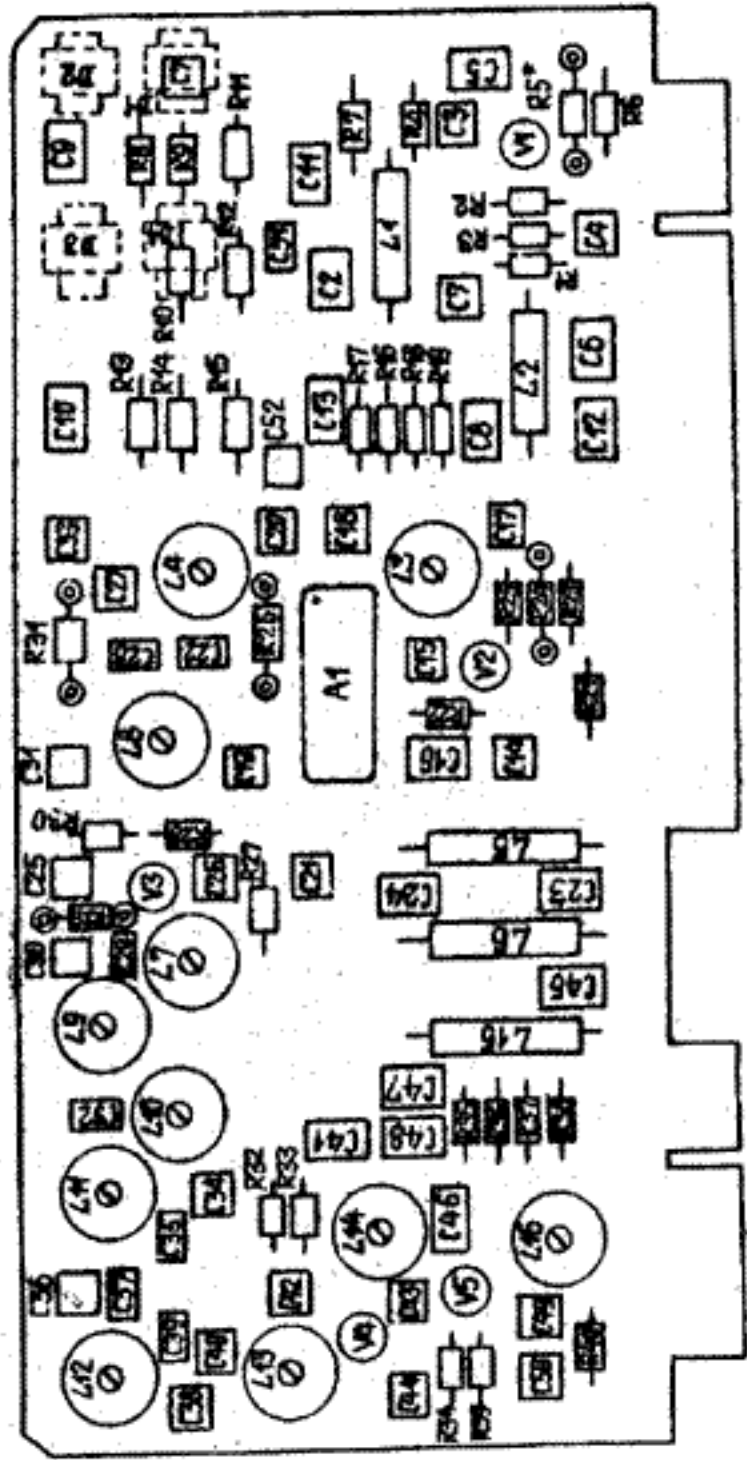


Рис. 13. Смеситель-делитель 50-51 МГц  
БР2.245.020

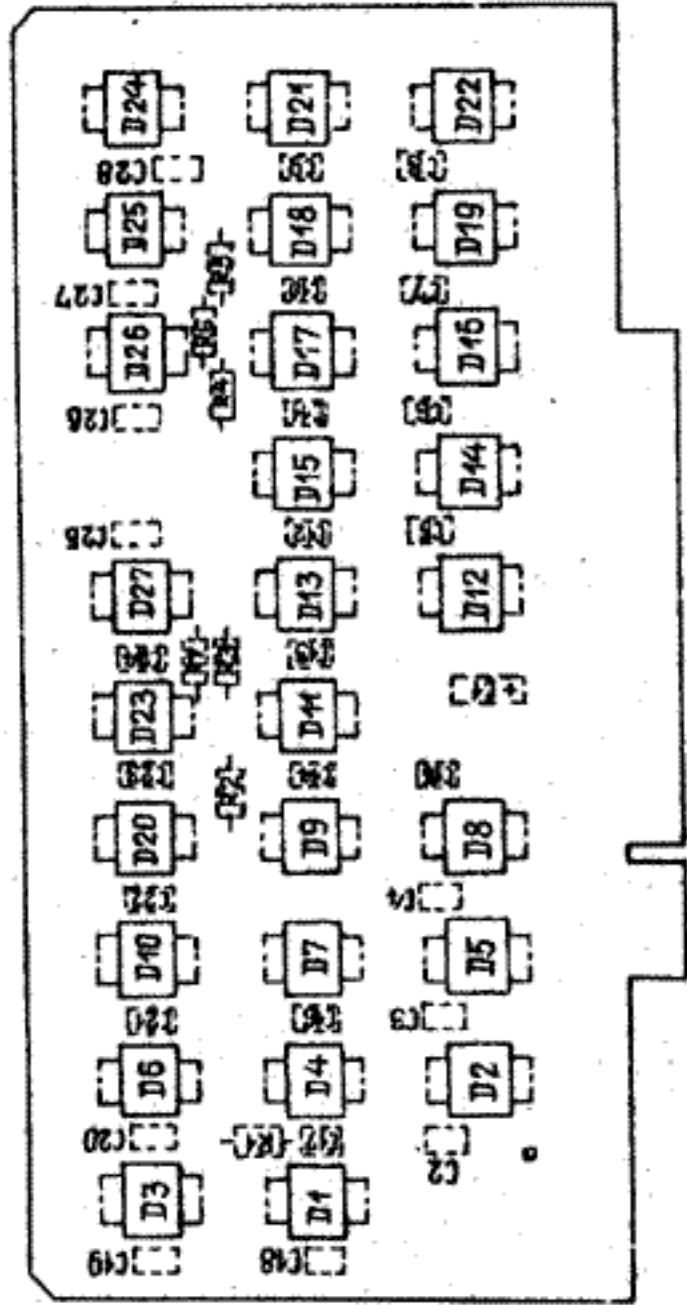


Рис. 10. Делитель ДИКС 7001 - 8000  
БР2.206.092

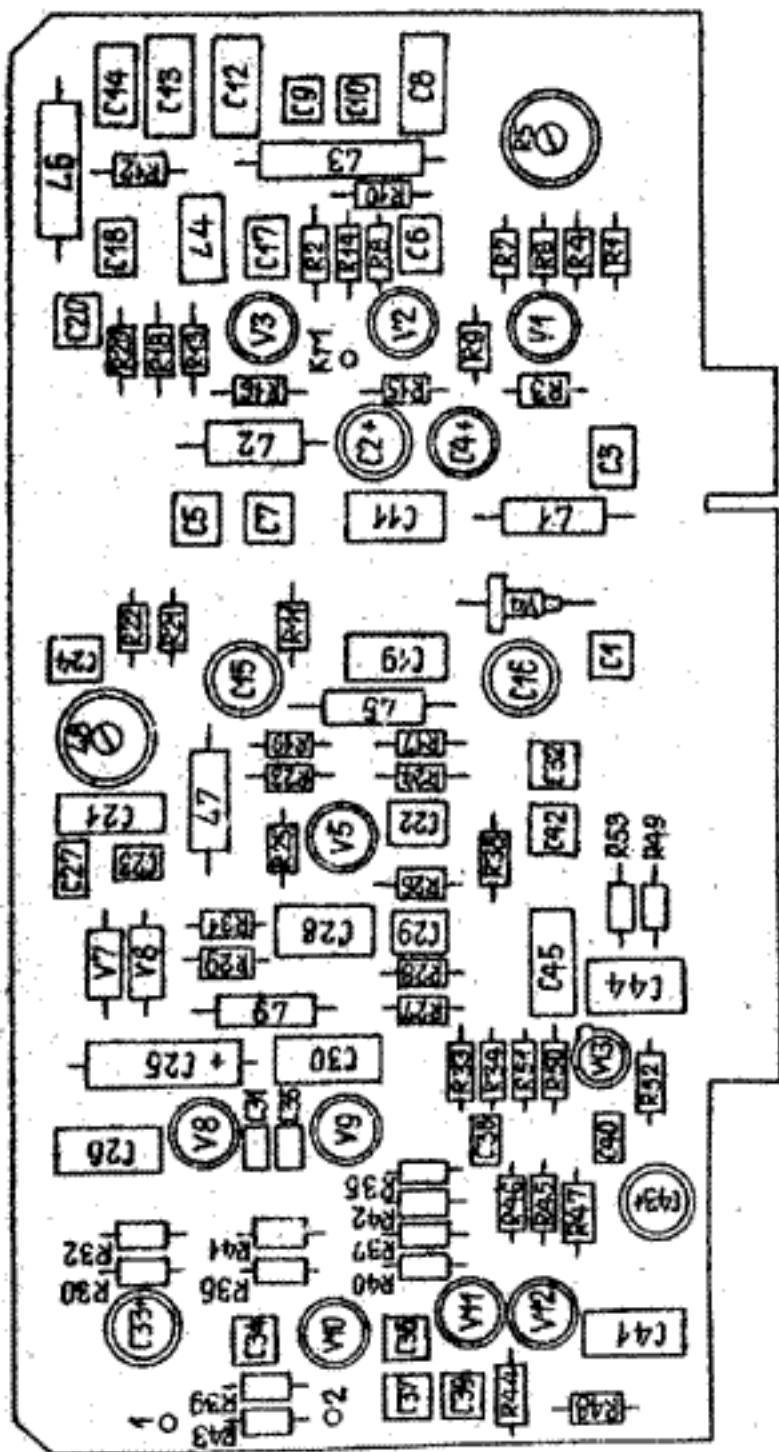


Рис. 11. Устройство ФАПЧ 50 - 60 МГц  
 БИЗ.070.054

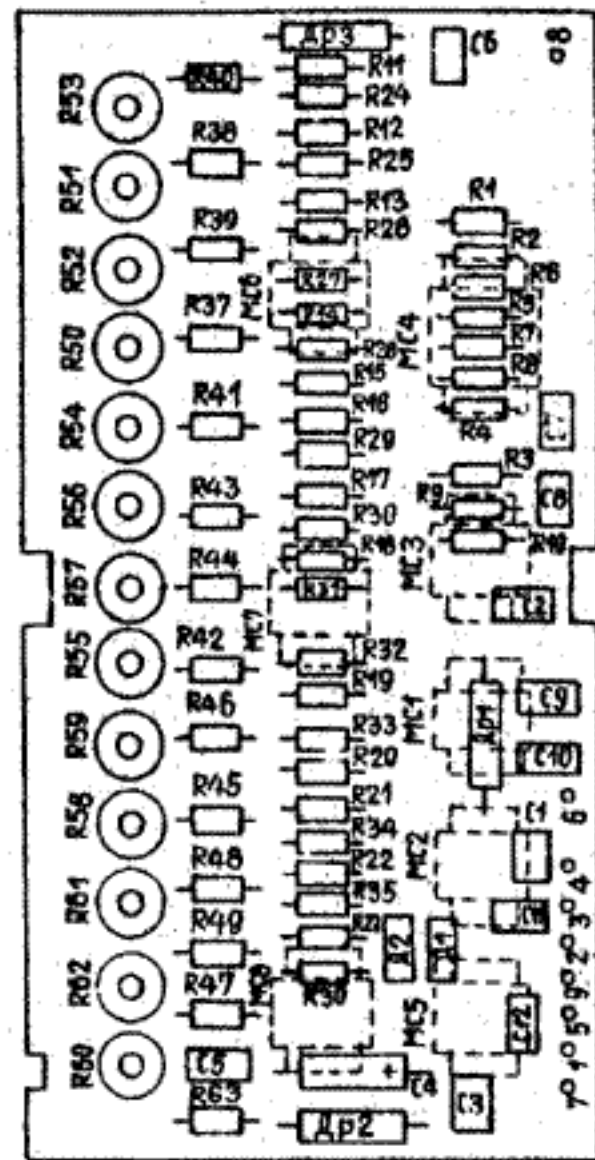


Рис. 12 Цифро-аналоговый преобразователь 2,8-4,0 ГГц  
 ДИЗ.036.003

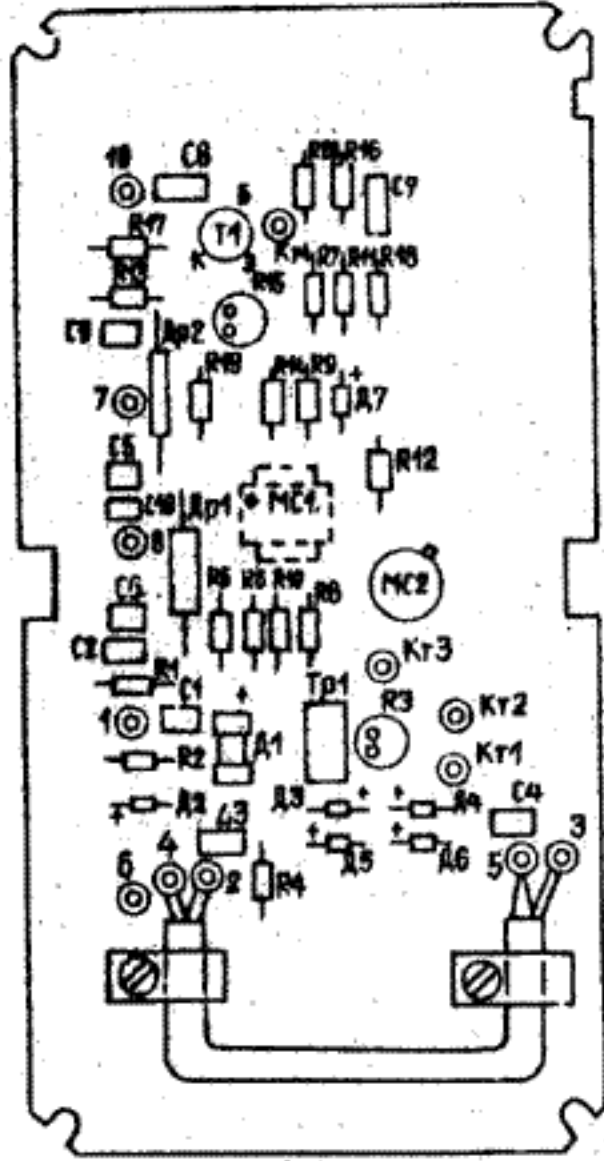


Рис. 17. Детектор фазовый ДИМ2.204.003

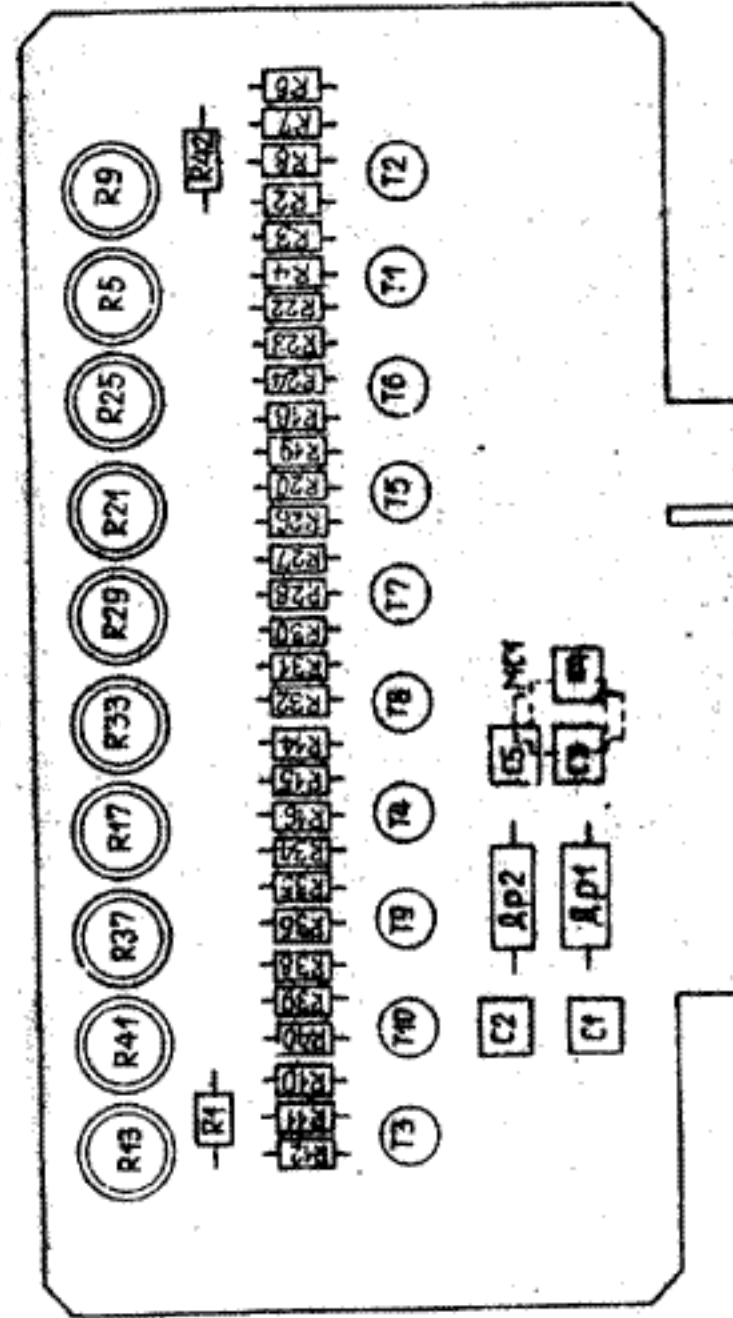


Рис. 14. Преобразователь цифро-аналоговый 30-39 МГц

ДИМ3.036.002

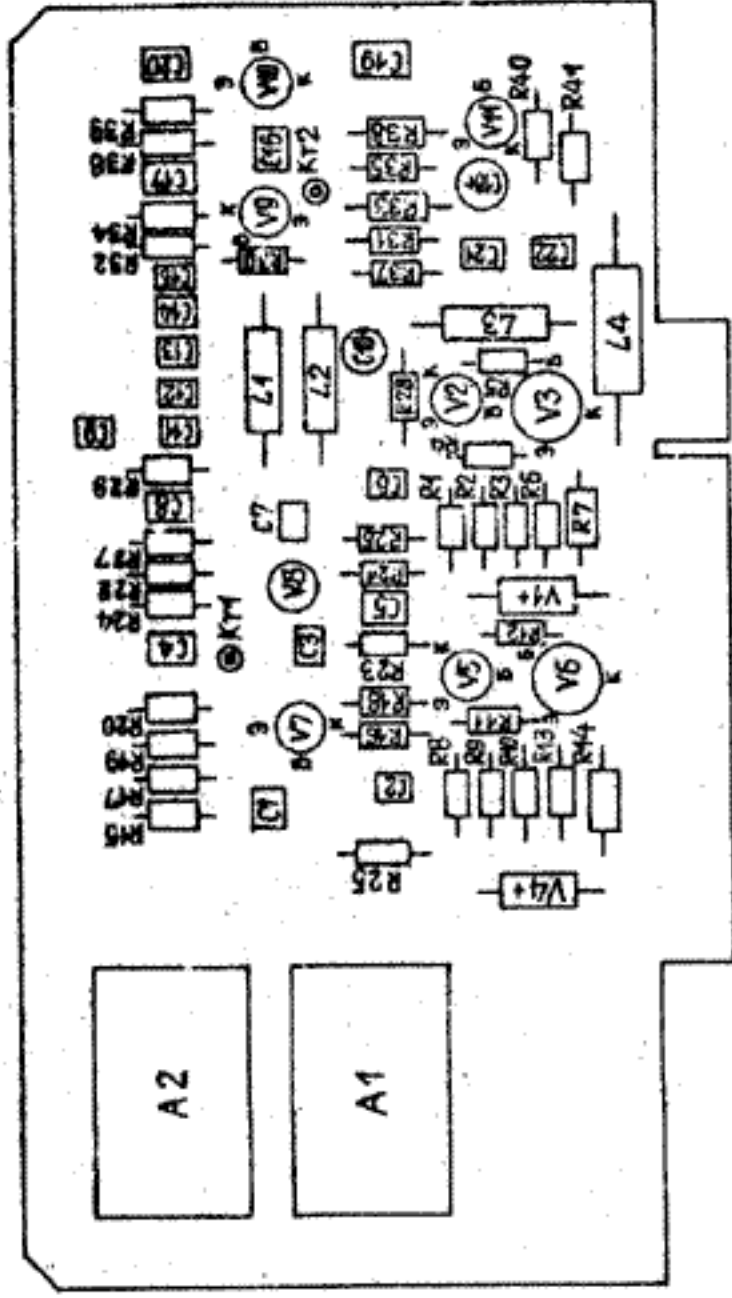


Рис. 15. Смеситель БС.206.139

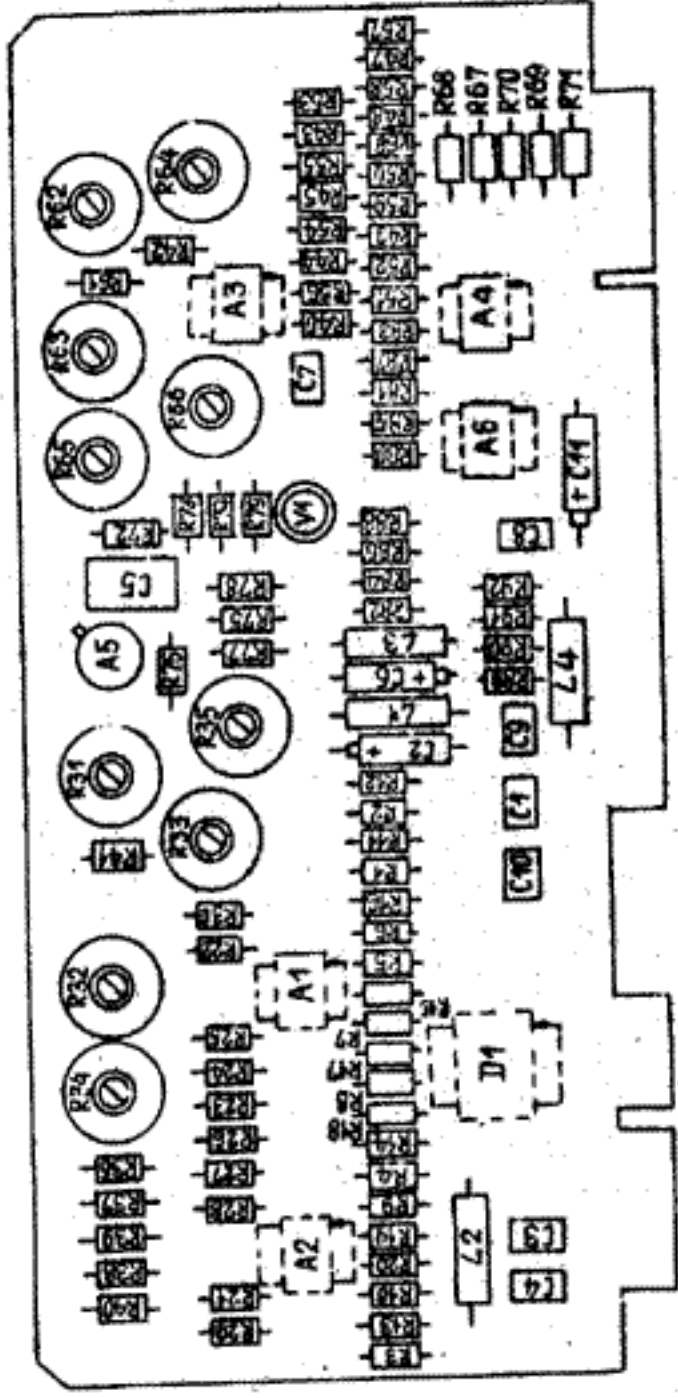


Рис. 16. Цифро-аналоговый преобразователь БС.036.035



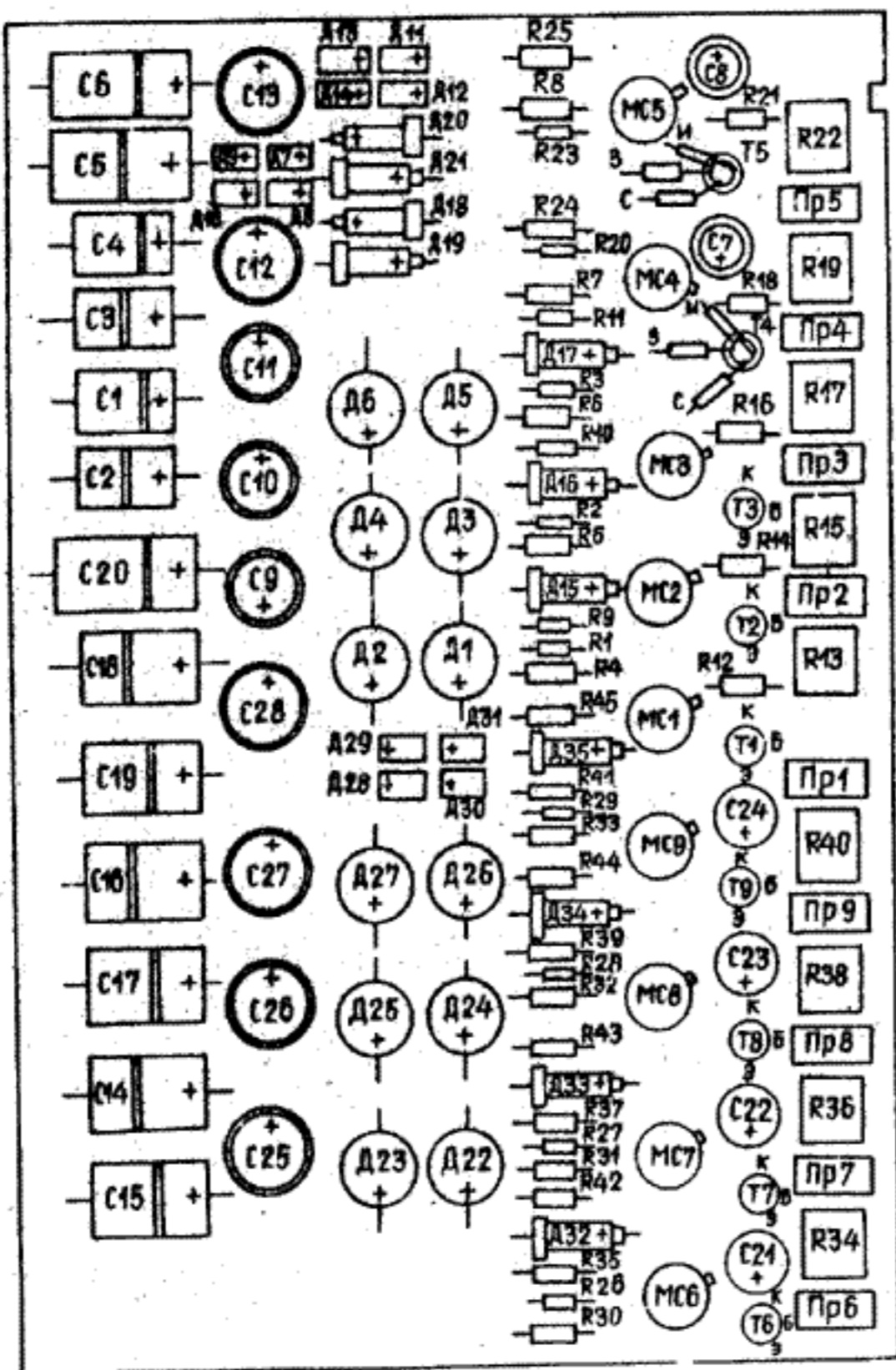


Рис. 21. Блок стабилизаторов напряжения ДЛИЗ.233.046

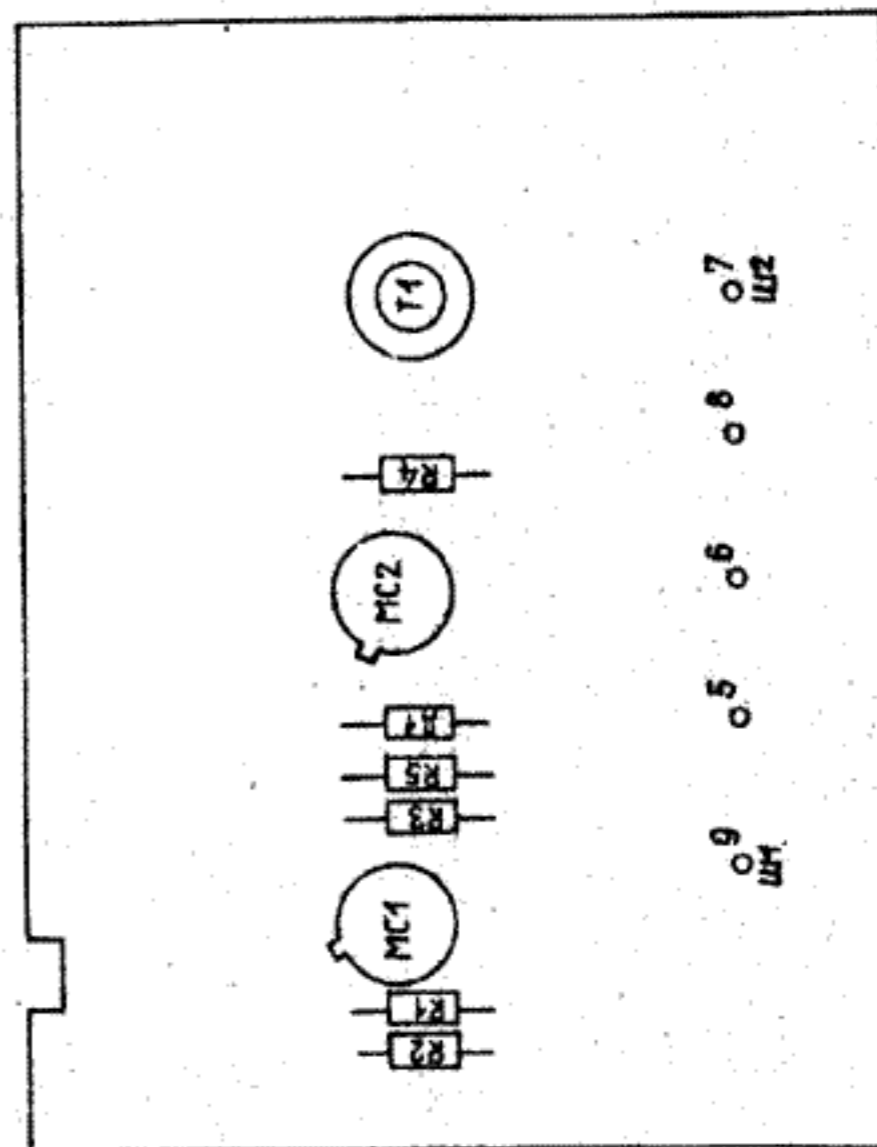


Рис. 18. Генератор тока ДЛИЗ.211.002

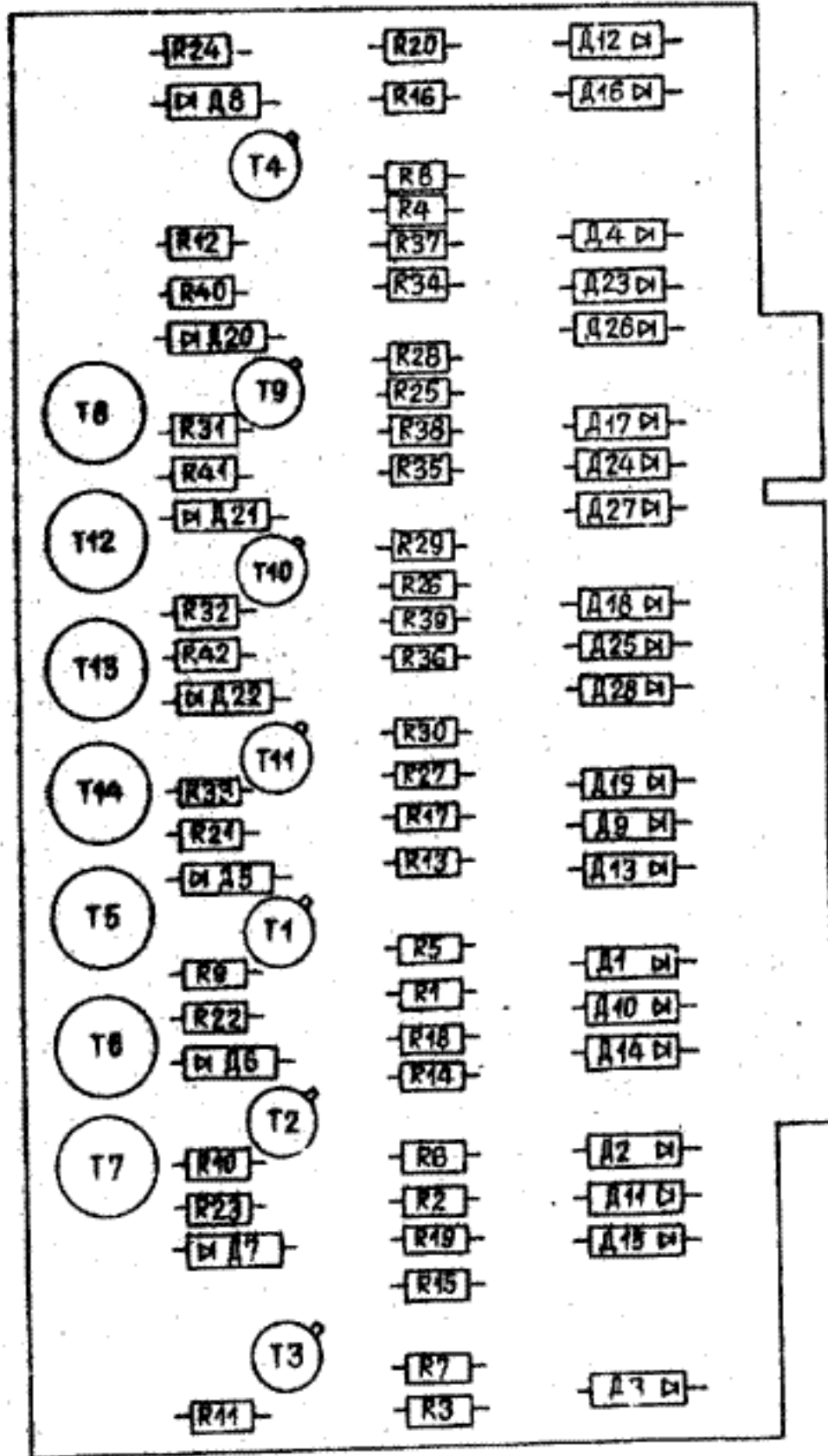


Рис. 19. Ключи электронные ДИИЗ.609.005

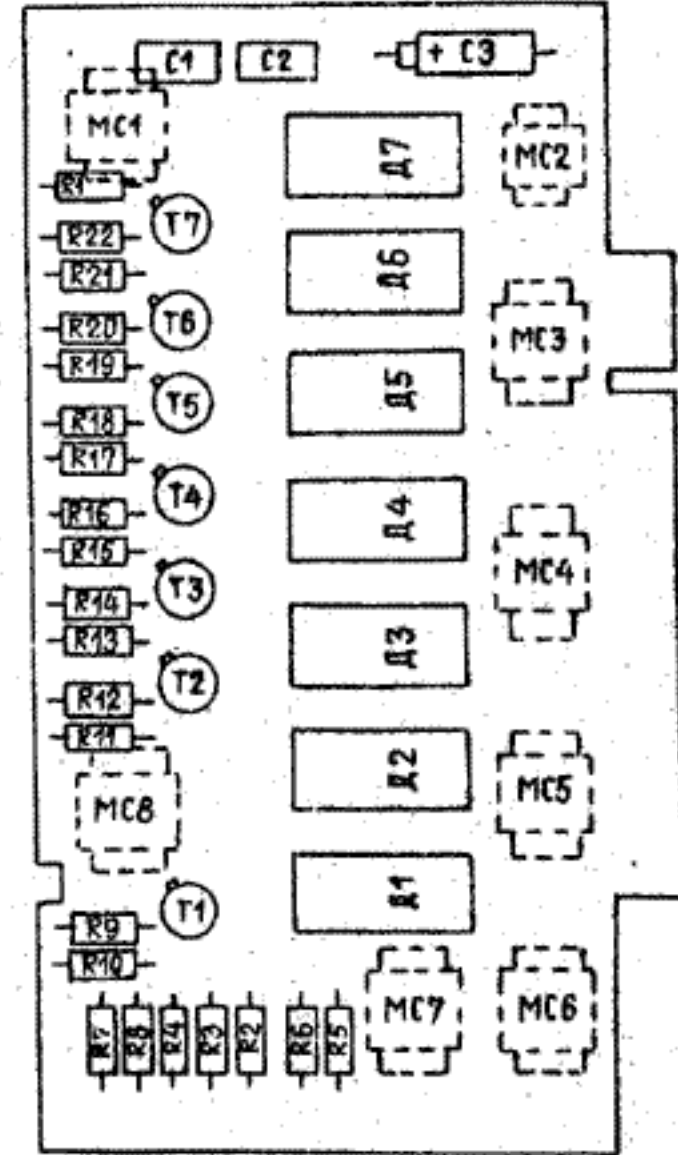


Рис. 20. Блок индикации ДИИЗ.045.005

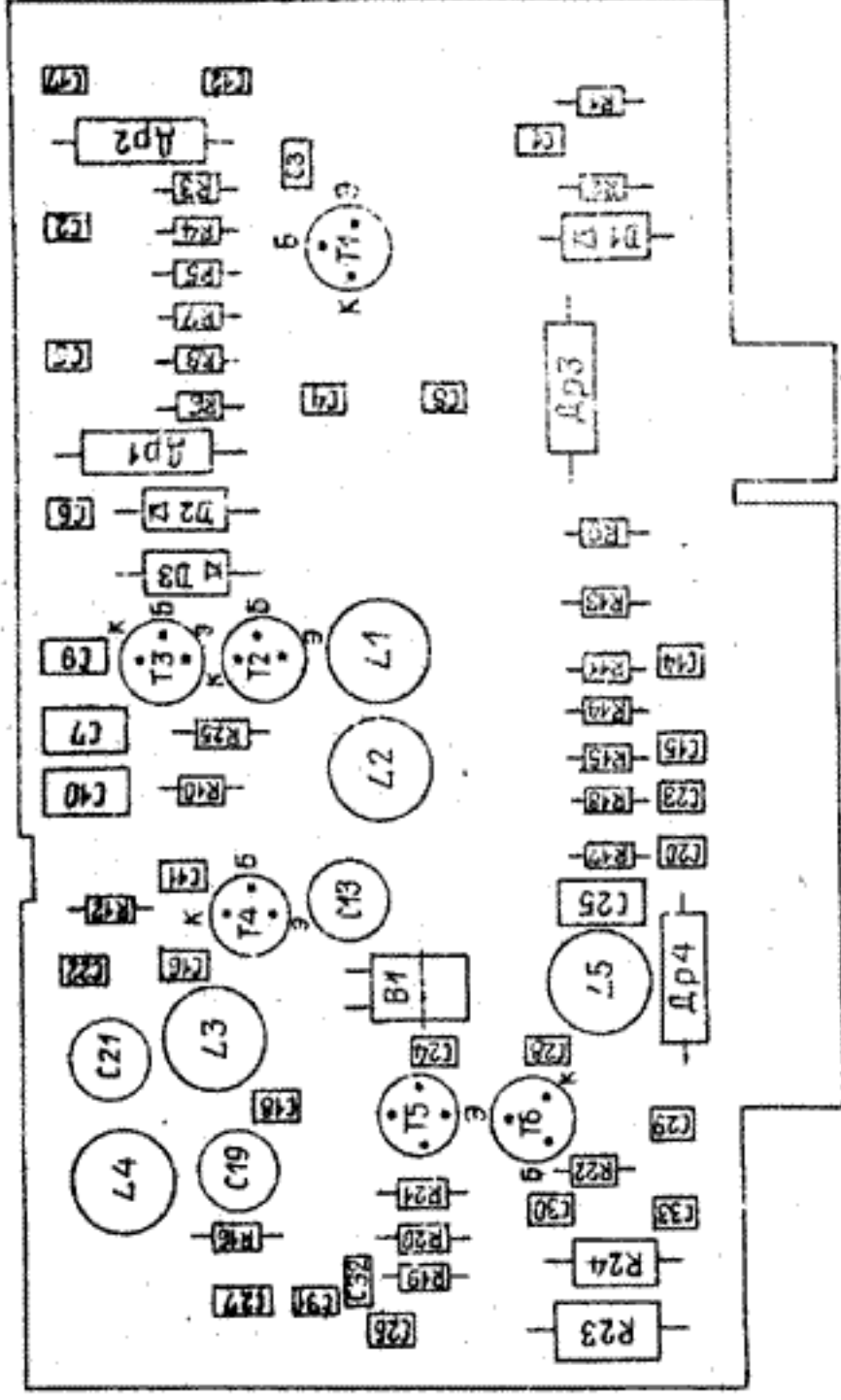


Рис. 25. Умножитель частоты 5 МГц ДИИ2.208.023

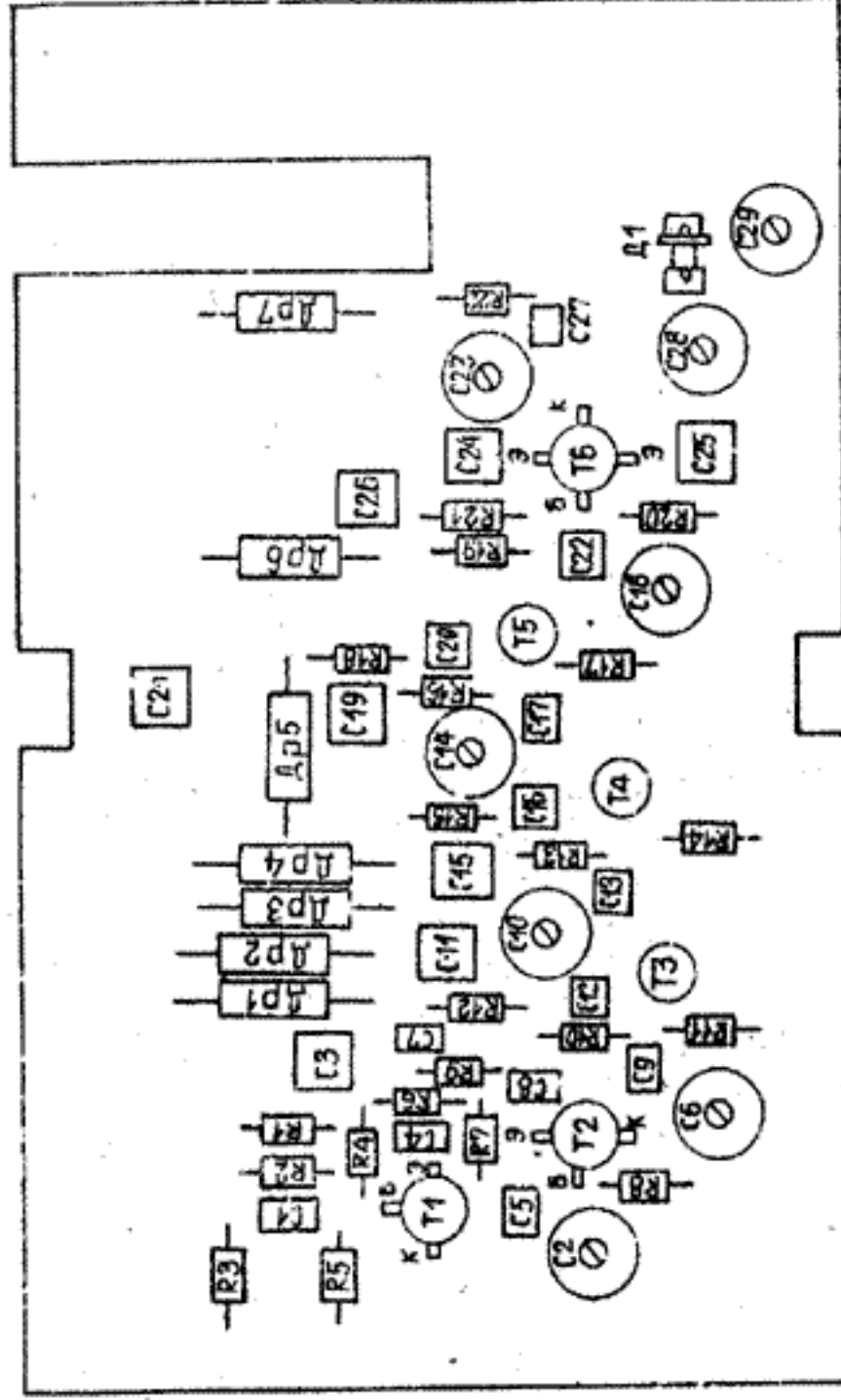


Рис. 22. Умножитель частоты узкополосный ДИИ2.208.022

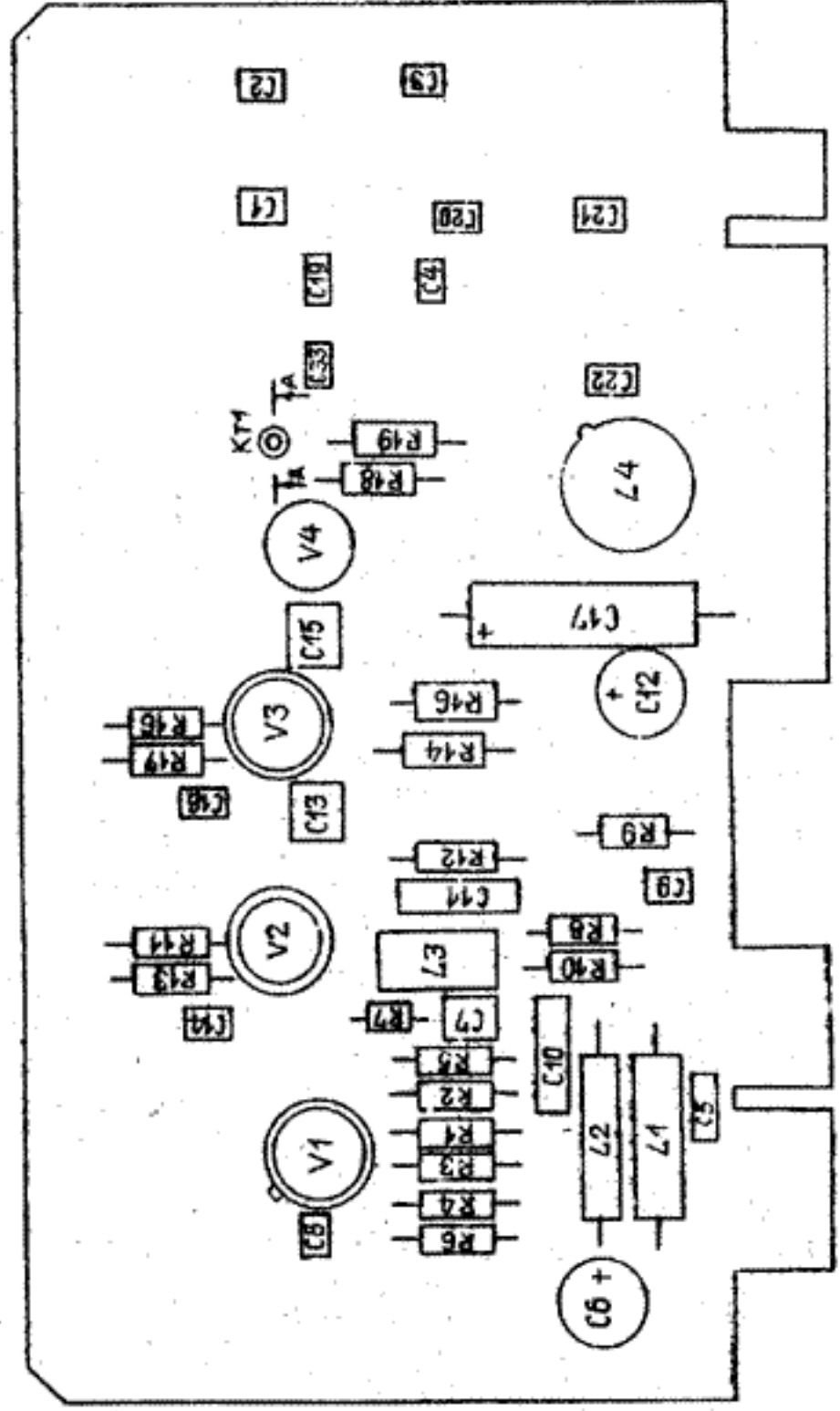


Рис. 23. Смеситель БЯ2.206.141

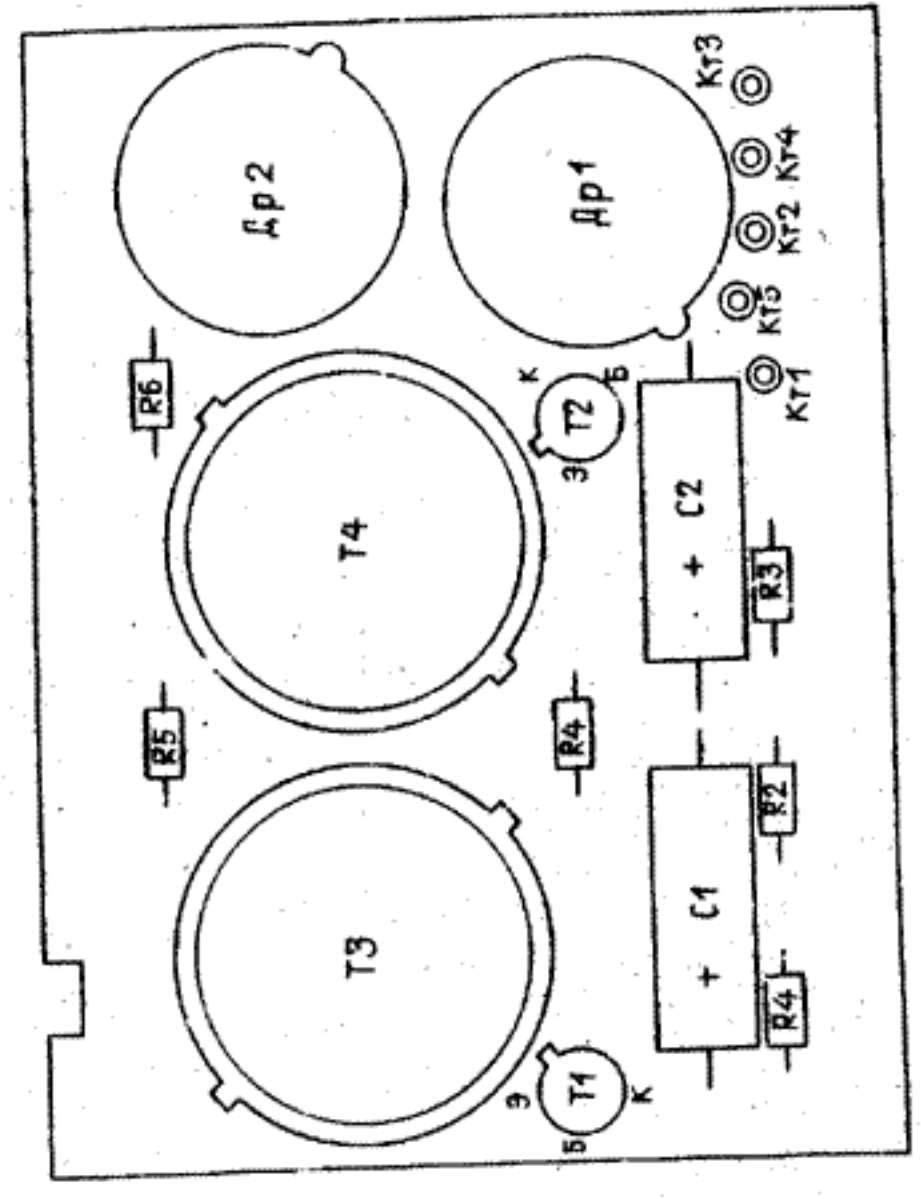


Рис. 24. Усилитель ДИИ2.030.025

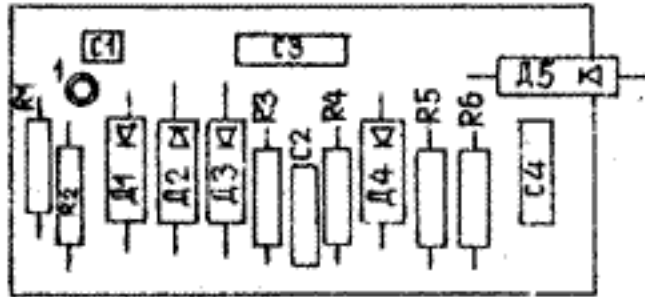


Рис. 30. Ключ электронный ЕИЗ.609.001

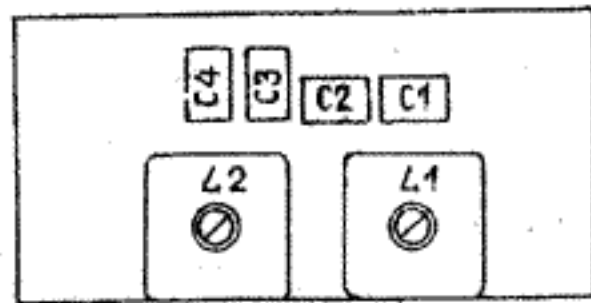


Рис. 31. Фильтр 43 МГц ДИИ2.067.013

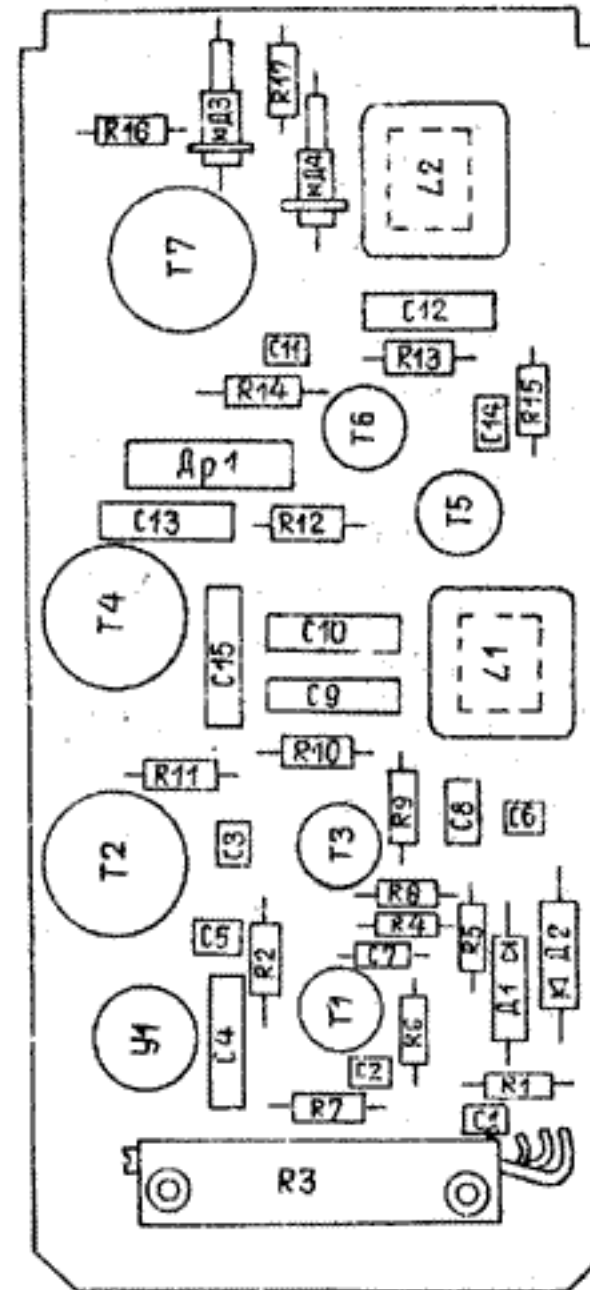


Рис. 26. Устройство АРУ и управления термостатом  
ЕИ2.070.043

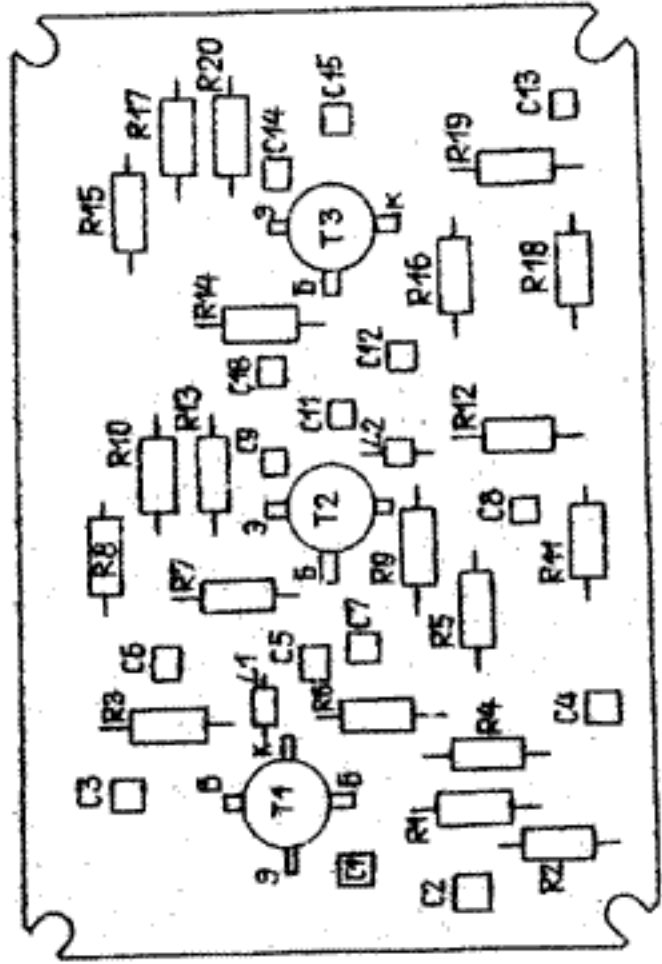


Рис. 27. Усилитель 10-1300 МГц ДИМ. 030.023

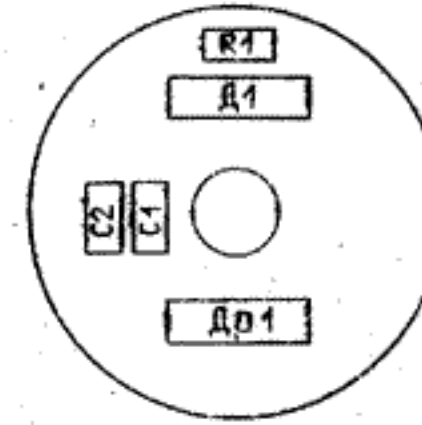


Рис. 28. План размещения элементов платы ЕЗЗ.661.102  
(генератор кварцевый)

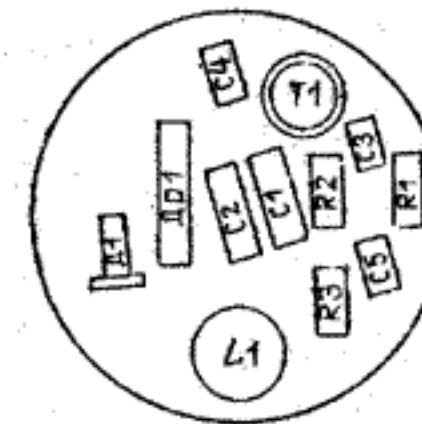


Рис. 29. План размещения элементов платы ЕЗЗ.661.103  
(генератор кварцевый)

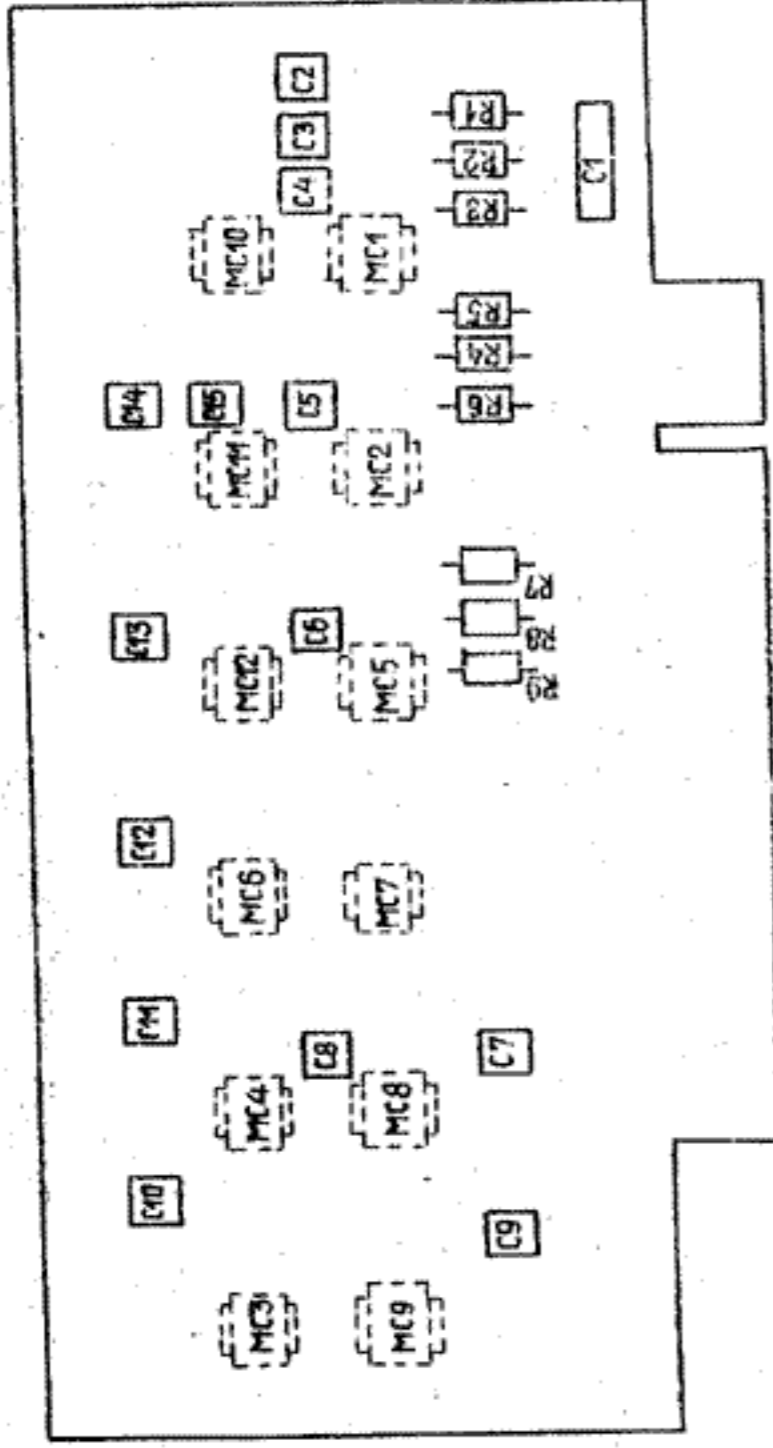


Рис. 35. Делитель ДИИД 30 - 39 ДИИД.309.020

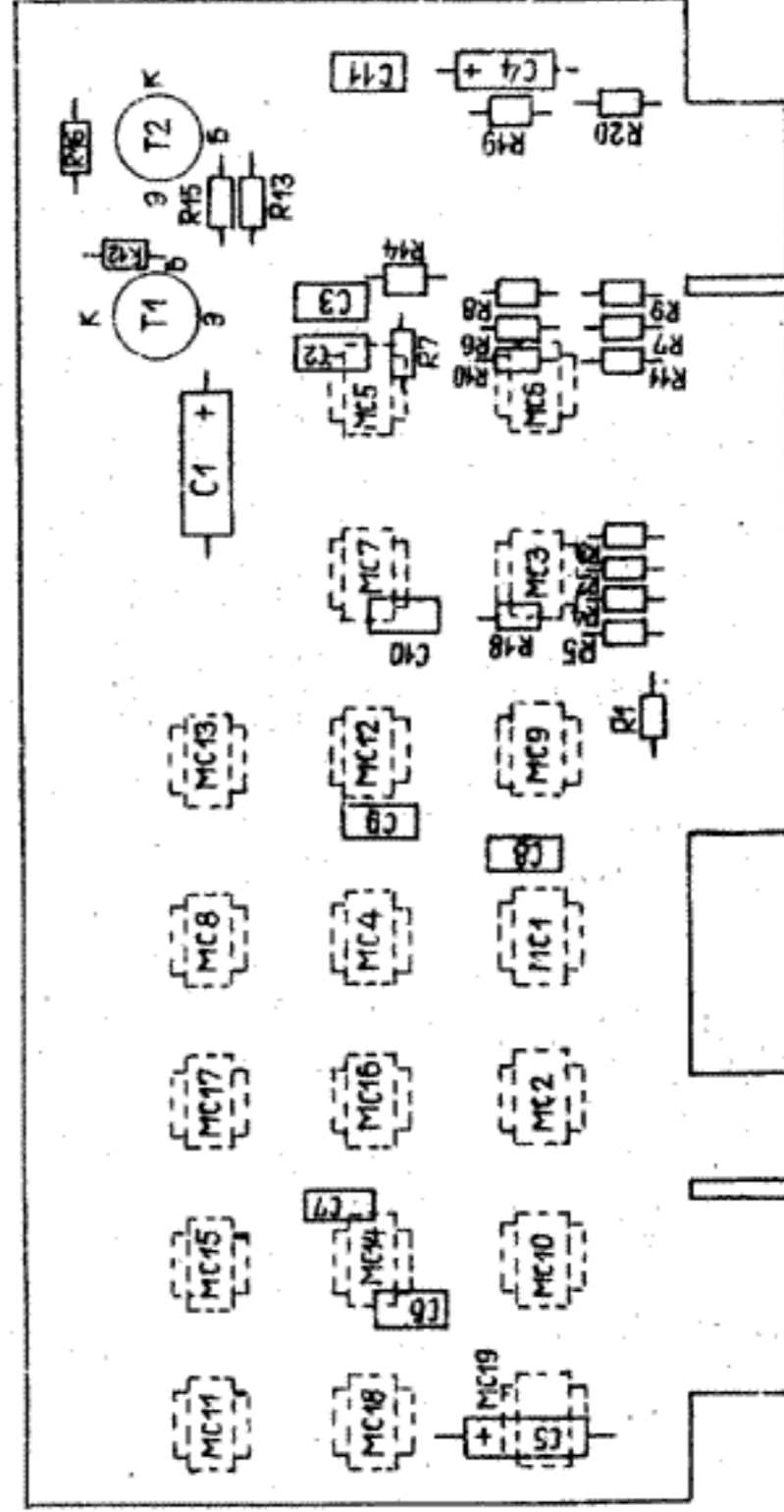


Рис. 32. Блок автоматики ДИИД.070.019

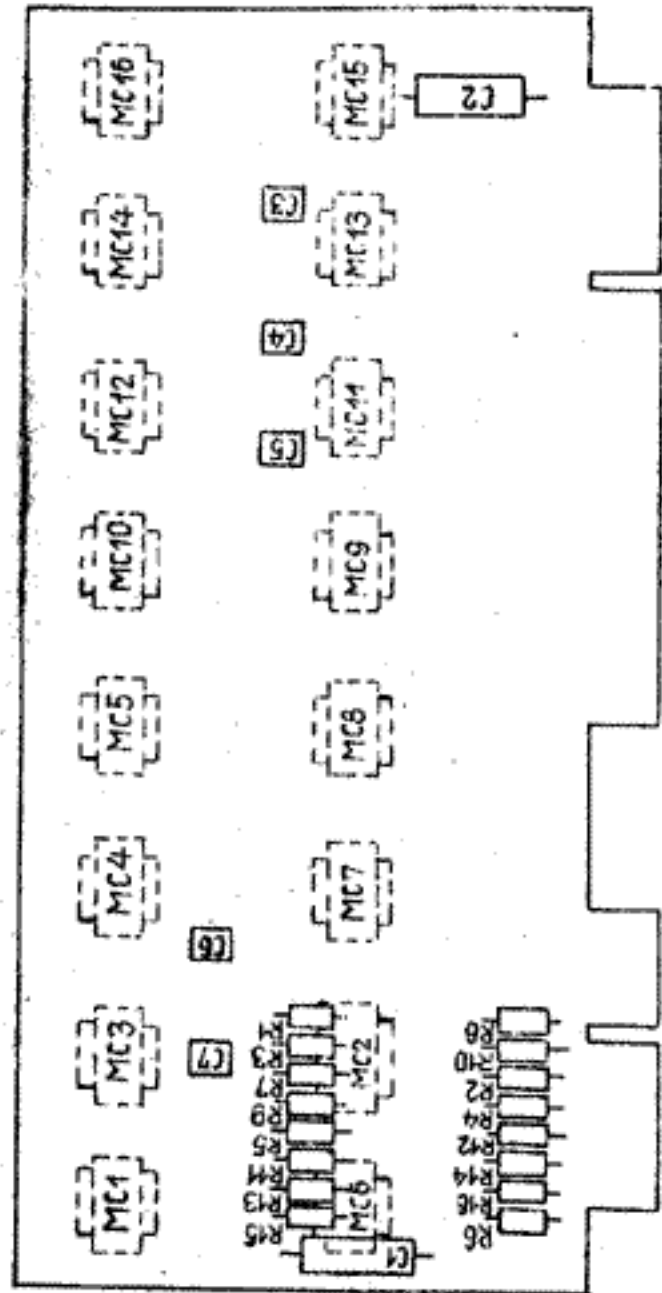


Рис. 33. Блок ввода-вывода ДИМЗ.049.010

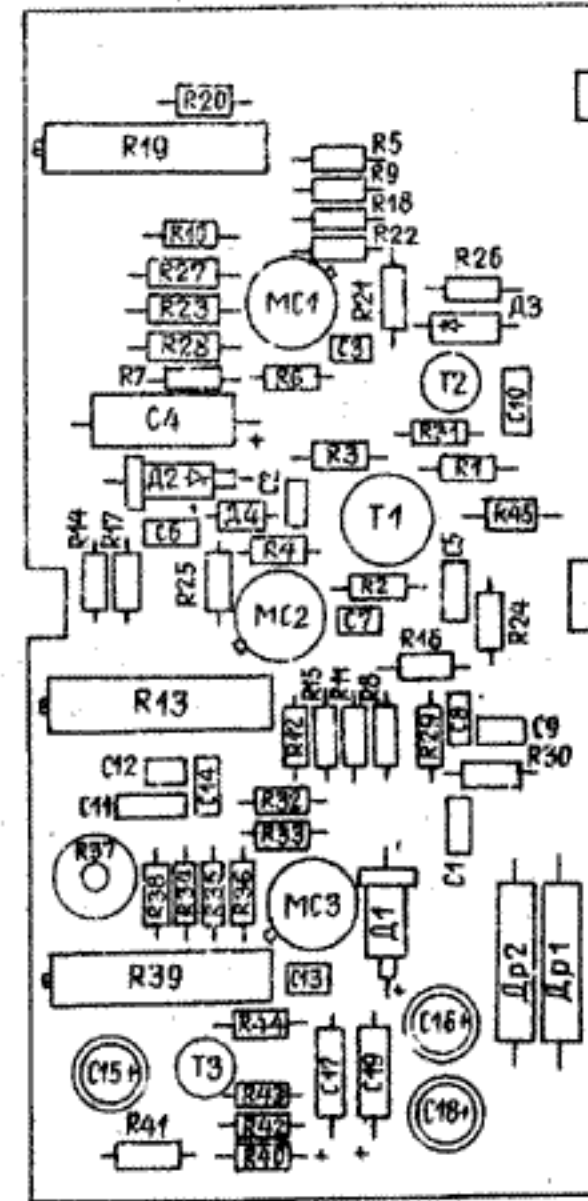


Рис. 34. Усилитель постоянного тока ДИМЗ.032.007



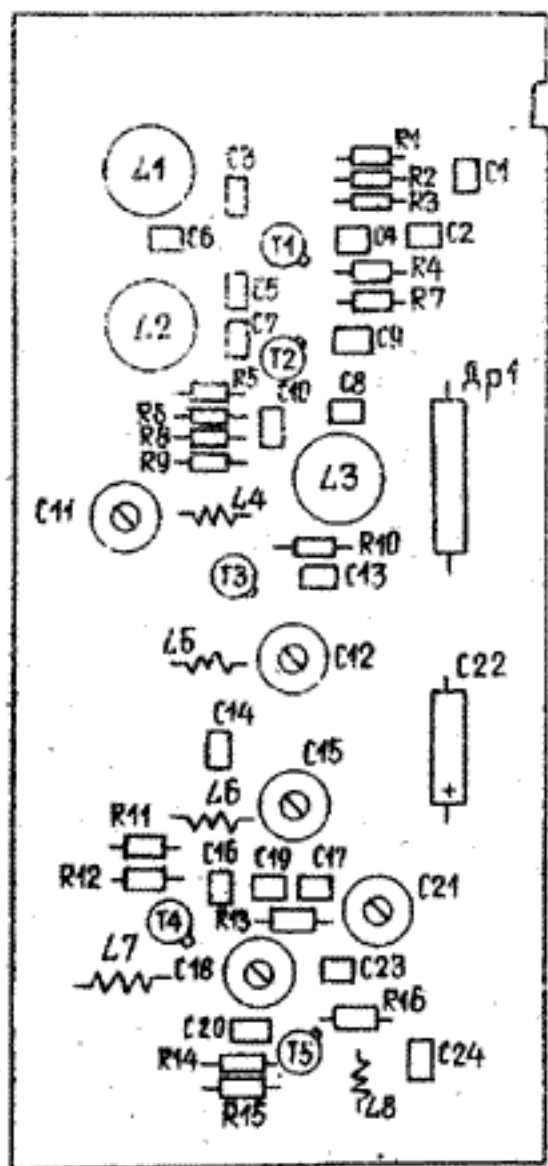


Рис. 39. Умножитель частоты 320 МГц  
ДЛИ2.208.019

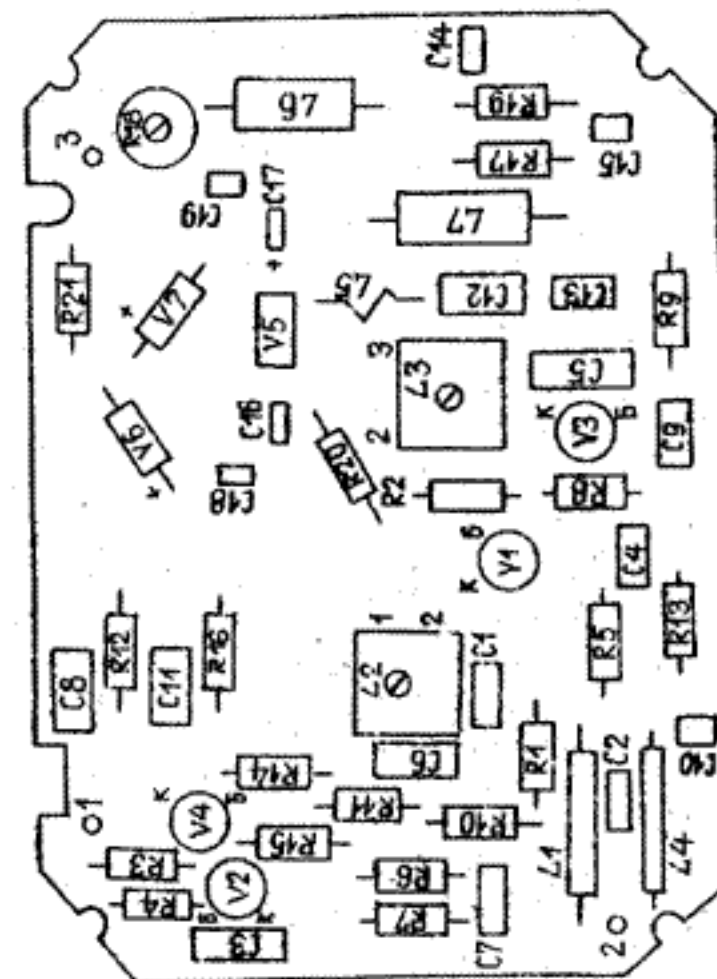


Рис. 36. Смеситель СВЧ ДЛИ2.245.004

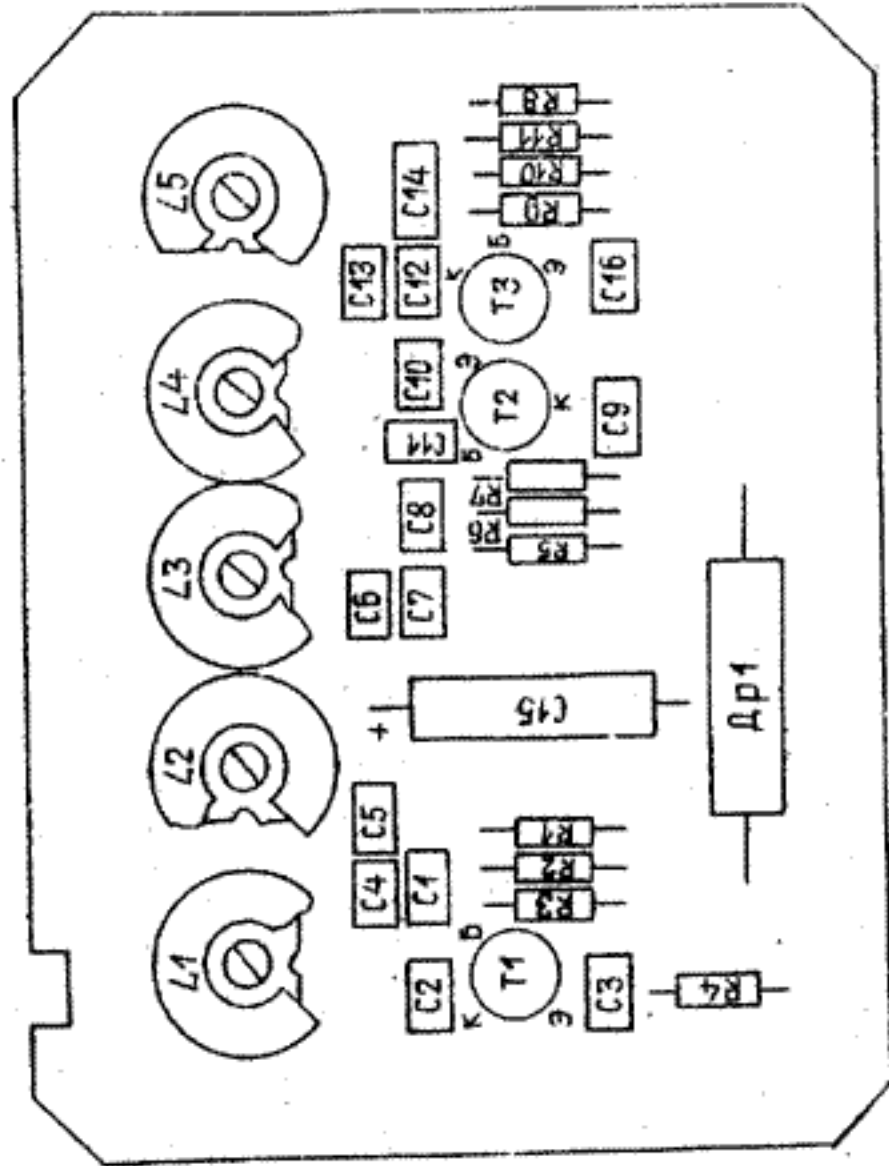


Рис. 37. Умножитель частоты 40 МГц ДШМ2.208.021

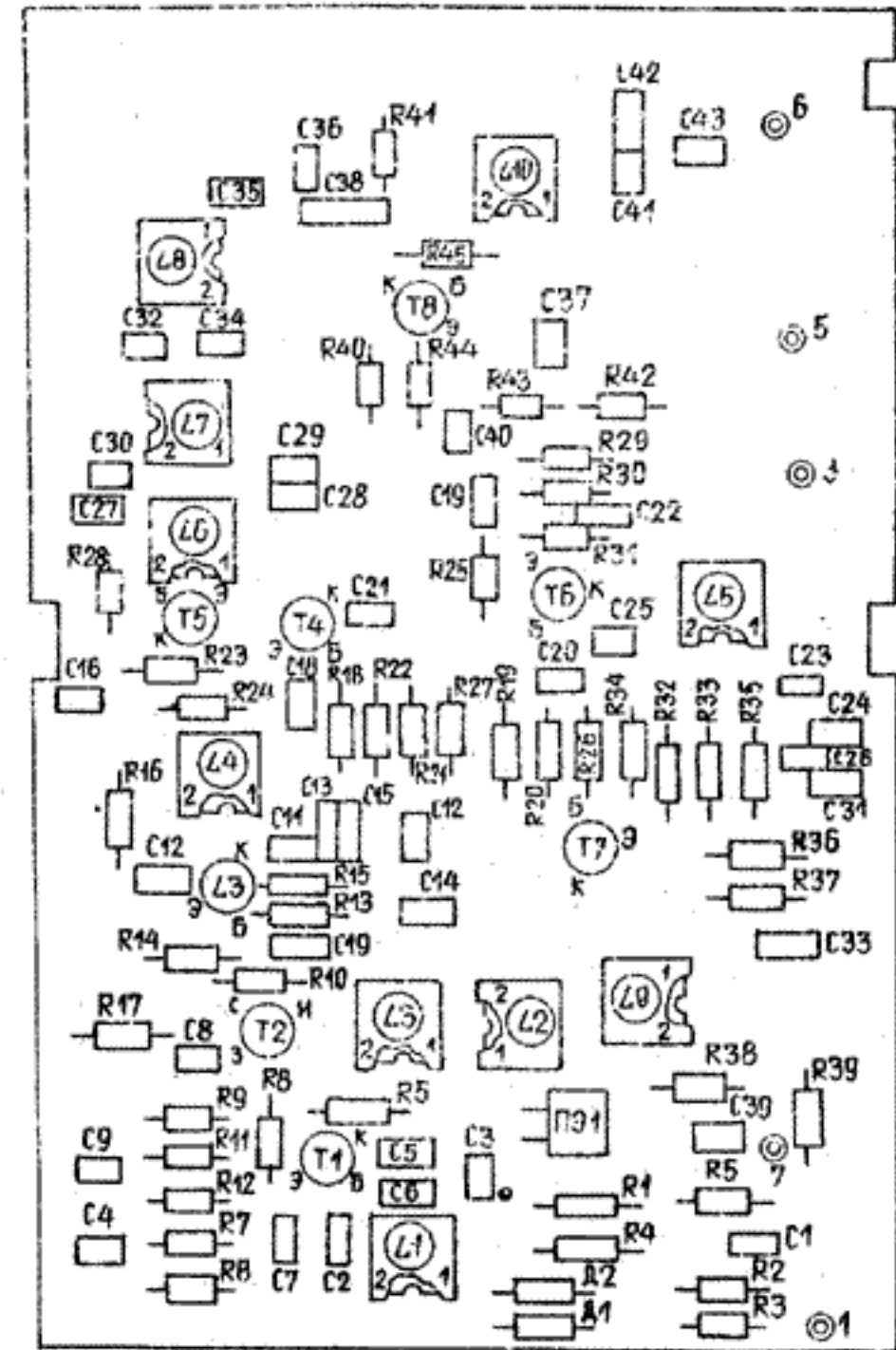
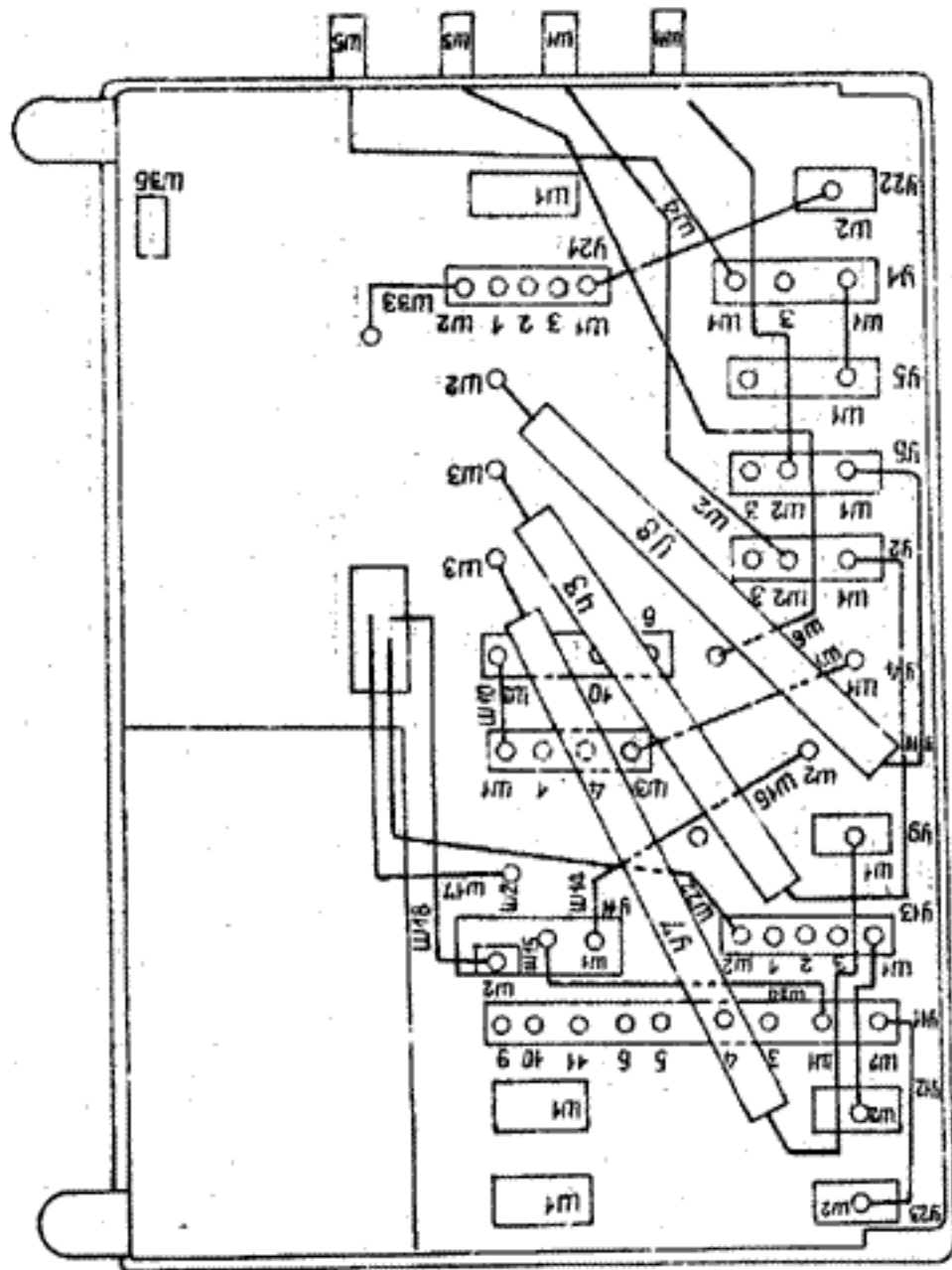


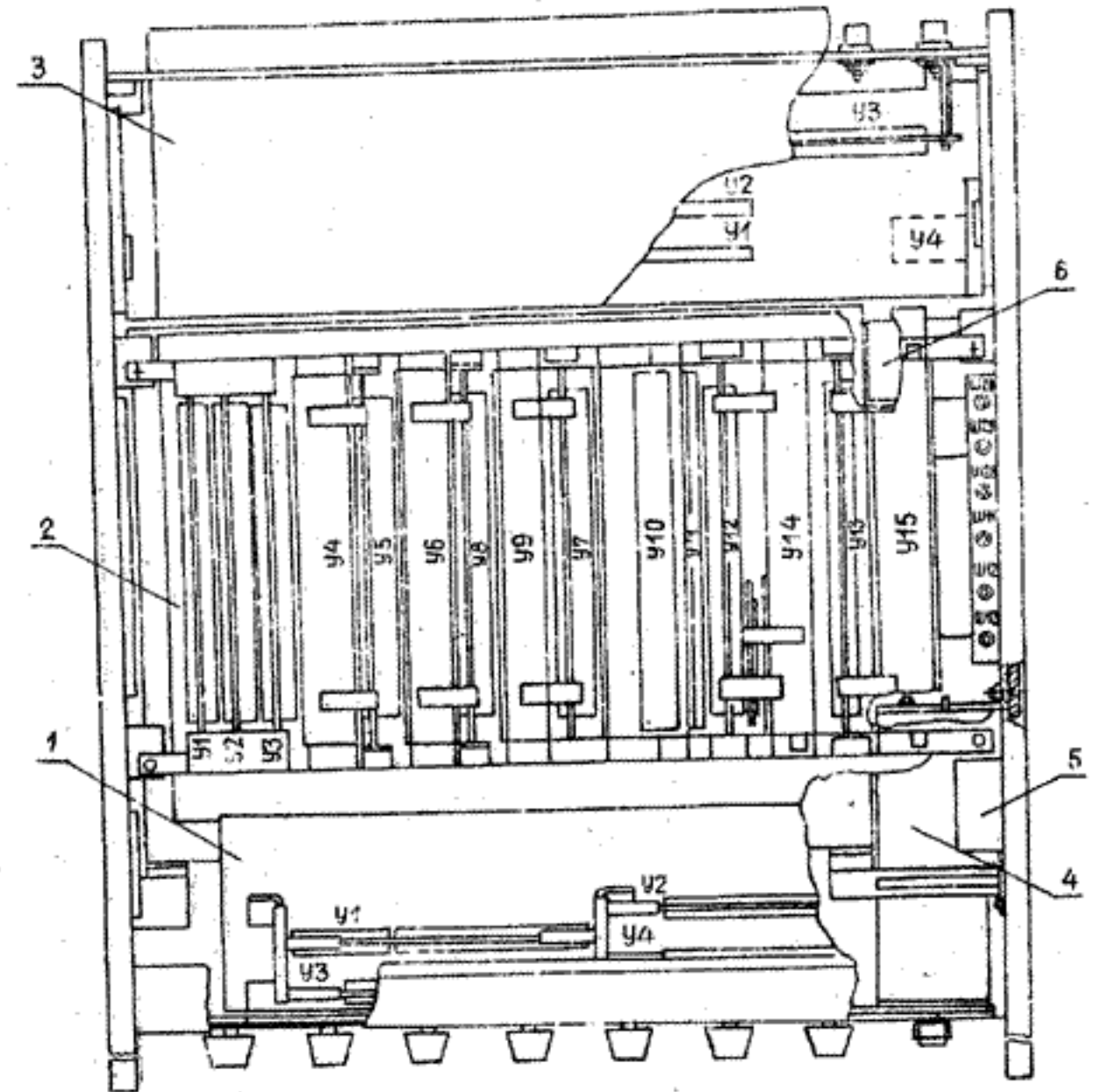
Рис. 38. Генератор 100 МГц ДШМ2.210.001



У3 - фильтр 370-371 МГц ДЛИЗ.067.007-01  
 У7 - фил. тр 400-410 МГц ДЛИЗ.067.006  
 У8 - фильтр 320 МГц ДЛИЗ.067.007

Рис. 42. Преобразователь СВЧ ДЛИЗ.008.001

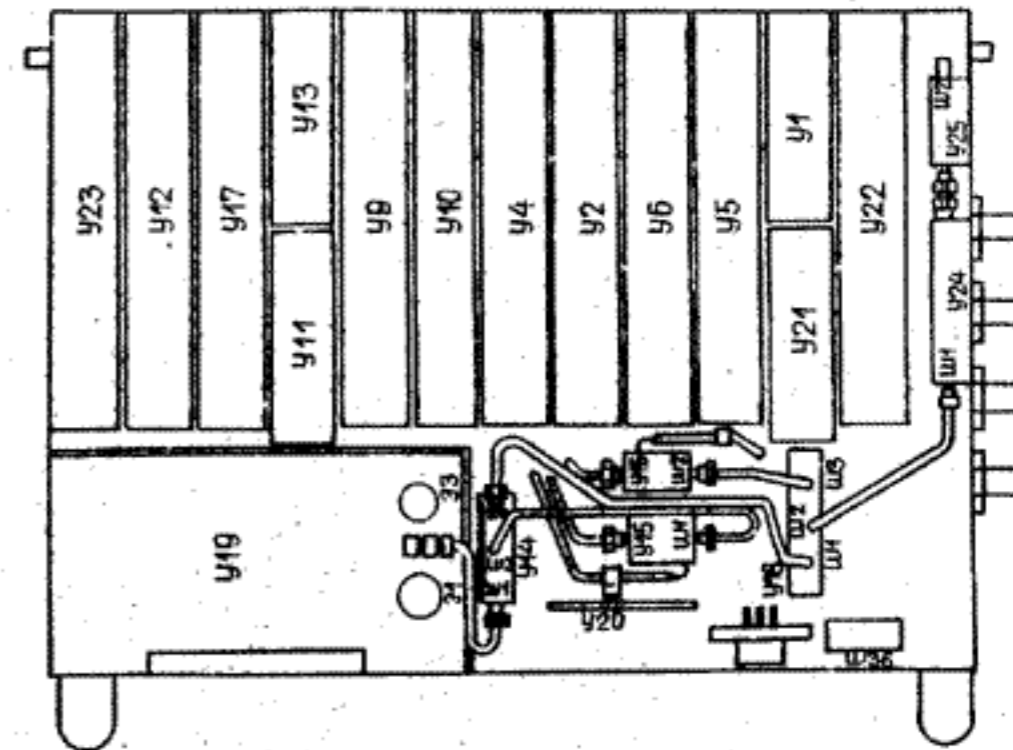
ПЛАН РАЗМЕЩЕНИЯ ОСНОВНЫХ УЗЛОВ И БЛОКОВ



- 1 - Блок управления ДЛИЗ.057.015
- У1 - Переключатель электронный ДЛИЗ.609.004
- У2 - Переключатель электронный ДЛИЗ.609.002
- У3 - Блок индикации ДЛИЗ.045.005
- У4 - Ключи электронные ДЛИЗ.609.005
- 2 - Блок комбинированный ДЛИЗ.069.000
- У1 - Делитель ДЛИЗ.7001-8000 ЕН2.208.092
- У2 - Устройство ФАПЧ 700-800 кГц ЕН2.070.055
- У3 - Формирователь опорных частот ДЛИЗ.084.003
- У4 - Устройство ФАПЧ 50,3-60,7 МГц ЕН2.070.056
- У5 - Делитель ДЛИЗ.158-107 ЕН2.208.091

У6 - Смеситель	ЕЯ2.206.139
У7 - Преобразователь цифро-аналоговый	ЕЯ3.036.035
У8 - Смеситель	ЕЯ2.206.141
У9 - Устройство ФАПЧ 50-60 МГц	ЕЯ2.070.054
У10- Умножитель частоты 5 МГц	ДЛИ2.208.029
У11- Смеситель-делитель	ЕЯ2.245.020
У12- Делитель ДПЦД 30-39	ДЛИ2.208.020
У13- Преобразователь цифро-аналоговый 30-39МГц	ДЛИ3.036.002
У14- Устройство ФАПЧ 30-39 МГц	ДЛИ2.070.017
У15- Умножитель частоты 5 МГц	ДЛИ2.208.023
3 - Блок комбинированный ДЛИ2.068.004	
У1 - Блок ввода-вывода	ДЛИ3.049.010
У2 - Блок автоматики	ДЛИ2.070.019
У3 - Блок стабилизаторов напряжения	ДЛИ3.233.046
У4 - Генератор кварцевый	ЕЯ3.261.026
4 - Атенуатор ступенчатый	ДЛИ2.243.012
5 - Фильтр 43 МГц	ДЛИ2.067.013
6 - Фильтр кварцевый	ЕЭ2.067.386

Рис. 40. Синтезатор частот ДЛИ2.721.001



У1 - Умножитель частоты 40 МГц	ДЛИ2.208.021
У2 - Смеситель 400-410 МГц	ДЛИ2.206.009-01
У4 - Детектор фазовый	ДЛИ2.204.003
У5 - Умножитель частоты 320 МГц	ДЛИ2.208.019
У6 - Смеситель 370-371 МГц	ДЛИ2.206.009
У9 - Умножитель частоты узкополосный	ДЛИ2.208.022
У10- Генератор 100 МГц	ДЛИ2.210.001
У11- Смеситель СВЧ	ДЛИ2.245.004
У12- Преобразователь цифро-аналоговый 2,8-4,0 ГГц	ДЛИ3.036.003-01
У13- Генератор тока	ДЛИ2.211.002
У14- Направленный ответвитель	ДЛИ2.243.004
У15, У16 - Атенуатор управляемый	ДЛИ2.243.008
У17- Усилитель постоянного тока	ДЛИ2.032.007
У18- Смеситель	ЕЭ2.206.291
У19- Головка генераторная	ЕЭ2.210.070
У20- Усилитель	ДЛИ2.030.025
У21- Генератор тока	ДЛИ2.211.002
У22- Преобразователь цифро-аналоговый 2,8-4,0 ГГц	ДЛИ3.036-003-01
У23- Преобразователь цифро-аналоговый 2,8-4,0 ГГц	ДЛИ3.036.003
У24- Усилитель 10-1300 МГц	ДЛИ2.030.023
У25- Усилитель	ДЛИ2.030.010

Рис. 41. Преобразователь СВЧ ДЛИ2.008.001

ПРИЛОЖЕНИЕ 3

Продолжение табл. 1

Поз. обозн.	Тип прибора	Выполняемая функция	Напряжение на электродах, В			Примечание
			коллектор /сток/	эмиттер /исток/	база /затвор/	
<u>Фильтр кварцевый ЕЭ2.067.386</u>						
T1	2Т312Б	Повторитель	6,0	6,7	12,6	
T2	МН106	УИТ	9,8*	9,5*	1,5*	
T3	ПЗ07В	"	0,8	1,5	12	
T4	2Т603А	"	0	0,8*	0,8*	
<u>Ключи электронные ДЛКЗ.609.005</u>						
T1	2Т208В	Ключи электронные	-0,05/-5,2	0	-5,7/+0,65	
T2	2Т208В	"	-0,05/-5,2	0	-0,7/+0,65	
T3, T4	2Т206А	"	-0,05/-5,2	0	-0,7/+0,65	
T5... T8	2Т603Б	"	+4,95/+0,17	0	-0,75/+0,72	
T9... T11	2Т208В	"	-0,05/-5,2	0	-0,7/+0,65	
T12... T14	2Т603Б	"	+4,95/+0,17	0	-0,75/+0,75	
<u>Генератор 100 МГц ДЛКЗ.210.001</u>						
T1	2Т368А	Генератор	+7,0	-0,7	0	
T2	2П303Е	Повторитель	+6,0	+1,6	0	
T3	2Т368А	Усилитель	+9,2	+3,8	+4,0	
T4	2Т363А	"	0	+7,2	+6,1	
T5	2Т363А	"	0	+6,1	+5,2	
T6	2Т363А	"	+8,1	+11,5	+10,5	
T7	2Т363А	"	0	+8,1	+7,6	
T8	2Т363А	"	0	+7,2	+6,4	
<u>Устройство ФАПЧ 30-39 МГц ДЛКЗ.070.017</u>						
T1	2Т316Д	УИТ	+10	-0,17	+0,5	
T2	2Т326Б	"	-4,0	-0,4	-0,9	
T3	2Т316Б	"	+5,6	0,3	-0,4	
T4	2Т316Б	Генератор	+3,0	+0,8	+1,3	
T5	2П303Е	"	+7,0	+3,2	+0,8	
T6	2Т306Б	Повторитель	+10,0	+5,8	+0,6	
T7	2Т316Б	УИТ	+4,8	+1,4	+2,0	
T8	2Т316Б	"	+4,6	+1,5	+1,85	
T9	2Т316Б	Повторитель	+8,0	+6,3	+5,0	

ТАБЛИЦЫ НАПРЯЖЕНИЯ ПО ПОСТОЯННОМУ ТОКУ

Таблица 1

Поз. обозн.	Тип прибора	Выполняемая функция	Напряжение на электродах, В			Примечание
			коллектор /сток/	эмиттер /исток/	база /затвор/	
<u>УСТРОЙСТВО ФАПЧ 50-60 МГц ЕН2.070.054</u>						
V1	2Т306Б	УИТ	+10,0	+0,9	+1,5	
V2	2Т326Б	"	-4,5	+0,8	+0,2	
V3	2Т306Б	"	+5,6	0	+0,7	
V5	2Т316Б	Генератор	+3,0	+0,9	+1,6	
V8	2П303Е	"	+5,6	+2,8	+0,4	
V9	2Т206Б	Эмиттерный повторитель	+10,0	+6,0	+6,6	
V10	2Т316Б	УИТ	+4,8	+1,5	+2,2	
V11	2Т316Б	"	+5,2	+1,4	+2,1	
V12	2Т316Б	"	+4,6	+1,5	+2,2	
V13	2Т316Б	"	+5,8	+1,3	+2,0	
<u>УСТРОЙСТВО ФАПЧ 700-800 кГц ЕН2.070.055</u>						
V1	2Т306Б	Генератор	+4,6	+3,0	+3,4	
V5	2П303Е	"	+10,5	+2,5	+2,3	
V6	2Т306Б	Эмиттерный повторитель	+12,0	+7,2	+7,8	
<u>УСТРОЙСТВО ФАПЧ 50,8-60,7 МГц ЕН2.070.056</u>						
V1	2Т306Б	УИТ	+10,0	-1,2	+1,8	
V2	2Т326Б	"	+0,7	-4,0	+0,2	
V3	2Т306Б	"	+5,6	0	+0,4	
V5	2Т316Б	Генератор	+3,0	+0,8	+1,4	
V8	2П303Е	"	+5,6	+2,9	+0,4	
V9	2Т306Б	Эмиттерный повторитель	+10,0	+5,8	+6,4	
V10	2Т316Б	УИТ	+4,8	+1,4	+2,0	
V11	2Т316Б	"	+4,8	+1,5	+1,7	
V12	2Т316Б	Эмиттерный повторитель	+8,0	+4,4	+5,0	

Продолжение табл. I

Поз. обозн.	Тип прибора	Выполняемая функция	Напряжение на электродах			Примечание
			коллектор /сток/	эмиттер /исток/	база /затвор/	
<u>ФОРМИРОВАТЕЛЬ ОПОРНЫХ ЧАСТОТ</u>						
<u>ШИМ. 084.003</u>						
T1	2Т316В	Усилитель	+5,2	+1,2	+1,7	
T2	2Т312В	Транзистор. ключ	+8,2	0	-0,76	
T3	2Т326В	Генератор тока	+8,2	+11,5	+10,5	
T4	2Т312В	"	+10,5	0	-0,56	
T5	2П303Е	Транзистор. ключ	+8,2	+5,4	-8,6	
T6	2Т312В	"	-8,6	-9,4	-8,8	
T7	2П303Е	Истоковый повторитель	+9,2	+12	+8,1	
<u>СМЕСИТЕЛЬ ШИМ. 206.139</u>						
V2	2Т326В	Транзистор. ключ	-0,7	0	-0,82	
V3	П307	"	+12,0	-12,0	-12,0	
V5	2Т326В	"	-0,7	0	-0,82	
V6	П307В	"	+12,0	-12,0	-12,0	
V7	2Т316В	"	+5,0	+2,2	+3,0	
V8	2П350В	Смеситель	+11,0	+0,8	+0,8	
V9	2Т306В	Усилитель	+3,0	+0,6	+1,4	
V10	2Т306В	"	+3,0	+0,6	+1,8	
V11	2Т306В	"	+1,0	0	+0,75	
<u>СМЕСИТЕЛЬ ШИМ. 206.141</u>						
V1	2П350В	Формирователь	+0,3	+9,6	+1,2(1) +1,1(2)	
V2	2Т306В	Усилитель	+6,4	+0,8	+1,7	
V3	2Т306В	"	+6,4	+0,9	+1,7	
V4	2Т306В	"	+0,2	0	+0,5	
<u>УМНОЖИТЕЛЬ ЧАСТОТЫ 5 МГц</u>						
<u>ШИМ. 208.029</u>						
T1	2Т326В	Усилитель	0	+11,7	0,8	
T2	2Т368А	"	+11,7	0	0	
T3	2Т368А	"	+11,7	0	0	
T4	2Т368А	"	+9,4	+0,53	+1,2	

Продолжение табл. I

Поз. обозн.	Тип прибора	Выполняемая функция	Напряжение на электродах, В			Примечание
			коллектор /сток/	эмиттер /исток/	база /затвор/	
T5	2Т368А	Усилитель	+8,31	+1,62	+2,29	
T6	2Т368А	"	+11,7	0	0	
T7	2Т368А	"	+11,7	0	0	
T8	2Т368А	"	+9,78	+0,45	+1,12	
T9	2Т368А	"	+8,12	+1,79	+2,46	
<u>СМЕСИТЕЛЬ-ДЕЛИТЕЛЬ 50-51 МГц</u>						
<u>ШИМ. 245.020</u>						
I	2Т306В	Усилитель	+4,0	+2,8	+3,5	
2	2Т306В	"	+12,0	+3,3	+4,0	
3	2Т306В	"	+12,0	+3,3	+4,0	
4	2Т306В	"	+7,2	+1,7	+2,4	
5	2Т306В	"	+8,0	+1,8	+2,5	
<u>ПРЕОБРАЗОВАТЕЛЬ ЦИФРО-АНАЛОГОВЫЙ</u>						
<u>ШИМ. 036.035</u>						
V1	2Т326В	Усилитель	-5,6/-10,8	-Ф/-3,2	-П/-3,8	
<u>ГЕНЕРАТОР КВАРЦЕВЫЙ ШИМ. 261.026</u>						
T1	П701А	УИТ	15	0,6	1,2	
<u>ШИМТА ШИМ. 661.103</u>						
T1	2Т306В	Задающий каскад	11	1,2	0,56	
<u>ШИМТА ШИМ. 070.043</u>						
T1	2Т306В	Усилитель АРУ	6	2,2	2,7	
T3	2Т306В	"	11	2,1	2,6	
T5	2Т306В	Выходной усилитель	3,5	1,35	2	
T6	2Т306В	"	10,8	3,5	4	
T7	П307В	Стабилизатор напряжения	20	11,4	12	
T4	П307В	УИТ	1,2	9,4	9	

Продолжение табл. I

Поз. обозн.	Тип прибора	Выполняемая функция	Напряжение на электродах, В			Примечание
			коллектор /сток/	эмиттер /исток/	база /затвор/	
<u>Блок комбинированный ДЛИ2.068.004</u>						
T7	2T630B	Усилитель	+9,5	+1,4	+0,7	
T8	2T630B	"	+9,5	+1,4	+0,7	
T9	2T630B	"	+28	+22,3	+21,6	
<u>Блок стабилизаторов напряжения ДЛИ3.233.046</u>						
T1	2T903E	Регулирующий элемент	+10,5	+5,7	+5	
T2	То же	То же	+11,3	+5,7	+5	
T3	"	"	+6,8	+0,7	0	
T4	"	"	+41,0	+24,7	27	
T5	"	"	+14,0	+0,7	0	
T6	"	"	+20,5	+12,7	+12	
T7	"	"	+9,5	+0,7	0	
T8	"	"	+9,5	+0,7	0	
T9	"	"	+28	+21,6	+20	

Продолжение табл. I

Поз. обозн.	Тип прибора	Выполняемая функция	Напряжение на электродах, В			Примечание
			коллектор /сток/	эмиттер /исток/	база /затвор/	
<u>Умножитель частоты 40 МГц ДЛИ2.208.021</u>						
T1	2T368A	Усилитель	0	-6,2	-5,8	
T2	2T368A	"	0	-6,2	-5,8	
T3	2T368A	Эмиттерный повторитель	0	-5,6	-5,8	
<u>Умножитель частоты 320 МГц ДЛИ2.208.019</u>						
T1	2T368A	Усилитель	0	-6,5	-5,9	
T2	2T368A	"	0	-6,5	-5,9	
T3	2T368A	"	0	-6,4	-5,8	
T4	2T368A	"	0	-8	-7,2	
T5	2T368A	"	0	-8	-7,2	
<u>Умножитель частоты узкополосный ДЛИ2.208.022</u>						
T1	2T371A	Усилитель	0	-10,7	-10	
T2	2T371A	"	0	-10,7	-10	
T3	2T368A	"	0	-10,7	-10,2	
T4	2T368A	"	0	-10,7	-10,2	
T5	2T368A	"	0	-10,9	-10,2	
T6	2T610A	"	0	-9,5	-10,2	
<u>Детектор фазовый ДЛИ2.204.003</u>						
T1	2T312A	Эмиттерный повторитель	+11,8	+5,2	-5,6	
<u>Генератор тока ДЛИ2.211.002</u>						
T1	2T326B	Усилитель	+0,95 В	+0,9 В	-0,02	
<u>Преобразователь цифра-аналоговый 30-39 МГц ДЛИ3.036.002</u>						
T10	2T203E	Электронный ключ	-6,8/-17	0	+6/-0,8	
<u>Блок индикации ДЛИ3.045.005</u>						
T10	2T208A	Электронный ключ	+4	+5	+4,8	

Продолжение табл. I

Поз. обозн.	Тип прибора	Выполняемая функция	Напряжение на электродах, В			Примечание
			коллектор /сток/	эмиттер /исток/	база /затвор/	
<u>Усилитель ДЛИ2.030.010</u>						
T1	2Т640А-2	Усилитель	+7,5	-0,8	0	
T2	2Т640А-2	"	-0,8	-7,2	-6,4	
T3	2Т640А-2	"	+7,5	-0,8	0	
T4	2Т640А-2	"	-0,8	-7,2	-6,4	
T5	2Т640А-2	"	+7,5	-0,8	0	
T6	2Т640А-2	"	-0,8	-7,2	-6,4	
<u>Умножитель частоты 5 МГц ДЛИ2.208.023</u>						
T1	2Т326А	Усилитель	+4,6	+6,6	+5,8	
T2	2Т326А	"	0	+5,2	+4,6	
T3	2Т326А	"	0	+5,2	+4,4	
T4	2Т326Б	"	0	+6,4	+5,8	
T5	2Т326А	"	+9,6	+0,85	+1,35	
T6	2Т603Б	"	+2,6	-1,5	-0,8	
<u>Смеситель 370-371 МГц ДЛИ2.206.009</u>						
T1	2Т368А	Усилитель	-0	-11,0	-10,5	
T2	2Т368А	"	-0	-11,0	-10,5	
T3	2Т368А	"	-0,36	-11,0	-10,5	
T4	2Т368А	"	-0,36	-11,0	-10,5	
<u>Смеситель 400-410 МГц ДЛИ2.206.009-01</u>						
T1	2Т368А	Усилитель	+0	-11,0	-10,5	
T2	2Т368А	"	-0	-11,0	-10,5	
T3	2Т368А	"	-0,36	-11,0	-10,5	
T4	2Т368А	"	-0,36	-11,0	-10,5	

Продолжение табл. I

Поз. обозн.	Тип прибора	Выполняемая функция	Напряжение на электродах, В		
			коллектор (сток)	эмиттер (исток)	база (затвор)
<u>Усилитель постоянного тока ДЛИ2.032.007</u>					
T1	КПС104Г	Усилитель	Сток, 1 <sup>а</sup> +5,7	Исток, 3 <sup>а</sup> +0,7	Затвор, 2 <sup>а</sup> +0,02
			Сток, 4 <sup>а</sup> +5,7	Исток, 6 <sup>а</sup> +0,7	Затвор, 5 <sup>а</sup> +0,02
T2	2Т326Б	"	-10,5	-11,9	-10,9
T3	2Т316Б	Генератор	+8,3	+1,7	+2,4
<u>Усилитель 10 - 1300 МГц ДЛИ2.030.023</u>					
T1	2Т640-2	Усилитель	+3,6	0	+0,8
T2	2Т642	"	-0,6	-11,0	-10,0
T3	2Т642	"	-0,3	-11,0	-10,0
<u>Смеситель СВЧ ДЛИ2.245.004</u>					
V1	2Т363Б	Усилитель	0	+3,2	+7,2
V2	2Т368А	"	+11,2	+2,7	+3,4
V3	2Т363Б	"	0	+8,0	+8,5
V4	2Т368А	"	+11,4	+2,7	+3,1
<u>Усилитель ДЛИ2.030.025</u>					
T1	2Т316Б	Повторитель	+5,0	+0,2/-2,2	+0,8/-1,0
T2	2Т326Б	"	-4,5	-0,3/-2,0	-0,8/-4,2
T3	2Т808А	"	+4,8	-0,3/-2,0	+0,2/-1,8
T4	2Т808А	"	-0,3/-2,0	-5,2	-4,5/-4,2
<u>Блок комбинированный ДЛИ2.068.004</u>					
T1	2Т630Б	Усилитель	+10,5	+6,4	+5,7
T2	2Т630Б	"	+11,3	+6,4	+5,7
T3	2Т630Б	"	+6,8	+1,4	+0,7
T4	2П903А	"	+41,0	+25,4	+24,7
T5	2П903А	"	+14,0	+1,4	+0,7
T6	2Т630Б	"	+20,5	+13,3	+12,7



РЕЖИМЫ В КОНТРОЛЬНЫХ ТОЧКАХ

Таблица 3

Наименование и шифр ула	Обозначение по схеме	Напряжение, В	Примечание
1. Смеситель БЯ2.206.141	КТ1	Уровень ТТЛ " 0 " (0 - 0,4)	
2. Смеситель БЯ2.206.139	КТ1	5,0	
3. Устройство ФАПЧ 50-60 МГц БЯ2.070.054	КТ1, КТ2 КТ3	Уровень ТТЛ " 0 " (0 - 0,4)  -1,45- +1,6	В зависимости от положения переключателя " сотни кГц "
4. Устройство ФАПЧ 30-39 МГц ДЛМ2.070.017	КТ1 КТ3 КТ2	Уровень ТТЛ " 0 " (0 - 0,4)  -1,45- +1,6	В зависимости от положения переключателя " десятки МГц "

Таблица 2

Поз. сбозн.	Тип прибора	Выполняемая функция	Напряжение на выводах микросхем, В															
			1	2	3	4	5	6	7	8	9	10	11	12	13	14		
МС1	140УД7	УПТ	-	+5	+5	0	0	-	-	-	-	-	-	-	-	-	-	-
МС2	"	То же	-	+5	+5	0	0	-	-	-	-	-	-	-	-	-	-	-
МС3	"	"	-	0	0	-5,2	-	-	-	-	-	-	-	-	-	-	-	-
МС4	"	"	-	+18	+18	0	0	-	-	-	-	-	-	-	-	-	-	-
МС5	"	"	-	-6,4	-6,4	-24	-	-	-	-	-	-	-	-	-	-	-	-
МС6	"	"	-	+8,6	+8,6	0	0	-	-	-	-	-	-	-	-	-	-	-
МС7	"	"	-	+1,2	+1,2	-12	-	-	-	-	-	-	-	-	-	-	-	-
МС8	"	"	-	+1,25	+1,25	-12	-	-	-	-	-	-	-	-	-	-	-	-
МС9	"	"	-	+8,8	+8,8	0	0	-	-	-	-	-	-	-	-	-	-	-

Блок стабилизаторов напряжения ДЛМ3.233.046

Таблица 2

Поз. обозн. прибора	Тип выполняемая функция	Напряжение на выводах микросхем, В													
		1	2	3	4	5	6	7	8	9	10	11	12	13	14
<u>Устройство ФАПЧ 700-800 кГц ЕЯ2.070.065 ЖЖ</u>															
A1	198НТ5Б	0	+1,3	-2	0	+1,3	-3,2	0	+1,3	-3,2	+1,3	0	+1,3	-3,2	
A2	198НТ5Б	0	+1,3	-3,2	0	0,7	-0,3	0	+1,3	-3,2	-3,2	+1,3	0	+1,3	-3,2
<u>Преобразователь цифро-аналоговый ЕЯ3.036.035 ЖЖЖЖ</u>															
A1	198НТ5Б	0	+1,4	-6,1	0	+1,4	-6,1	0	+1,4	-6,1	+1,4	0	-0,7	-0,3	
A2	198НТ5Б	0	+1,4	-6,1	0	+1,4	-6,1	0	+1,4	-6,1	+1,4	0	+1,4	-6,0	
A3	198НТ5Б	0	+1,4	-6,1	0	+1,4	-6,1	0	+1,4	-6,1	+1,4	0	-0,7	-0,3	
A4	198НТ5Б	0	+1,4	-6,1	0	+1,4	-6,1	0	+1,4	-6,1	+1,4	0	+1,4	-6,0	
A5	140УД1Б	-120				-0,19		+120			-0,15				
<u>Фильтр кварцевый ЕЯ2.067.386</u>															
A6	198НТ5Б	0	-0,64	-10,5	0	-0,64	0	0	-0,64	0	-0,64	0	-0,64	0	
<u>Фильтр кварцевый ЕЯ2.067.386</u>															
MC1	122УД1Б	0				6,0	9,8*		11,7*	11,7*	9,5*	6			
<u>Усилитель постоянного тока ДИМ2.032.007</u>															
MC1	140УД1Б	-11,93				0	-0,05		+11,9		+6,86	+6,85	+7,78		
MC2	140УД1Б					-0,22	-0,53	-11,93		-10,9	+11,92				
MC3	140УД1Б	-11,93				0	0		+11,9		-0,08	-0,08	+7,8		

- 126 -

Продолжение табл. 2

Поз. обозн. прибора	Тип выполняемая функция	Напряжение на выводах микросхем, В													
		1	2	3	4	5	6	7	8	9	10	11	12	13	14
<u>Детектор фазовый ДИМ2.204.003</u>															
MC1	198НТ5Б	Усилитель	+0,4	0	-11				+0,4	0	-9	+0,4	+1,3	+0,4	-11
MC2	159НТ1Б	"	-9	-9	-10	-10	-11	+6,8							
<u>Преобразователь цифро-аналоговый ДИМ3.036.003</u>															
MC6	198НТ5Б	Транзисторный ключ	0	+0,8	-0,1	0	+0,8	-0,1	0	+0,8	-0,1	+0,8	0	+0,8	-0,1
MC7	198НТ5Б	"	0	-0,7	-10,4		-0,7	+10,4		-0,7	-10,4	-10,4	-0,7	-10,4	
MC8	198НТ5Б	"	0	+0,8	-0,1	0	+0,8	-0,1	0	+0,8	-0,1	+0,8	0	+0,8	-0,1
<u>Генератор тока ДИМ2.211.002</u>															
MC1	К140УД7	УПТ	0	0	-12	0	0	+12							
MC2	К140УД7	"	+0,9	0	-12		-9,9	+12							

- 127 -

- Примечания. 1. Все напряжения измерены между электродами транзисторов и корпусом прибора.  
 2. Напряжения измерены ампервольтметром А80-5М1.  
 3. Допустимое отклонение напряжений от указанных +25%.  
 4. Напряжения, которые определяются подборными и регулировочными элементами, напряжения со знаком "ж", на базах транзисторов и менее 1 В указаны ориентировочно.  
 5. Напряжения измерены в статическом состоянии (без сигналов на входах).

ПРИЛОЖЕНИЕ 5

ТАБЛИЦЫ НАМОТОЧНЫХ ДАННЫХ ТРАНСФОРМАТОРОВ,  
КАТУШЕК ИНДУКТИВНОСТИ, ДРОССЕЛЕЙ

Катушка индуктивности ЕИ4.777.280 умножителя  
частоты 5 МГц ДЛИ2.208.029  
Тип сердечника МР-20-2 РМ4х11,5

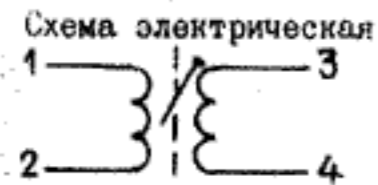


Таблица 1

Поз. обозн.	Номера выводов	Число витков	Марка и диаметр провода, мм	Индуктивность катушки без подстроечного сердечника, мкГн	Индуктивность катушки с подстроечным сердечником, мкГн	Тип намотки
Л6	1-2	3,75	ПЭТВ-0,2	0,1	0,13	рядовая
Л12	3-4	1,25	ПЭТВ-0,2	0,04	0,055	"

ПРИЛОЖЕНИЕ 4

ОСЦИЛЛОГРАММЫ

Формирователь опорных частот  
Положение переключателей - произвольное

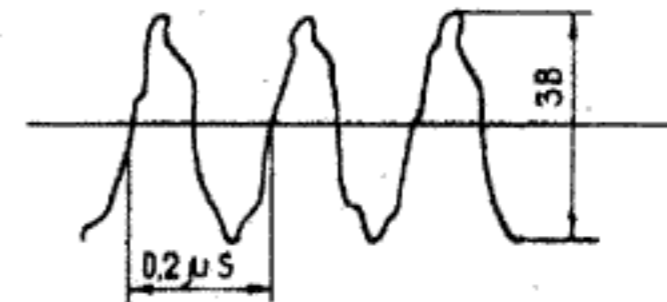


Рис. 1 Точка 1 Развертка 0,1 мс/дел.

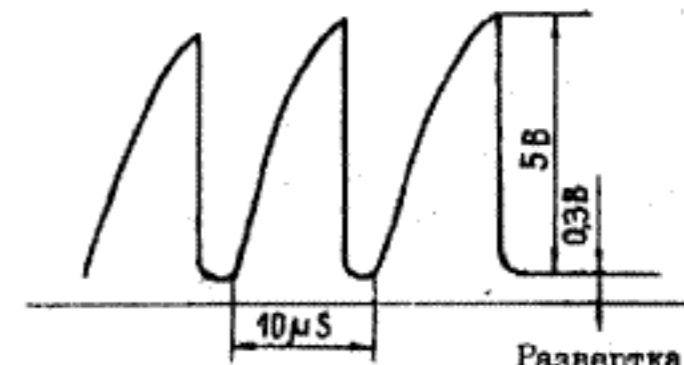


Рис. 2 Контрольная точка КТ1 Развертка 0,1 мс/дел.

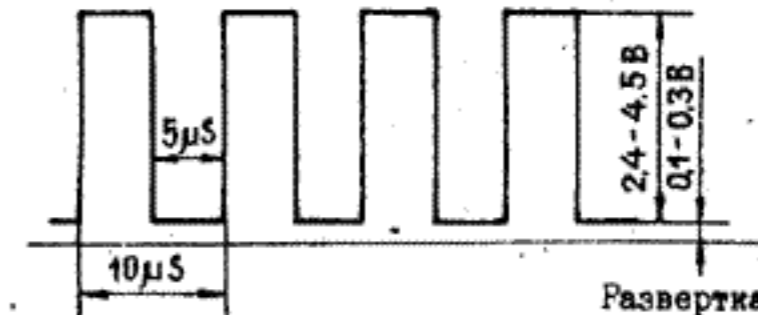


Рис. 3 Контакты 3,42 разъема ШЗ (ДЛИ2.069.000) Развертка 5 мс/дел.

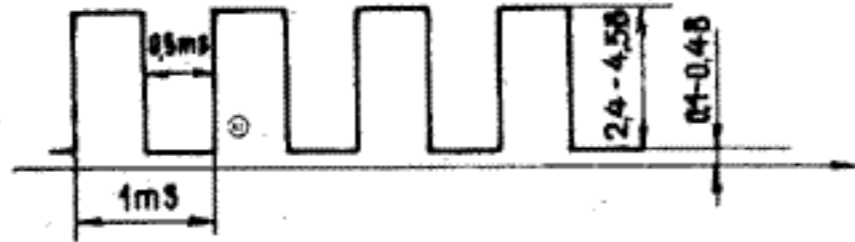


Рис. 4 Контрольная точка КТ2

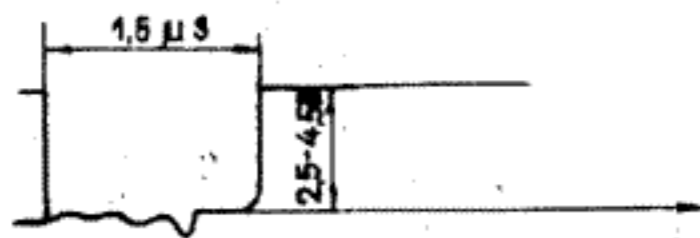


Рис 5 Контакты 13 и 22 разъема ШЗ (ДЛИ2.069.000)

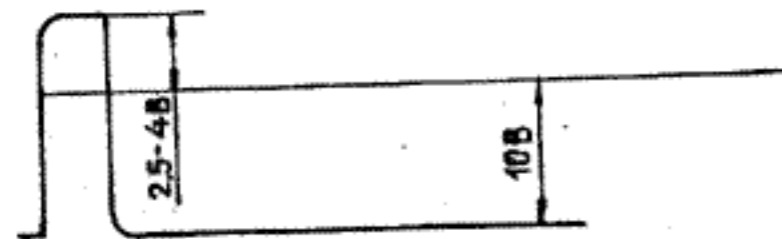


Рис. 6 Коллектор транзистора Т6

Переключатели УСТАНОВКА f V7, V8 в положении 0

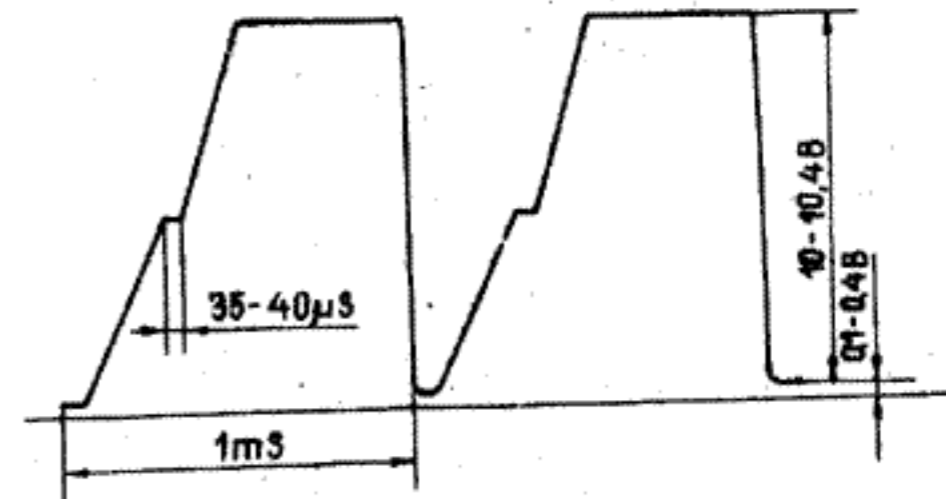


Рис. 7. Контрольная точка КТ2

Катушка индуктивности ЕН4.777.280  
Тип сердечника МР-20-2 РМ4хII,5

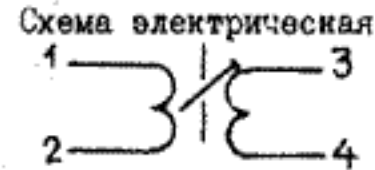


Таблица 7

Номер узла	Поз. обозн.	Номера выводов	Число витков	Марка и диаметр провода	Индуктивн. катушки без подстр. серд., мкГн	Индуктивн. катушки сподстр. серд., мкГн	Тип намотки
ДЛИ2.208.029	L 6,	1-2	3,75	ПЭТВ-939 0,2	0,1	0,13	Рядовая
	L12	3-4	1,25	ПЭТВ-939 0,2	0,04	0,055	"
ЕЯ2.245.020	L 3,	1-2	3,75	ПЭТВ-939 0,2	0,1	0,13	Рядовая
	L13, L14, L16	3-4	1,25	ПЭТВ-939 0,2	0,04	0,055	"

Дроссели ЕН4.754.004; ЕН4.754.004-01; ЕН4.754.004-02  
Тип сердечника М3000НМ-А К10х6х2  
Схема электрическая



Таблица 8

Номер узла	Поз. обозн.	Число витков	Марка и диаметр провода, мм	Индуктивность, мкГн	Тип намотки
ЕЯ2.070.056	L2, L5	55	ПЭТВ-939 0,18	1,73	Рядовая
	L4	72	ПЭТВ-939 0,18	2,94	"
ДЛИ2.084.003	Др1, Др6	120	ПЭТВ-939 0,18	8,2	"
ЕЯ2.206.141	L4	120	ПЭТВ-939 0,18	8,2	"

Трансформаторы согласующие ЕЭ2.240.046 и ЕЭ2.240.047  
ДБС-1 и ДБС-2  
Тип сердечника: М50 ВЧ2-14 К5х3х1 (ЕЭ2.240.046)  
М2000НМ1-17 К5х3х1,5 (ЕЭ2.240.047)

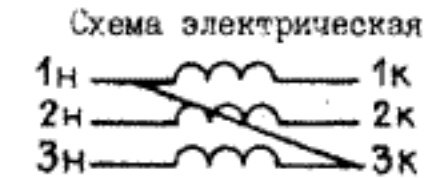


Таблица 2

Поз. обозн.	Номера выводов	Число витков	Марка и диаметр провода, мм	Тип намотки
Тр1, Тр2	1н - 1к 2н - 2к 3н - 3к	6 <sup>3/4</sup>	Трехпроводная линия ПЭВТИ-0,12	Рядовая

Трансформаторы симметрирующие ЕЭ2.240.048 и ЕЭ2.240.049  
ДБС-1 и ДБС-2  
Тип сердечника: М2000НМ1-17 К5х3х1,5 (ЕЭ2.240.048)  
М50 ВЧ2-14 К4х2,5х1,2 (ЕЭ2.240.049)

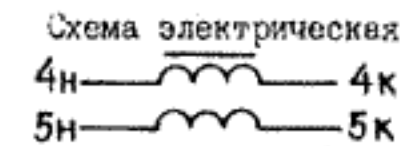
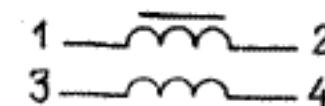


Таблица 3

Поз. обозн.	Номера выводов	Число витков	Марка и диаметр провода, мм	Тип намотки
Тр3, Тр.4	4н - 4к 5н - 5к	6 <sup>3/4</sup>	Двухпроводная линия ПЭВТИ-0,12	Рядовая

Трансформатор ЕН4.770.047  
детектор фазовый (ЕЯ2.204.009)  
Тип сердечника М50 ВЧ2-14 К4х2,5х1,2  
Схема электрическая



Трансформатор ЕН4.770.047  
 детектора фазового ДЛИ2.204.003  
 Тип сердечника М50 ВЧ2-14 К4х2,5х1,2

Схема электрическая

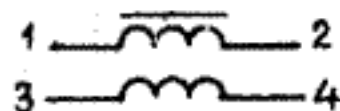


Таблица 4

Поз. обозн.	Номера выводов	Число витков	Марка и диаметр провода, мм	Тип намотки
Тр1	1 - 2	5	Двухпроводная линия ПЭВТЛ-0,12	Рядовая, шаг $60^{\circ} \pm 2^{\circ}$

Дроссель ДЛИ4.777.002-01  
 устройства ФАПЧ 50-60 МГц ЕЯ2.070.054  
 Тип сердечника М2000НМ1-17 КБх3х1,5 ПЯ0.707.094 ТУ

Схема электрическая

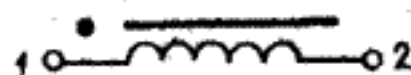


Таблица 5

Поз. обозн.	Число витков	Марка и диаметр провода, мм	Индуктивность, мкГн	Тип намотки
Л4	27	ПЭВТВ-939-0,12	360	Рядовая

Катушка ДЛИ5.768.001  
 аттенюатора ступенчатого ЕЯ2.243.050

Схема электрическая

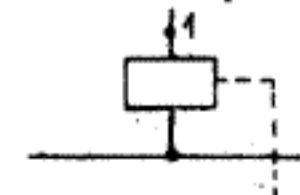


Таблица 6

Катушка	Поз. обозначение	Число витков	Марка и диаметр провода, мм	Сопротивление, Ом	Тип намотки	Ослабление, дБ
ДЛИ5.768.001	Эм7, Эм8			93	Рядовая	1
	-01 Эм9, Эм10			93	"	2
	-02 Эм11, Эм12			93	"	4
	-03 Эм13, Эм14	1450	ПЭВТВ-939-0,125	93	"	4
	-04 Эм1, Эм2		ОСТ 160.505.001-80 П10	110	"	10
	-05 Эм3, Эм4			110	"	20
	-06 Эм5, Эм6			130	"	40

### КАРТОЧКА ОТЗЫВА ПОТРЕБИТЕЛИ

Карточка отзыва потребителя возвращается изготовителю не позднее одного года с момента получения (эксплуатации) прибора

1. Тип изделия.....
2. Заводской номер изделия.....
3. Дата выпуска.....
4. Получатель и дата получения изделия.....
5. В каком состоянии изделие поступило к Вам: были ли замечены какие-либо дефекты по причине некачественной упаковки или изготовления.....
6. Когда и какой ремонт или регулировку потребовалось производить за время работы изделия.....
7. Какие элементы приходилось заменять.....
8. Результаты проверки технических характеристик изделия и соответствие их паспортным данным.....
9. Предъявлялись ли рекламации поставщику (указать номер и дату предъявления).....
10. Сколько времени изделие работало до первого отказа (в часах).....
11. Насколько удобно работать с изделием в условиях Вашего предприятия.....
12. Ваши предложения о направлениях дальнейшего совершенствования (модернизации) изделия.....
13. Сколько времени изделие наработало (суммарное время в часах) с момента его получения до заполнения карточки отзыва.....

Линия отреза

УВАЖАЕМЫЙ ПОТРЕБИТЕЛЬ!

Изготовитель просит Вас написать отзыв о работе изделия, заполнить и отправить "Карточку" в адрес отраслевого отдела качества с копией в наш адрес.

Подпись \_\_\_\_\_

" " \_\_\_\_\_

198 г.

1. Адрес НИИРИТ, г. Каунас, служба отраслевого отдела качества.
2. Адрес предприятия-изготовителя, 252601, г. Киев-601, ГСП, п/я А-7786.

Зак. 96 Тираж 300 1986 г.