

Ч6-31

СИНТЕЗАТОР ЧАСТОТЫ

ТЕХНИЧЕСКОЕ ОПИСАНИЕ
И ИНСТРУКЦИЯ ПО ЭКСПЛУАТАЦИИ

ЕЭ1.404.019 ТО

ЧАСТЬ II

СИНТЕЗАТОР ЧАСТОТЫ Ч6-31

ТЕХНИЧЕСКОЕ ОПИСАНИЕ
И ИНСТРУКЦИЯ ПО ЭКСПЛУАТАЦИИ

ЕЭ1.404.019 ТО

Часть 2

1986

1. Схемы электрические принципиальные с перечнями элементов	3
Синтезатор частоты Ч6-31 (1.404.019)	3
Блок опорных частот (2.721.067)	5
Блок комбинированный (2.068.323)	6
Фильтр (2.067.218)	9
Генератор гармоник (2.210.014)	11
Фильтр-делитель 31—30 МГц (2.068.332)	14
Фильтр-делитель 33—32 МГц (2.068.331)	18
Фильтр-делитель 35—34 МГц (2.068.330)	22
Фильтр-делитель 37—36 МГц (2.068.325)	26
Фильтр-делитель 39—38 МГц (2.068.324)	30
Блок фильтров (2.067.219)	33
Блок питания БОЧ (2.087.290)	36
Синтезатор частоты (2.721.064)	39
Синтезатор частоты (2.721.064/1)	41
Генератор интерполяционный 3—4 МГц (2.210.041)	42
Переключатель электронный 3—4 МГц (3.609.036)	45
Блок соединений (3.669.004)	47
Смеситель-делитель (2.245.119)	50
Смеситель-фильтр (2.245.118)	53
Блок преобразования СВЧ (2.206.088)	56
Умножитель частоты 33 МГц—330 МГц (2.208.154-1)	57
Умножитель частоты 35 МГц—350 МГц (2.208.154-2)	60
Умножитель частоты 36 МГц—360 МГц (2.208.154-3)	63
Умножитель частоты 37 МГц—370 МГц (2.208.154-4)	66
Умножитель частоты 38 МГц—380 МГц (2.208.154-5)	69
Умножитель частоты 39 МГц—390 МГц (2.208.154-6)	72
Переключатель электронный 30—39 МГц (3.609.035)	75
Переключатель электронный 350—390 МГц (3.609.038)	77
Смеситель 360—361 МГц (2.245.116)	78
Смеситель 390—400 МГц (2.245.117)	81
Смеситель выходной (2.206.087)	84
Усилитель выходной (2.032.229)	88
Блок питания БСЧ (2.087.293)	89
Генератор кварцевый (3.261.036)	92
2. Планы размещения основных узлов и блоков прибора	96
3. Таблица напряжений	101
4. Намоточные данные	107
5. Таблица напряжений в контрольных точках	109

Перечень вклеенных схем

Блок опорных частот (2.721.067)
Генератор гармоник (2.210.014)
Фильтр-делитель 39—38 МГц (2.068.324)
Синтезатор частоты (2.721.064)
Синтезатор частоты (2.721.064/1)
Переключатель электронный 3—4 МГц (3.609.036)
Смеситель-делитель (2.245.119)
Смеситель-фильтр (2.245.118)
Блок преобразования СВЧ (2.206.088)

СХЕМЫ ЭЛЕКТРИЧЕСКИЕ ПРИНЦИПАЛЬНЫЕ
С ПЕРЕЧНЯМИ ЭЛЕМЕНТОВ

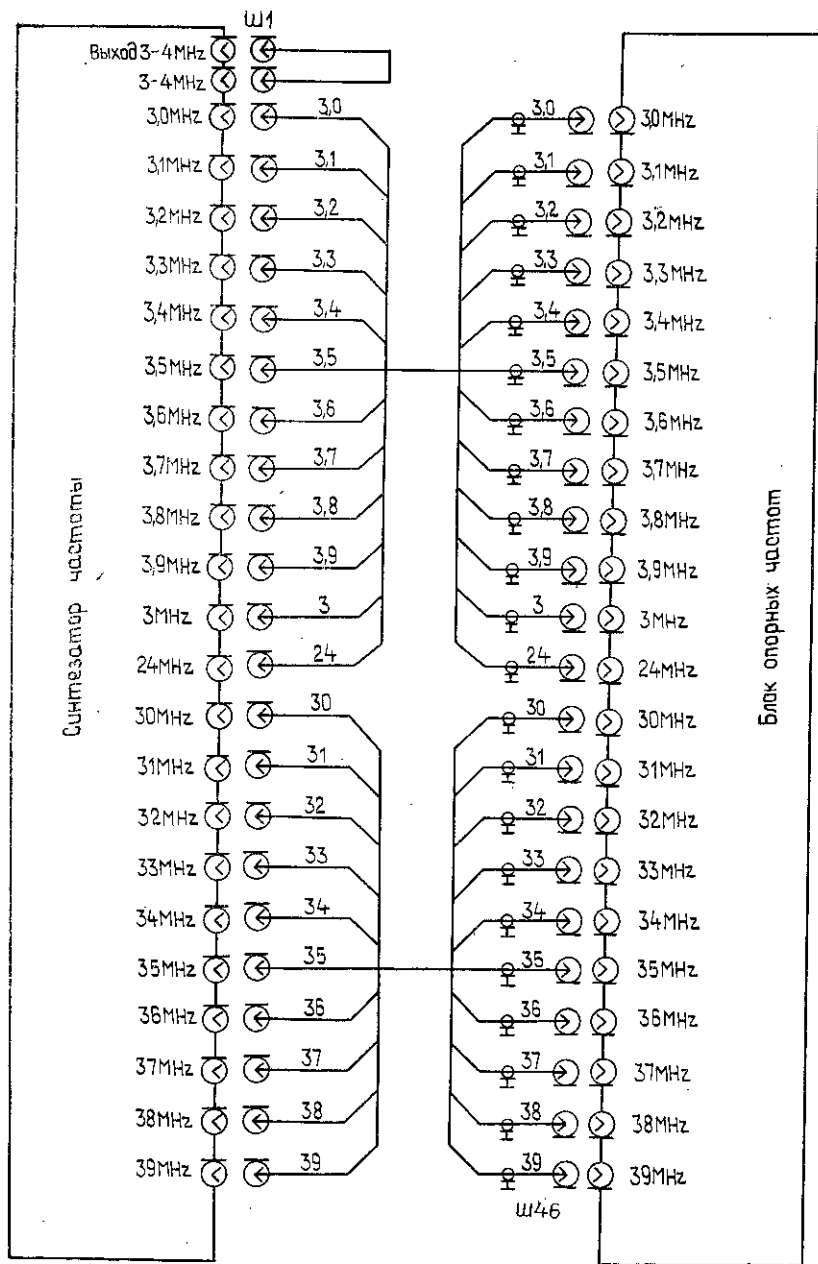
ВНИМАНИЕ!

В приборе могут быть незначительные изменения в электрических схемах, а также установлены комплектующие изделия других типов и номинальных значений, не влияющие на технические данные прибора.

Синтезатор частоты Ч6-31

Перечень элементов

Поз. обозн.	Наименование	Кол.	Примечание
Ш1—Ш46	Вилка кабельная СР-50-74П	46	
У1	Блок опорных частот	1	
У2	Синтезатор частоты	1	



Синтезатор частоты Ч6-31 (1.404.019).
 Схема электрическая принципиальная.

Блок опорных частот

Перечень элементов

Поз. обозн.	Наименование	Кол.	Примечание
Резисторы			
R1	ОМЛТ-0,25-120 кОм $\pm 10\%$	1	
R2	ОМЛТ-0,25-240 кОм $\pm 10\%$	1	
R3	ОМЛТ-0,25-560 кОм $\pm 10\%$	1	
R4	ОМЛТ-0,25-100 Ом $\pm 10\%$	1	
R5	СП-2-22 кОм $\pm 10\%$	1	
C1, C2	Конденсатор К15-5-Н20-1,6 кВ-3300 пФ $\pm 10\%$	2	
Л1	Лампа СМ-28-0,05-1	1	
Др1, Др2	Дроссель высокочастотный ДМ-0,4-100 $\pm 5\%$	2	
В1	Тумблер ТЗ	1	
В2	Тумблер ТЗ	1	
В3	Переключатель 4П2НПМ	1	
ИП1	Микроамперметр М42480 0-100; кл. 4	1	
Пр1, Пр2	Вставка плавкая ВП2Б-10,5А	2	
Ш1	Розетка приборная СР-50-73Ф	1	
Ш2	Розетка	1	
Ш3—Ш5	Вилка	3	
Ш6, Ш7	Розетка приборная СР-50-73Ф	2	
Ш8	Вилка 3.645.305	1	
Ш9, Ш10	Вилка кабельная СР-50-74П	2	
Ш11—			
Ш13	Розетка приборная СР-50-73Ф	3	
Ш14, Ш15	Вилка кабельная СР-50-74П	2	
У1	Фильтр-делитель 39МГц	1	
У2	Фильтр-делитель 38 МГц	1	
У3	Фильтр-делитель 37 МГц	1	
У4	Фильтр-делитель 36 МГц	1	
У5	Фильтр-делитель 35 МГц	1	
У6	Фильтр-делитель 34 МГц	1	
У7	Фильтр-делитель 33 МГц	1	
У8	Фильтр-делитель 32 МГц	1	
У9	Фильтр-делитель 31 МГц	1	
У10	Фильтр-делитель 30 МГц	1	
У11	Блок фильтров	1	
У12	Генератор гармоник	1	
У13	Фильтр	1	
У14	Генератор кварцевый	1	
У15	Блок питания БОЧ	1	
У16	Блок комбинированный	1	

Перечень элементов

Поз. обозн.	Наименование	Кол.	Примечание
Ш1	Розетка приборная СР-50-73Ф	1	
Ш2	Вилка	1	
Ш3	Розетка приборная СР-50-73Ф	1	
Плата делителя частоты			
Резисторы			
R1	ОМЛТ-0,25-330 Ом ± 10%	1	
R2	ОМЛТ-0,25-12 кОм ± 10%	1	
R3	ОМЛТ-0,25-4,7 кОм ± 10%	1	
R4	ОМЛТ-0,25-680 Ом ± 10%	1	
R5	ОМЛТ-0,25-390 Ом ± 10%	1	
R6	ОМЛТ-0,25-5,8 кОм ± 10%	1	
R7	ОМЛТ-0,25-1 кОм ± 10%	1	
R8	ОМЛТ-0,25-330 Ом ± 10%	1	
R9	ОМЛТ-0,25-56 Ом ± 10%	1	
R10	ОМЛТ-0,25-220 Ом ± 10%	1	
R11	ОМЛТ-0,25-1,5 кОм ± 10%	1	
R12	ОМЛТ-0,25-10 кОм ± 10%	1	
R13	СП4-3-2,2 кОм-А	1	
R14	ОМЛТ-0,25-150 Ом ± 10%	1	
R15	ОМЛТ-0,25-330 Ом ± 10%	1	
Конденсаторы			
C1	КМ-56-М75-560 пФ ± 10%	1	
C2	КМ-56-М47-330 пФ ± 10%	1	
C3, C4	КМ-56-Н90-0,015 мкФ	2	
C6, C7	КМ-56-Н90-0,015 мкФ	2	
C8	КМ-56-Н90-0,1 мкФ	1	
C9	КМ-56-М75-560 пФ ± 10%	1	
C10	КМ-56-М1500-1000 пФ ± 10%	1	
C11	КМ-56-П33-100 пФ ± 10%	1	
C12	КМ-46-М47-4700 пФ ± 10%	1	
C13	КМ-56-Н90-0,1 мкФ	1	
C14	КМ-56-М1500-4700 пФ ± 10%	1	
C15	КМ-56-М33-180 пФ ± 10%	1	
C16	КМ-6-М1500-0,01 мкФ ± 10%	1	
C17—C19	КМ-56-Н90-0,01 мкФ	3	
L1	Катушка индуктивности в. ч. КМ-11-К-50	1	
L2	Катушка индуктивности в. ч. КО-11-К-5,0	1	
L3	Катушка индуктивности в. ч. КМ-11-К-50	1	
L4	Катушка индуктивности в. ч. КО-11-К-5,0	1	

Поз. обозн.	Наименование	Кол.	Примечание
Д1—Д5	Диод полупроводниковый ДЗ11А	5	
ПП1, ПП2	Транзистор 1ТЗ11Б	2	
ПП3	Транзистор 2ТЗ12А	1	
ПП4	Транзистор 1ТЗ11Б	1	
Др1	Дроссель высокочастотный ДМ-0,1-430 ± 5%	1	

Плата усилителя 1 МГц

Резисторы

R1	ОМЛТ-0,25-220 Ом ± 10%	1	
R2	ОМЛТ-0,25-470 Ом ± 10%	1	
R3	ОМЛТ-0,25-8,2 кОм ± 10%	1	
R4	ОМЛТ-0,25-4,7 кОм ± 10%	1	
R5	ОМЛТ-0,25-470 Ом ± 10%	1	
R6	ОМЛТ-0,25-22 кОм ± 10%	1	
R7	ОМЛТ-0,25-2,2 кОм ± 10%	1	
R8	СП4-3-100 Ом-А	1	
R9	ОМЛТ-0,25-330 Ом ± 10%	1	
R10	ОМЛТ-0,25-1 кОм ± 10%	1	

Конденсаторы

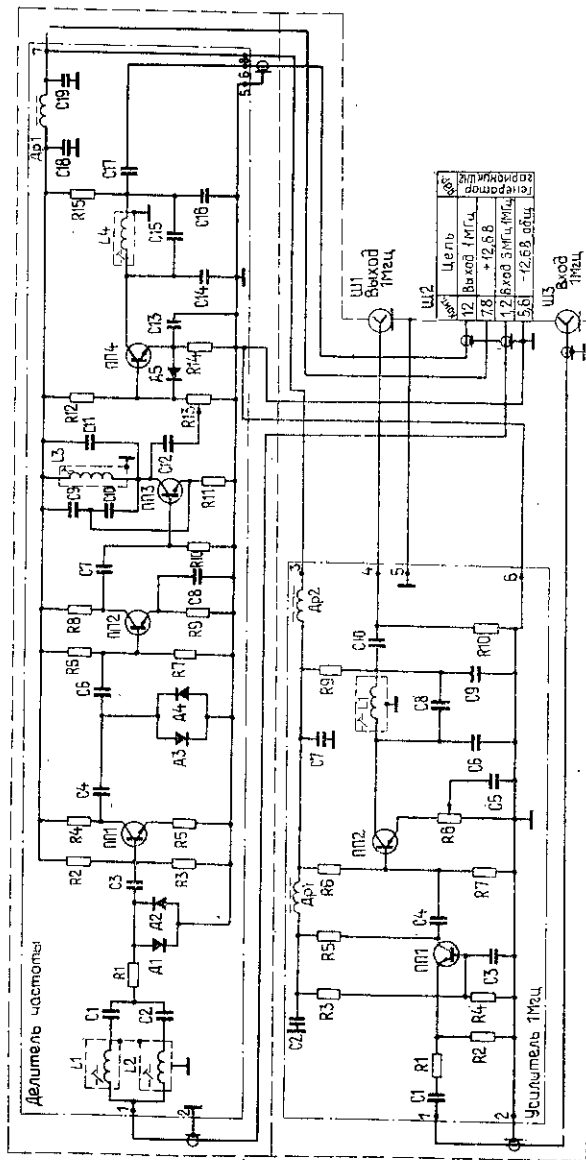
C1	КМ-56-Н90-0,015 мкФ	1	
C2, C3	КМ-56-Н90-0,1 мкФ	2	
C4	КМ-56-Н90-0,015 мкФ	1	
C5	КМ-56-Н90-0,1 мкФ	1	
C6	КМ-56-М1500-4700 пФ ± 10%	1	
C7	КМ-56-Н90-0,1 мкФ	1	
C8	КМ-46-П33-180 пФ ± 10%	1	
C9	КМ-6-М1500-0,015 мкФ ± 10%	1	
C10	КМ-56-Н90-0,1 мкФ	1	

L1	Катушка индуктивности в. ч. КО-11-К-5,0	1	
----	--	---	--

ПП1, ПП2	Транзистор 1ТЗ11Б	2	
Др1, Др2	Дроссель высокочастотный ДМ-0,1-430 ± 5%	2	

Фильтр

Перечень элементов



Блок комбинированный (2.068.323).
 Схема электрическая принципиальная.

Поз. обозн.	Наименование	Кол.	Примечание
-------------	--------------	------	------------

R1	Терморезистор ММТ-1-22 кОм	1	
R2	Подогреватель 100 Ом	1	
ПП1	Транзистор П701А	1	
ПЭ1	Резонатор кварцевый 1VB-12МЛ-1000 кГц	1	
P1	Реле термометаллическое	1	
Ш1, Ш2	Вилка кабельная СР-50-74П	2	

Плата № 1

Конденсаторы

C1	КМ-56-Н90-0,015 мкФ	1	
C2	КМ-56-М47-220 пФ ± 10%	1	
C3	КПК-МП-8/30	1	
C4*	КМ-46-М47-47 пФ ± 10%	1	12—36 пФ
C5	КМ-46-М47-47 пФ ± 10%	1	
L1	Катушка индуктивности 105 мкГн	1	

Плата № 2

Конденсаторы

C1*	КМ-56-М47-390 пФ ± 10%	1	300 пФ, 360 пФ, 430 пФ
C2	КПК-МП-8/30	1	
C3	КМ-56-М47-120 пФ ± 10%	1	

У1 — Усилитель постоянного тока

Резисторы

R1	СП5-2; 4,7 кОм ± 10%	1	
R2	ОМЛТ-0,25-2,2 кОм ± 10%	1	
R3	ОМЛТ-0,25-220 Ом ± 10%	1	
R4	ОМЛТ-0,125-1 кОм ± 10%	1	
R5	ОМЛТ-0,125-56 Ом ± 10%	1	
R6	ОМЛТ-0,5-1,8 кОм ± 10%	1	
R7	ОМЛТ-0,25-100 кОм ± 10%	1	
R8	ОМЛТ-0,25-10 кОм ± 10%	1	
R9	ОМЛТ-0,25-1 кОм ± 10%	1	
R10	ОМЛТ-1-1 кОм ± 10%	1	
R11	ОМЛТ-0,125-240 Ом ± 10%	1	
C1	Конденсатор КМ-56-Н90-0,15 мкФ	1	
Д1, Д2	Диод полупроводниковый 2С168А	2	
ПП1	Транзистор 2Т301Г	1	
ПП2	Транзистор 2Т203А	1	
ПП3	Транзистор П307В	1	
Др1	Дроссель высокочастотный ДМ-0,6-50 ± 5%	1	

Генератор гармоник

Перечень элементов

Поз. обозн.	Наименование	Кол.	Примечание
Ш1-Ш12	Розетка	12	
Ш13	Розетка приборная СР-50-73Ф	1	
Ш14	Розетка	1	

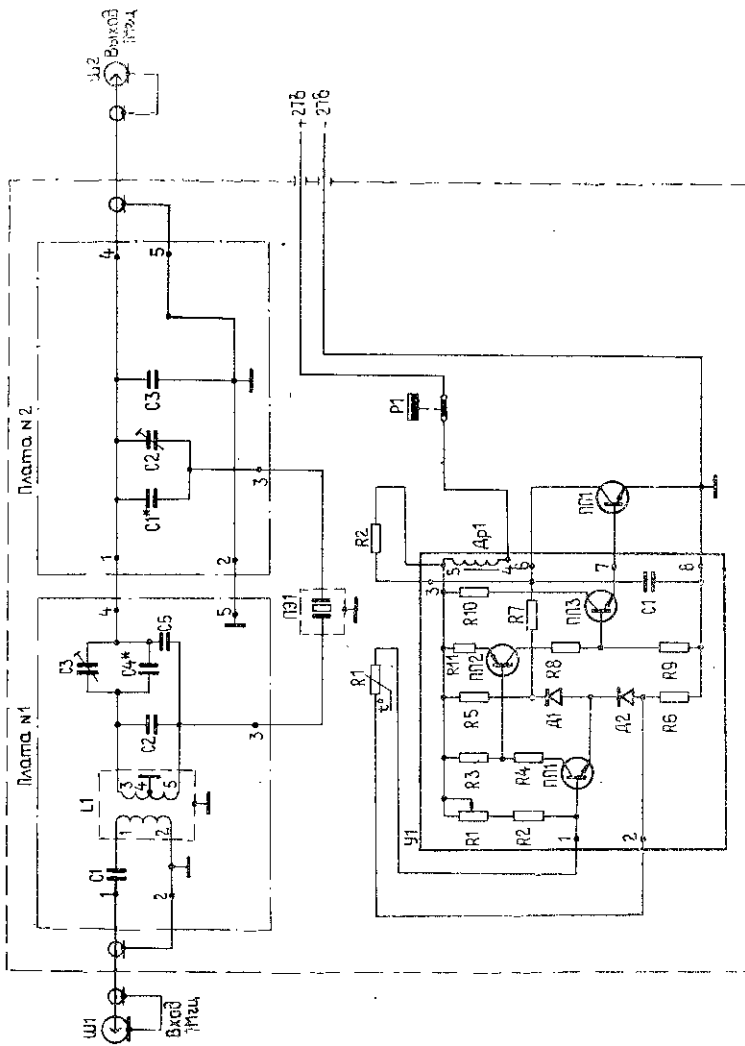
Фильтр

Резисторы

R1	ОМЛТ-0,25-6,8	КОМ ± 10%	1
R2	ОМЛТ-0,25-3,9	КОМ ± 10%	1
R3	ОМЛТ-0,25-6,8	КОМ ± 10%	1
R4	ОМЛТ-0,25-3,9	КОМ ± 10%	1
R5	ОМЛТ-0,25-6,8	КОМ ± 10%	1
R6	ОМЛТ-0,25-3,9	КОМ ± 10%	1
R7	ОМЛТ-0,25-6,8	КОМ ± 10%	1
R8	ОМЛТ-0,25-3,9	КОМ ± 10%	1
R9	ОМЛТ-0,25-6,8	КОМ ± 10%	1
R10	ОМЛТ-0,25-3,9	КОМ ± 10%	1
R11	ОМЛТ-0,25-6,8	КОМ ± 10%	1
R12	ОМЛТ-0,25-3,9	КОМ ± 10%	1
R13	ОМЛТ-0,25-6,8	КОМ ± 10%	1
R14	ОМЛТ-0,25-3,9	КОМ ± 10%	1
R15	ОМЛТ-0,25-6,8	КОМ ± 10%	1
R16	ОМЛТ-0,25-3,9	КОМ ± 10%	1
R17	ОМЛТ-0,25-6,8	КОМ ± 10%	1
R18	ОМЛТ-0,25-3,9	КОМ ± 10%	1
R19	ОМЛТ-0,25-6,8	КОМ ± 10%	1
R20	ОМЛТ-0,25-3,9	КОМ ± 10%	1
R21	ОМЛТ-0,25-6,8	КОМ ± 10%	1
R22	ОМЛТ-0,25-3,9	КОМ ± 10%	1

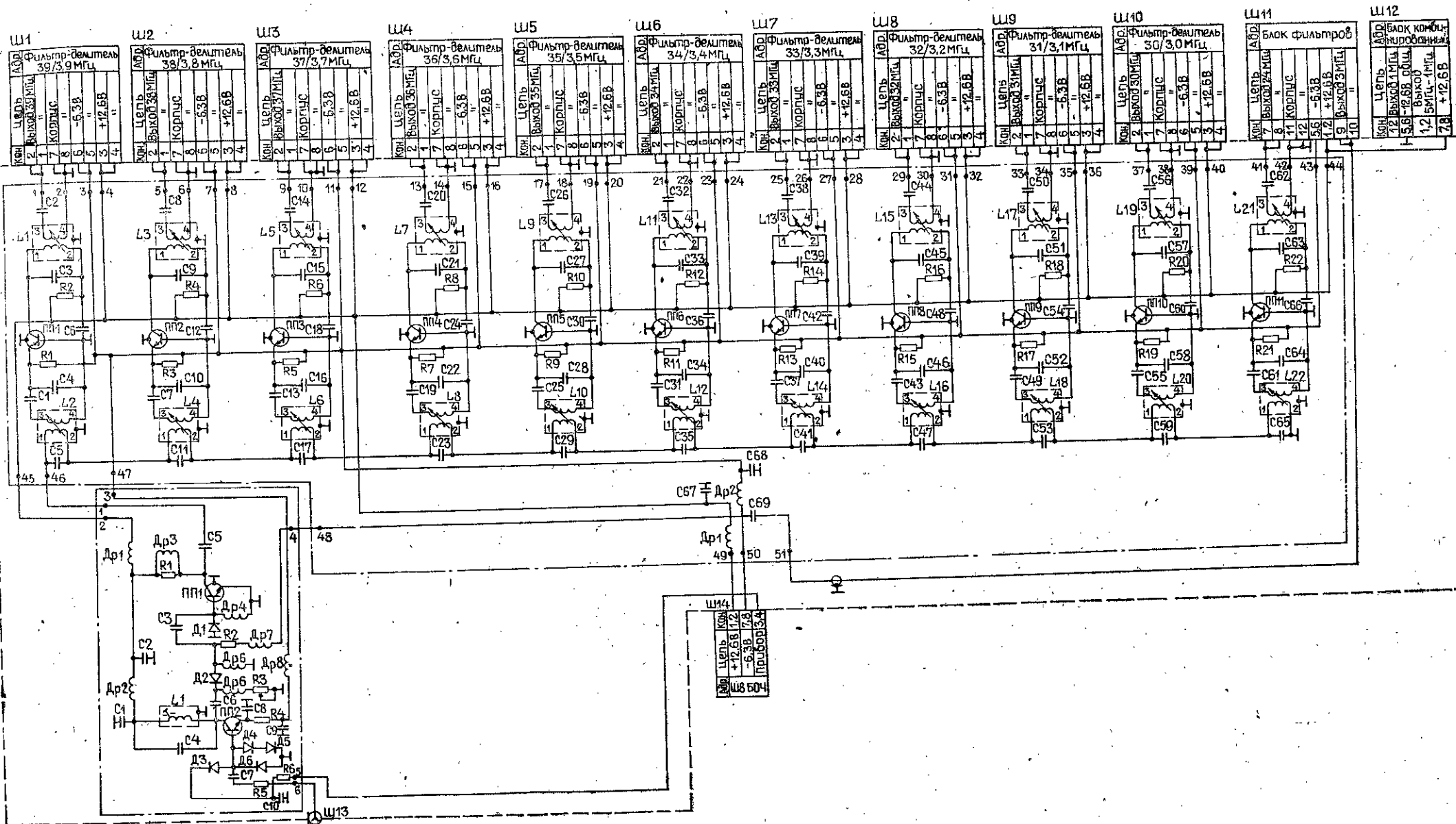
Конденсаторы

C1	КМ-46-М47-47	пФ ± 10%	1
C2	КД-16-М47-15 ± 10% - 3		1
C3	КСОТ-1-250-Г-120 ± 5%		1
C4	КМ-46-М47-33	пФ ± 10%	1
C5	КСОТ-1-250-Г-120 ± 5%		1
C6	КМ-56-Н30-0,01	мкФ	1
C7	КМ-46-М47-47	пФ ± 10%	1
C8	КД-16-М47-15 ± 10% - 3		1
C9	КСОТ-1-250-Г-120 ± 5%		1
C10	КМ-46-М47-33	пФ ± 10%	1
C11	КСОТ-1-250-Г-120 ± 5%		1
C12	КМ-56-Н30-0,01	мкФ	1
C13	КМ-46-М47-47	пФ ± 10%	1
C14	КД-16-М47-15 ± 10% - 3		1
C15	КСОТ-1-250-Г-130 ± 5%		1



Фильтр (2.067.218).
Схема электрическая принципиальная.

Поз. обозн.	Наименование	Кол.	Примечание
Конденсаторы			
C16	КМ-46-М47-33 пФ ±10%	1	
C17	КСОТ-1-250-Г-130 ±5%	1	
C18	КМ-56-Н30-0,01 мкФ	1	
C19	КМ-46-М47-47пФ ±10%	1	
C20	КД-16-М47-15 ±10%-3	1	
C21	КСОТ-1-250-Г-130 ±5%	1	
C22	КМ-46-М47-33 пФ ±10%	1	
C23	КСОТ-1-250-Г-130 ±5%	1	
C24	КМ-56-Н30-0,01 мкФ	1	
C25	КМ-46-М47-47 пФ ±10%	1	
C26	КД-16-М47-15 ±10%-3	1	
C27	КСОТ-1-250-Г-150 ±5%	1	
C28	КМ-46-М47-33 пФ ±10%	1	
C29	КСОТ-1-250-Г-150 ±5%	1	
C30	КМ-56-Н30-0,01 мкФ	1	
C31	КМ-46-М47-47 пФ ±10%	1	
C32	КМ-46-П33-16 пФ ±10%	1	
C33	КСОТ-1-250-Г-150 ±5%	1	
C34	КМ-46-М47-33 пФ ±10%	1	
C35	КСОТ-1-250-Г-150 ±5%	1	
C36	КМ-56-Н30-0,01 мкФ	1	
C37	КМ-46-М47-47 пФ ±10%	1	
C38	КМ-46-П33-16 пФ ±10%	1	
C39	КСОТ-1-250-Г-160 ±5%	1	
C40	КМ-46-М47-33 пФ ±10%	1	
C41	КСОТ-1-250-Г-160 ±5%	1	
C42	КМ-56-Н30-0,01 мкФ	1	
C43	КМ-46-М47-47 пФ ±10%	1	
C44	КМ-46-П33-16 пФ ±10%	1	
C45	КСОТ-1-250-Г-160 ±5%	1	
C46	КМ-46-М47-33 пФ ±10%	1	
C47	КСОТ-1-250-Г-160 ±5%	1	
C48	КМ-56-Н30-0,01 мкФ	1	
C49	КМ-46-М47-47 пФ ±10%	1	
C50	КМ-46-П33-18 пФ ±10%	1	
C51	КСОТ-1-250-Г-180 ±5%	1	
C52	КМ-46-М47-33 пФ ±10%	1	
C53	КСОТ-1-250-Г-180 ±5%	1	
C54	КМ-56-Н30-0,01 мкФ	1	
C55	КМ-46-М47-47 пФ ±10%	1	
C56	КМ-46-П33-18 пФ ±10%	1	
C57	КСОТ-1-250-Г-180 ±5%	1	
C58	КМ-46-М47-33 пФ ±10%	1	
C59	КСОТ-1-250-Г-180 ±5%	1	
C60	КМ-56-Н30-0,01 мкФ	1	
C61	КМ-46-М47-47 пФ ±10%	1	
C62	КМ-46-П33-18 пФ ±10%	1	
C63	КСОТ-1-250-Г-82 ±5%	1	



Генератор гармоник (2.210.014).
 Схема электрическая принципиальная.

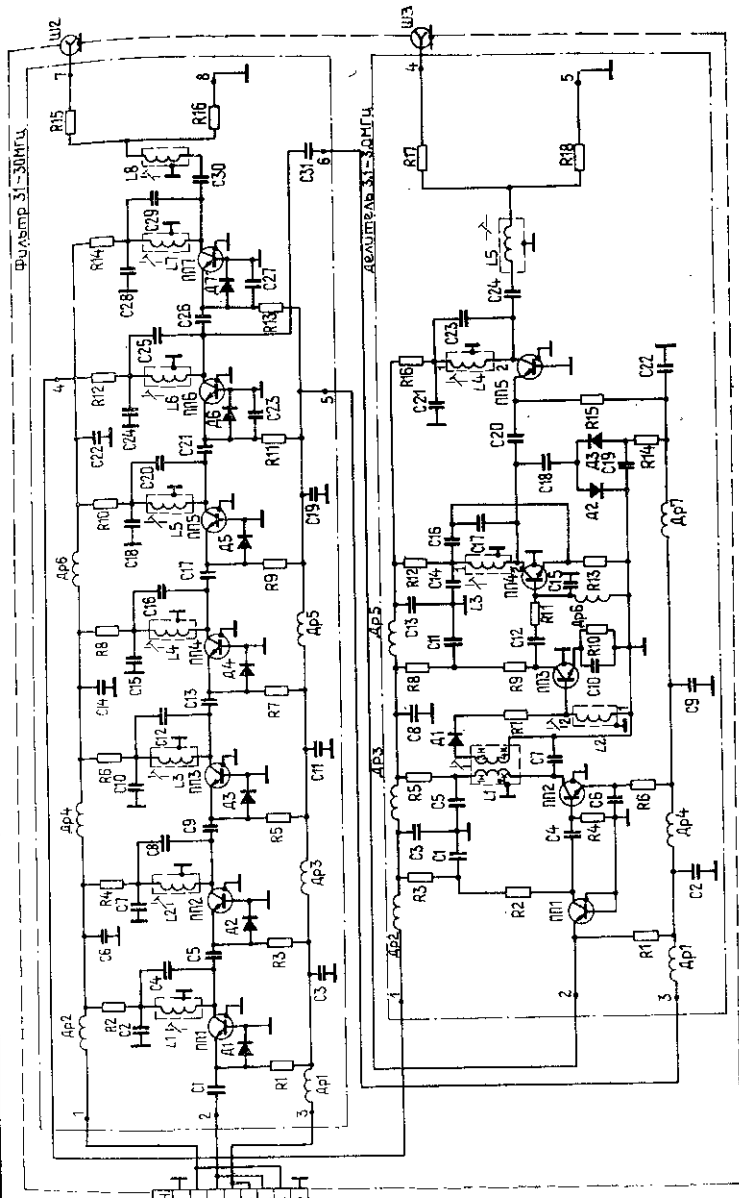
Поз. обозн.	Наименование	Кол.	Примечание
Конденсаторы			
C64	КМ-46-М47-33 пФ $\pm 10\%$	1	
C65	КСОТ-1-250-Г-82 $\pm 5\%$	1	
C66	КМ-56-Н30-0,01 мкФ	1	
C67—C69	КМ-56-Н90-0,1 мкФ	3	
L1—L20	Катушка индуктивности 0,16 мкГн	20	
L21, L22	Катушка индуктивности в. ч. КО-5-И-К-0,4	2	
ПП1—			
ПП11	Транзистор 1Т311Д	11	
Др1, Др2	Дроссель высокочастотный ДМ-0,4-20 $\pm 5\%$	2	
Генератор гармоник			
Резисторы			
R1	ОМЛТ-0,25-680 Ом $\pm 10\%$	1	
R2	ОМЛТ-0,25-470 Ом $\pm 10\%$	1	
R3	СП5-2; 470 $\pm 10\%$	1	
R4	ОМЛТ-0,25-360 Ом $\pm 10\%$	1	
R5	ОМЛТ-0,25-56 Ом $\pm 10\%$	1	
R6	ОМЛТ-0,25-33 кОм $\pm 10\%$	1	
Конденсаторы			
C1, C2	КМ-56-Н90-0,1 мкФ	2	
C3	КМ-46-М47-68 пФ $\pm 10\%$	1	
C4	КМ-56-М75-1100 пФ $\pm 10\%$	5	Параллельно
C5	КМ-56-Н90-0,1 мкФ	1	
C6	КМ-56-М75-1000 пФ $\pm 10\%$	2	Параллельно
C7—C10	КМ-56-Н90-0,1 мкФ	4	
L1	Катушка индуктивности в. ч. КО-И-К-4,0	1	
D1	Диод полупроводниковый Д18	1	
D2	Диод полупроводниковый 1А401В	1	
D3	Диод полупроводниковый Д18	1	
D4—D6	Диод полупроводниковый Д104	3	
ПП1	Транзистор 1Т311Б	1	
ПП2	Транзистор 2Т312А	1	
Др1	Дроссель высокочастотный ДМ-0,1-130 $\pm 5\%$	1	
Др2	Дроссель высокочастотный ДМ-0,1-200 $\pm 5\%$	1	
Др3	Дроссель высокочастотный ДМ-0,4-20 $\pm 5\%$	1	
Др4, Др5	Дроссель высокочастотный 0,3 мкГн	2	
Др6—	Дроссель высокочастотный		
Др8	ДМ-0,4-20 $\pm 5\%$	3	

Перечень элементов

Поз. обозн.	Наименование	Кол.	Примечание
Ш1	Вилка	1	
Ш2, Ш3	Розетка приборная СР-50-73Ф	2	
Фильтр 31—30 МГц			
Резисторы			
R1	ОМЛТ-0,25-6,8 кОм ± 10%	1	
R2	ОМЛТ-0,25-3,9 кОм ± 10%	1	
R3	ОМЛТ-0,25-6,8 кОм ± 10%	1	
R4	ОМЛТ-0,25-3,9 кОм ± 10%	1	
R5	ОМЛТ-0,25-6,8 кОм ± 10%	1	
R6	ОМЛТ-0,25-3,9 кОм ± 10%	1	
R7	ОМЛТ-0,25-6,8 кОм ± 10%	1	
R8	ОМЛТ-0,25-3,9 кОм ± 10%	1	
R9	ОМЛТ-0,25-6,8 кОм ± 10%	1	
R10	ОМЛТ-0,25-3,9 кОм ± 10%	1	
R11	ОМЛТ-0,25-6,8 кОм ± 10%	1	
R12	ОМЛТ-0,25-3,9 кОм ± 10%	1	
R13	ОМЛТ-0,25-5,6 кОм ± 10%	1	
R14	ОМЛТ-0,25-3,9 кОм ± 10%	1	
R15	ОМЛТ-0,25-24 Ом ± 10%	1	
R16	ОМЛТ-0,25-75 Ом ± 10%	1	
Конденсаторы			
C1—C3	КМ-56-Н30-0,01 мкФ	3	
C4	КМ-56-М47-130 пФ ± 10%	1	
C5	КД-2а-М47-3,3 ± 0,4-3	1	
C6, C7	КМ-56-Н30-0,01 мкФ	2	
C8	КМ-56-М47-130 пФ ± 10%	1	
C9	КД-2а-М47-3,3 ± 0,4-3	1	
C10, C11	КМ-56-Н30-0,01 мкФ	2	
C12	КМ-56-М47-130 пФ ± 10%	1	
C13	КД-2а-М47-3,3 ± 0,4-3	1	
C14, C15	КМ-56-Н30-0,01 мкФ	2	
C16	КМ-56-М47-130 пФ ± 10%	1	
C17	КД-2а-М47-3,3 ± 0,4-3	1	
C18, C19	КМ-56-Н30-0,01 мкФ	2	
C20	КМ-56-М47-130 пФ ± 10%	1	
C21	КД-2а-М47-3,9 ± 0,4-3	1	
C22	КМ-56-Н30-0,01 мкФ	1	
C23	КМ-46-М47-36 пФ ± 10%	1	
C24	КМ-56-Н30-0,01 мкФ	1	
C25	КМ-56-М47-130 пФ ± 10%	1	
C26	КД-2-М47-4,7 ± 0,4-3	1	
C27	КМ-46-М47-36 пФ ± 10%	1	
C28	КМ-56-Н30-0,01 мкФ	1	

Поз. обозн.	Наименование	Кол.	Примечание
C29	КМ-56-М47-130 пФ ± 10%	1	
C30	КМ-56-Н30-0,01 мкФ	1	
C31	КД-2а-М47-3,3 ± 0,4-3	1	
L1—L7	Катушка индуктивности в. ч. КО-П-К-0,16	7	
L8	Катушка индуктивности в. ч. КО-П-К-2	1	
Д1—Д7	Диод полупроводниковый Д311	7	
ПП1—			
ПП7	Транзистор 1Т311Д	7	
Др1—	Дроссель высокочастотный		
Др6	ДМ-0,4-20 ± 5%	6	
Делитель 3,1—3,0 МГц			
Резисторы			
R1	ОМЛТ-0,25-5,6 кОм ± 10%	1	
R2, R3	ОМЛТ-0,25-1 кОм ± 10%	2	
R4	ОМЛТ-0,25-10 кОм ± 10%	1	
R5	ОМЛТ-0,25-1 кОм ± 10%	1	
R6	ОМЛТ-0,25-3 кОм ± 10%	1	
R7	ОМЛТ-0,25-390 Ом ± 10%	1	
R8, R9	ОМЛТ-0,25-1 кОм ± 10%	2	
R10	ОМЛТ-0,25-56 Ом ± 10%	1	
R11	ОМЛТ-0,25-750 Ом ± 10%	1	
R12	ОМЛТ-0,25-1 кОм ± 10%	1	
R13	ОМЛТ-0,25-1,8 кОм ± 10%	1	
R14	ОМЛТ-0,25-1,5 кОм ± 10%	1	
R15	ОМЛТ-0,25-3 кОм ± 10%	1	
R16	ОМЛТ-0,25-1 кОм ± 10%	1	
R17	ОМЛТ-0,25-24 Ом ± 10%	1	
R18	ОМЛТ-0,25-75 Ом ± 10%	1	
Конденсаторы			
C1	КМ-56-Н30-0,01 мкФ	1	
C2, C3	КМ-56-Н90-0,1 мкФ	2	
C4—C6	КМ-56-Н30-0,01 мкФ	3	
C7	КМ-46-П33-27 пФ ± 10%	1	
C8, C9	КМ-56-Н90-0,1 мкФ	2	
C10	КМ-56-М47-560 пФ ± 10%	1	
C11, C12	КМ-56-Н30-0,01 мкФ	2	
C13	КМ-56-Н90-0,1 мкФ	1	
C14	КМ-56-Н30-0,01 мкФ	1	
C15	КМ-46-П33-43 пФ ± 10%	1	
C16	КМ-46-П33-82 пФ ± 10%	1	
C17	КМ-56-М47-130 пФ ± 10%	1	

Поз. обозн.	Наименование	Кол.	Примечание
C18, C19	КМ-56-Н90-0,1 мкФ	2	
C20	КМ-46-П33-16 пФ ±10%	1	
C21, C22	КМ-56-Н90-0,1 мкФ	2	
C23	КМ-56-М47-680 пФ ±10%	1	
C24	КМ-56-Н90-0,1 мкФ	1	
L1	Катушка индуктивности в. ч. КД-II-K-0,3	1	
L2	Катушка индуктивности в. ч. КО-II-K-3	3	
L3	Катушка индуктивности в. ч. КМ-II-K-35	1	
L4	Катушка индуктивности в. ч. КО-II-K-3	3	
L5	Катушка индуктивности в. ч. КМ-III-28	1	
D1	Диод полупроводниковый Д311	1	
D2, D3	Диод полупроводниковый Д104	2	
ПП1— ПП5	Транзистор 1Т311Д	5	
Др1, Др2	Дроссель высокочастотный ДМ-0,4-20 ±5%	2	
Др3—Др5	Дроссель высокочастотный ДМ-0,1-200 ±5%	3	
Др6	Дроссель высокочастотный ДМ-3-2 ±10%	1	
Др7	Дроссель высокочастотный ДМ-0,1-200 ±5%	1	



Цепь	Кол.
Корпус	7
+12 В	3
Вх. 31 МГц	1
-6,3В	6
-6,3В	5
Вх. 31 МГц	2
+12 В	4
Выход	8

Фильтр-делитель 31—30 МГц (2.068.332).
Схема электрическая принципиальная.

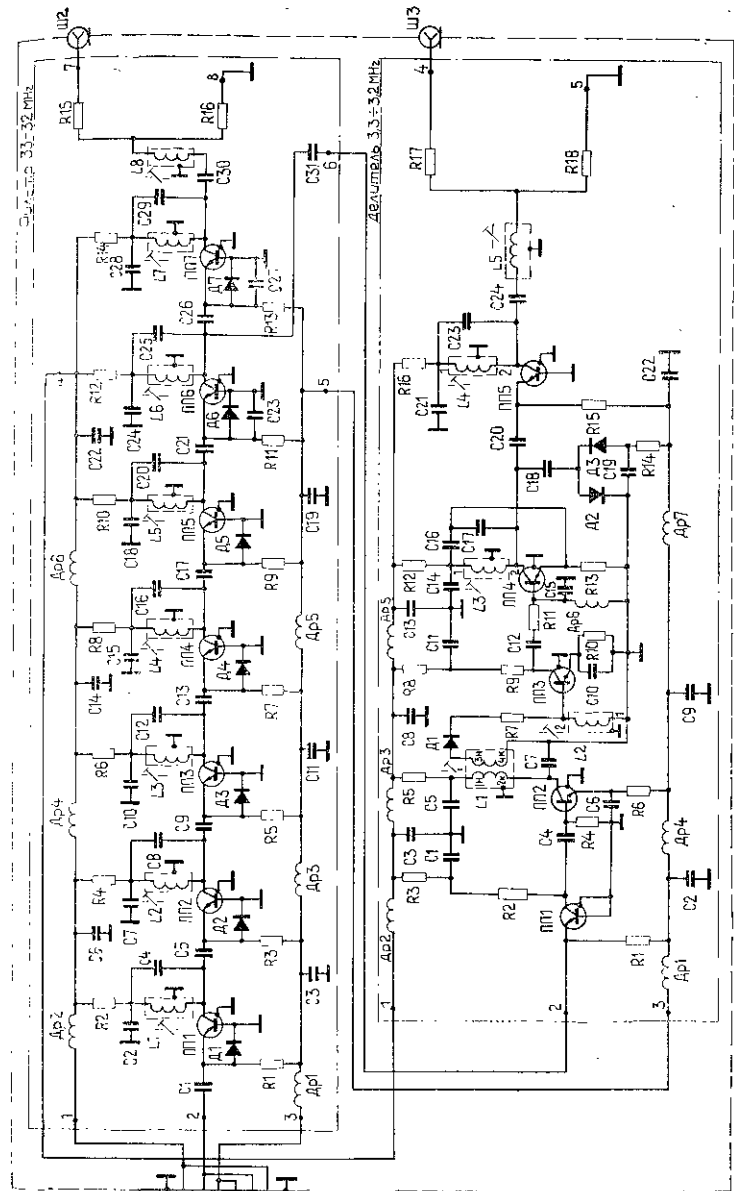
Перечень элементов

Поз. обозн.	Наименование	Кол.	Примечание
Ш1	Вилка	1	
Ш2, Ш3	Розетка приборная СР-50-73Ф	2	
Фильтр 33—32 МГц			
Резисторы			
R1	ОМЛТ-0,25-6,8 кОм±10%	1	
R2	ОМЛТ-0,25-3,9 кОм±10%	1	
R3	ОМЛТ-0,25-6,8 кОм±10%	1	
R4	ОМЛТ-0,25-3,9 кОм±10%	1	
R5	ОМЛТ-0,25-6,8 кОм±10%	1	
R6	ОМЛТ-0,25-3,9 кОм±10%	1	
R7	ОМЛТ-0,25-6,8 кОм±10%	1	
R8	ОМЛТ-0,25-3,9 кОм±10%	1	
R9	ОМЛТ-0,25-6,8 кОм±10%	1	
R10	ОМЛТ-0,25-3,9 кОм±10%	1	
R11	ОМЛТ-0,25-6,8 кОм±10%	1	
R12	ОМЛТ-0,25-3,9 кОм±10%	1	
R13	ОМЛТ-0,25-5,6 кОм±10%	1	
R14	ОМЛТ-0,25-3,9 кОм±10%	1	
R15	ОМЛТ-0,25-24 Ом±10%	1	
R16	ОМЛТ-0,25-75 Ом±10%	1	
Конденсаторы			
C1—C3	КМ-56-Н30-0,01 мкФ	3	
C4	КМ-56-М47-120 пФ±10%	1	
C5	КД-2а-М47-2,7±0,4-3	1	
C6, C7	КМ-56-Н30-0,01 мкФ	2	
C8	КМ-56-М47-120 пФ±10%	1	
C9	КД-2а-М47-2,7±0,4-3	1	
C10, C11	КМ-56-Н30-0,01 мкФ	2	
C12	КМ-56-М47-120 пФ±10%	1	
C13	КД-2а-М47-2,7±0,4-3	1	
C14, C15	КМ-56-Н30-0,01 мкФ	2	
C16	КМ-56-М47-120 пФ±10%	1	
C17	КД-2а-М47-2,7±0,4-3	1	
C18, C19	КМ-56-Н30-0,01 мкФ	2	
C20	КМ-56-М47-120 пФ±10%	1	
C21	КД-2а-М47-3,3±0,4-3	1	
C22	КМ-56-Н30-0,01 мкФ	1	
C23	КМ-46-М47-36 пФ±10%	1	
C24	КМ-56-Н30-0,01 мкФ	1	
C25	КМ-56-М47-120 пФ±10%	1	
C26	КД-2б-М47-3,9±0,4-3	1	
C27	КМ-46-М47-36 пФ±10%	1	
C28	КМ-56-Н30-0,01 мкФ	1	
C29	КМ-М47-120 пФ±10%	1	
C30	КМ-56-Н30-0,01 мкФ	1	
C31	КД-2а-М47-2,7±0,4-3	1	

Поз. обозн.	Наименование	Кол.	Примечание
L1—L7	Катушка индуктивности в. ч. КО-И-К-0,16	7	
L8	Катушка индуктивности в. ч. КО-И-К-2	1	
Д1—Д7	Диод полупроводниковый Д311	7	
ПП1—			
ПП7	Транзистор 1Т311Д	7	
Др1—Др6	Дроссель высокочастотный ДМ-0,4-20±5%	6	
Делитель 3,3—3,2 МГц			
Резисторы			
R1	ОМЛТ-0,25-5,6 кОм±10%	1	
R2, R3	ОМЛТ-0,25-1 кОм±10%	2	
R4	ОМЛТ-0,25-10 кОм±10%	1	
R5	ОМЛТ-0,25-1 кОм±10%	1	
R6	ОМЛТ-0,25-3 кОм±10%	1	
R7	ОМЛТ-0,25-390 Ом±10%	1	
R8, R9	ОМЛТ-0,25-1 кОм±10%	2	
R10	ОМЛТ-0,25-56 Ом±10%	1	
R11	ОМЛТ-0,25-750 Ом±10%	1	
R12	ОМЛТ-0,25-1 кОм±10%	1	
R13	ОМЛТ-0,25-1,8 кОм±10%	1	
R14	ОМЛТ-0,25-1,5 кОм±10%	1	
R15	ОМЛТ-0,25-3 кОм±10%	1	
R16	ОМЛТ-0,25-1 кОм±10%	1	
R17	ОМЛТ-0,25-24 Ом±10%	1	
R18	ОМЛТ-0,25-75 Ом±10%	1	
Конденсаторы			
C1	КМ-56-Н30-0,01 мкФ	1	
C2, C3	КМ-56-Н90-0,1 мкФ	2	
C4—C6	КМ-56-Н30-0,1 мкФ	3	
C7	КМ-46-П33-27 пФ±10%	1	
C8, C9	КМ-56-Н90-0,1 мкФ	2	
C10	КМ-56-М47-560 пФ±10%	1	
C11, C12	КМ-56-Н30-0,01 мкФ	2	
C13	КМ-56-Н90-0,1 мкФ	1	
C14	КМ-56-Н30-0,01 мкФ	1	
C15	КМ-46-П33-39 пФ±10%	1	
C16	КМ-46-П33-62 пФ±10%	1	
C17	КМ-46-П33-75 пФ±10%	1	
C18, C19	КМ-56-Н90-0,1 мкФ	2	
C20	КМ-46-П33-16 пФ±10%	1	
C21, C22	КМ-56-Н90-0,1 мкФ	2	
C23	КМ-56-М47-620 пФ±5%	1	
C24	КМ-56-Н90-0,1 мкФ	1	

Поз. обозн.	Наименование	Кол.	Примечание
-------------	--------------	------	------------

L1	Катушка индуктивности в. ч. КД-11-К-0,3	1	
L2	Катушка индуктивности в. ч. КО-11-К-3	1	
L3	Катушка индуктивности в. ч. КМ-11-К-35	1	
L4	Катушка индуктивности в. ч. КО-11-К-3	1	
L5	Катушка индуктивности в. ч. КМ-111-28	1	
D1	Диод полупроводниковый ДЗ11	1	
D2, D3	Диод полупроводниковый Д104	2	
ПП1 —			
ПП5	Транзистор 1ТЗ11Д	5	
Др1, Др2	Дроссель высокочастотный ДМ-0,4-20±5%	2	
Др3—Др5	Дроссель высокочастотный ДМ-0,1-200±5%	3	
Др6	Дроссель высокочастотный ДМ-3-2±10%	1	
Др7	Дроссель высокочастотный ДМ-0,1-200±5%	1	



Ш10	Цепь	Конт.	Конт.
Апр1	Цепь	Конт.	Конт.
Апр2	Цепь	Конт.	Конт.
Апр3	Цепь	Конт.	Конт.
Апр4	Цепь	Конт.	Конт.
Апр5	Цепь	Конт.	Конт.
Апр6	Цепь	Конт.	Конт.
Апр7	Цепь	Конт.	Конт.

Фильтр-делитель 33—32 МГц (2.068.331).
Схема электрическая принципиальная.

Фильтр-делитель 35—34 МГц

Перечень элементов

Поз. обозн.	Наименование	Код.	Примечание
Ш1	Вилка	1	
Ш2, Ш3	Розетка приборная СР-50-73Ф	2	
Фильтр 35—34 МГц			
Резисторы			
R1	ОМЛТ-0,25-6,8 кОм ± 10%	1	
R2	ОМЛТ-0,25-3,9 кОм ± 10%	1	
R3	ОМЛТ-0,25-6,8 кОм ± 10%	1	
R4	ОМЛТ-0,25-3,9 кОм ± 10%	1	
R5	ОМЛТ-0,25-6,8 кОм ± 10%	1	
R6	ОМЛТ-0,25-3,9 кОм ± 10%	1	
R7	ОМЛТ-0,25-6,8 кОм ± 10%	1	
R8	ОМЛТ-0,25-3,9 кОм ± 10%	1	
R9	ОМЛТ-0,25-6,8 кОм ± 10%	1	
R10	ОМЛТ-0,25-3,9 кОм ± 10%	1	
R11	ОМЛТ-0,25-6,8 кОм ± 10%	1	
R12	ОМЛТ-0,25-3,9 кОм ± 10%	1	
R13	ОМЛТ-0,25-5,6 кОм ± 10%	1	
R14	ОМЛТ-0,25-3,9 кОм ± 10%	1	
R15	ОМЛТ-0,25-24 Ом ± 10%	1	
R16	ОМЛТ-0,25-75 Ом ± 10%	1	
Конденсаторы			
C1—C3	КМ-56-Н30-0,01 мкФ	3	
C4	КМ-56-М47-110 пФ ± 10%	1	
C5	КД-2а-М47-2,2 ± 0,4-3	1	
C6, C7	КМ-56-Н30-0,01 мкФ	2	
C8	КМ-56-М47-110 пФ ± 10%	1	
C9	КД-2а-М47-2,2 ± 0,4-3	1	
C10, C11	КМ-56-Н30-0,01 мкФ	2	
C12	КМ-56-М47-110 пФ ± 10%	1	
C13	КД-2а-М47-2,2 ± 0,4-3	1	
C14, C15	КМ-56-Н30-0,01 мкФ	2	
C16	КМ-56-М47-110 пФ ± 10%	1	
C17	КД-2а-М47-2,2 ± 0,4-3	1	
C18, C19	КМ-56-Н30-0,01 мкФ	2	
C20	КМ-56-М47-110 пФ ± 10%	1	
C21	КД-2а-М47-2,2 ± 0,4-3	1	
C22	КМ-56-Н30-0,01 мкФ	1	
C23	КМ-46-М47-36 пФ ± 10%	1	
C24	КМ-56-Н30-0,01 мкФ	1	
C25	КМ-56-М47-110 пФ ± 10%	1	
C26	КД-2а-М47-3,3 ± 0,4-3	1	
C27	КМ-56-М47-36 пФ ± 10%	1	
C28	КМ-56-Н30-0,01 мкФ	1	

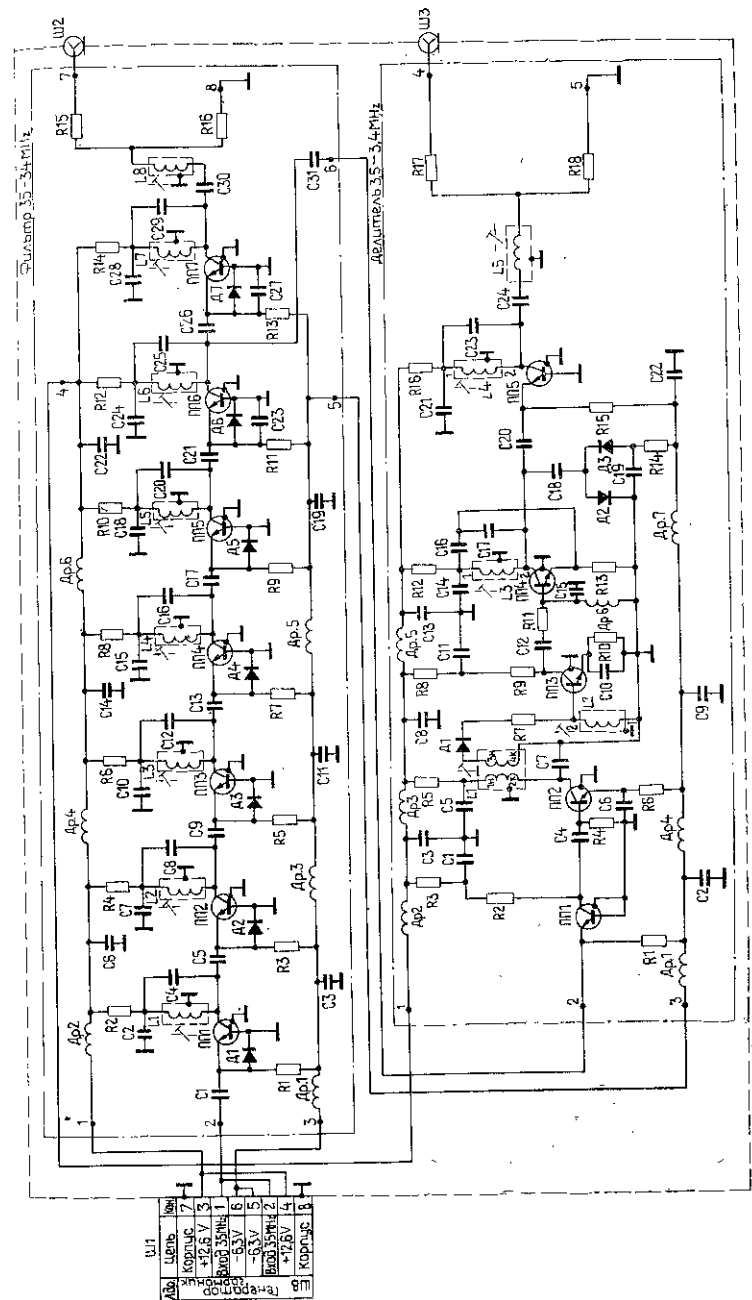
Продолжение

Поз. обозн.	Наименование	Кол.	Примечание
Конденсаторы			
C29	КМ-56-М47-110 пФ ± 10%	1	
C30	КМ-56-Н30-0,01 мкФ	1	
C31	КД-2а-М47-2,2 ± 0,4-3	1	
L1—L7	Катушка индуктивности в. ч. КО-П-К-0,16	7	
L8	Катушка индуктивности в. ч. КО-П-К-2	1	
Д1—Д7	Днод полупроводниковый Д311	7	
ПП1—			
ПП7	Транзистор 1Т311Д	7	
Др1—Др6	Дроссель высокочастотный ДМ-0,4-20 ± 5%	6	
Делитель 3,5—3,4 МГц			
Резисторы			
R1	ОМЛТ-0,25-5,6 кОм ± 10%	1	
R2, R3	ОМЛТ-0,25-1 кОм ± 10%	2	
R4	ОМЛТ-0,25-10 кОм ± 10%	1	
R5	ОМЛТ-0,25-1 кОм ± 10%	1	
R6	ОМЛТ-0,25-3 кОм ± 10%	1	
R7	ОМЛТ-0,25-390 Ом ± 10%	1	
R8, R9	ОМЛТ-0,25-1 кОм ± 10%	2	
R10	ОМЛТ-0,25-56 кОм ± 10%	1	
R11	ОМЛТ-0,25-750 Ом ± 10%	1	
R12	ОМЛТ-0,25-1 кОм ± 10%	1	
R13	ОМЛТ-0,25-1,8 кОм ± 10%	1	
R14	ОМЛТ-0,25-1,5 кОм ± 10%	1	
R15	ОМЛТ-0,25-3 кОм ± 10%	1	
R16	ОМЛТ-0,25-1 кОм ± 10%	1	
R17	ОМЛТ-0,25-24 Ом ± 10%	1	
R18	ОМЛТ-0,25-75 Ом ± 10%	1	
Конденсаторы			
C1	КМ-56-Н30-0,01 мкФ	1	
C2, C3	КМ-56-Н90-0,1 мкФ	2	
C4—C6	КМ-56-Н30-0,01 мкФ	3	
C7	КМ-46-П33-20 пФ ± 10%	1	
C8, C9	КМ-56-Н90-0,1 мкФ	2	
C10	КМ-56-М47-560 пФ ± 10%	1	
C11, C12	КМ-56-Н90-0,1 мкФ	2	
C13	КМ-56-Н30-0,01 мкФ	1	
C14	КМ-56-Н30-0,01 мкФ	1	
C15	КМ-46-П33-36 пФ ± 10%	1	

Поз. обозн.	Наименование	Кол.	Примечание
-------------	--------------	------	------------

Конденсаторы

C16	КМ-46-П22-62 пФ $\pm 10\%$	1	
C17	КМ-46-П33-75 пФ $\pm 10\%$	1	
C18, C19	КМ-56-Н90-0,1 мкФ	2	
C20	КМ-46-П33-16 пФ $\pm 10\%$	1	
C21, C22	КМ-56-Н90-0,1 мкФ	2	
C23	КМ-56-М47-510 пФ $\pm 10\%$	1	
C24	КМ-56-Н90-0,1 мкФ	1	
L1	Катушка индуктивности в. ч. КД-II-K-0,3	1	
L2	Катушка индуктивности в. ч. КО-II-K-3	1	
L3	Катушка индуктивности в. ч. КМ-II-K-30	1	
L4	Катушка индуктивности в. ч. КО-II-K-3	1	
L5	Катушка индуктивности в. ч. КМ-III-28	1	
D1	Диод полупроводниковый Д311	1	
D2, D3	Диод полупроводниковый Д104	2	
ПП1—			
ПП5	Транзистор 1Т311Д	5	
Др1, Др2	Дроссель высокочастотный ДМ-0,4-20 $\pm 5\%$	2	
Др3—Др5	Дроссель высокочастотный ДМ-0,1-200 $\pm 5\%$	3	
Др6	Дроссель высокочастотный ДМ-3-2 $\pm 10\%$	1	
Др7	Дроссель высокочастотный ДМ-0,1-200 $\pm 5\%$	1	



Филтър-делител 35—34 МГц (2.068.330).
Схема электрическая принципиальная.

Перечень элементов

Поз. обозн.	Наименование	Кол.	Примечание
Ш1	Вилка	1	
Ш2, Ш3	Розетка приборная СР-50-73Ф	2	
Фильтр 37—36 МГц			
Резисторы			
R1	ОМЛТ-0,25-6,8 кОм ± 10%	1	
R2	ОМЛТ-0,25-3,9 кОм ± 10%	1	
R3	ОМЛТ-0,25-6,8 кОм ± 10%	1	
R4	ОМЛТ-0,25-3,9 кОм ± 10%	1	
R5	ОМЛТ-0,25-6,8 кОм ± 10%	1	
R6	ОМЛТ-0,25-3,9 кОм ± 10%	1	
R7	ОМЛТ-0,25-6,8 кОм ± 10%	1	
R8	ОМЛТ-0,25-3,9 кОм ± 10%	1	
R9	ОМЛТ-0,25-6,8 кОм ± 10%	1	
R10	ОМЛТ-0,25-3,9 кОм ± 10%	1	
R11	ОМЛТ-0,25-6,8 кОм ± 10%	1	
R12	ОМЛТ-0,25-3,9 кОм ± 10%	1	
R13	ОМЛТ-0,25-5,6 кОм ± 10%	1	
R14	ОМЛТ-0,25-3,9 кОм ± 10%	1	
R15	ОМЛТ-0,25-24 Ом ± 10%	1	
R16	ОМЛТ-0,25-75 Ом ± 10%	1	
Конденсаторы			
С1—С3	КМ-56-Н30-0,01 мкФ	3	
С4	КМ-56-М47-100 пФ ± 10%	1	
С5	КД-2а-М47-2,2 ± 0,4-3	1	
С6, С7	КМ-56-Н30-0,01 мкФ	2	
С8	КМ-56-М47-100 пФ ± 10%	1	
С9	КД-2а-М47-2,2 ± 0,4-3	1	
С10, С11	КМ-56-Н30-0,01 мкФ	2	
С12	КМ-56-М47-100 пФ ± 10%	1	
С13	КД-2а-М47-2,2 ± 0,4-3	1	
С14, С15	КМ-56-Н30-0,01 мкФ	2	
С16	КМ-56-М47-100 пФ ± 10%	1	
С17	КД-2а-М47-2,2 ± 0,4-3	1	
С18, С19	КМ-56-Н30-0,01 мкФ	2	
С20	КМ-56-М47-100 пФ ± 10%	1	
С21	КД-2а-М47-2,2 ± 0,4-3	1	
С22	КМ-56-Н30-0,01 мкФ	1	
С23	КМ-46-М47-36 пФ ± 10%	1	
С24	КМ-56-Н30-0,01 мкФ	1	
С25	КМ-56-М47-100 пФ ± 10%	1	
С26	КД-2а-М47-2,2 ± 0,4-3	1	
С27	КМ-46-М47-36 пФ ± 10%	1	
С28	КМ-56-Н30-0,01 мкФ	1	

Поз. обозн.	Наименование	Кол.	Примечание
Конденсаторы			
С29	КМ-56-М47-100 пФ ± 10%	1	
С30	КМ-56-Н30-0,01 мкФ	1	
С31	КД-2а-М47-2,2 ± 0,4-3	1	
L1—L7	Катушка индуктивности в. ч. КО-И-К-0,16	7	
L8	Катушка индуктивности в. ч. КО-И-К-2	1	
Д1—Д7	Диод полупроводниковый ДЗ11	7	
ПП1—			
ПП7	Транзистор 1ТЗ11Д	7	
Др1—Др6	Дроссель высокочастотный ДМ-0,4-20 ± 5%	6	
Делитель 3,7—3,6 МГц			
Резисторы			
R1	ОМЛТ-0,25-5,6 кОм ± 10%	1	
R2, R3	ОМЛТ-0,25-1 кОм ± 10%	2	
R4	ОМЛТ-0,25-10 кОм ± 10%	1	
R5	ОМЛТ-0,25-1 кОм ± 10%	1	
R6	ОМЛТ-0,25-3 кОм ± 10%	1	
R7	ОМЛТ-0,25-390 Ом ± 10%	1	
R8, R9	ОМЛТ-0,25-1 кОм ± 10%	2	
R10	ОМЛТ-0,25-56 Ом ± 10%	1	
R11	ОМЛТ-0,25-750 Ом ± 10%	1	
R12	ОМЛТ-0,25-1 кОм ± 10%	1	
R13	ОМЛТ-0,25-1,8 кОм ± 10%	1	
R14	ОМЛТ-0,25-1,5 кОм ± 10%	1	
R15	ОМЛТ-0,25-3 кОм ± 10%	1	
R16	ОМЛТ-0,25-1 кОм ± 10%	1	
R17	ОМЛТ-0,25-24 Ом ± 10%	1	
R18	ОМЛТ-0,25-75 Ом ± 10%	1	
Конденсаторы			
С1	КМ-56-Н30-0,01 мкФ	1	
С2, С3	КМ-56-Н90-0,1 мкФ	2	
С4—С6	КМ-56-Н30-0,01 мкФ	3	
С7	КМ-46-П33-20 пФ ± 10%	1	
С8, С9	КМ-56-Н90-0,1 мкФ	2	
С10	КМ-56-М47-560 пФ ± 10%	1	
С11, С12	КМ-56-Н30-0,01 мкФ	2	
С13	КМ-56-Н90-0,1 мкФ	1	
С14	КМ-56-Н30-0,01 мкФ	1	
С15	КМ-46-П33-33 пФ ± 10%	1	

Поз. обозн.	Наименование	Кол.	Примечание
-------------	--------------	------	------------

C16	КМ-46-П33-62 пФ ± 10%	1	
C17	КМ-46-П33-75 пФ ± 10%	1	
C18, C19	КМ-56-Н90-0,1 мкФ	2	
C20	КМ-56-П33-16 пФ ± 10%	1	
C21, C22	КМ-56-Н90-0,1 мкФ	2	
C23	КМ-56-М47-470 пФ ± 10%	1	
C24	КМ-56-Н90-0,1 мкФ	1	

L1	Катушка индуктивности в. ч. КД-И-К-0,3	1	
L2	Катушка индуктивности в. ч. КО-И-К-3	1	
L3	Катушка индуктивности в. ч. КМ-И-К-30	1	
L4	Катушка индуктивности в. ч. КО-И-К-3	1	
L5	Катушка индуктивности в. ч. КМ-ИИ-28	1	

Д1	Диод полупроводниковый Д311	1	
Д2, Д3	Диод полупроводниковый Д104	2	

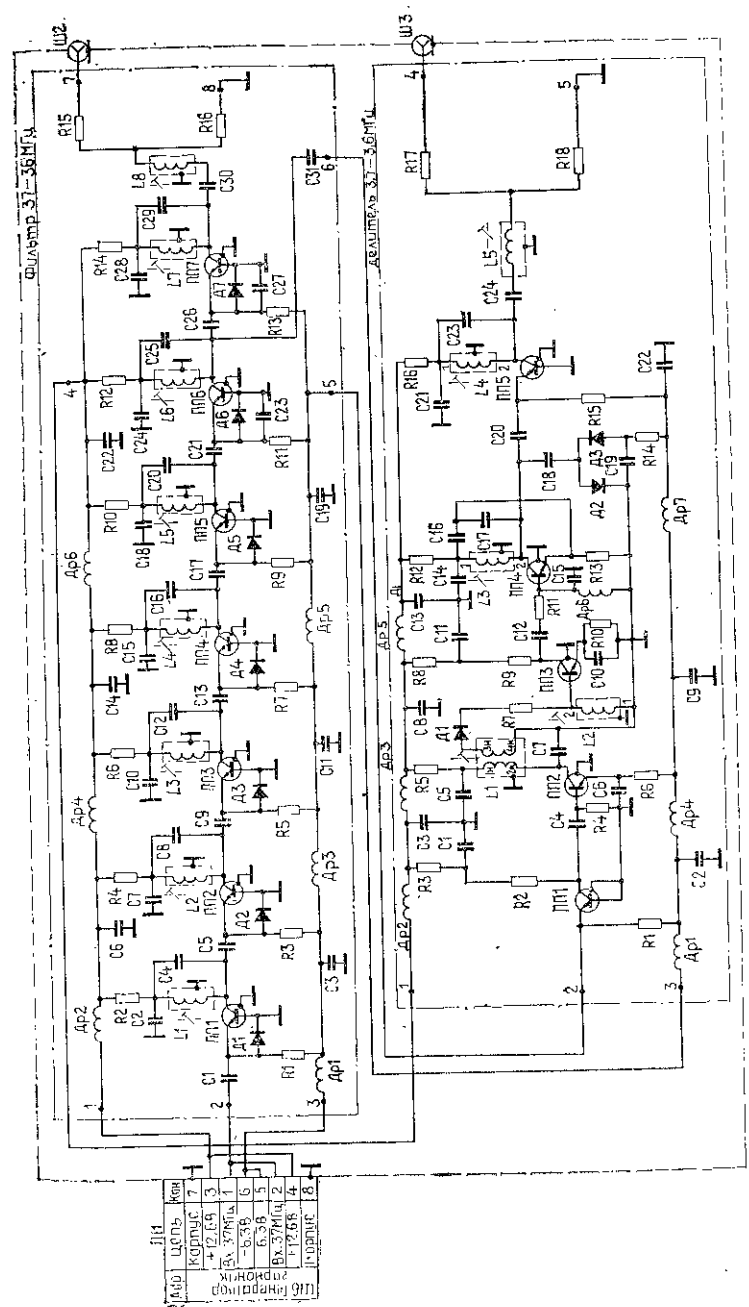
ПП1--			
ПП5	Транзистор 1Т311Д	5	

Др1, Др2	Дроссель высокочастотный ДМ-0,4-20 ± 5%	2	
----------	---	---	--

Др3—Др5	Дроссель высокочастотный ДМ-0,1-200 ± 5%	3	
---------	--	---	--

Др6	Дроссель высокочастотный ДМ-3-2 ± 10%	1	
-----	---------------------------------------	---	--

Др7	Дроссель высокочастотный ДМ-0,1-200 ± 5%	1	
-----	--	---	--



Фильтр-делитель 37—36 МГц (2.068.325).
 Схема электрическая принципиальная.

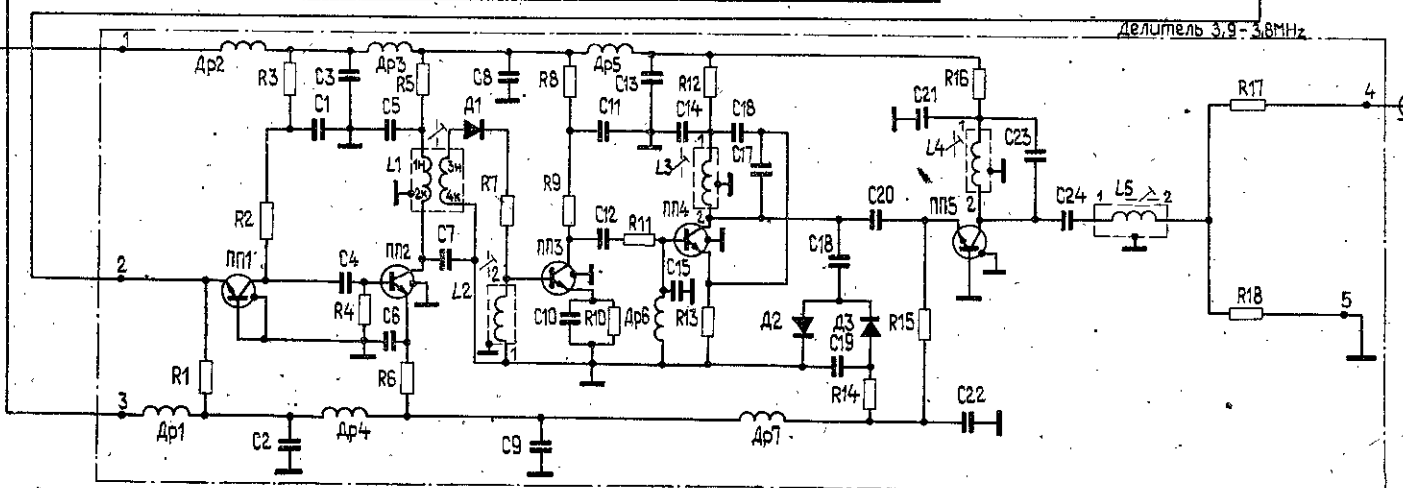
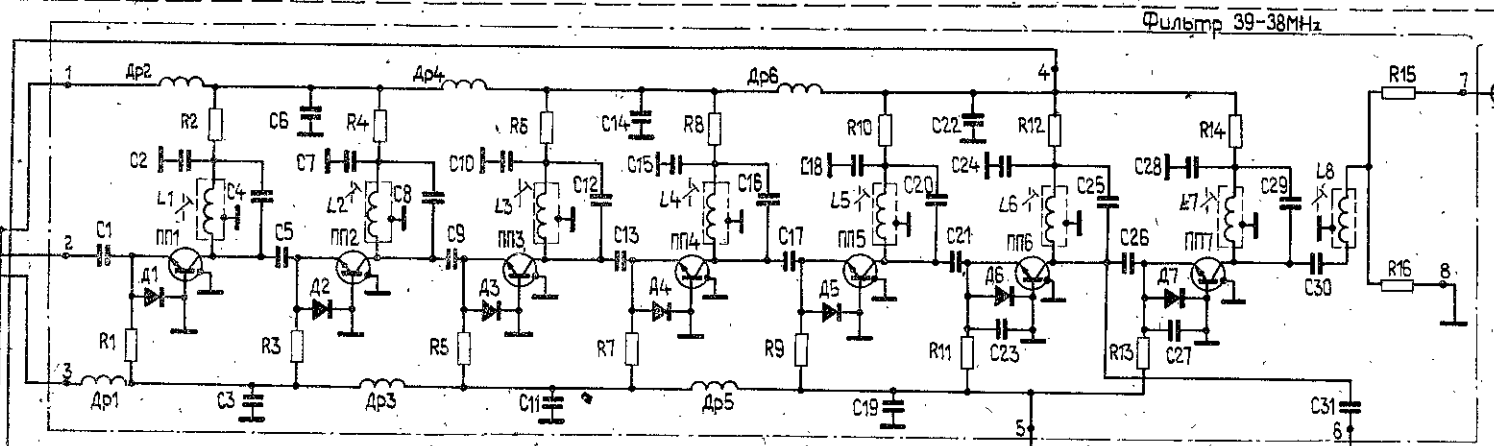
Перечень элементов

Поз. обозн.	Наименование	Кол.	Примечание
Ш1	Вилка	1	
Ш2, Ш3	Розетка приборная СР-50-73Ф	2	
Фильтр 39—38 МГц			
Резисторы			
R1	ОМЛТ-0,25-6,8 кОм ± 10%	1	
R2	ОМЛТ-0,25-3,9 кОм ± 10%	1	
R3	ОМЛТ-0,25-6,8 кОм ± 10%	1	
R4	ОМЛТ-0,25-3,9 кОм ± 10%	1	
R5	ОМЛТ-0,25-6,8 кОм ± 10%	1	
R6	ОМЛТ-0,25-3,9 кОм ± 10%	1	
R7	ОМЛТ-0,25-6,8 кОм ± 10%	1	
R8	ОМЛТ-0,25-3,9 кОм ± 10%	1	
R9	ОМЛТ-0,25-6,8 кОм ± 10%	1	
R10	ОМЛТ-0,25-3,9 кОм ± 10%	1	
R11	ОМЛТ-0,25-6,8 кОм ± 10%	1	
R12	ОМЛТ-0,25-3,9 кОм ± 10%	1	
R13	ОМЛТ-0,25-5,6 кОм ± 10%	1	
R14	ОМЛТ-0,25-3,9 кОм ± 10%	1	
R15	ОМЛТ-0,25-24 Ом ± 10%	1	
R16	ОМЛТ-0,25-75 Ом ± 10%	1	
Конденсаторы			
C1—C3	КМ-56-Н30-0,01 мкФ	3	
C4	КМ-56-М47-82 пФ ± 10%	1	
C5	КД-2а-М47-1,5 ± 0,4-3	1	
C6, C7	КМ-56-Н30-0,01 мкФ	2	
C8	КМ-56-М47-82 пФ ± 10%	1	
C9	КД-2а-М47-2,2 ± 0,4-3	1	
C10, C11	КМ-56-Н30-0,01 мкФ	2	
C12	КМ-56-М47-82 пФ ± 10%	1	
C13	КД-2а-М47-1,5 ± 0,4-3	1	
C14, C15	КМ-56-Н30-0,01 мкФ	2	
C16	КМ-56-М47-82 пФ ± 10%	1	
C17	КД-2а-М47-2,2 ± 0,4-3	1	
C18, C19	КМ-56-Н30-0,01 мкФ	2	
C20	КМ-56-М47-82 пФ ± 10%	1	
C21	КД-2а-М47-2,2 ± 0,4-3	1	
C22	КМ-56-Н30-0,01 мкФ	1	
C23	КМ-46-М47-36 пФ ± 10%	1	
C24	КМ-56-Н30-0,01 мкФ	1	
C25	КМ-56-М47-82 пФ ± 10%	1	
C26	КД-2а-М47-2,7 ± 0,4-2	1	
C27	КМ-46-М47-36 пФ ± 10%	1	
C28	КМ-56-Н30-0,01 мкФ	1	

Поз. обозн.	Наименование	Кол.	Примечание
Конденсаторы			
C29	КМ-56-М47-82 пФ ± 10%	1	
C30	КМ-56-Н30-0,01 мкФ	1	
C31	КД-2а-М47-2,2 ± 0,4-3	1	
L1—L7	Катушка индуктивности в. ч. КО-11-К-0,16	7	
L8	Катушка индуктивности в. ч. КО-11-К-2	1	
D1—D7	Диод полупроводниковый Д311	7	
ПП1—			
ПП7	Транзистор 1Т311Д	7	
Др1—Др6	Дроссель высокочастотный ДМ-0,4-20 ± 5%	6	
Делитель 3,9—3,8 МГц			
R1	ОМЛТ-0,25-5,6 кОм ± 10%	1	
R2, R3	ОМЛТ-0,25-1 кОм ± 10%	2	
R4	ОМЛТ-0,25-10 кОм ± 10%	1	
R5	ОМЛТ-0,25-1 кОм ± 10%	1	
R6	ОМЛТ-0,25-3 кОм ± 10%	1	
R7	ОМЛТ-0,25-390 Ом ± 10%	1	
R8, R9	ОМЛТ-0,25-1 кОм ± 10%	2	
R10	ОМЛТ-0,25-56 Ом ± 10%	1	
R11	ОМЛТ-0,25-750 Ом ± 10%	1	
R12	ОМЛТ-0,25-1 кОм ± 10%	1	
R13	ОМЛТ-0,25-1,8 кОм ± 10%	1	
R14	ОМЛТ-0,25-1,5 кОм ± 10%	1	
R15	ОМЛТ-0,25-3 кОм ± 10%	1	
R16	ОМЛТ-0,25-1 кОм ± 10%	1	
R17	ОМЛТ-0,25-24 Ом ± 10%	1	
R18	ОМЛТ-0,25-75 Ом ± 10%	1	
Конденсаторы			
C1	КМ-56-Н30-0,01 мкФ	1	
C2, C3	КМ-56-Н90-0,1 мкФ	2	
C4—C6	КМ-56-Н30-0,01 мкФ	3	
C7	КМ-46-П33-20 пФ ± 10%	1	
C8, C9	КМ-56-Н90-0,1 мкФ	2	
C10	КМ-56-М47-560 пФ ± 10%	1	
C11, C12	КМ-56-Н30-0,01 мкФ	2	
C13	КМ-56-Н90-0,1 мкФ	1	
C14	КМ-56-Н30-0,01 мкФ	1	
C15	КМ-46-П33-27 пФ ± 10%	1	
C16	КМ-46-П33-62 пФ ± 10%	1	
C17	КМ-46-П33-75 пФ ± 10%	1	

Поз. обозн.	Наименование	Кол.	Примечание
Конденсаторы			
C18, C19	КМ-56-Н90-0,1 мкФ	2	
C20	КМ-46-П33-16 пФ $\pm 10\%$	1	
C21, C22	КМ-56-Н90-0,1 мкФ	2	
C23	КМ-56-М47-430 пФ $\pm 10\%$	1	
C24	КМ-56-Н90-0,1 мкФ	1	
L1	Катушка индуктивности в. ч. КД-II-K-0,3	1	
L2	Катушка индуктивности в. ч. КО-II-K-3	1	
L3	Катушка индуктивности в. ч. КМ-II-K-30	1	
L4	Катушка индуктивности в. ч. КО-II-K-3	1	
L5	Катушка индуктивности в. ч. КМ-III-28	1	
D1	Диод полупроводниковый Д311	1	
D2, D3	Диод полупроводниковый Д104	2	
ПП1— ПП5	Транзистор 1Т311Д	5	
Др1, Др2	Дроссель высокочастотный ДМ-0,4-20 $\pm 5\%$	2	
Др3—Др5	Дроссель высокочастотный ДМ-0,1-200 $\pm 5\%$	3	
Др6	Дроссель высокочастотный ДМ-3-2 $\pm 10\%$	1	
Др7	Дроссель высокочастотный ДМ-0,1-200 $\pm 5\%$	1	

Ш1		
Адр.	Цель	Кон.
	Корпус	7
	+12,6V	3
	Вход 39MHz	1
	-6,3V	6
	-6,3V	5
	Вход 39MHz	2
	+12,6V	4
	Корпус	8



Фильтр-делитель 39—38 МГц. (2.068.324).
Схема электрическая принципиальная.

Блок фильтров

Перечень элементов

Поз. обозн.	Наименование	Кол.	Примечание
Ш1	Вилка	1	
Ш2, Ш3	Розетка приборная СР-50-73Ф	2	
Фильтр 24 МГц			
Резисторы			
R1	ОМЛТ-0,25-6,8 кОм $\pm 10\%$	1	
R2	ОМЛТ-0,25-3,9 кОм $\pm 10\%$	1	
R3	ОМЛТ-0,25-6,8 кОм $\pm 10\%$	1	
R4	ОМЛТ-0,25-3,9 кОм $\pm 10\%$	1	
R5	ОМЛТ-0,25-6,8 кОм $\pm 10\%$	1	
R6	ОМЛТ-0,25-3,9 кОм $\pm 10\%$	1	
R7	ОМЛТ-0,25-6,8 кОм $\pm 10\%$	1	
R8	ОМЛТ-0,25-3,9 кОм $\pm 10\%$	1	
R9	ОМЛТ-0,25-6,8 кОм $\pm 10\%$	1	
R10	ОМЛТ-0,25-3,9 кОм $\pm 10\%$	1	
R11	ОМЛТ-0,25-6,8 кОм $\pm 10\%$	1	
R12	ОМЛТ-0,25-3,9 кОм $\pm 10\%$	1	
R13	ОМЛТ-0,25-5,6 кОм $\pm 10\%$	1	
R14	ОМЛТ-0,25-3,9 кОм $\pm 10\%$	1	
R15	ОМЛТ-0,25-24 Ом $\pm 10\%$	1	
R16	ОМЛТ-0,25-75 Ом $\pm 10\%$	1	
Конденсаторы			
C1—C3	КМ-56-Н90-0,022 мкФ	3	
C4	КМ-56-М47-82 пФ $\pm 10\%$	1	
C5	КД-2а-М47-2,2 $\pm 0,4-3$	1	
C6, C7	КМ-56-Н30-0,01 мкФ	2	
C8	КМ-56-М47-82 пФ $\pm 10\%$	1	
C9	КД-2а-М47-2,2 $\pm 0,4-3$	1	
C10, C11	КМ-56-Н30-0,01 мкФ	2	
C12	КМ-56-М47-82 пФ $\pm 10\%$	1	
C13	КД-2а-М47-2,2 $\pm 0,4-3$	1	
C14, C15	КМ-56-Н30-0,01 мкФ	2	
C16	КМ-56-М47-82 пФ $\pm 10\%$	1	
C17	КД-2а-М47-2,2 $\pm 0,4-3$	1	
C18, C19	КМ-56-Н30-0,01 мкФ	2	
C20	КМ-56-М47-82 пФ $\pm 10\%$	1	
C21	КД-2а-М47-2,2 $\pm 0,4-3$	1	
C22	КМ-56-Н30-0,01 мкФ	1	
C23	КМ-46-М47-36 пФ $\pm 10\%$	1	
C24	КМ-56-Н30-0,01 мкФ	1	
C25	КМ-56-М47-82 пФ $\pm 10\%$	1	
C26	КД-2а-М47-2,2 $\pm 0,4-3$	1	
C27	КМ-46-М47-36 пФ $\pm 10\%$	1	
C28	КМ-56-Н30-0,01 мкФ	1	

Перечень элементов

Поз. обозн.	Наименование	Кол.	Примечание
C1	Конденсатор К50-6-25-1000 мкФ	1	
C2	Конденсатор К50-6-50-200 мкФ	4	Параллельно
C3	Конденсатор К50-6-25-1000 мкФ	1	
Д1, Д2	Диод полупроводниковый Д214Б	2	
ПП1, ПП2	Транзистор П214А	2	
ПП3	Транзистор П217А	1	
ПП4, ПП5	Транзистор П214А	2	
Тр1	Трансформатор	1	
Ш1	Розетка	1	
Ш2	Колодка	1	
Ш3	Колодка	1	
Ш4	Розетка	1	
Пр1	Предохранитель ВП1-1; 0,5 А	1	
Пр2	Предохранитель ВП1-1; 1,0 А	1	
Пр3	Предохранитель ВП1-1; 0,5 А	1	

Плата № 1

Резисторы

R1	ОМЛТ-0,5-4,7 кОм ± 10%	1
R2	ОМЛТ-0,5-1,5 кОм ± 10%	1
R3	ОМЛТ-10-3,3 кОм ± 10%	1
R4	ОМЛТ-0,5-390 Ом ± 10%	1
R5	ОМЛТ-0,5-6,8 кОм ± 10%	1
R6	ОМЛТ-0,5-820 Ом ± 10%	1
R7	СП5-2-680 10%	1
R8	БЛП-0,5-562 Ом 1%	1
R9	СП5-2-680 10%	1
R10	ОМЛТ-0,5-6,8 кОм ± 10%	1
R11	ОМЛТ-0,5-680 Ом ± 10%	1

C1	Конденсатор МБМ-160-0,1-11	1
C2, C4	Конденсатор К50-6-25-200 мкФ	2

Д1, Д2	Диод полупроводниковый Д226А	2
Д3—Д5	Диод полупроводниковый Д814А	3

ПП1	Транзистор 1Т403Б	1
ПП2, ПП3	Транзистор МП15	2
ПП4	Транзистор 2Т603В	1

Поз. обозн.	Наименование	Кол.	Примечание
-------------	--------------	------	------------

Плата № 2

Резисторы

R1	ОМЛТ-2-2,7 кОм ± 10%	1
R2	ОМЛТ-0,5-12 кОм ± 10%	1
R3	ОМЛТ-0,5-4,7 кОм ± 10%	1
R4	ОМЛТ-0,5-6,8 кОм ± 10%	1
R5	ОМЛТ-0,5-1,8 кОм ± 10%	1
R6	ОМЛТ-0,5-560 Ом ± 10%	1
R7	СП5-2-1,5 кОм 10%	1
R8	ОМЛТ-0,5-12 кОм ± 10%	1
R9	ОМЛТ-0,5-3,3 кОм ± 10%	1
R10	ОМЛТ-0,5-2,2 кОм ± 10%	1
R11	ОМЛТ-1-2,2 кОм ± 10%	1
R12	ОМЛТ-0,5-390 Ом ± 10%	1
R13	ОМЛТ-0,5-6,8 кОм ± 10%	1
R14	ОМЛТ-0,5-390 Ом ± 10%	1
R15	ОМЛТ-0,5-220 Ом ± 10%	1
R16	СП5-2-680 10%	1
R17	БЛП-0,5-562 Ом 1%	1
R18	СП5-2-680 10%	1
R19	ОМЛТ-0,5-820 Ом ± 10%	1
R20	ОМЛТ-0,5-1 кОм ± 10%	1

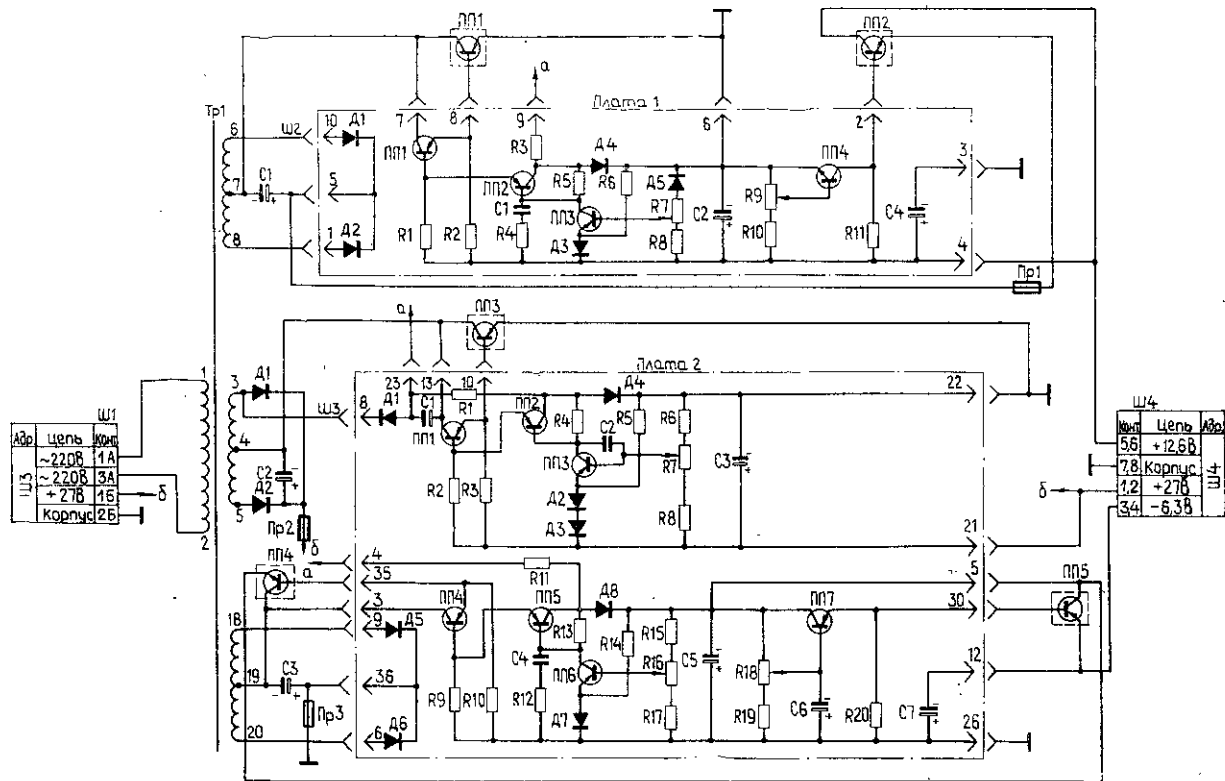
Конденсаторы

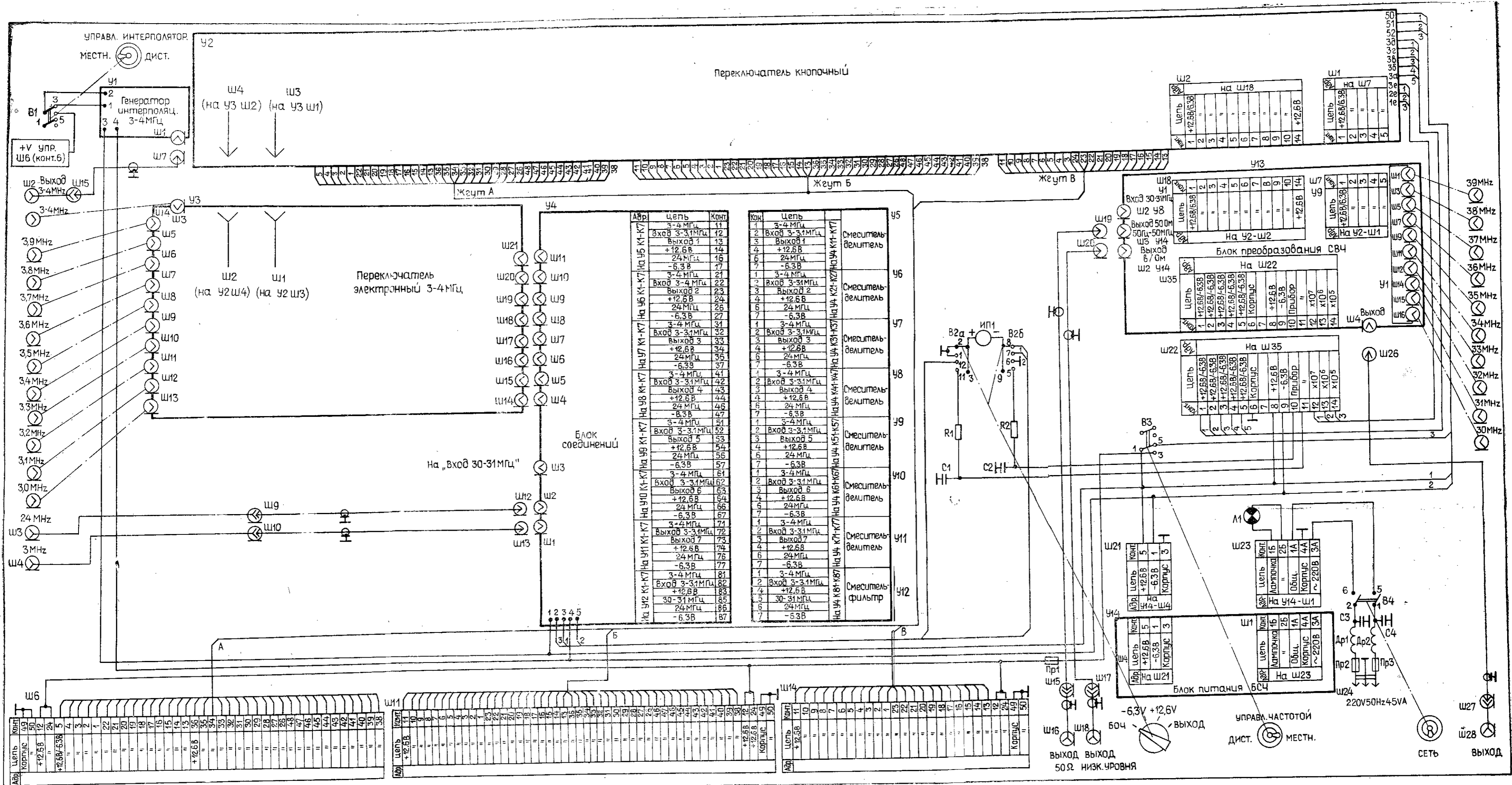
C1	К50-6-50-100 мкФ	1
C2	МБМ-160-0,1-11	1
C3	К50-6-50-50 мкФ	1
C4	МБМ-100-0,1-11	1
C5—C7	К50-6-15-200 мкФ	3

Д1	Диод полупроводниковый Д226А	1
Д2—Д4	Диод полупроводниковый Д814А	3
Д5, Д6	Диод полупроводниковый Д226А	2
Д7	Диод полупроводниковый 2С156А	1
Д8	Диод полупроводниковый Д814А	1

Транзисторы

ПП1	1Т403Б	1
ПП2, ПП3	МП15	2
ПП4	1Т403Б	1
ПП5, ПП6	МП15	2
ПП7	1Т403Б	1





Абр.	Цепь	Конт.
11	3-4 МГц	11
12	Вход 3-31 МГц	12
13	Выход 1	13
14	+12.6В	14
15	24 МГц	15
16	-6.3В	16
17	3-4 МГц	17
21	Вход 3-4 МГц	21
22	Выход 2	22
23	+12.6В	23
24	24 МГц	24
26	-6.3В	26
27	3-4 МГц	27
31	Вход 3-31 МГц	31
32	Выход 3	32
33	+12.6В	33
34	24 МГц	34
35	-6.3В	35
37	3-4 МГц	37
41	Вход 3-31 МГц	41
42	Выход 4	42
43	+12.6В	43
44	24 МГц	44
46	-6.3В	46
47	3-4 МГц	47
51	Вход 3-31 МГц	51
52	Выход 5	52
53	+12.6В	53
54	24 МГц	54
56	-6.3В	56
57	3-4 МГц	57
61	Вход 3-31 МГц	61
62	Выход 6	62
63	+12.6В	63
64	24 МГц	64
66	-6.3В	66
67	3-4 МГц	67
71	Вход 3-31 МГц	71
72	Выход 7	72
73	+12.6В	73
74	24 МГц	74
76	-6.3В	76
77	3-4 МГц	77
81	Вход 3-31 МГц	81
82	Выход 8	82
83	+12.6В	83
85	30-31 МГц	85
86	24 МГц	86
87	-6.3В	87

Кон.	Цепь	Абр.
1	3-4 МГц	11
2	Вход 3-31 МГц	12
3	Выход 1	13
4	+12.6В	14
5	24 МГц	15
6	-6.3В	16
7	3-4 МГц	17
8	Вход 3-4 МГц	21
9	Выход 2	22
10	+12.6В	23
11	24 МГц	24
12	-6.3В	26
13	3-4 МГц	27
14	Вход 3-31 МГц	31
15	Выход 3	32
16	+12.6В	33
17	24 МГц	34
18	-6.3В	35
19	3-4 МГц	37
20	Вход 3-31 МГц	41
21	Выход 4	42
22	+12.6В	43
23	24 МГц	44
24	-6.3В	46
25	3-4 МГц	47
26	Вход 3-31 МГц	51
27	Выход 5	52
28	+12.6В	53
29	24 МГц	54
30	-6.3В	56
31	3-4 МГц	57
32	Вход 3-31 МГц	61
33	Выход 6	62
34	+12.6В	63
35	24 МГц	64
36	-6.3В	66
37	3-4 МГц	67
38	Вход 3-31 МГц	71
39	Выход 7	72
40	+12.6В	73
41	24 МГц	74
42	-6.3В	76
43	3-4 МГц	77
44	Вход 3-31 МГц	81
45	Выход 8	82
46	+12.6В	83
47	30-31 МГц	85
48	24 МГц	86
49	-6.3В	87

Синтезатор частоты (2.721.064).
Схема электрическая принципиальная.

Синтезатор частоты

Перечень элементов

Поз. обозн.	Наименование	Кол.	Примечание
R1, R2	Резистор ОМЛТ-0,25-22 кОм ±10%	2	
C1, C2	Конденсатор МБМ-160-1,0-11	2	
C3, C4	Конденсатор К15-5-Н20-1,6 кВ-3330 пФ ±10%	2	
Л1	Лампа СМ-28-0,05-1	1	
Др1, Др2	Дроссель высокочастотный ДМ-0,4-100 ±5%	2	
В1	Тумблер ТЗ	1	
В2	Переключатель 4П2НПМ	1	
В3	Тумблер ТЗ	1	
В4	Тумблер ТЗ	1	
ИП1	Микроамперметр М4248 0-100; кл. 4	1	
Пр1	Предохранитель ВП1-1; 0,25 А	1	
Пр2, Пр3	Вставка плавкая ВП2Б-1; 1А	2	
Ш1	Розетка приборная СР-50-73Ф	1	
Ш2	Переход СР-50-75П	1	
Ш3	Переход СР-50-75П	1	
Ш4	Переход СР-50-75П	1	
Ш5	Вилка кабельная СР-50-74П	1	
Ш6	Розетка	1	
Ш7	Вилка кабельная СР-50-74П	1	
Ш9	Вилка кабельная СР-50-74П	1	
Ш10	Вилка кабельная СР-50-74П	1	
Ш11	Розетка	1	
Ш12	Вилка кабельная СР-50-74П	1	
Ш13	Вилка кабельная СР-50-74П	1	
Ш14	Розетка	1	
Ш15	Вилка кабельная СР-50-74П	1	
Ш16	Переход СР-50-75П	1	
Ш19	Вилка кабельная СР-50-74П	1	
Ш21	Вилка	1	
Ш22	Вилка	1	
Ш23	Розетка	1	
Ш24	Вилка 3.645.305	1	
Ш26	Вилка кабельная СР-50-74П	1	
Ш27	Вилка кабельная СР-50-74П	1	
Ш28	Переход СР-50-75П	1	

Поз. обозн.	Наименование	Кол.	Примечание
У1	Генератор интерполяционный 3—4 МГц	1	
У2	Переключатель кнопочный	1	
У3	Переключатель, электронный 3—4 МГц	1	
У4	Блок соединенный	1	
У5--У11	Смеситель-делитель	7	
У12	Смеситель-фильтр	1	
У13	Блок преобразования СВЧ	1	
У14	Блок питания БСЧ	1	

Синтезатор частоты

Перечень элементов

Поз. обозн.	Наименование	Кол.	Примечание
R1—R5	Резистор ОМЛТ-0,25-22 кОм ± 10%	5	
R6—R15	Резистор ОМЛТ-0,25-4,7 кОм ± 10%	10	
C1	Конденсатор КМ-56-Н90-0,1 мкФ	1	
D1—D10	Диод полупроводниковый Д223	10	
Др1—Др14	Дроссель высокочастотный ДМ-0,4-20 ± 5%	14	
B1a	Блок переключателей Карта заказа 3.602.194 Д1	1	
B1б, B2a	Блок переключателей П2к Карта заказа 3.609.202 ТБ1	9	
B2з			
B1в—B1к	Блок переключателей П2к Карта заказа 3.602.138 Д1	8	
Ш1	Вилка	1	
Ш2	Вилка	1	
Ш3, Ш4	Вилка	2	

Перечень элементов

Поз. обозн.	Наименование	Кол.	Примечание
-------------	--------------	------	------------

Резисторы

R1	ОМЛТ-0,25-27 кОм ± 10%	1	
R2	ОМЛТ-0,25-2,2 кОм ± 10%	1	
R3	ОМЛТ-0,25-12 кОм ± 10%	1	
R4*	ОМЛТ-0,25-3,6 кОм ± 10%	1	
R5*	ОМЛТ-0,25-6,8 кОм ± 10%	1	3,3—10 кОм
R6	ОМЛТ-0,25-1,8 кОм ± 10%	1	6,2—18 кОм
R7	ОМЛТ-0,25-180 Ом ± 10%	1	
R8	ОМЛТ-0,25-4,7 кОм ± 10%	1	
R9	ОМЛТ-0,25-6,8 кОм ± 10%	1	
R11	ОМЛТ-0,25-10 кОм ± 10%	1	
R12	ОМЛТ-0,25-3,3 кОм ± 10%	1	
R13, R14	ОМЛТ-0,25-12 кОм ± 10%	2	
R15	ОМЛТ-0,25-470 Ом ± 10%	1	
R16	ОМЛТ-0,25-1 кОм ± 10%	1	
R17	ОМЛТ-0,25-100 Ом ± 10%	1	
R18	СП5-1Б-220 Ом	1	
R20	СП1-1-А-1,5 кОм ± 20% ОС-3-20	1	

Конденсаторы

C1*	КД-1-М47-12 пФ ± 10% -3	1	6,8—12 пФ
C2	КМ-56-Н30-0,01 мкФ	1	
C3	КМ-56-М75-1500 пФ ± 10%	1	
C4	КМ-56-Н30-0,01 мкФ	1	
C5, C6	КМ-6-Н90-0,1 мкФ	2	
C7	КМ-46-П33-22 пФ ± 10%	1	
C8, C9	КМ-56-Н30-0,01 мкФ	2	
C10	КМ-56-Н90-0,1 мкФ	1	
C11	КМ-56-Н30-0,01 мкФ	1	
C12, C13	КСОТ-2-500-Г-1200 пФ ± 5%	2	
C14	КМ-6-Н90-0,1 мкФ	1	
C15	КСОТ-2-500-Г-1000 пФ ± 5%	1	
C16	КСОТ-1-250-Г-510 пФ ± 5%	1	
C17*	КД-1-М47-12 пФ ± 10-3	1	6,8—12 пФ

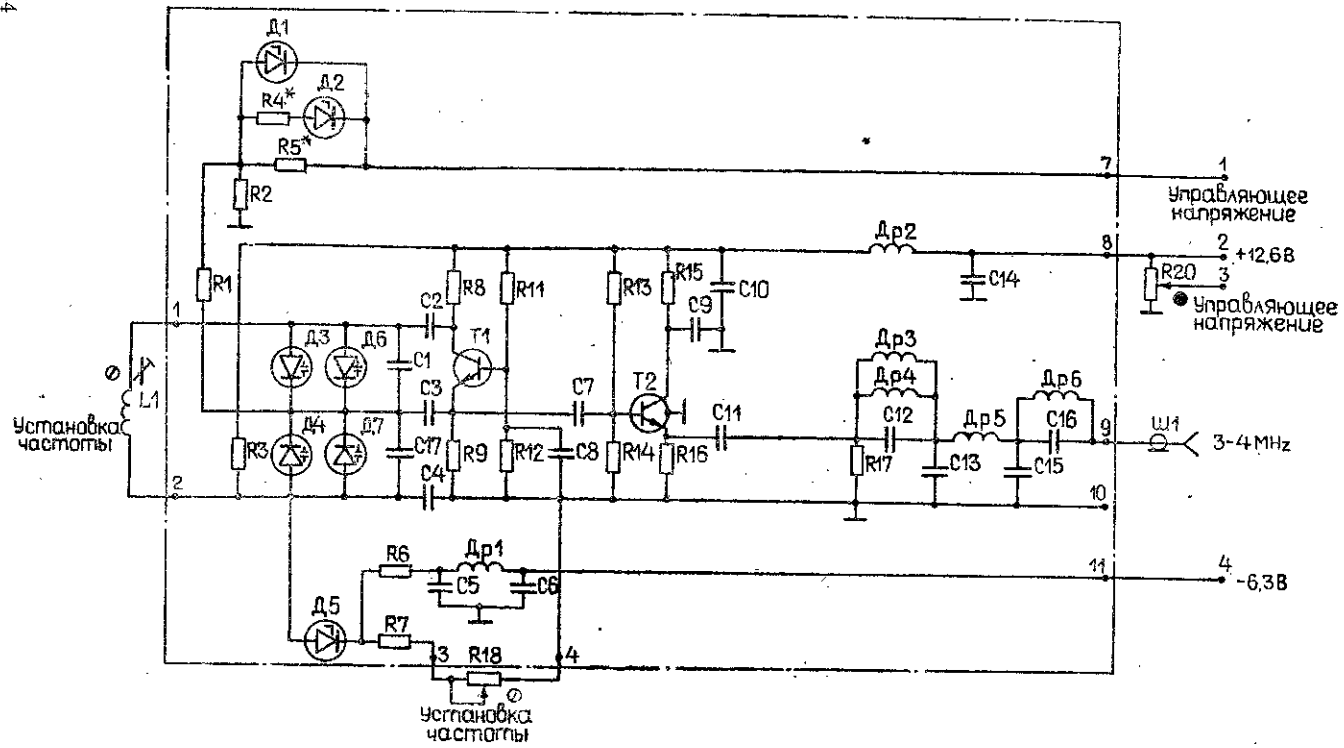
Диоды полупроводниковые

D1	2С156А	1	
D2	2С147А	1	
D3, D4	2В102А	2	
D5	Д814Б	1	
D6—D7	2В102А	2	
T1	Транзистор 2Т301Е	1	
T2	Транзистор 1Т311Б	1	

Поз. обозн.	Наименование	Кол.	Примечание
-------------	--------------	------	------------

Дроссели высокочастотные

Др1, Др2	ДМ-0,4-20 ± 5%	2	
Др3, Др4	ДМ-3-1 ± 10%	2	
Др5	ДМ-2,4-3 ± 10%	1	
Др6	ДМ-3-1 ± 10%	1	
L1	Катушка индуктивности	1	
Ш1	Розетка приборная СР-50-73Ф	1	

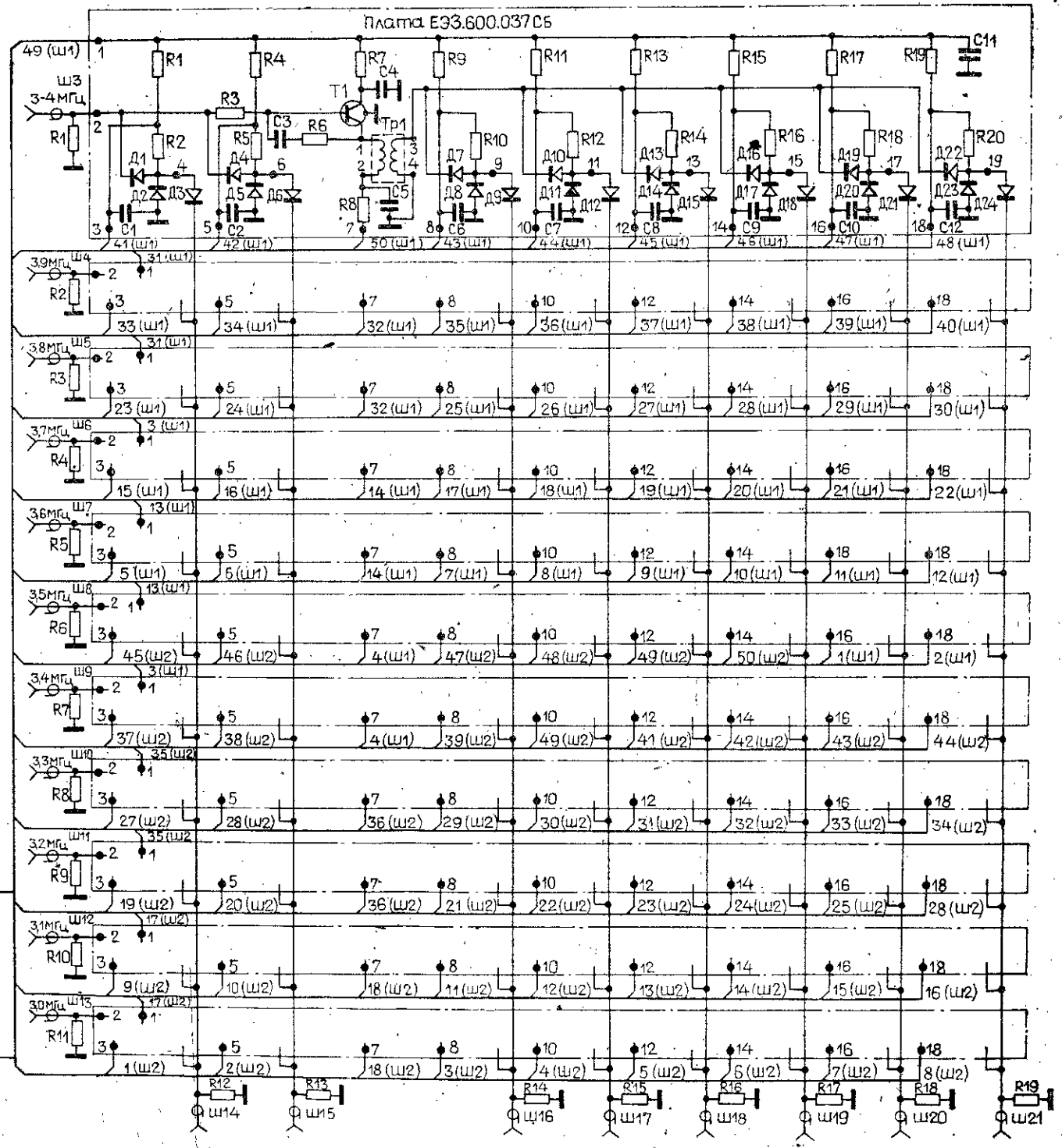


Генератор интерполяционный 3—4 МГц (2.210.041).
 Схема электрическая принципиальная.

Адр.	Цель	Конт.
+12.68	45	45
"	37	"
"	27	"
"	19	"
"	9	"
-6.38	35	"
"	17	"
+12.68	45	"
"	38	"
"	28	"
"	20	"
"	10	"
"	2	"
"	47	"
"	39	"
"	29	"
"	21	"
"	11	"
"	3	"
"	48	"
"	40	"
"	30	"
"	22	"
"	12	"
"	4	"
"	49	"
"	41	"
"	31	"
"	23	"
"	13	"
"	6	"
"	50	"
"	42	"
"	32	"
"	24	"
+12.68	16	"
"	8	"
"	36	"
"	18	"

Адр.	Цель	Конт.
-6.38	49	49
"	31	"
"	13	"
"	3	"
+12.68	41	"
"	33	"
"	23	"
"	15	"
"	5	"
"	42	"
"	34	"
"	24	"
"	16	"
"	6	"
"	43	"
"	35	"
"	25	"
"	17	"
"	7	"
"	44	"
"	36	"
"	26	"
"	18	"
"	8	"
"	45	"
"	37	"
"	27	"
"	19	"
"	9	"
"	46	"
"	38	"
"	28	"
"	20	"
"	10	"
"	47	"
"	39	"
"	29	"
"	21	"
"	11	"
"	48	"
"	40	"
"	30	"
"	22	"
"	12	"
"	4	"
"	49	"
"	41	"
"	31	"
"	23	"
"	13	"
"	48	"
"	40	"
"	30	"
"	22	"
"	12	"
"	2	"
+12.68	50	"
"	32	"
"	14	"
"	4	"

На Ш3 Е93.602.060 Сп



Переключатель электронный 3—4 МГц (3.609.036).
 Схема электрическая принципиальная.

Переключатель электронный 3—4 МГц

Перечень элементов

Поз. обозн.	Наименование	Кол.	Примечание
-------------	--------------	------	------------

Резисторы

R1—R11	ОМЛТ-0,25-56 Ом $\pm 10\%$	11	
R12—R19	ОМЛТ-0,25-1 кОм $\pm 10\%$	8	
Ш1, Ш2	Розетка	2	
Ш3—Ш21	Розетка приборная СР-50-73Ф	19	

Плата переключателя

Резисторы

R1	ОМЛТ-0,25-10 кОм $\pm 10\%$	1	
R2	ОМЛТ-0,25-2,2 кОм $\pm 10\%$	1	
R3	ОМЛТ-0,25-680 Ом $\pm 10\%$	1	
R4	ОМЛТ-0,25-10 кОм $\pm 10\%$	1	
R5	ОМЛТ-0,25-2,2 кОм $\pm 10\%$	1	
R6	ОМЛТ-0,25-4,7 кОм $\pm 10\%$	1	
R7	ОМЛТ-0,25-2,2 кОм $\pm 10\%$	1	
R8	ОМЛТ-0,25-2,2 кОм $\pm 10\%$	1	
R9	ОМЛТ-0,25-10 кОм $\pm 10\%$	1	
R10	ОМЛТ-0,25-2,2 кОм $\pm 10\%$	1	
R11	ОМЛТ-0,25-10 кОм $\pm 10\%$	1	
R12	ОМЛТ-0,25-2,2 кОм $\pm 10\%$	1	
R13	ОМЛТ-0,25-10 кОм $\pm 10\%$	1	
R14	ОМЛТ-0,25-2,2 кОм $\pm 10\%$	1	
R15	ОМЛТ-0,25-10 кОм $\pm 10\%$	1	
R16	ОМЛТ-0,25-2,2 кОм $\pm 10\%$	1	
R17	ОМЛТ-0,25-10 кОм $\pm 10\%$	1	
R18	ОМЛТ-0,25-2,2 кОм $\pm 10\%$	1	
R19	ОМЛТ-0,25-10 кОм $\pm 10\%$	1	
R20	ОМЛТ-0,25-2,2 кОм $\pm 10\%$	1	
C1—C12	Конденсатор КМ-56-Н90-0,015 мкФ	12	

Диоды полупроводниковые

Д1, Д2	Д104	2	
Д3	Д18	1	
Д4, Д5	Д104	2	
Д6	Д18	1	
Д7, Д8	Д104	2	
Д9	Д18	1	
Д10, Д11	Д104	2	
Д12	Д18	1	
Д13, Д14	Д104	2	
Д15	Д18	1	
Д16, Д17	Д104	2	

Поз. обозн.	Наименование	Кол.	Примечание
Диоды полупроводниковые			
Д18	Д18	1	
Д19, Д20	Д104	2	
Д21	Д18	1	
Д22, Д23	Д104	2	
Д24	Д18	1	
Т1	Транзистор 1Т311Б	1	
Тр1	Трансформатор высокой частоты	1	

Перечень элементов

Поз. обозн.	Наименование	Кол.	Примечание
Др1—Др4	Дроссель высокочастотный ДМ-0,4-20±5%	4	
Др5, Др6	Дроссель высокочастотный ДМ-0,4-18±5%	2	
Др7, Др8	Дроссель высокочастотный ДМ-0,4-20±5%	2	
Ш1, Ш2	Розетка приборная СР-50-73Ф	2	
Ш3—Ш11	Вилка кабельная СР-50-74П	9	

Плата № 1

Резисторы

R1, R2	С2-10-0,5-32,8 Ом±10%	2
R3	ОМЛТ-0,25-470 Ом±10%	1
R4	ОМЛТ-0,25-1,2 кОм±10%	1
R5	ОМЛТ-0,25-3,3 кОм±10%	1
R6	ОМЛТ-0,25-680 Ом±10%	1
R7	ОМЛТ-0,25-5,6 кОм±10%	1
R8	ОМЛТ-0,25-270 кОм±10%	1
R9	ОМЛТ-0,25-120 кОм±10%	1
R10	ОМЛТ-0,25-10 кОм±10%	1
R11	ОМЛТ-0,25-100 кОм±10%	1
С1—С8	Конденсатор КМ-56-Н30-0,01 мкФ	8
Д1	Диод полупроводниковый Д18	1
ПП1, ПП2	Транзистор 1Т311Б	2
Др1, Др2	Дроссель высокочастотный ДМ-0,4-20±5%	2

Плата № 2

R1	ОМЛТ-0,25-51 Ом±5%	1
R2	ОМЛТ-0,25-1 кОм±10%	1
R3	ОМЛТ-0,25-100 Ом±10%	1
R4	ОМЛТ-0,25-6,8 кОм±10%	1
R5	ОМЛТ-0,25-270 Ом±10%	1
R6	ОМЛТ-0,25-3,3 кОм±10%	1
R7, R8	ОМЛТ-0,25-1 кОм±10%	2

Конденсаторы

С1—С4	КМ-56-Н30-0,01 мкФ	4
С5	КМ-56-М47-150 нФ±5%	1
С6—С10	КМ-56-Н30-0,01 мкФ	5

Поз. обозн.	Наименование	Кол.	Примечание
-------------	--------------	------	------------

L1 Катунка индуктивности в. ч. КО-11-К-0,25 1

ПП1, ПП2 Транзистор 1Т311Б 2

Др1—Др4 Дроссель высокочастотный ДМ-0,4-20±5% 4

Плата № 3, № 4

Резисторы

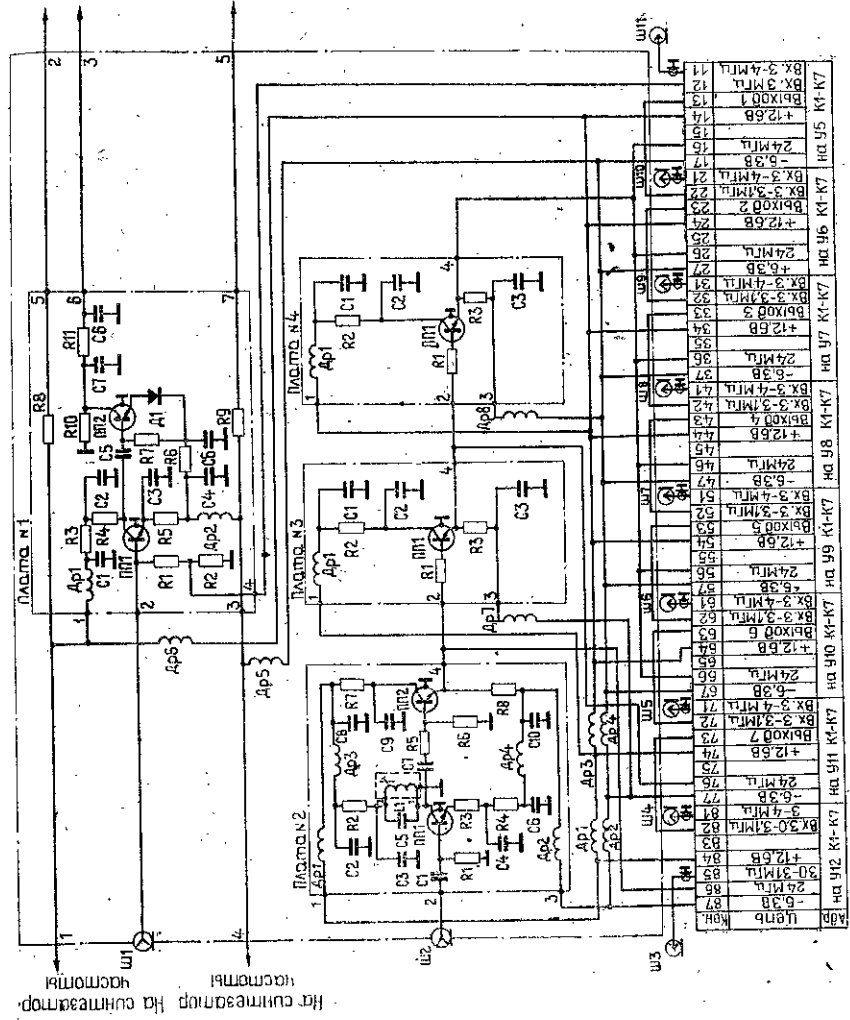
R1 ОМЛТ-0,25-470 Ом±10% 2
 R2 ОМЛТ-0,25-1 кОм±10% 2
 R3 ОМЛТ-0,25-680 Ом±10% 2

С1—С3 Коиценсатор КМ-56-Н30-0,01 мкФ 6

ПП1 Транзистор 1Т311Б 2

Др1 Дроссель высокочастотный ДМ-0,4-20±5% 2

Индуктор частоты



Индуктор частоты

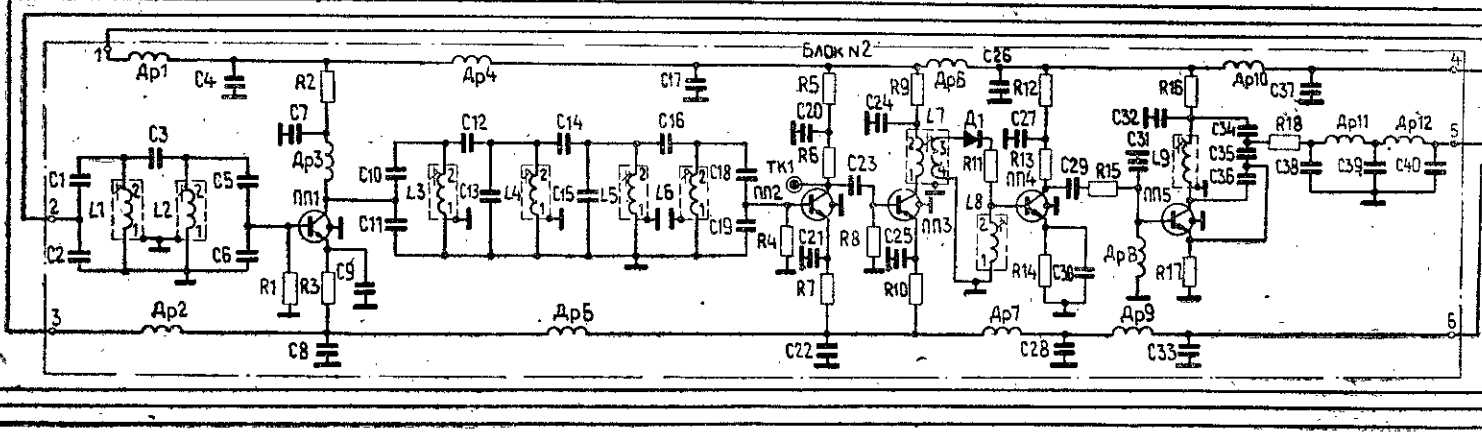
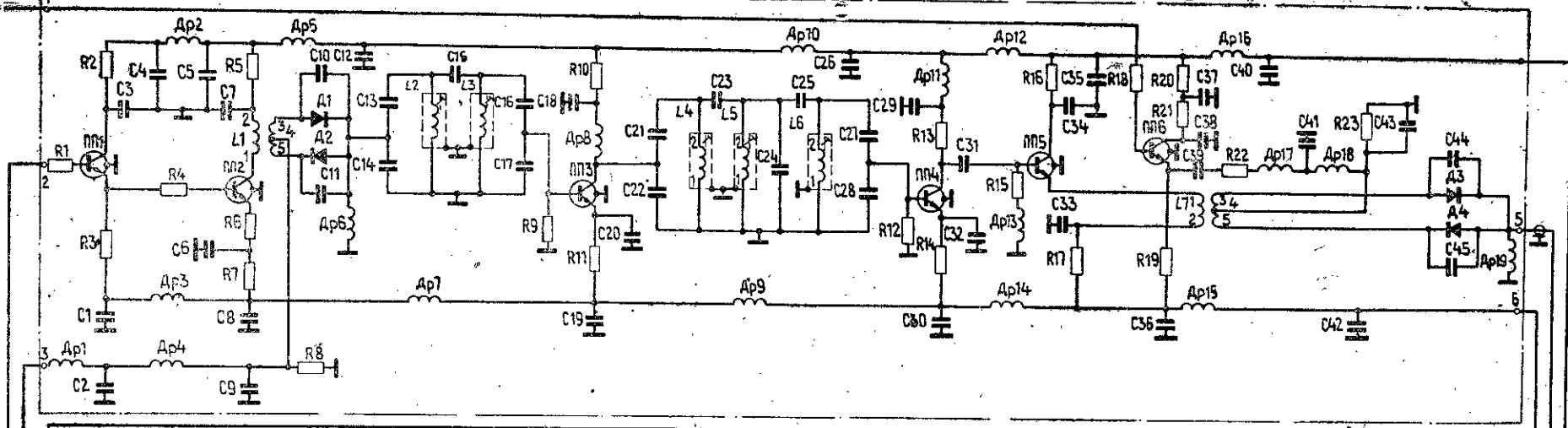
87	Цепь	на 912	К1-К7
86	24 мЛ	на 911	К1-К7
85	+12 В	на 910	К1-К7
84	30-31 мЛ	на 909	К1-К7
83	3-4 мЛ	на 908	К1-К7
82	24 мЛ	на 907	К1-К7
81	-0,3 В	на 906	К1-К7
80	+12 В	на 905	К1-К7
79	24 мЛ	на 904	К1-К7
78	3-4 мЛ	на 903	К1-К7
77	30-31 мЛ	на 902	К1-К7
76	3-4 мЛ	на 901	К1-К7
75	24 мЛ	на 900	К1-К7
74	+12 В	на 899	К1-К7
73	3-4 мЛ	на 898	К1-К7
72	30-31 мЛ	на 897	К1-К7
71	3-4 мЛ	на 896	К1-К7
70	24 мЛ	на 895	К1-К7
69	-0,3 В	на 894	К1-К7
68	3-4 мЛ	на 893	К1-К7
67	30-31 мЛ	на 892	К1-К7
66	3-4 мЛ	на 891	К1-К7
65	24 мЛ	на 890	К1-К7
64	+12 В	на 889	К1-К7
63	3-4 мЛ	на 888	К1-К7
62	30-31 мЛ	на 887	К1-К7
61	3-4 мЛ	на 886	К1-К7
60	24 мЛ	на 885	К1-К7
59	-0,3 В	на 884	К1-К7
58	3-4 мЛ	на 883	К1-К7
57	30-31 мЛ	на 882	К1-К7
56	3-4 мЛ	на 881	К1-К7
55	24 мЛ	на 880	К1-К7
54	+12 В	на 879	К1-К7
53	3-4 мЛ	на 878	К1-К7
52	30-31 мЛ	на 877	К1-К7
51	3-4 мЛ	на 876	К1-К7
50	24 мЛ	на 875	К1-К7
49	-0,3 В	на 874	К1-К7
48	3-4 мЛ	на 873	К1-К7
47	30-31 мЛ	на 872	К1-К7
46	3-4 мЛ	на 871	К1-К7
45	24 мЛ	на 870	К1-К7
44	+12 В	на 869	К1-К7
43	3-4 мЛ	на 868	К1-К7
42	30-31 мЛ	на 867	К1-К7
41	3-4 мЛ	на 866	К1-К7
40	24 мЛ	на 865	К1-К7
39	-0,3 В	на 864	К1-К7
38	3-4 мЛ	на 863	К1-К7
37	30-31 мЛ	на 862	К1-К7
36	3-4 мЛ	на 861	К1-К7
35	24 мЛ	на 860	К1-К7
34	+12 В	на 859	К1-К7
33	3-4 мЛ	на 858	К1-К7
32	30-31 мЛ	на 857	К1-К7
31	3-4 мЛ	на 856	К1-К7
30	24 мЛ	на 855	К1-К7
29	-0,3 В	на 854	К1-К7
28	3-4 мЛ	на 853	К1-К7
27	30-31 мЛ	на 852	К1-К7
26	3-4 мЛ	на 851	К1-К7
25	24 мЛ	на 850	К1-К7
24	+12 В	на 849	К1-К7
23	3-4 мЛ	на 848	К1-К7
22	30-31 мЛ	на 847	К1-К7
21	3-4 мЛ	на 846	К1-К7
20	24 мЛ	на 845	К1-К7
19	-0,3 В	на 844	К1-К7
18	3-4 мЛ	на 843	К1-К7
17	30-31 мЛ	на 842	К1-К7
16	3-4 мЛ	на 841	К1-К7
15	24 мЛ	на 840	К1-К7
14	+12 В	на 839	К1-К7
13	3-4 мЛ	на 838	К1-К7
12	30-31 мЛ	на 837	К1-К7
11	3-4 мЛ	на 836	К1-К7
10	24 мЛ	на 835	К1-К7

Блок соединений (3.669.004).
 Схема электрическая принципиальная.

Смеситель-делитель

Перечень элементов

Поз. обозн.	Наименование	Кол.	Примечание
Блок № 1			
Резисторы			
R1	ОМЛТ-0,25-470 Ом $\pm 10\%$	1	
R2	ОМЛТ-0,25-1 кОм $\pm 10\%$	1	
R3	ОМЛТ-0,25-680 Ом $\pm 10\%$	1	
R4, R5	ОМЛТ-0,25-1 кОм $\pm 10\%$	2	
R6	ОМЛТ-0,25-82 Ом $\pm 10\%$	1	
R7	ОМЛТ-0,25-2,2 кОм $\pm 10\%$	1	
R8	ОМЛТ-0,25-150 Ом $\pm 10\%$	1	
R9	ОМЛТ-0,25-3,3 кОм $\pm 10\%$	1	
R10	ОМЛТ-0,25-1 кОм $\pm 10\%$	1	
R11, R12	ОМЛТ-0,25-3,3 кОм $\pm 10\%$	2	
R13	ОМЛТ-0,25-2,2 кОм $\pm 10\%$	1	
R14	ОМЛТ-0,25-3,3 кОм $\pm 10\%$	1	
R15	ОМЛТ-0,25-5,6 кОм $\pm 10\%$	1	
R16	ОМЛТ-0,25-1 кОм $\pm 10\%$	1	
R17	ОМЛТ-0,25-3,9 кОм $\pm 10\%$	1	
R18	ОМЛТ-0,25-220 Ом $\pm 10\%$	1	
R19	ОМЛТ-0,25-3,9 кОм $\pm 10\%$	1	
R20	ОМЛТ-0,25-330 Ом $\pm 10\%$	1	
R21	ОМЛТ-0,25-1 кОм $\pm 10\%$	1	
R22	C2-10-0,5-39,2 Ом $\pm 1\%$	1	
R23	ОМЛТ-0,25-150 Ом $\pm 10\%$	1	
Конденсаторы			
C1	КМ-56-Н90-0,022 мкФ	1	
C2	КМ-56-М47-510 пФ $\pm 5\%$	1	
C3—C8	КМ-56-Н90-0,022 мкФ	6	
C9	КМ-56-М47-270 пФ $\pm 5\%$	1	
C10, C11	КД-2а-М47-2,2 $\pm 0,4-3$	2	
C12	КМ-56-Н90-0,022 мкФ	1	
C13	КСОТ-1-250-Г-220 $\pm 5\%$	1	
C14	КМ-56-М75-620 пФ $\pm 5\%$	1	
C15	КД-2а-М47-3,3 $\pm 0,4-3$	1	
C16	КСОТ-1-250-Г-240 $\pm 5\%$	1	
C17	КСОТ-1-250-Г-470 $\pm 5\%$	1	
C18—C20	КМ-56-Н90-0,022 мкФ	3	
C21, C22	КСОТ-1-250-Г-330 $\pm 5\%$	2	
C23	КД-2а-М47-4,7 $\pm 0,4-3$	1	
C24	КСОТ-1-250-Г-160 $\pm 5\%$	1	
C25	КД-2а-М47-3,3 $\pm 0,4-3$	1	
C26	КМ-56-Н90-0,022 мкФ	1	
C27	КСОТ-1-250-Г-220 $\pm 5\%$	1	
C28	КМ-56-М75-620 пФ $\pm 5\%$	1	
C29—C40	КМ-56-Н90-0,022 мкФ	12	



Конт.	Цепь	Блок соед.
4	+12.6В	100
3	Выход	
7	-6.3В	
2	Вход 3.0-31МГц	
6	Вход 24 МГц	
4	Вход 3-4 МГц	

Смеситель-делитель (2.245.119).
 Схема электрическая принципиальная.

Поз. обозн.	Наименование	Кол.	Примечание
-------------	--------------	------	------------

Конденсаторы

C41	КМ-56-М47-560 пФ $\pm 5\%$	1	
C42	КМ-56-Н90-0,022 мкФ	1	
C43	КМ-56-М47-300 пФ $\pm 5\%$	1	
C44, C45	КД-2а-М47-2,2 $\pm 0,4-3$	2	
L1	Катушка индуктивности	1	
L2—L6	Катушка индуктивности в. ч. КО-11-К-0,16	5	
L7	Катушка индуктивности	1	
ППЧ—ПП6	Транзистор 1ТЗ11Б	6	
Д1—Д4	Диод полупроводниковый ДЗ11А	4	

Дроссели высокочастотные

Др1	ДМ-0,6-12 $\pm 5\%$	1	
Др2, Др3	ДМ-0,4-20 $\pm 5\%$	2	
Др4	ДМ-0,6-12 $\pm 5\%$	1	
Др5	ДМ-0,4-20 $\pm 5\%$	1	
Др6	ДМ-0,6-10 $\pm 5\%$	1	
Др7	ДМ-0,4-20 $\pm 5\%$	1	
Др8	ДМ-0,6-10 $\pm 5\%$	1	
Др9—Др12	ДМ-0,4-20 $\pm 5\%$	4	
Др13	ДМ-0,6-10 $\pm 5\%$	1	
Др14—			
Др16	ДМ-0,4-20 $\pm 5\%$	3	
Др17	ДМ-2,4-4 $\pm 10\%$	1	
Др18	ДМ-0,6-8 $\pm 5\%$	1	
Др19	ДМ-3-1 $\pm 10\%$	1	

Блок № 2

Резисторы

R1, R2	ОМЛТ-0,25-1 кОм $\pm 10\%$	2	
R3, R4	ОМЛТ-0,25-3,3 кОм $\pm 10\%$	2	
R5	ОМЛТ-0,25-1 кОм $\pm 10\%$	1	
R6	ОМЛТ-0,25-1,8 кОм $\pm 10\%$	1	
R7	ОМЛТ-0,25-2,2 кОм $\pm 10\%$	1	
R8	ОМЛТ-0,25-1 кОм $\pm 10\%$	1	
R9	ОМЛТ-0,25-2,2 кОм $\pm 10\%$	1	
R10	ОМЛТ-0,25-1,8 кОм $\pm 10\%$	1	
R11	ОМЛТ-0,25-200 Ом $\pm 5\%$	1	
R12, R13	ОМЛТ-0,25-1 кОм $\pm 10\%$	2	
R14	ОМЛТ-0,25-100 Ом $\pm 10\%$	1	
R15	ОМЛТ-0,25-1,8 кОм $\pm 10\%$	1	
R16	ОМЛТ-0,25-1 кОм $\pm 10\%$	1	
R17	ОМЛТ-0,25-2,2 кОм $\pm 10\%$	1	
R18	ОМЛТ-0,25-150 Ом $\pm 10\%$	1	

Смеситель-фильтр

Перечень элементов

Поз. обозн.	Наименование	Кол.	Примечание
Конденсаторы			
C1	КСОТ-1-250-Г-160±5%	1	
C2	КМ-56-М75-750 пФ±5%	1	
C3	КД-2а-М47-8,2±0,4-3	1	
C4	КМ-56-Н90-0,022 мкФ	1	
C5	КСОТ-1-250-Г-200±5%	1	
C6	КСОТ-1-250-Г-390±5%	1	
C7—C9	КМ-56-Н90-0,022 мкФ	3	
C10, C11	КСОТ-1-250-Г-270±5%	2	
C12	КД-2а-М47-6,2±0,4-3	1	
C13	КСОТ-1-250-Г-130±5%	1	
C14	КД-2а-М47-8,2±0,4-3	1	
C15	КСОТ-1-250-Г-130±5%	1	
C16	КД-2а-М47-6,8±0,4-3	1	
C17	КМ-56-Н90-0,022 мкФ	1	
C18	КСОТ-1-250-Г-200±5%	1	
C19	КСОТ-Г-250-Г-390±5%	1	
C20—C29	КМ-56-Н90-0,022 мкФ	10	
C30	КМ-56-М47-430 пФ±5%	1	
C31	КД-2а-М47-8,2±0,4-3	1	
C32	КД-2а-Н30-0,022 мкФ	1	
C33	КМ-56-Н90-0,022 мкФ	1	
C34	КМ-56-М47-330 пФ±5%	1	
C35	КМ-46-М47-51 пФ±5%	1	
C36	КМ-56-М47-91 пФ±5%	1	
C37	КМ-56-Н90-0,022 мкФ	1	
C38	КМ-56-М47-270 пФ±5%	1	
C39	КМ-56-М47-510 пФ±5%	1	
C40	КМ-56-М47-430 пФ±5%	1	
L1—L6	Катушка индуктивности в. ч. КО-11-К-0,16	6	
L7	Катушка индуктивности в. ч.	1	
L8	Катушка индуктивности в. ч. КО-11-К-4	1	
L9	Катушка индуктивности в. ч. КМ-11-К-71	1	
ПП1—ПП5	Транзистор 1Т311Б	5	
Д1	Диод полупроводниковый Д18	1	
Дроссели высокочастотные			
Др1, Др2	ДМ-0,4-20±5%	2	
Др3	ДМ-0,6-10±5%	1	
Др4—Др7	ДМ-0,4-20±5%	4	
Др8	ДМ-0,6-10±5%	1	
Др9, Др10	ДМ-0,4-20±5%	2	
Др11, Др12	ДМ-0,6-12±5%	2	

Поз. обозн.	Наименование	Кол.	Примечание
Блок № 1			
Резисторы			
R1	ОМЛТ-0,25-470 Ом±10%	1	
R2	ОМЛТ-0,25-1 кОм±10%	1	
R3	ОМЛТ-0,25-680 Ом±10%	1	
R4, R5	ОМЛТ-0,25-1 кОм±10%	2	
R6	ОМЛТ-0,25-82 Ом±10%	1	
R7	ОМЛТ-0,25-2,2 кОм±10%	1	
R8	ОМЛТ-0,25-150 Ом±10%	1	
R9	ОМЛТ-0,25-3,3 кОм±10%	1	
R10	ОМЛТ-0,25-1 кОм±10%	1	
R11, R12	ОМЛТ-0,25-3,3 кОм±10%	2	
R13	ОМЛТ-0,25-2,2 кОм±10%	1	
R14	ОМЛТ-0,25-3,3 кОм±10%	1	
R15	ОМЛТ-0,25-5,6 кОм±10%	1	
R16	ОМЛТ-0,25-1 кОм±10%	1	
R17	ОМЛТ-0,25-3,9 кОм±10%	1	
R18	ОМЛТ-0,25-220 Ом±10%	1	
R19	ОМЛТ-0,25-3,9 кОм±10%	1	
R20	ОМЛТ-0,25-330 Ом±10%	1	
R21	ОМЛТ-0,25-1 кОм±10%	1	
R22	ОМЛТ-0,25-75 Ом±5%	1	
R23	ОМЛТ-0,25-150 Ом±10%	1	
Конденсаторы			
C1	КМ-56-Н30-0,01 мкФ	1	
C2	КМ-56-М47-510 пФ±5%	1	
C3—C8	КМ-56-Н30-0,01 мкФ	6	
C9	КМ-56-М47-270 пФ±5%	1	
C10, C11	КД-2а-М47-2,2±0,4-3	2	
C12	КМ-56-Н30-0,01 мкФ	1	
C13	КСОТ-1-250-Г-220±5%	1	
C14	КМ-56-М75-620 пФ±5%	1	
C15	ОМЛТ-0,25-3,3 кОм±10%	1	
C16	КСОТ-1-250-Г-240±5%	1	
C17	КСОТ-1-250-Г-470±5%	1	
C18—C20	КМ-56-Н30-0,01 мкФ	3	
C21, C22	КСОТ-1-250-Г-330±5%	2	
C23	КД-2а-М47-4,7±0,4-3	1	
C24	КСОТ-1-250-Г-160±5%	1	
C25	КД-2а-М47-3,3±0,4-3	1	
C26	КМ-56-Н30-0,01 мкФ	1	
C27	КСОТ-1-250-Г-220±5%	1	
C28	КМ-56-М75-620 пФ±5%	1	
C29—C40	КМ-56-Н30-0,01 мкФ	12	

Поз. обозн.	Наименование	Кол.	Примечание
Конденсаторы			
C41	КМ-56-М47-560 пФ $\pm 5\%$	1	
C42	КМ-56-Н30-0,01 мкФ	1	
C43	КМ-56-М47-300 пФ $\pm 5\%$	1	
C44, C45	КД-2а-М47-2,2 $\pm 0,4 \cdot 3$	2	
L1	Катушка индуктивности	1	
L2—L6	Катушка индуктивности в. ч. КО-П-К-0,16	5	
L7	Катушка индуктивности	1	
D1—D4	Диод полупроводниковый Д311А	4	
ПП1—ПП6	Транзистор 1Т311Б	6	

Дроссели высокочастотные

Др1	ДМ-0,6-12 $\pm 5\%$	1
Др2, Др3	ДМ-0,4-20 $\pm 5\%$	2
Др4	ДМ-0,6-12 $\pm 5\%$	1
Др5	ДМ-0,4-20 $\pm 5\%$	1
Др6	ДМ-0,6-10 $\pm 5\%$	1
Др7	ДМ-0,4-20 $\pm 5\%$	1
Др8	ДМ-0,6-10 $\pm 5\%$	1
Др9—Др12	ДМ-0,4-20 $\pm 5\%$	4
Др13	ДМ-0,6-10 $\pm 5\%$	1
Др14—Др16	ДМ-0,4-20 $\pm 5\%$	3
Др17	ДМ-2,4-4 $\pm 10\%$	1
Др18	ДМ-0,6-8 $\pm 5\%$	1
Др19	ДМ-3-1 $\pm 10\%$	1

Блок № 2

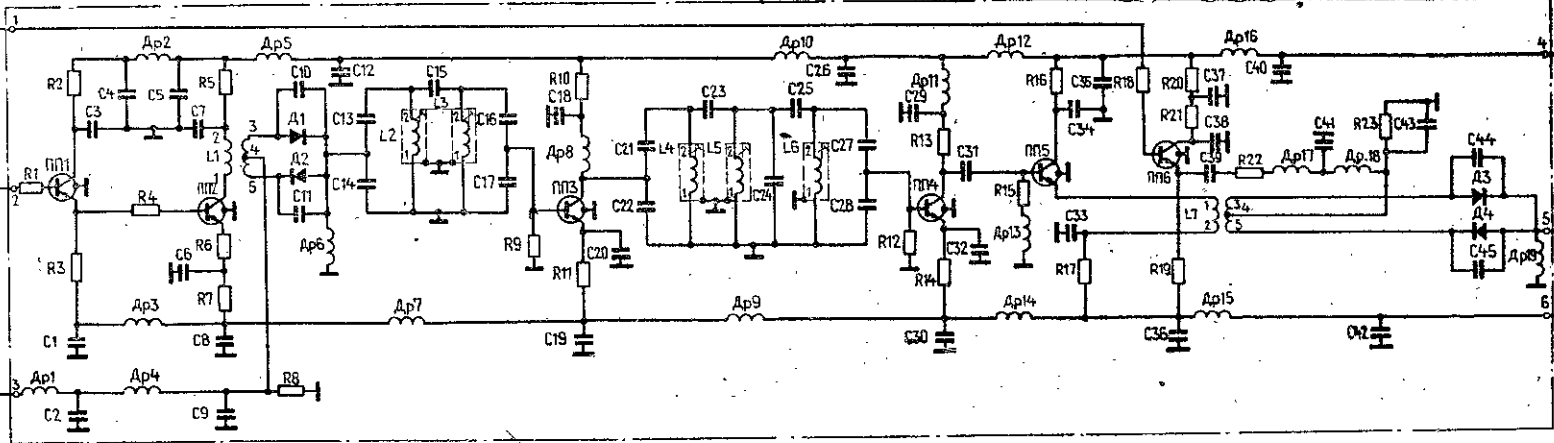
Резисторы

R1, R2	ОМЛТ-0,25-1 кОм $\pm 10\%$	2
R3—R5	ОМЛТ-0,25-3,3 кОм $\pm 10\%$	3
R6, R7	ОМЛТ-0,25-1 кОм $\pm 10\%$	2
R8	ОМЛТ-0,25-150 Ом $\pm 10\%$	1
R9	ОМЛТ-0,25-1 кОм $\pm 10\%$	1
R10	ОМЛТ-0,25-3,3 кОм $\pm 10\%$	1
R11	ОМЛТ-0,25-51 Ом $\pm 10\%$	1
R12	ОМЛТ-0,25-1 кОм $\pm 10\%$	1
R13	СПО-0,5-1 кОм $\pm 20\%$ ОС-3-12	1

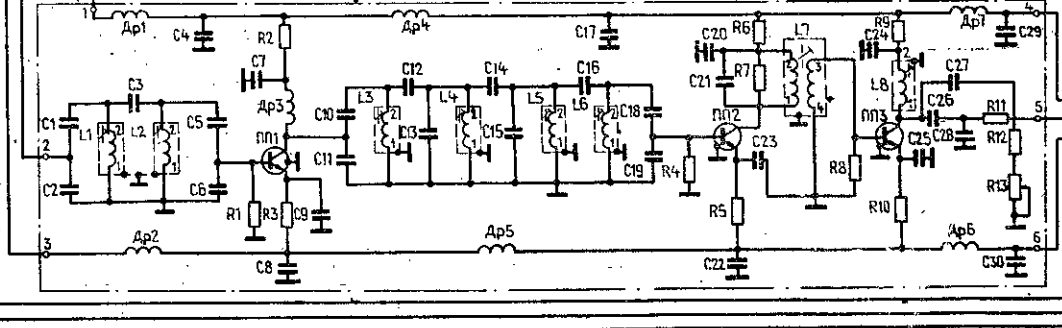
Конденсаторы

C1	КСОТ-1-250-Г-160 $\pm 5\%$	1
C2	КМ-56-М75-750 пФ $\pm 5\%$	1
C3	КД-2а-М47-8,2 $\pm 0,4 \cdot 3$	1

БЛОК №1



БЛОК №2



№	Уелнб	В
4	+12,5В	38
5	8Вх0,00	
7	-6,3В	
2	8х3,0-31мк	
6	8х3,24мк	
1	8х3,4мк	

БЛОК соед.

Смеситель-фильтр (2.245.118).
 Схема электрическая принципиальная.

Поз. обозн.	Наименование	Кол.	Примечание
C4	КМ-56-Н30-0,01 мкФ	1	
C5	КСОТ-1-250-Г-390±5%	1	
C6	КСОТ-1-250-Г-390±5%	1	
C7—C9	КМ-56-Н30-0,01 мкФ	3	
C10, C11	КСОТ-1-250-Г-270±5%	2	
C12	КД-2а-М47-6,2±0,4-3	1	
C13	КСОТ-1-250-Г-130±5%	1	
C14	КД-2а-М47-8,2±0,4-3	1	
C15	КСОТ-1-250-Г-130±5%	1	
C16	КД-2а-М47-6,8±0,4-3	1	
C17	КМ-56-Н30-0,01 мкФ	1	
C18	КСОТ-1-250-Г-200±5%	1	
C19	КСОТ-1-250-Г-390±5%	1	
C20	КМ-56-Н30-0,01 мкФ	1	
C21	КД-1а-М47-12±5%-3	1	
C22—C25	КМ-56-Н30-0,01 мкФ	4	
C26	КМ-56-П33-18 пФ±5%	1	
C27	КМ-56-Н30-0,01 мкФ	1	
C28	КМ-56-М47-200 пФ±5%	1	
C29, C30	КМ-56-Н30-0,01 мкФ	2	
L1—L6	Катушка индуктивности в. ч. КО-П-К-0,16	6	
L7	Катушка индуктивности в. ч. КД/3-П-К-1	1	
L8	Катушка индуктивности в. ч. КО-П-К-0,8	1	
ПП1—ПП3	Транзистор 1Т311Б	3	
Дроссели высокочастотные			
Др1, Др2	ДМ-0,4-20±5%	2	
Др3	ДМ-0,6-10±5%	1	
Др4—Др7	ДМ-0,4-20±5%	4	

Блок преобразования СВЧ

Перечень элементов

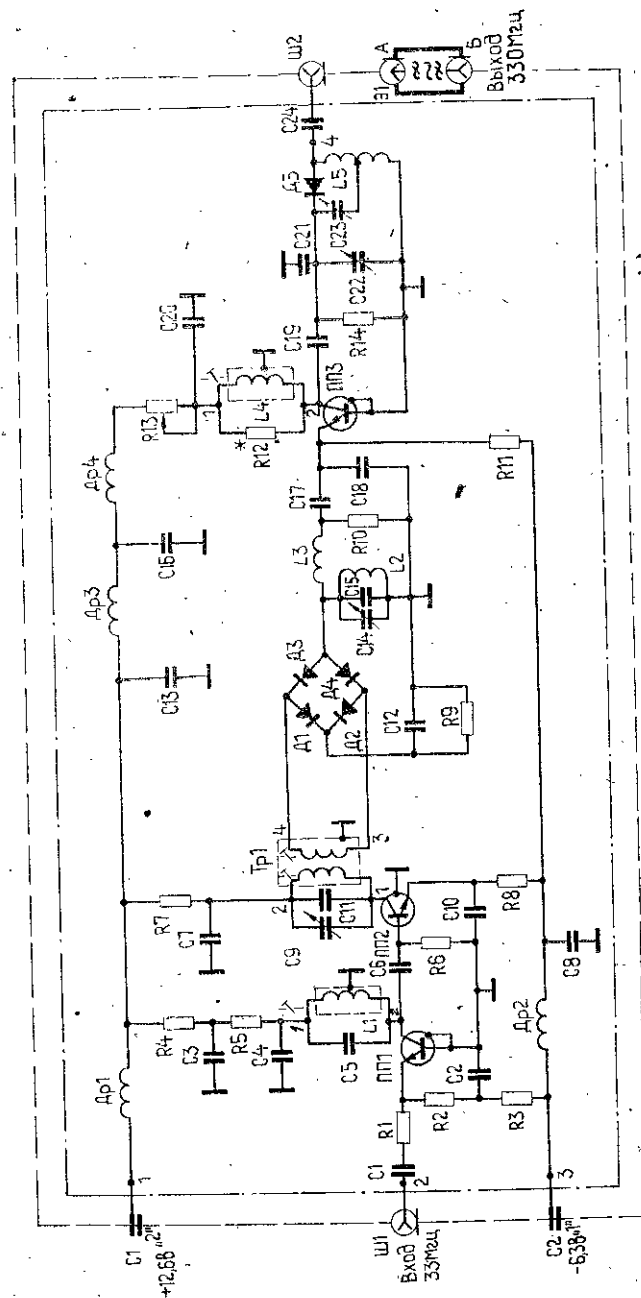
Поз. обозн.	Наименование	Кол.	Примечание
Ш1—Ш34	Вилка кабельная СР-50-74П	34	
Ш35	Розетка	1	
У1	Переключатель электронный 30—39 МГц	1	
У2	Умножитель частоты 35 МГц—350 МГц	1	
У3	Умножитель частоты 36 МГц—360 МГц	1	
У4	Умножитель частоты 37 МГц—370 МГц	1	
У5	Умножитель частоты 38 МГц—380 МГц	1	
У6	Умножитель частоты 39 МГц—390 МГц	1	
У7	Умножитель частоты 33 МГц—330 МГц	1	
У8	Смеситель 360—361 МГц	1	
У9	Переключатель электронный 350—390 МГц	1	
У10	Фильтр 360 МГц	1	
У11	Смеситель 390—400 МГц	1	
У12	Фильтр 390—400 МГц	1	
У13	Смеситель выходной	1	
У14	Усилитель выходной	1	

Умножитель частоты 33 МГц—330 МГц

Перечень элементов

Поз. обозн.	Наименование	Кол.	Примечание
C1, C2	Конденсатор КТП-2Аа-6800	2	
Ш1, Ш2	Розетка приборная СР-50-73Ф	2	
Плата			
Резисторы			
R1	ОМЛТ-0,25-68 Ом $\pm 10\%$	1	
R2, R3	ОМЛТ-0,25-1,5 кОм $\pm 10\%$	2	
R4, R5	ОМЛТ-0,25-750 Ом $\pm 10\%$	2	
R6	ОМЛТ-0,25-1,3 кОм $\pm 10\%$	1	
R7	ОМЛТ-0,25-390 Ом $\pm 10\%$	1	
R8	ОМЛТ-0,25-510 Ом $\pm 10\%$	1	
R9	ОМЛТ-0,25-180 Ом $\pm 10\%$	1	
R10	ОМЛТ-0,25-51 Ом $\pm 10\%$	1	
R11	ОМЛТ-0,25-510 Ом $\pm 10\%$	1	
R12	ОМЛТ-0,25-2,2 кОм $\pm 10\%$	1	может отсутств.
R13	СПО-0,5-470 Ом $\pm 20\%$ ОС-3-12	1	
R14	ОМЛТ-0,25-1 кОм $\pm 10\%$	1	
Конденсаторы			
C1—C4	КМ-56-Н30-0,01 мкФ	4	
C5	КМ-56-М47-120 пФ $\pm 10\%$	1	
C6	КД-2а-М47-4,7 $\pm 0,4-3$	1	
C7, C8	КМ-56-Н30-0,01 мкФ	2	
C9	КПК-МП-8/30	1	
C10	КМ-56-Н30-0,01 мкФ	1	
C11	КМ-46-П33-22 пФ $\pm 10\%$	1	
C12	КМ-56-М1500-1000 пФ $\pm 10\%$	1	
C13	КМ-56-Н30-0,01 мкФ	1	
C14	КПК-МП-8/30	1	
C15	КМ-46-П33-22 пФ $\pm 10\%$	1	
C16, C17	КМ-56-Н30-0,01 мкФ	2	
C18	КМ-56-М47-82 пФ $\pm 10\%$	1	
C19	КМ-46-П33-22 пФ $\pm 10\%$	1	
C20	КМ-56-Н30-0,01 мкФ	1	
C21	КМ-46-П33-22 пФ $\pm 10\%$	1	
C22	КПК-МП-8/30	1	
C23	КПК-МП-4/15	1	
C24	КМ-46-М47-68 пФ $\pm 10\%$	1	
L1	Катушка индуктивности в. ч. КО-11-К-0,16	1	
L2, L3	Катушка индуктивности 0,27 мкГн	2	
L4	Катушка индуктивности в. ч. КО-11-К-0,16	1	

Поз. обозн.	Наименование	Кол.	Примечание
L5	Катушка индуктивности конструктивная	1	
Д1—Д4	Диод полупроводниковый 2Д503А	4	
Д5	Диод полупроводниковый 1А402Б	1	
ПП1—ПП3	Транзистор 1Т311Д	3	
Тр1	Трансформатор в. ч. ГО-Н-К-0,3	0,3	0,4
Др1—Др4	Дроссель высокочастотный ДМ-0,2-22±5%	4	
Э1	Фильтр 330 МГц	1	



Умножитель частоты 33—330 МГц (2.208.154-1).
Схема электрическая принципиальная.

Умножитель частоты 35 МГц—350 МГц

Перечень элементов

Поз. обозн.	Наименование	Кол.	Примечание
С1—С3	Конденсатор КТП-2Аа-6800	3	
Ш1, Ш2	Розетка приборная СР-50-73Ф	2	

Плата

Резисторы

R1	ОМЛТ-0,25-40 кОм ± 10%	1	
R2	ОМЛТ-0,25-2,2 кОм ± 10%	1	
R3	ОМЛТ-0,25-68 Ом ± 10%	1	
R4	ОМЛТ-0,25-3,3 кОм ± 10%	1	
R5, R6	ОМЛТ-0,25-1,5 кОм ± 10%	2	
R7, R8	ОМЛТ-0,25-750 Ом ± 10%	2	
R9	ОМЛТ-0,25-1,3 кОм ± 10%	1	
R10	ОМЛТ-0,25-390 Ом ± 10%	1	
R11	ОМЛТ-0,25-510 Ом ± 10%	1	
R12	ОМЛТ-0,25-180 Ом ± 10%	1	
R13	ОМЛТ-0,25-51 Ом ± 10%	1	
R14	ОМЛТ-0,25-510 Ом ± 10%	1	
R15*	ОМЛТ-0,25-2,2 кОм ± 10%	1	
R16	СПО-0,5-470 Ом ± 20% ОС-3-12	1	может отсутств.
R17	ОМЛТ-0,25-1 кОм ± 10%	1	

Конденсаторы

С1—С4	КМ-56-Н30-0,01 мкФ	4	
С5	КМ-56-М47-100 пФ ± 10%	1	
С6	КД-2а-М47-4,7 ± 0,4-3	1	
С7	КМ-56-Н30-0,01 мкФ	1	
С8	КПК-МП-8/30	1	
С9, С10	КМ-56-Н30-0,01 мкФ	2	
С11	КМ-46-П33-22 пФ ± 10%	1	
С12	КМ-56-М1500-1000 пФ ± 10%	1	
С13	КМ-56-Н30-0,01 мкФ	1	
С14	КПК-МП-8/30	1	
С15	КМ-46-П33-22 пФ ± 10%	1	
С16, С17	КМ-56-Н30-0,01 мкФ	2	
С18	КМ-56-М47-82 пФ ± 10%	1	
С19	КМ-46-П33-22 пФ ± 10%	1	
С20	КМ-56-Н30-0,01 мкФ	1	
С21	КД-1а-М47-10 ± 10% -3	1	
С22	КПК-МП-8/30	1	
С23	КПК-МП-4/15	1	
С24	КМ-46-М47-68 пФ ± 10%	1	
L1	Катушка индуктивности в. ч. КО-П-К-0,16	1	
L2, L3	Катушка индуктивности 0,27 мкГн	2	

Поз. обозн.	Наименование	Кол.	Примечание
L4	Катушка индуктивности в. ч. КО-П-К-0,16	1	
L5	Катушка индуктивности конструктивная	1	
Д1—Д4	Диод полупроводниковый 2Д503А	4	
Д5	Диод полупроводниковый 1А402А	1	

Транзисторы

ПН1	МП10Б	1	
ПП2	1Т308В	1	
ПН3—ПП5	1Т311Д	3	
Тр1	Трансформатор в. ч. ТО-П-К- $\frac{0,3}{0,3}$ -0,4	1	
Др1—Др4	Дроссель высокочастотный ДМ-0,2-22 ± 5%	1	
Э1	Фильтр 350 МГц	1	

Умножитель частоты 36 МГц—360 МГц

Перечень элементов

Поз. обозн.	Наименование	Кол.	Примечание
-------------	--------------	------	------------

C1—C3	Конденсатор КТП-2Аа-6800	3	
III, III2	Розетка приборная СР-50-73Ф	2	

Плата

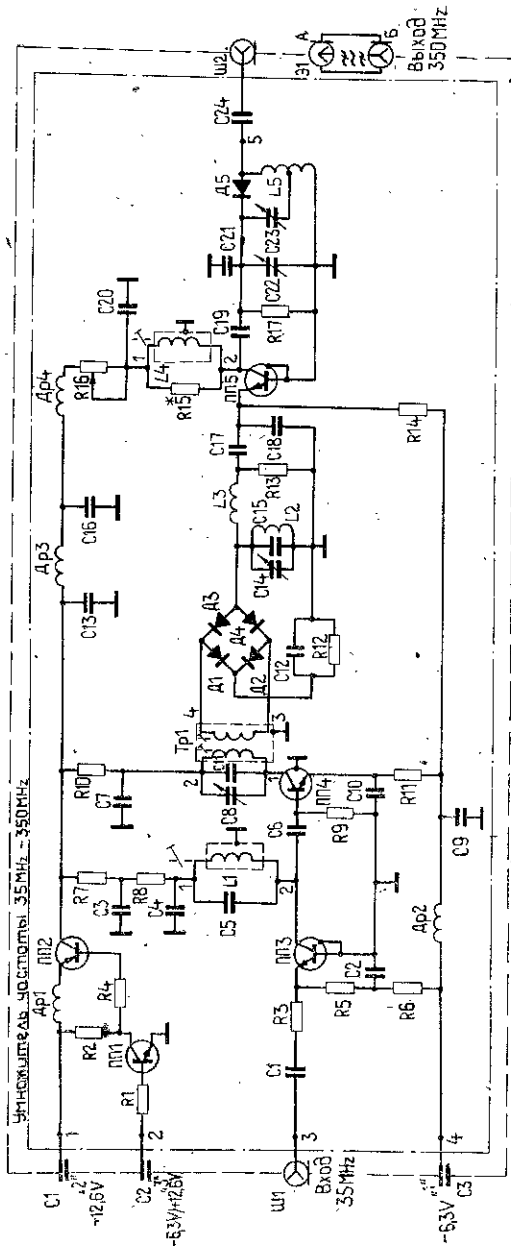
Резисторы

R1	ОМЛТ-0,25-10 кОм ± 10%	1	
R2	ОМЛТ-0,25-2,2 кОм ± 10%	1	
R3	ОМЛТ-0,25-68 Ом ± 10%	1	
R4	ОМЛТ-0,25-3,3 кОм ± 10%	1	
R5, R6	ОМЛТ-0,25-1,5 кОм ± 10%	2	
R7, R8	ОМЛТ-0,25-750 Ом ± 10%	2	
R9	ОМЛТ-0,25-1,3 кОм ± 10%	1	
R10	ОМЛТ-0,25-390 Ом ± 10%	1	
R11	ОМЛТ-0,25-510 Ом ± 10%	1	
R12	ОМЛТ-0,25-180 Ом ± 10%	1	
R13	ОМЛТ-0,25-51 Ом ± 10%	1	
R14	ОМЛТ-0,25-510 Ом ± 10%	1	
R15*	ОМЛТ-0,25-2,2 кОм ± 10%	1	
R16	СПО-0,5-470 Ом ± 20% ОС-3-12	1	может отсутств.
R17	ОМЛТ-0,25-1 кОм ± 10%	1	

Конденсаторы

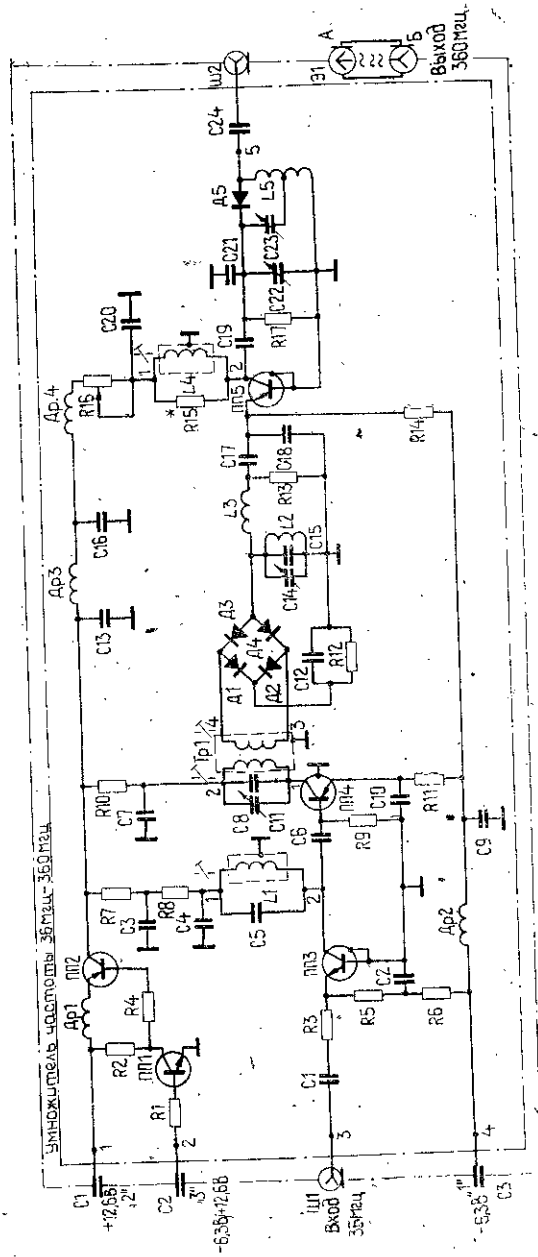
C1—C4	КМ-56-Н30-0,01 мкФ	4	
C5	КМ-56-М47-91 пФ ± 10%	1	
C6	КД-2а-М47-4,7 ± 0,4-3	1	
C7	КМ-56-Н30-0,01 мкФ	1	
C8	КПК-МП-8/30	1	
C9, C10	КМ-56-Н30-0,01 мкФ	2	
C11	КМ-46-П33-22 пФ ± 10%	1	
C12	КМ-56-М1500-1000 пФ ± 10%	1	
C13	КМ-56-Н30-0,01 мкФ	1	
C14	КПК-МП-8/30	1	
C15	КМ-46-П33-22 пФ ± 10%	1	
C16, C17	КМ-56-Н30-0,01 мкФ	2	
C18	КМ-56-М47-82 пФ ± 10%	1	
C19	КМ-56-П33-20 пФ ± 10%	1	
C20	КМ-56-Н30-0,01 мкФ	1	
C21	КД-1а-М47-10 ± 10% -3	1	
C22	КПК-МП-8/30	1	
C23	КПК-МП-4/15	1	
C24	КМ-46-М47-68 пФ ± 10%	1	

L1	Катушка индуктивности в. ч. КО-11-К-0,16	1	
----	---	---	--



Умножитель частоты 35 МГц—350 МГц (2.208.154-2)
Схема электрическая принципиальная.

Поз. обозн.	Наименование	Кол.	Примечание
L2, L3	Катушка индуктивности 0,27 мкГн	2	
L4	Катушка индуктивности в. ч. КО-П-К-0,16	1	
L5	Катушка индуктивности конструктивная	1	
Д1—Д4	Диод полупроводниковый 2Д503А	4	
Д5	Диод полупроводниковый 1А402Б	1	
ПП1	Транзистор МП10Б	1	
ПП2	Транзистор 1Т308В	1	
ПП3—ПП5	Транзистор 1Т311Д	3	
Тр1	Трансформатор в. ч. ТО-П-К- $\frac{0,3}{0,3}$ -0,4	1	
Др1—Др4	Дроссель высокочастотный ДМ-0,2-22±5%	4	
Э1	Фильтр 360 МГц	1	

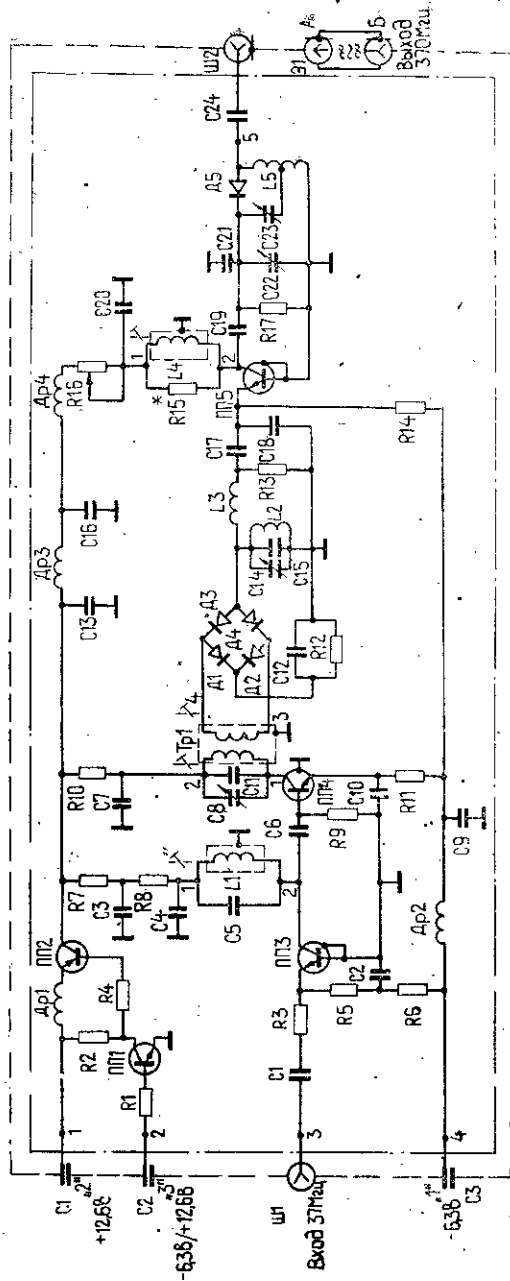


Умножитель частоты 360 МГц—360 МГц (2,208 Г54-3).
 Схема электрическая принципиальная.

Перечень элементов

Поз. обозн.	Наименование	Кол.	Примечание
С1—С3	Конденсатор КТП-2Аа-6800	3	
Ш1, Ш2	Розетка приборная СР-50-73Ф	2	
Плата			
Резисторы			
R1	ОМЛТ-0,25-10 кОм±10%	1	
R2	ОМЛТ-0,25-2,2 кОм±10%	1	
R3	ОМЛТ-0,25-68 Ом±10%	1	
R4	ОМЛТ-0,25-3,3 кОм±10%	1	
R5, R6	ОМЛТ-0,25-1,5 кОм±10%	2	
R7, R8	ОМЛТ-0,25-750 Ом±10%	2	
R9	ОМЛТ-0,25-1,3 кОм±10%	1	
R10	ОМЛТ-0,25-390 Ом±10%	1	
R11	ОМЛТ-0,25-510 Ом±10%	1	
R12	ОМЛТ-0,25-180 Ом±10%	1	
R13	ОМЛТ-0,25-51 Ом±10%	1	
R14	ОМЛТ-0,25-510 Ом±10%	1	
R15*	ОМЛТ-0,25-2,2 кОм±10%	1	может отсутств.
R16	СПО-0,5-470 Ом±20% ОС-3-12	1	
R17	ОМЛТ-0,25-1 кОм±10%	1	
Конденсаторы			
С1—С4	КМ-56-Н30-0,01 мкФ	4	
С5	КМ-56-М47-91 пФ±10%	1	
С6	КД-2а-М47-4,7±0,4-3	1	
С7	КМ-56-Н30-0,01 мкФ	1	
С8	КПК-МП-8/30	1	
С9, С10	КМ-56-Н30-0,01 мкФ	2	
С11	КМ-46-П33-22 пФ±10%	1	
С12	КМ-56-М1500-1000 пФ±10%	1	
С13	КМ-56-Н30-0,01 мкФ	1	
С14	КПК-МП-8/30	1	
С15	КМ-46-П33-22 пФ±10%	1	
С16, С17	КМ-56-Н30-0,01 мкФ	2	
С18	КМ-56-М47-82 пФ±10%	1	
С19	КМ-46-П33-18 пФ±10%	1	
С20	КМ-56-Н30-0,01 мкФ	1	
С21	КД-1а-М47-10±10%-3	1	
С22	КПК-МП-8/30	1	
С23	КПК-МП-4/15	1	
С24	КМ-46-М47-68 пФ±10%	1	
L1	Катушка индуктивности в. ч. КО-П-К-0,16	1	

Поз. обозн.	Наименование	Кол.	Примечание
L2, L3	Катушка индуктивности 0,27 мкГн	2	
L4	Катушка индуктивности в. ч. КО-П-К-0,16	1	
L5	Катушка индуктивности конструктивная	1	
Д1—Д4	Диод полупроводниковый 2Д503А	4	
Д5	Диод полупроводниковый 1А402Б	1	
Транзисторы			
ПП1	МП10Б	1	
ПП2	1Т308В	1	
ПП3—ПП5	1Т311Д	3	
Тр1	Трансформатор в. ч. ТО-11-К- $\frac{0,3}{0,3}$ -0,4	1	
Др1—Др4	Дроссель высокочастотный ДМ-0,2-22±5%	4	
Э1	Фильтр 370 МГц	1	



Умножитель частоты 37 МГц—370 МГц (2.208.154.4).
Схема электрическая принципиальная.

Умножитель частоты 38 МГц—380 МГц

Перечень элементов

Поз. обозн.	Наименование	Кол.	Примечание
C1—C3	Конденсатор КТП-2Аа-6800	3	
Ш1, Ш2	Розетка приборная СР-50-73Ф	2	

Плата

Резисторы

R1	ОМЛТ-0,25-10 кОм ±10%	1	
R2	ОМЛТ-0,25-2,2 кОм ±10%	1	
R3	ОМЛТ-0,25-68 Ом ±10%	1	
R4	ОМЛТ-0,25-3,3 кОм ±10%	1	
R5, R6	ОМЛТ-0,25-1,5 кОм ±10%	2	
R7, R8	ОМЛТ-0,25-750 Ом ±10%	2	
R9	ОМЛТ-0,25-1,3 кОм ±10%	1	
R10	ОМЛТ-0,25-390 Ом ±10%	1	
R11	ОМЛТ-0,25-510 Ом ±10%	1	
R12	ОМЛТ-0,25-180 Ом ±10%	1	
R13	ОМЛТ-0,25-51 Ом ±10%	1	
R14	ОМЛТ-0,25-510 Ом ±10%	1	
R15*	ОМЛТ-0,25-2,2 кОм ±10%	1	может отсутств.
R16	СПО-0,5-470 Ом ±20% ОС-3-12.	1	
R17	ОМЛТ-0,25-1 кОм ±10%	1	

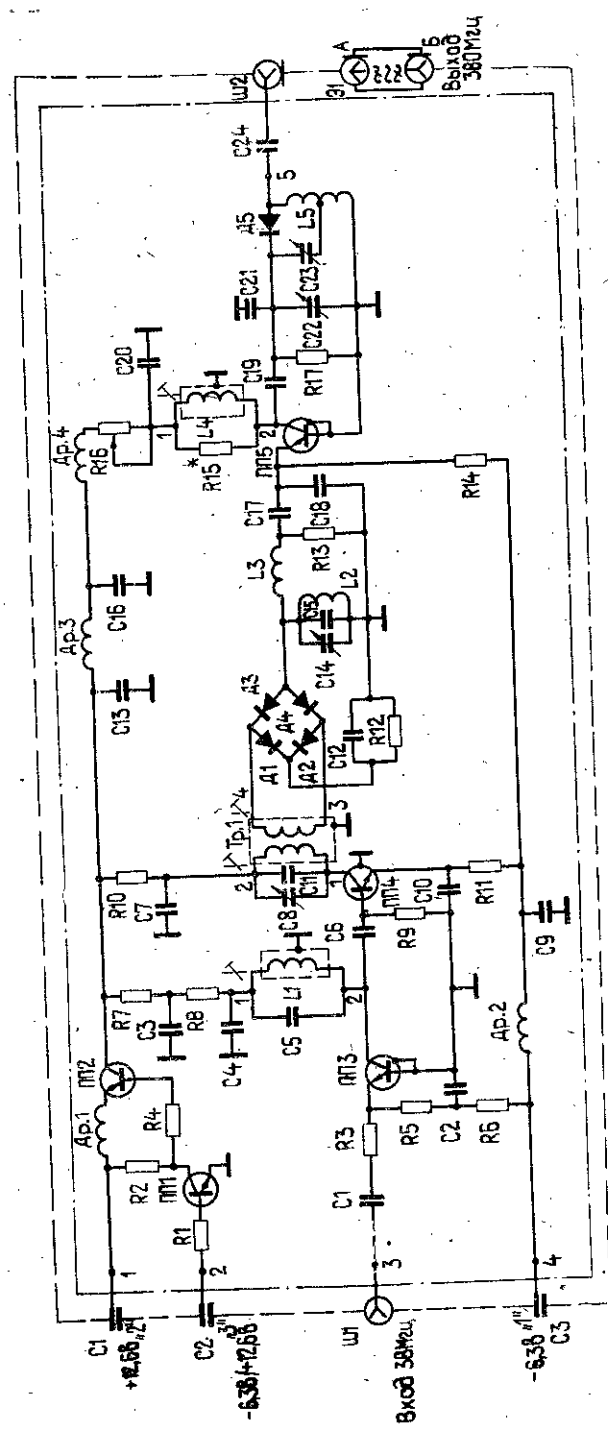
Конденсаторы

C1—C4	КМ-56-Н30-0,01 мкФ	4
C5	КМ-56-М47-82 пФ ±10%	1
C6	КД-2а-М47-4,7 ±0,4-3	1
C7	КМ-56-Н30-0,01 мкФ	1
C8	КПК-МП-8/30	1
C9, C10	КМ-56-Н30-0,01 мкФ	2
C11	КМ-46-П33-22 пФ ±10%	1
C12	КМ-56-М1500-1000 пФ ±10%	1
C13	КМ-56-Н30-0,01 мкФ	1
C14	КПК-МП-8/30	1
C15	КМ-46-П33-22 пФ ±10%	1
C16, C17	КМ-56-Н30-0,01 мкФ	2
C18	КМ-56-М47-82 пФ ±10%	1
C19	КМ-46-П33-16 пФ ±10%	1
C20	КМ-56-Н30-0,01 мкФ	1
C21	КД-1а-М47-10 ±10%-3	1
C22	КПК-МП-8/30	1
C23	КПК-МП-4/15	1
C24	КМ-46-М47-68 пФ ±10%	1

L1 Катужка индуктивности в. ч.
КО-П-К-0,16

1

Поз. обозн.	Наименование	Кол.	Примечание
L2, L3	Катушка индуктивности 0,27 мкГн	2	
L4	Катушка индуктивности в. ч. КО-П-К-0,16	1	
L5	Катушка индуктивности конструктивная	1	
Д1—Д4	Диод полупроводниковый 2Д503А	4	
Д5	Диод полупроводниковый 1А402Б	1	
ПП1	Транзистор МП10Б	1	
ПП2	Транзистор 1Т308В	1	
ПП3—ПП5	Транзистор 1Т311Д	3	
Тр1	Трансформатор в. ч. ТО-П-К- $\frac{0,3}{0,3}$ -0,4	1	
Др1—Др4	Дроссель высокочастотный ДМ-0,2-22±5%	4	
Э1	Фильтр 380 МГц	1	



Умножитель частоты 38 МГц—380 МГц (2.208.154-5).
Схема электрическая принципиальная.

Умножитель частоты 39 МГц—390 МГц

Перечень элементов

Поз. обозн.	Наименование	Кол.	Примечание
С1—С3	Конденсатор КТП-2Ла-6800	3	
Щ1, Щ2	Розетка приборная СР-50-73Ф	2	
	Плата		
	Резисторы		
R1.	ОМЛТ-0,25-68 Ом ± 10%	1	
R2, R3	ОМЛТ-0,25-1,5 кОм ± 10%	2	
R4, R5	ОМЛТ-0,25-750 Ом ± 10%	2	
R6	ОМЛТ-0,25-1,3 кОм ± 10%	1	
R7	ОМЛТ-0,25-390 Ом ± 10%	1	
R8	ОМЛТ-0,25-510 Ом ± 10%	1	
R9, R10	ОМЛТ-0,25-10 кОм ± 10%	2	
R11	ОМЛТ-0,25-180 Ом ± 10%	1	
R12	ОМЛТ-0,25-51 Ом ± 10%	1	
R13	ОМЛТ-0,25-510 Ом ± 10%	1	
R14*	ОМЛТ-0,25-2,2 кОм ± 10%	1	может отсутств.
R15	СПО-0,5-470 Ом ± 20% ОС-3-12	1	
R16	ОМЛТ-0,25-1 кОм ± 10%	1	
	Конденсаторы		
С1—С4	КМ-56-Н30-0,01 мкФ	4	
С5	КМ-56-М47-82 пФ ± 10%	1	
С6	КД-2а-М47-4,7 ± 0,4-3	1	
С7—С9	КМ-56-Н30-0,01 мкФ	3	
С10	КПК-МП-8/30	1	
С11	КД-1а-М47-10 ± 10% -3	1	
С12	КМ-56-М1500-1000 пФ ± 10%	1	
С13	КМ-56-Н30-0,01 мкФ	1	
С14	КПК-МП-8/30	1	
С15	КД-1а-М47-10 ± 10% -3	1	
С16, С17	КМ-56-Н30-0,01 мкФ	2	
С18	КМ-56-М47-82 пФ ± 10%	1	
С19	КМ-46-П33-16 пФ ± 10%	1	
С20	КМ-56-Н30-0,01 мкФ	1	
С21	КД-1а-М47-10 ± 10% -3	1	
С22	КПК-МП-8/30	1	
С23	КПК-МП-4/15	1	
С24	КМ-46-М47-68 пФ ± 10%	1	
L1.	Катушка индуктивности в. ч. КО-П-К-0,16	1	
L2, L3	Катушка индуктивности 0,27 мкГн	2	
L4	Катушка индуктивности в. ч. КО-П-К-0,16	1	

Поз. обозн.	Наименование	Кол.	Примечание
L5	Катушка индуктивности конструктивная	1	
Д1—Д4	Диод полупроводниковый 2Д503А	4	
Д5	Диод полупроводниковый 1А402Б	1	
	Транзисторы		
ПП1, ПП2	1Т311Д	2	
ПП3	МП110Б	1	
ПП4	1Т311Д	1	
Тр1	Трансформатор в. ч. ТО-П-К- $\frac{0,3}{0,3}$ -0,4	1	
Др1—Др4	Дроссель высокочастотный ДМ-0,2-22 ± 5%	4	
Э1	Фильтр 390 МГц	1	

Переключатель электронный 30—39 МГц

Перечень элементов

Поз. обозн.	Наименование	Кол.	Примечание
-------------	--------------	------	------------

Резисторы

R1—R5	ОМЛТ-0,125-150 Ом ±10%	5	
R6	ОМЛТ-0,125-68 Ом ±10%	1	
R7	ОМЛТ-0,125-150 Ом ±10%	1	
R8—R10	ОМЛТ-0,125-68 Ом ±10%	3	
Др1	Дроссель высокочастотный ДМ-0,4-20 ±5%	1	

Ш1—Ш17	Розетка приборная СР-50-73Ф	17	
Ш18	Розетка	1	

Плата № 1

R1—R4	Резистор ОМЛТ-0,125-2,2 кОм ±10%	4	
C1	Конденсатор КМ-36-Н30-1000 пФ	1	
C2—C4	Конденсатор КМ-56-Н30-0,01 мкФ	3	
Др1	Дроссель высокочастотный ДМ-0,4-20 ±5%	1	
Д1—Д5	Диод полупроводниковый Д104	5	

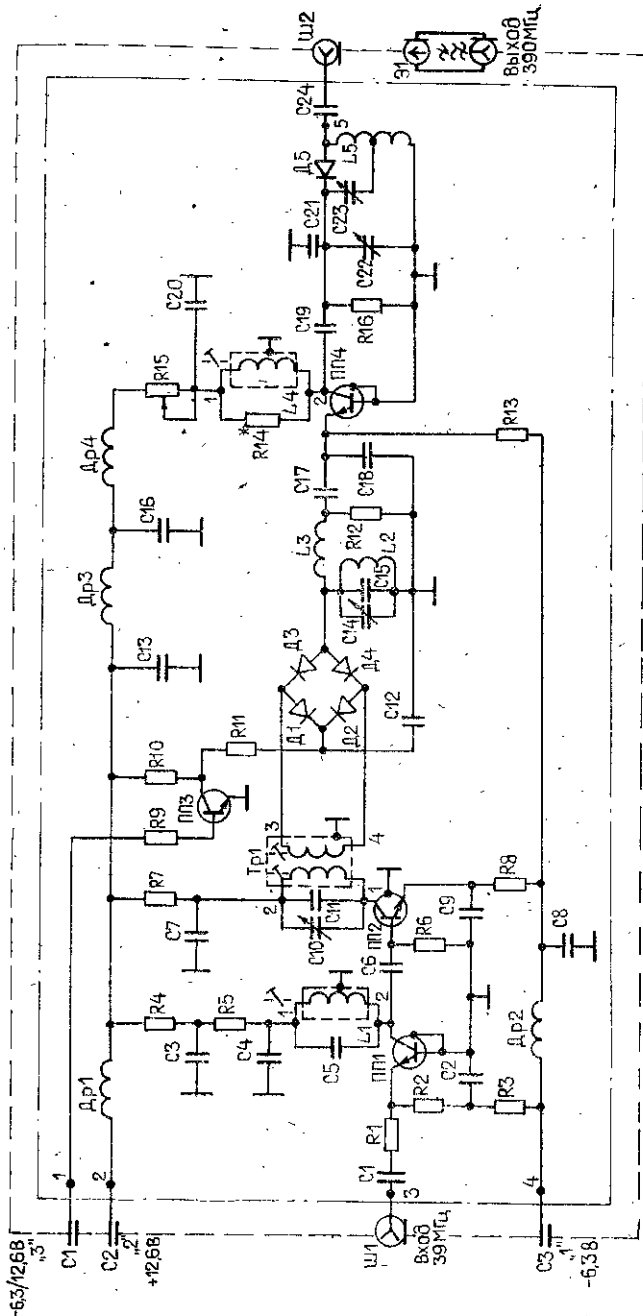
Плата № 2

Резисторы

R1	ОМЛТ-0,125-470 Ом ±10%	1	
R2	С2-10-0,5-32,8 Ом ±1%	1	
R3	ОМЛТ-0,125-1 кОм ±10%	1	
R4	ОМЛТ-0,125-2,2 кОм ±10%	1	
R5	ОМЛТ-0,125-33 кОм ±10%	1	

Конденсаторы

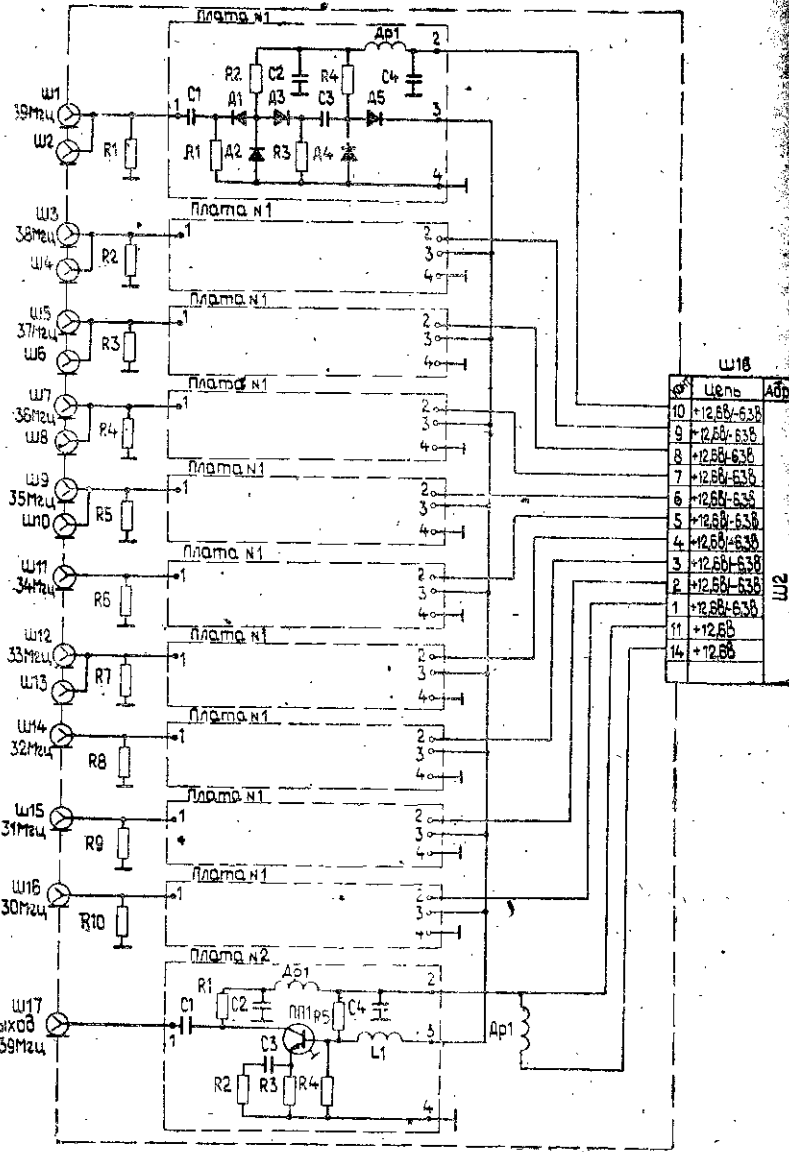
C1, C2	КМ-56-Н30-0,01 мкФ	2	
C3	КМ-36-Н30-1000 пФ	1	
C4	КМ-56-Н30-0,01 мкФ	1	
L1	Катушка индуктивности 0,47 мкГн	1	
ПП1	Транзистор 1Т311Б	1	
Др1	Дроссель высокочастотный ДМ-0,4-20 ±5%	1	



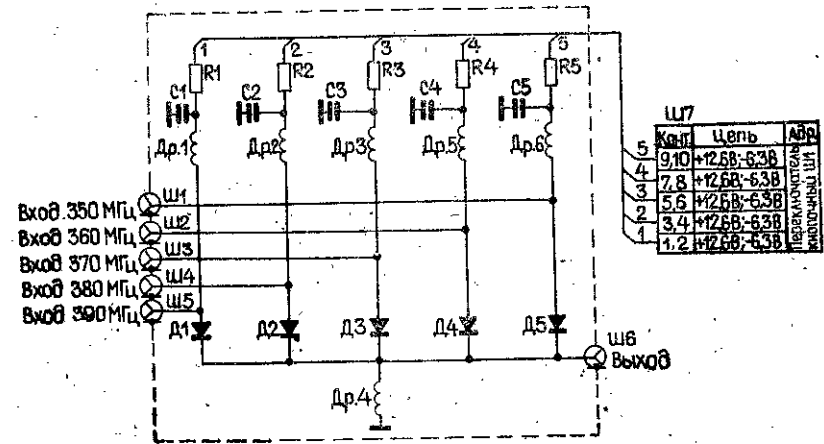
Умножитель частоты 39 МГц—390 МГц (2.208.154-6).
Схема электрическая принципиальная.

Перечень элементов

Поз. обозн.	Наименование	Кол.	Примечание.
R1—R5	Резистор. ОМЛТ-0,25-680 Ом±10%	5	
C1—C5	Конденсатор КМ-5а-Н30-6800 пФ	5	
D1—D5	Диод полупроводниковый Д18	5	
Др1—Др3	Дроссель высокочастотный ДМ-0,1-35±5%	3	
Др4	Дроссель высокочастотный ДМ-3-1±10%	1	
Др5, Др6	Дроссель высокочастотный ДМ-0,1-35±5%.	2	
Ш1—Ш6	Розетка приборная СР-50-73Ф	6	
Ш7	Розетка	1	



№	Цепь	Абб.
10	+12,6В-63В	
9	+12,6В-63В	
8	+12,6В-63В	
7	+12,6В-63В	
6	+12,6В-63В	
5	+12,6В-63В	
4	+12,6В-63В	
3	+12,6В-63В	
2	+12,6В-63В	
1	+12,6В	
11	+12,6В	
14	+12,6В	



№	Цепь	Абб.
5	9,10+12,6В-63В	
4	7,8+12,6В-63В	
3	5,6+12,6В-63В	
2	3,4+12,6В-63В	
1	1,2+12,6В-63В	

Переключатель электронный 350—390 МГц (3.609.038).
 Схема электрическая принципиальная.

Переключатель электронный 30—39 МГц (3.609.035).
 Схема электрическая принципиальная.

Перечень элементов

Поз. обозн.	Наименование	Кол.	Примечание
Конденсаторы			
C1, C2	КТП-1А6-3300 пФ	2	
C3	КМ-46-М47-30 пФ ± 10%	1	
C4	КМ-56-Н30-0,01 мкФ	1	
C5—C8	КТП-1-А6-3300 пФ	4	
Др1—Др3	Дроссель высокочастотный ДМ-3-1 ± 10%	3	
Ш1—Ш3	Розетка приборная СР-50-73Ф	3	
Плата № 1			
Резисторы			
R1	ОМЛТ-0,25-68 Ом ± 10%	1	
R2	ОМЛТ-0,25-1 кОм ± 10%	1	
R3	ОМЛТ-0,25-33 кОм ± 10%	1	
R4	ОМЛТ-0,25-510 Ом ± 5%	1	
R5	ОМЛТ-0,25-22 кОм ± 10%	1	
R6	ОМЛТ-0,25-18 кОм ± 10%	1	
R7	СП4-3-4,7 кОм-А	1	
R8	ОМЛТ-0,25-22 кОм ± 10%	1	
R9	ОМЛТ-0 25-3 кОм ± 5%	1	
R10	ОМЛТ-0,25-22 кОм ± 10%	1	
Конденсаторы			
C1	КМ-46-П33-62 пФ ± 10%	1	
C2	КД-2а-М47-4,7 ± 0,4-3	1	
C3	КМ-56-Н30-0,01 мкФ	1	
C4	КМ-46-П33-16 пФ ± 10%	1	
C5	КМ-56-Н30-0,01 мкФ	1	
C6	КМ-56-М47-430 пФ ± 10%	1	
C7—C9	КМ-56-Н30-0,01 мкФ	3	
C10	КД-2а-М47-2,2 ± 0,4-3	1	
L1	Катушка индуктивности 0,18 мкГн	1	
L2	Катушка индуктивности в. ч. КО-П-К-0,5	1	
L3	Катушка индуктивности в. ч. КО-П-К-0,2	1	
L4, L5	Катушка индуктивности 0,1 мкГн	2	
ПП1	Транзистор 1Т311Б	1	
Др1, Др2	Дроссель высокочастотный ДМ-0,4-20 ± 5%	2	

Поз. обозн.	Наименование	Кол.	Примечание
Плата № 2			
Резисторы			
R1	ОМЛТ-0,25-1;2 кОм ± 10%	1	
R2	ОМЛТ-0,25-510 Ом ± 5%	1	
R3	ОМЛТ-0,25-820 Ом ± 10%	1	
R4*	ОМЛТ-0,25-27 Ом ± 10%	1	6 ± 27 Ом
R5	ОМЛТ-0,25-510 Ом ± 5%	1	
Конденсаторы			
C1	КТ2-18-1,5/10	1	
C2, C3	КД-2а-М47-3,3 ± 0,4-3	2	
C4	КТ2-18-1,5/10	1	
C5	КМ-56-М47-560 пФ ± 10%	1	
C6*	КД-2а-М47-8,2 ± 0,4-3	1	6,8—8,2 пФ
C7	КТ2-17-1,5/5	1	
C8, C9	КМ-56-М47-560 пФ ± 10%	2	
C10	КТ2-17-1,5/5	1	
C11	КМ-56-М47-560 пФ ± 10%	1	
L1	Катушка индуктивности 0,058 мкГн	1	
L2	Катушка индуктивности 0,03 мкГн	1	
L3, L4	Катушка индуктивности 0,02 мкГн	2	
Д1—Д2	Диод полупроводниковый Д901Б	2	
ПП1	Транзистор 1Т311Б	1	
ПП2	Транзистор 1Т311Д	1	

Смеситель 390—400 МГц

Перечень элементов

Поз. обозн.	Наименование	Кол.	Примечание
-------------	--------------	------	------------

Конденсаторы

C1—C3	КТП-1А6-3300 пФ	3	
C4	КМ-46-М47-30 пФ ±10%	1	
C5	КМ-56-Н30-0,01 мкФ	1	
C6—C9	КТП-1А6-3300 пФ	4	

Др1—Др3	Дроссель высокочастотный ДМ-3-1 ±10%	3	
---------	--------------------------------------	---	--

Ш1—Ш3	Розетка приборная СР-50-73Ф	3	
-------	-----------------------------	---	--

Плата № 1

Резисторы

R1	ОМЛТ-0,25-68 Ом ±10%	1	
R2	ОМЛТ-0,25-560 Ом ±10%	1	
R3	ОМЛТ-0,25-33 кОм ±10%	1	
R4	ОМЛТ-0,25-510 Ом ±5%	1	
R5	ОМЛТ-0,25-22 кОм ±10%	1	
R6	ОМЛТ-0,25-18 кОм ±10%	1	
R7	СП4-3-4,7 кОм-А	1	
R8	ОМЛТ-0,25-27 Ом ±10%	1	
R9	ОМЛТ-0,25-22 кОм ±10%	1	
R10	ОМЛТ-0,25-3 кОм ±5%	1	
R11	ОМЛТ-0,25-22 кОм ±10%	1	

Конденсаторы

C1	КМ-56-Н30-0,01 мкФ	1	
C2	КД-2а-М47-4,7 ±0,4-3	1	
C3	КМ-56-Н30-0,01 мкФ	1	
C4	КМ-46-П33-22 пФ ±10%	1	
C5	КМ-56-Н30-0,01 мкФ	1	
C6	КМ-46-М47-68 пФ ±10%	1	
C7—C9	КМ-56-Н30-0,01 мкФ	3	
C10	КД-2а-М47-2,2 ±0,4-3	1	

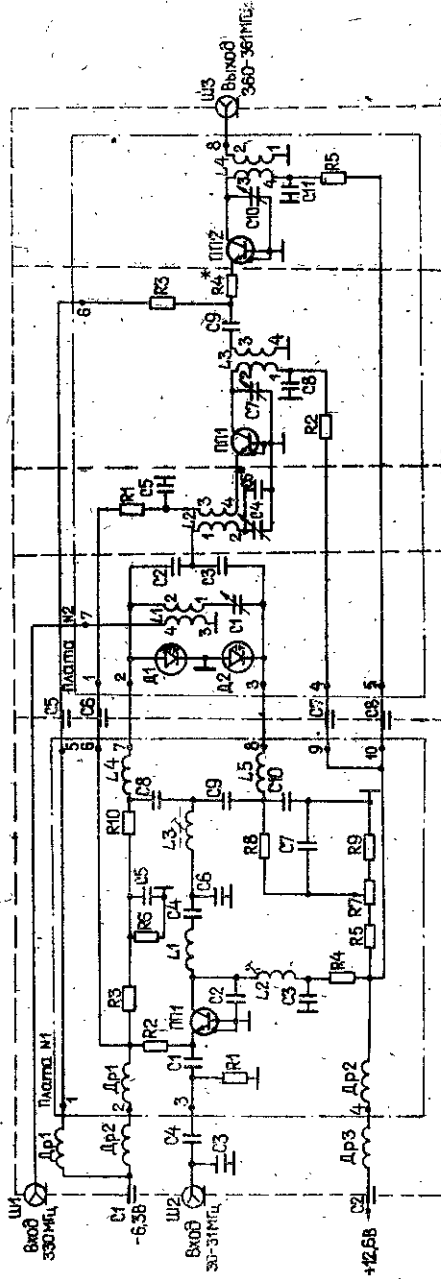
L1	Катушка индуктивности 0,18 мкГн	1	
L2	Катушка индуктивности в. ч. КО-П-К-0,5	1	

L3	Катушка индуктивности в. ч. КО-П-К-0,3	1	
----	--	---	--

L4, L5	Катушка индуктивности 0,1 мкГн	2	
--------	--------------------------------	---	--

ПП1	Транзистор 1Т311Д	1	
-----	-------------------	---	--

Др1, Др2	Дроссель высокочастотный ДМ-0,4-20 ±5%	2	
----------	--	---	--



Смеситель 360—361 МГц (2 245.116).
Схема электрическая принципиальная.

Поз. обозн.	Наименование	Кол.	Примечание
-------------	--------------	------	------------

Плата № 2

Резисторы

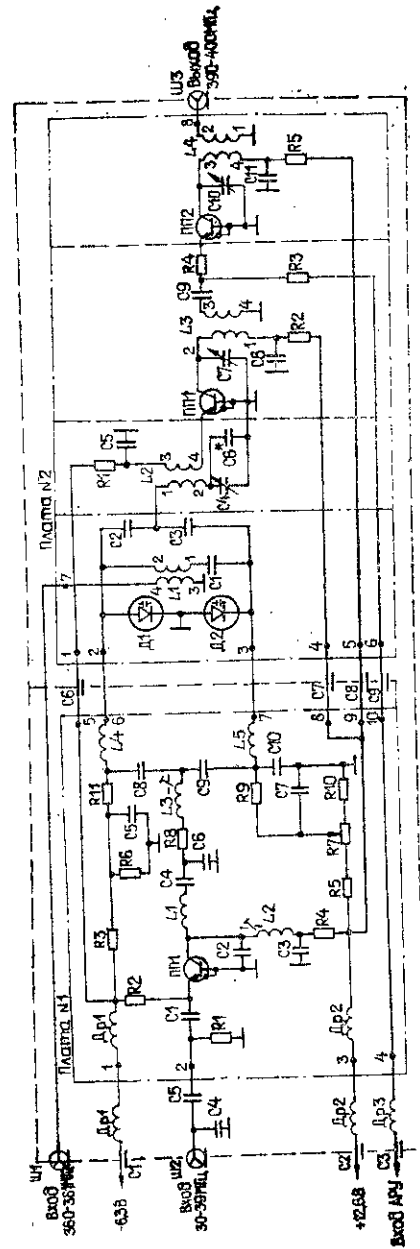
R1	ОМЛТ-0,25-1,2 кОм ± 10%	1
R2	ОМЛТ-0,25-510 Ом ± 5%	1
R3	ОМЛТ-0,25-1,2 кОм ± 10%	1
R4	ОМЛТ-0,25-27 Ом ± 10%	1
R5	ОМЛТ-0,25-510 Ом ± 5%	1

Конденсаторы

C1	КТ2-18-1,5/10	1
C2, C3	КД-2а-М47-3,3 ± 0,4-3	2
C4	КТ2-18-1,5/10	1
C5	КМ-56-М47-560 пФ ± 10%	1
C6*	КД-2а-М47-3,9 ± 0,4-3	1
C7	КТ2-17-1,5/5	1
C8, C9	КМ-56-М47-560 пФ ± 10%	2
C10	КТ2-17-1,5/5	1
C11	КМ-56-М47-560 пФ ± 10%	1

L1, L2	Катушка индуктивности 0,056 мкГн	2
L3, L4	Катушка индуктивности 0,02 мкГн	2
Д1, Д2	Диод полупроводниковый Д901Б	2
ПП1, ПП2	Транзистор 1Т311Б	2

может отсутств.



Смеситель 390—400 МГц (2.245.117).
Схема электрическая принципиальная.

Смеситель выходной

Перечень элементов

Поз. обозн.	Наименование	Кол.	Примечание
-------------	--------------	------	------------

Др1, Др2 Дроссель высокочастотный ДМ-3-1±10% 2

Ш1—Ш3 Розетка приборная СР-50-73Ф 3

Плата № 1

Резисторы

R1 ОМЛТ-0,25-300 Ом±10% 1
 R2 ОМЛТ-0,25-470 Ом±10% 1
 R3 С2-10-0,25-13 Ом±1% 1
 R4 С2-10-0,25-9,09 Ом±1% 1
 R5 ОМЛТ-0,25-300 Ом±10% 1
 R6 ОМЛТ-0,25-470 Ом±10% 1

Конденсаторы

C1 КМ-46-М47-68 пФ±10% 1
 C2 КД-2а-М47-3,3±0,4-3 1
 C3 КД-2а-М47-2,2±0,4-3 1
 C4* КД-2а-М47-2,2±0,4-3 1

1—4,7 пФ

L1 Катушка индуктивности в. ч. 0,08 мкГн 1

L2 Катушка индуктивности в. ч. КО-1-К-0,1 1

L3 Катушка индуктивности 1

Д1, Д2 Диод полупроводниковый Д405АР 2

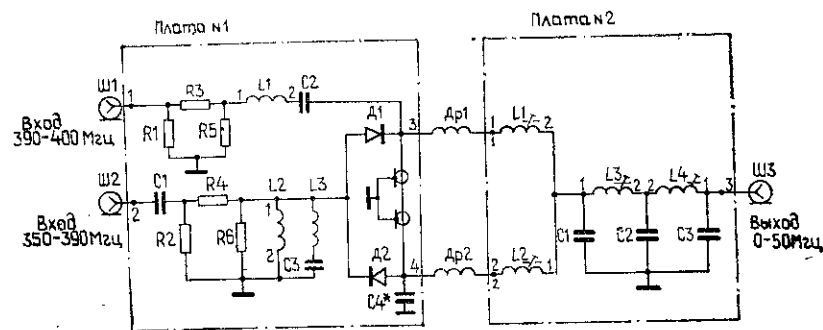
Плата № 2

Конденсаторы

C1 КМ-46-М47-30 пФ±10% 1
 C2 КМ-46-П33-22 пФ±10% 1
 C3 КД-2а-М47-2,2±0,4-3 1

L1, L2 Катушка индуктивности в. ч. КО-11-К-0,3 2

L3, L4 Катушка индуктивности в. ч. КО-11-К-0,6 2



Смеситель выходной (2.206.087).
 Схема электрическая принципиальная.

Перечень элементов

Поз. обозн.	Наименование	Кол.	Примечание
Конденсаторы			
C1—C4	КМ-56-Н30-0,01 мкФ	4	
C5, C6	КМ-56-Н90-0,15 мкФ	2	
C7	КМ-56-Н30-0,01 мкФ	1	
C8	КМ-56-Н90-0,15 мкФ	1	
Ш1—Ш4	Розетка приборная СР-50-73Ф	4	
Плата			
Резисторы			
R1	СПО-0,5-4,7 кОм ± 20% ОС-3-12	1	
R2	ОМЛТ-0,25-910 кОм ± 5%	1	
R3	ОМЛТ-0,25-10 кОм ± 10%	1	
R4	ОМЛТ-0,25-220 Ом ± 10%	1	
R5	ОМЛТ-0,25-1,8 кОм ± 10%	1	
R6	ОМЛТ-0,25-27 Ом ± 10%	1	
R7	СПО-0,5-100 Ом ± 20% ОС-3-12	1	
R8	ОМЛТ-0,5-1,2 кОм ± 10%	1	
R9	ОМЛТ-0,25-3,3 кОм ± 10%	1	
R10	ОМЛТ-0,25-390 Ом ± 10%	1	
R11	ОМЛТ-0,25-270 Ом ± 10%	1	
R12	ОМЛТ-0,25-27 Ом ± 10%	1	
R13	ОМЛТ-0,25-1 кОм ± 10%	1	
R14	ОМЛТ-0,25-220 Ом ± 10%	1	
R15	ОМЛТ-0,25-560 Ом ± 10%	1	
R16	ОМЛТ-0,25-270 Ом ± 10%	1	
R17	ОМЛТ-0,25-560 Ом ± 10%	1	
R18	ОМЛТ-0,25-150 Ом ± 10%	1	
R19, R20	ОМЛТ-0,25-3,9 кОм ± 10%	2	
R21	ОМЛТ-0,25-470 Ом ± 10%	1	
R22	ОМЛТ-0,25-100 Ом ± 10%	1	
R24	ОМЛТ-0,25-150 Ом ± 10%	1	
R26	ОМЛТ-0,25-3,3 кОм ± 10%	1	
R27—R29	ОМЛТ-0,25-5,6 кОм ± 10%	3	
R30	ОМЛТ-0,25-1 кОм ± 10%	1	
R31	ОМЛТ-0,25-330 Ом ± 10%	1	
R32, R33	ОМЛТ-0,25-1 кОм ± 10%	2	
R34	ОМЛТ-0,25-100 Ом ± 10%	1	
R35	ОМЛТ-0,25-4,3 кОм ± 5%	1	
R36	ОМЛТ-0,25-560 Ом ± 10%	1	
R37	ОМЛТ-0,25-5,6 кОм ± 10%	1	
R38	ОМЛТ-0,25-4,3 кОм ± 5%	1	
R39	ОМЛТ-0,25-560 Ом ± 10%	1	
R40	ОМЛТ-0,25-8,2 кОм ± 10%	1	
R41	ОМЛТ-0,25-1 кОм ± 10%	1	

Поз. обозн.	Наименование	Кол.	Примечание
Резисторы			
R42	СП5-2-4,7 кОм 5%	1	
R43	ОМЛТ-0,25-560 Ом ± 10%	1	
R44	ОМЛТ-0,25-1,5 кОм ± 10%	1	
R45	ОМЛТ-0,25-330 Ом ± 10%	1	
R46	ОМЛТ-0,25-2,7 кОм ± 10%	1	
R47	СП5-2-4,7 кОм 5%	1	
R48	Терморезистор ММТ-1-3 кОм ± 10%	1	
Конденсаторы			
C1	КМ-46-М47-47 пФ ± 10%	1	
C2	К50-6-10-200 мкФ	1	
C3*	К53-4-15-4,7 ± 20%	1	1—2,2 мкФ
C4	К53-4-15-4,7 ± 20%	1	
C5, C6	КМ-56-Н90-0,1 мкФ	2	
C7	К50-6-15-50 мкФ	1	
C8	К50-6-10-200 мкФ	1	
C9	К50-6-15-100 мкФ	1	
C10	К50-6-15-50 мкФ	1	
C11	КМ-56-Н90-0,1 мкФ	1	
C12	К50-6-15-50 мкФ	1	
C13, C14	КМ-56-Н90-0,1 мкФ	2	
C15	К50-6-10-200 мкФ	1	
C16	К50-6-15-50 мкФ	1	
C17, C18	КМ-56-Н90-0,1 мкФ	2	
C19	КМ-46-М47-100 мкФ ± 10%	1	
C20	К50-6-10-100 мкФ	1	
C22, C24	КМ-56-Н90-0,1 мкФ	2	
C21, C25	К50-6-15-100 мкФ	2	
C26	КМ-56-Н90-0,1 мкФ	1	
C27, C28	КМ-56-Н90-0,15 мкФ	2	
C29—C32	КМ-56-Н30-0,01 мкФ	4	
C33	КМ-56-Н90-0,15 мкФ	1	
L1	Катушка индуктивности в. ч. КО-11-К-1	1	
Д1—Д9	Диод полупроводниковый Д18	9	
ПП1—ПП4	Транзистор 1Т311Б	4	
ПП6	Транзистор 2Т606А	1	
ПП7	Транзистор 1Т308А	1	
ПП8, ПП9	Транзистор МП105	2	
ПП10			
ПП11	Транзистор 2Т301Е	2	
Дроссели высокочастотные			
Др1, Др2	ДМ-0,1-430 ± 5%	2	
Др3	ДМ-3-1 ± 10%	1	
Др4—Др7	ДМ-0,4-20 ± 5%	4	

Блок питания БСЧ

Перечень элементов

Поз. обозн.	Наименование	Кол.	Примечание
-------------	--------------	------	------------

C1, C2	Конденсатор К50-6-25-2000 мкФ	2	
Д1—Д4	Диод полупроводниковый Д214Б	4	
ПП1	Транзистор П702	1	
ПП2	Транзистор П217А	1	
ПП3	Транзистор П702	1	
ПП4	Транзистор П217А	1	
Тр1	Трансформатор	1	
Ш1	Вилка	1	
Ш2, Ш3	Колодка	2	
Ш4	Розетка	1	
Пр1, Пр2	Предохранитель ВП1-1; 1 А	2	

Плата № 1

Резисторы

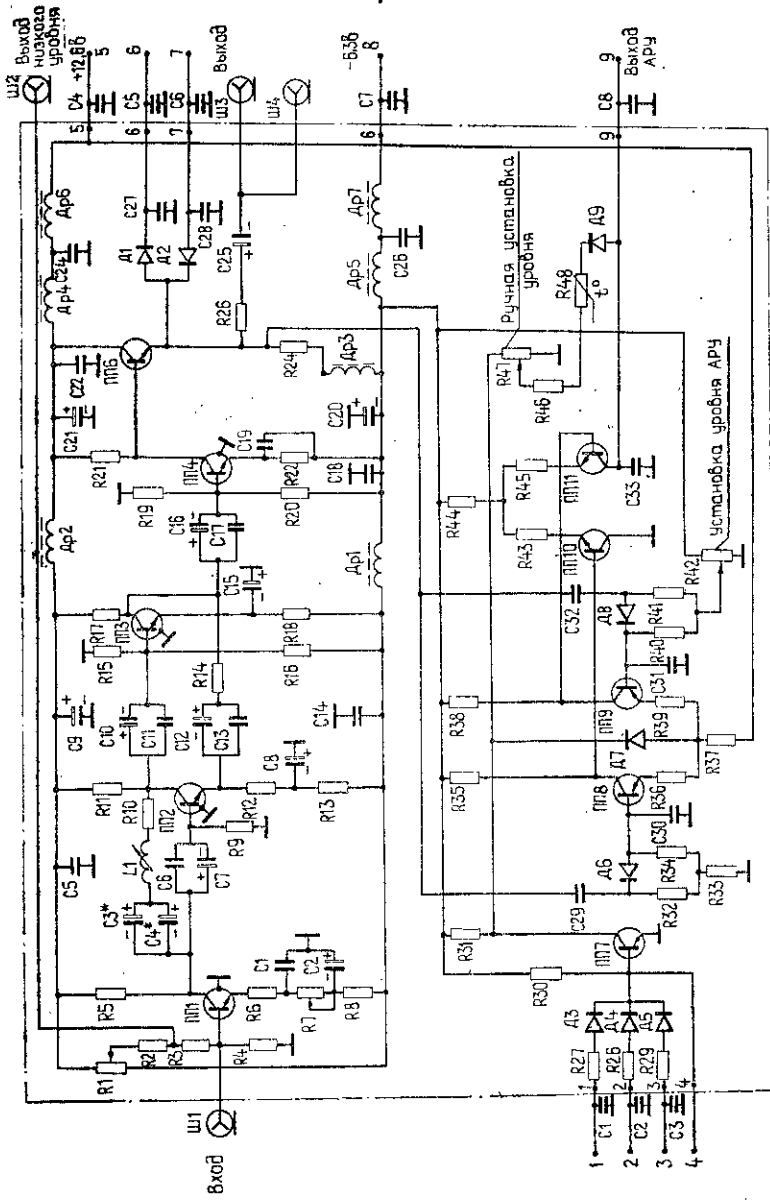
R1	ОМЛТ-1-1,5 кОм ± 10%	1
R2	ОМЛТ-0,5-4,7 кОм ± 10%	1
R4	ОМЛТ-0,5-6,8 кОм ± 10%	1
R5	ОМЛТ-0,5-330 Ом ± 10%	1
R6	СП5-2-680 10%	1
R7	БЛП-0,5-562 Ом 1%	1
R8	СП5-2-680 10%	1
R9	ОМЛТ-0,5-820 Ом ± 10%	1
R10	ОМЛТ-0,5-1,5 кОм ± 10%	1

Конденсаторы

C1	К50-6-25-200 мкФ	1
C2	МБМ-160-0,1-11	1
C3—C5	К50-6-25-200 мкФ	3

Д1	Диод полупроводниковый Д226А	1
Д2	Диод полупроводниковый 2С156А	1
Д3, Д4	Диод полупроводниковый Д814А	2

ПП1	Транзистор 1Т403Б	1
ПП2, ПП3	Транзистор МП15	1
ПП4	Транзистор 1Т403Б	1



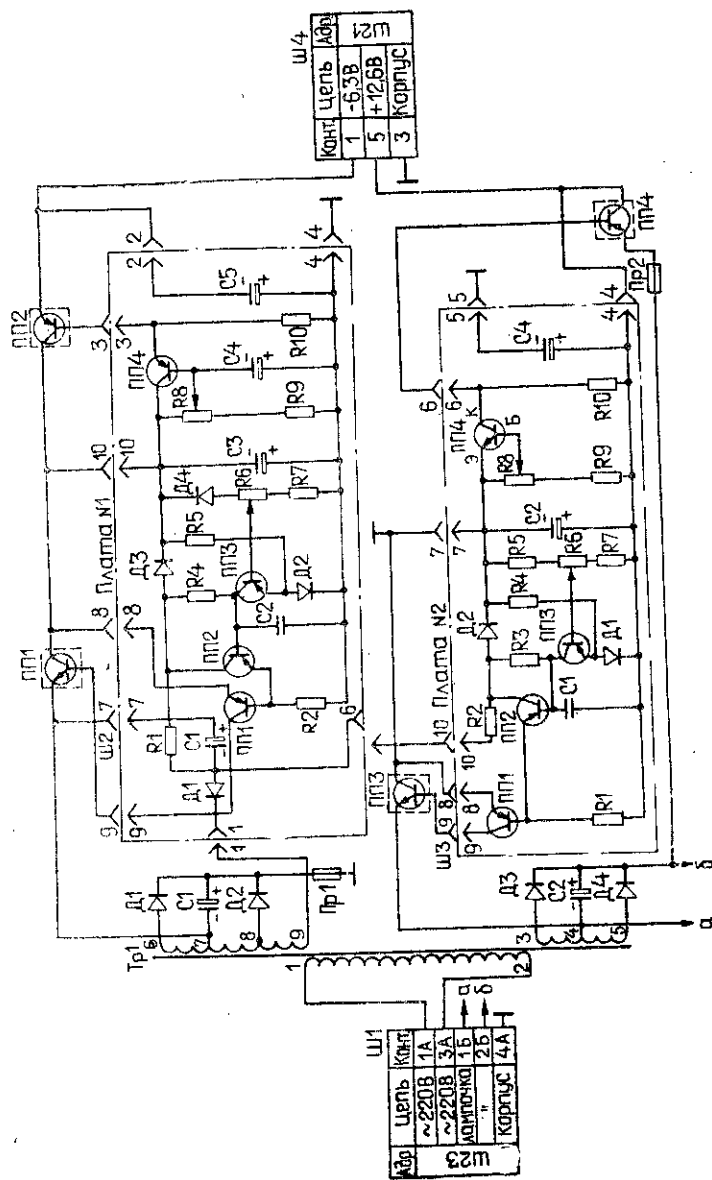
Усилитель выходной (2.032.229).
Схема электрическая принципиальная.

Поз. обозн.	Наименование	Кол.	Примечание
-------------	--------------	------	------------

Плата № 2

Резисторы

R1	ОМЛТ-0,5-3,3	кОм ± 10%	1	
R2	ОМЛТ-0,5-1,2	кОм ± 10%	1	
R3	ОМЛТ-0,5-6,8	кОм ± 10%	1	
R4	ОМЛТ-0,5-680	Ом ± 10%	1	
R5	ОМЛТ-0,5-220	Ом ± 10%	1	
R6	СП5-2-680	10%	1	
R7	БЛП-0,5-562	Ом 1%	1	
R8	СП5-2-680	10%	1	
R9	ОМЛТ-0,5-12	кОм ± 10%	1	
R10*	ОМЛТ-0,5-180	Ом ± 10%	1	150—270 Ом
C1	Конденсатор	МБМ-160-0,1-11	1	
C2, C3	Конденсатор	К50-6-25-200	2	
Д1, Д2	Диод	полупроводниковый Д814А	2	
ПП1	Транзистор	1Т403Б	1	
ПП2, ПП3	Транзистор	МП15	2	
ПП4	Транзистор	2Т603В	1	



Блок питания БСЧ (2.087.293).
Схема электрическая принципиальная.

Генератор кварцевый

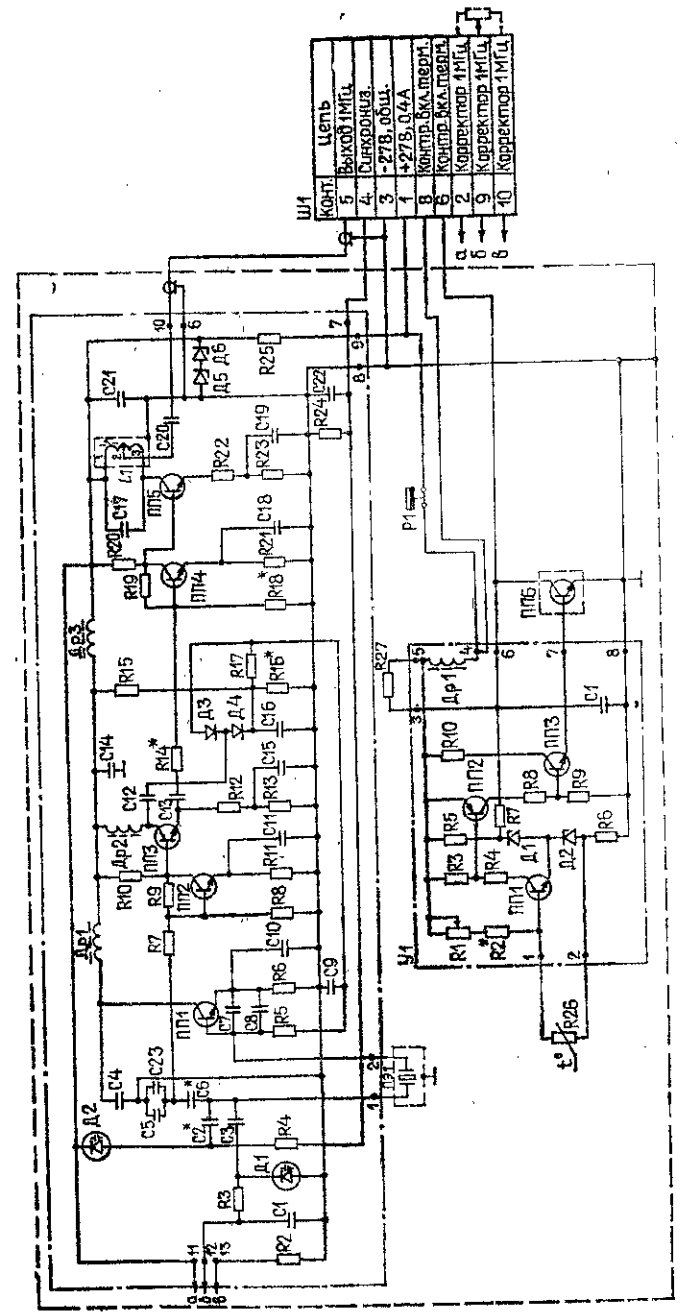
Перечень элементов

Поз. обозн.	Наименование	Кол.	Примечание
Резисторы			
R2	ОМЛТ-0,125-4,7 кОм ± 10%	1	
R3	ОМЛТ-0,125-560 кОм ± 10%	1	
R4	ОМЛТ-0,125-560 кОм ± 10%	1	При наличии цепи синхр.
R5	ОМЛТ-0,125-22 кОм ± 10%	1	
R6	ОМЛТ-0,125-1,5 кОм ± 10%	1	
R7	ОМЛТ-0,125-2,2 кОм ± 10%	1	
R8	ОМЛТ-0,125-8,2 кОм ± 10%	1	
R9	ОМЛТ-0,125-12 кОм ± 10%	1	
R10	ОМЛТ-0,125-4,7 кОм ± 10%	1	
R11	ОМЛТ-0,125-1 кОм ± 10%	1	
R12*	ОМЛТ-0,125-100 Ом ± 10%	1	56 Ом;
R13	ОМЛТ-0,125-1 кОм ± 10%	1	
R14*	ОМЛТ-0,125-2,7 кОм ± 10%	1	2,2 кОм; 1,8 кОм; 1 кОм;
R15	ОМЛТ-0,125-12 кОм ± 10%	1	
R16*	ОМЛТ-0,125-4,7 кОм ± 10%	1	5,6 кОм; 6,8 кОм; 8,2 кОм;
R17	ОМЛТ-0,125-22 кОм ± 10%	1	
R18*	ОМЛТ-0,125-8,2 кОм ± 10%	1	10 кОм; 12 кОм;
R19	ОМЛТ-0,125-12 кОм ± 10%	1	
R20	ОМЛТ-0,125-4,7 кОм ± 10%	1	
R21	ОМЛТ-0,125-1 кОм ± 10%	1	
R22	ОМЛТ-0,125-56 Ом ± 10%	1	
R23	ОМЛТ-0,125-1 кОм ± 10%	1	
R24	ОМЛТ-0,125-560 кОм ± 10%	1	При наличии цепи синхр.
R25	ОМЛТ-1-390 Ом ± 10%	1	
R26	Терморезистор ММТ-1-22 кОм	1	
R27	Подогреватель	1	
Конденсаторы			
C1	КМ-56-Н90-0,047	1	
C2*	КМ-56-М47-180 ± 10%	1	100 пФ, 120 пФ, 150 пФ
C3	КМ-56-Н30-6800	1	C2 при наличии цепи синхр.
C4	КМ-56-Н90-0,047	1	
C5	КМ-56-М75-1100 ± 10%	1	

Продолжение

Поз. обозн.	Наименование	Кол.	Примечание
Конденсаторы			
C6*	КМ-56-М47-220 ± 10%	1	180 пФ, 240 пФ, 270 пФ, 300 пФ, 330 пФ
C7, C8	КМ-56-М1500-5600 ± 10%	2	
C9	КМ-56-Н90-0,047	1	
C10	КМ-56-М1500-3900 ± 10%	1	
C11	КМ-56-Н90-0,047	1	
C12, C13	КМ-56-Н30-6800	2	
C14—C16	КМ-56-Н90-0,047	3	
C17	КМ-56-М750-1300 ± 10%	1	
C18, C19	КМ-56-Н90-0,047	2	
C20	КМ-56-Н90-0,047	1	
C21	КМ-56-Н90-0,047	1	При наличии цепи синхр.
C22	КМ-56-Н90-0,1	1	
C23	КМ-56-М75-1100 ± 10%	1	
L1	Катушка индуктивности в/ч КО/5-11-К-12-0	1	
Д1, Д2	Диод полупроводниковый Д901Б	2	Д2 при наличии цепи синхр.
Д3, Д4	Диод полупроводниковый Д220	2	
Д5, Д6	Диод полупроводниковый Д814А	2	
ПП1—ПП5	Транзистор ПЗ01А	5	
ПП6	Транзистор 2Т701Е	1	
Др1—Др3	Дроссель высокочастотный ДМ-0,1-200 ± 5%	3	
ПЭ1	Резонатор кварцевый IVB-12МЛ-1000 кГц	1	
Р1	Реле термобиметаллическое 80°C	1	
Ш1	Вилка	1	
У1 усилитель постоянного тока			
Р1	СП-5-2; 4,7 кОм ± 10%	1	
Р2*	ОМЛТ-0,25-2,2 кОм ± 10%	1	2,7 кОм 3,3 кОм
Р3	ОМЛТ-0,125-220 Ом ± 10%	1	
Р4	ОМЛТ-0,125-1 кОм ± 10%	1	
Р5	ОМЛТ-0,125-56 Ом ± 10%	1	
Р6	ОМЛТ-0,51-1,8 кОм ± 10%	1	

Поз. обозн.	Наименование	Кол.	Примечание
R7	ОМЛТ-0,25-100 кОм ± 10%	1	
R8	ОМЛТ-0,25-10 кОм ± 10%	1	
R9	ОМЛТ-0,25-1 кОм ± 10%	1	
R10	ОМЛТ-1-1 кОм ± 10%	1	
C1	Конденсатор КМ-56-Н90-0,15 мкФ	1	
Д1, Д2	Диод полупроводниковый 2С168А	2	
ПП1	Транзистор 2Т301Г	1	
ПП2	Транзистор МП104	1	
ПП3	Транзистор П307В	1	
Др1	Дроссель высокочастотный ДМ-0,6-50 ± 5%	1	



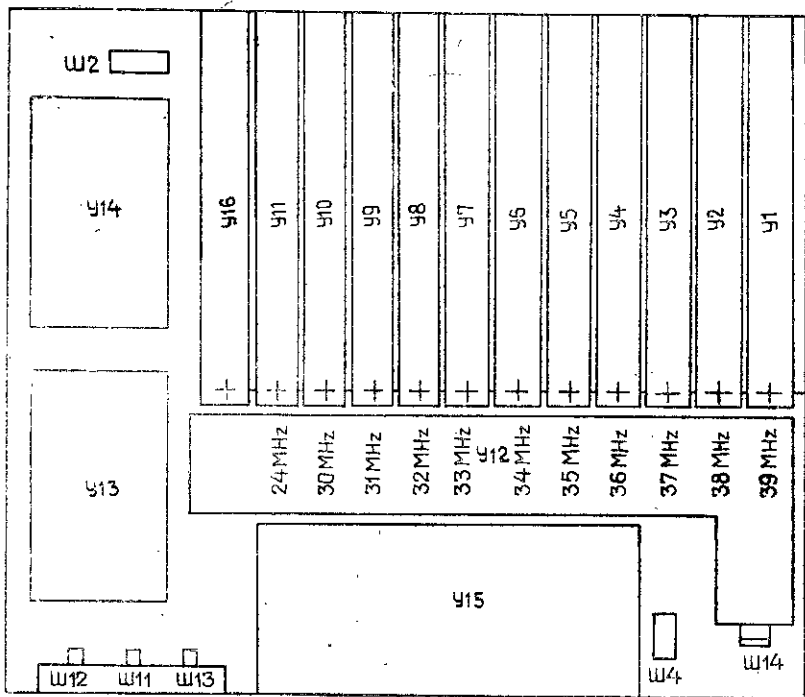
Генератор кварцевый (3.261.036).
Схема электрическая принципиальная.

* Подбирается при регулировке.

Планы размещения основных узлов и блоков прибора

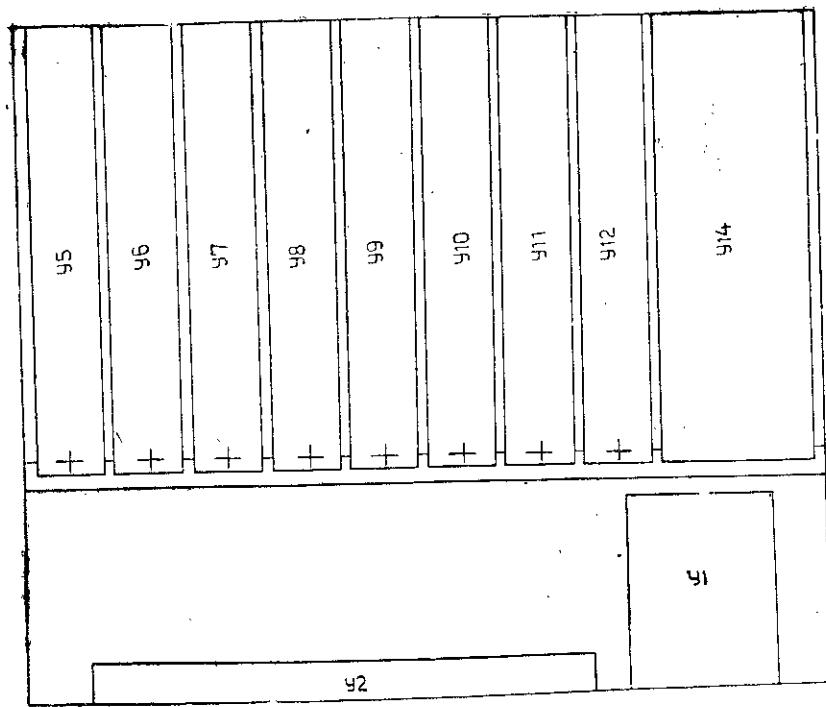
Приложение 2

План размещения основных узлов и блоков БОЧ



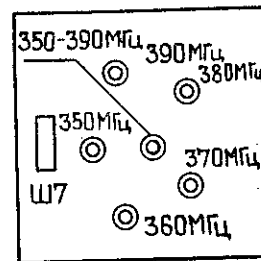
- | | |
|------------------------------|-------------------------------|
| У1 — фильтр-делитель 39 МГц; | У9 — фильтр-делитель 31 МГц; |
| У2 — фильтр-делитель 38 МГц; | У10 — фильтр-делитель 30 МГц; |
| У3 — фильтр-делитель 37 МГц; | У11 — блок фильтров; |
| У4 — фильтр-делитель 36 МГц; | У12 — генератор гармоник; |
| У5 — фильтр-делитель 35 МГц; | У13 — фильтр; |
| У6 — фильтр-делитель 34 МГц; | У14 — генератор кварцевый; |
| У7 — фильтр-делитель 33 МГц; | У15 — блок питания; |
| У8 — фильтр-делитель 32 МГц; | У16 — блок комбинированный. |

План размещения основных узлов и блоков БСЧ (вид сверху).

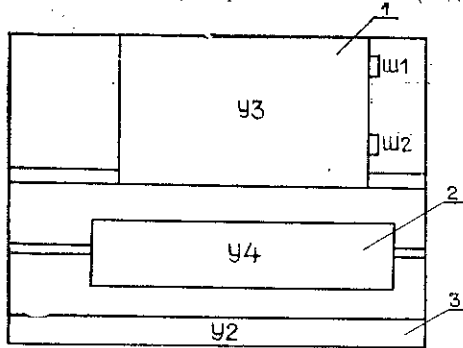


- У1 — генератор интерполяционный;
- У2 — переключатель кнопочный;
- У5—У11 — смеситель-делитель;
- У12 — смеситель-фильтр;
- У14 — блок питания.

Расположение разъемов и электронном переключателе 350—390 МГц.

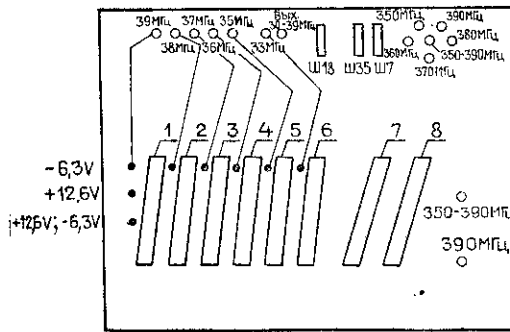


План размещения основных блоков БСЧ при снятом блоке преобразования СВЧ (вид снизу).



- 1 - электронный переключатель 3-4 МГц
- 2 - блок соединения
- 3 - переключатель кнопочный

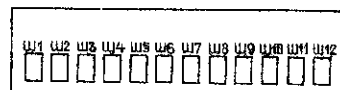
План размещения основных узлов блока преобразователя СВЧ (при откинутах положении)



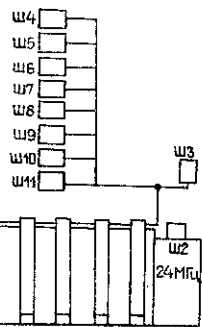
- 1 - фильтр 390 МГц
- 2 - фильтр 380 МГц
- 3 - фильтр 370 МГц
- 4 - фильтр 360 МГц
- 5 - фильтр 350 МГц
- 6 - фильтр 330 МГц
- 7 - фильтр 360-361 МГц
- 8 - фильтр 390-400 МГц



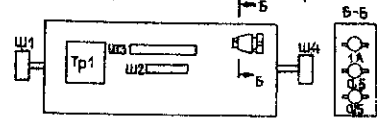
Расположение разъемов в фильтре-дискриминаторе



Расположение разъемов в генераторе гармоник



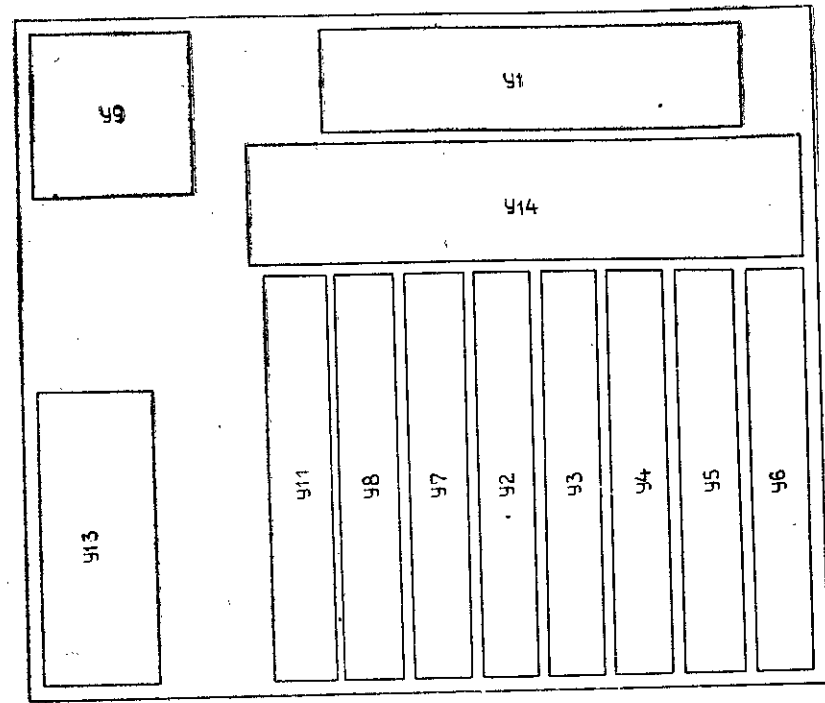
Расположение разъемов в блоке комбинированном



Расположение разъемов в блоке питания БСЧ

Расположение разъемов в блоке соединения

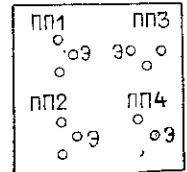
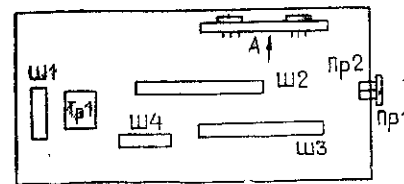
План размещения основных узлов и блоков БСЧ (вид снизу).



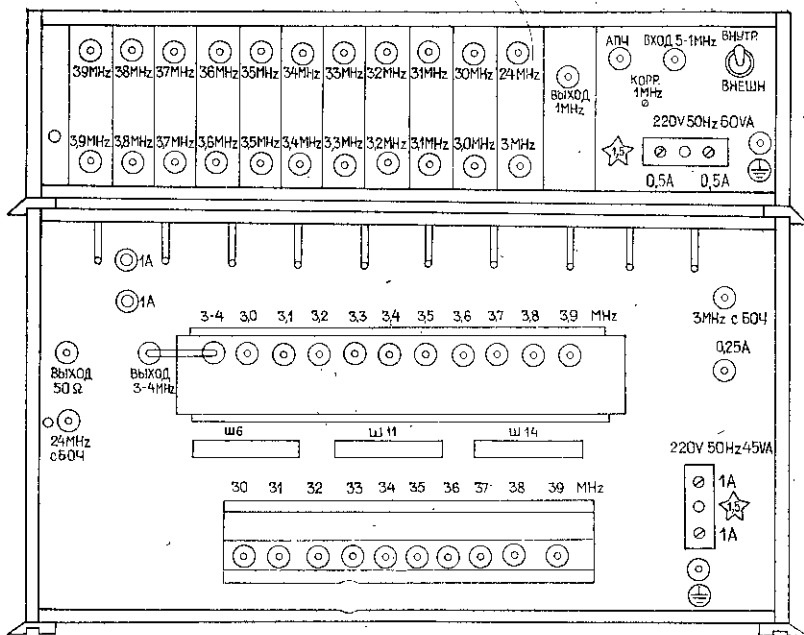
- У1 - переключатель электронный 30-39 МГц;
- У2 - умножитель частоты 35 МГц-350 МГц;
- У3 - умножитель частоты 36 МГц-360 МГц;
- У4 - умножитель частоты 37 МГц-370 МГц;
- У5 - умножитель частоты 38 МГц-380 МГц;
- У6 - умножитель частоты 39 МГц-390 МГц;
- У7 - умножитель частоты 33 МГц-330 МГц;
- У8 - смеситель 360-361 МГц;
- У9 - переключатель электронный 350-390 МГц;
- У11 - смеситель 390-400 МГц;
- У13 - усилитель выходной;
- У14 - усилитель выходной.

Расположение разъемов в блоке питания БСЧ.

Вид А



Расположение разъемов на задних панелях прибора.



Расположение разъемов в электронном переключателе 3—4 МГц.

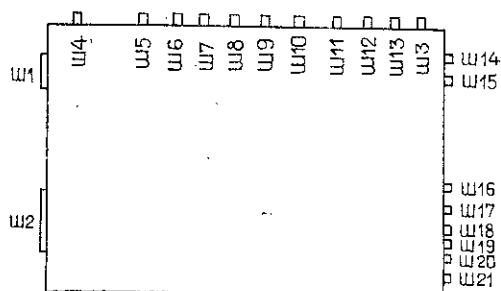


ТАБЛИЦА НАПРЯЖЕНИЙ

Поз. обозн.	Тип прибора	Выполняемая функция	Напряжение, В			Примечание
			коллектор	эмиттер	база	

Блок комбинированный

Делитель частоты

ПП1	1Т311Б	Усилитель	8,0	2,8	3,0
ПП2	1Т311Б	Усилитель	7,4	0,85	1,0
ПП4	1Т311Б	Усилитель	6,6	1,9	1,9

Усилитель 1 МГц

ПП1	1Т311Б	Усилитель	1,6—4,2	1,95	2,15
ПП2	1Т311Б	Усилитель	0,5—2,5	1,3	1,3

Фильтр кварцевый

ПП1	П701А	УПТ	2—25	0	0—1,0
-----	-------	-----	------	---	-------

Усилитель постоянного тока

ПП1	2Т301Г	УПТ	22—26	19,5—21	20,5—21,7	Напряже- ние на электро- дах за- висит от температу- ры окру- жающей среды
ПП2	МП104	УПТ	0,5—25	27	26,3—26,6	
ПП3	П307В	УПТ	3—25	0,3—1,0	0,6—1,7	

Генератор гармоник

Фильтр

ПП1—	ПП11	1Т311Д	Усилитель	9,0	—0,3	0
------	------	--------	-----------	-----	------	---

Генератор гармоник

ПП1	2Т312А	Усилитель	12,0	—13	—0,6
ПП2	1Т311Б	Усилитель	12,0	0	0

Фильтр-делитель

Фильтр

ПП1—	ПП7	1Т311Д	Усилитель	9,0	—0,3	0
------	-----	--------	-----------	-----	------	---

Делитель

ПП1	1Т311Д	Усилитель	10,2	—0,2	0
-----	--------	-----------	------	------	---

Поз. обозн.	Тип прибора	Выполняемая функция	Напряжение, В			Примечание
			коллектор	эмиттер	база	
ПП2	1Т311Д	Усилитель	10	-0,15	-0,2	При наличии ВЧ сигнала на входе.
ПП3	1Т311Д	Делитель частоты	4,2	0,25	0	
ПП4	1Т311Д	Делитель частоты	10,2	3,0	0	
ПП5	1Т311Д	Усилитель	10,4	-0,25	0	

Блок фильтров

Фильтр 24 МГц

ПП1—						
ПП7	1Т311Д	Усилитель	9,0	0,3	0	

Фильтр 3 МГц

ПП1	1Т311Д	Усилитель	11,7	-0,27	-0,4	
ПП2	1Т311Д	Усилитель	11,7	-0,1	0	
ПП3	1Т311Д	Усилитель	10,6	-0,12	0	

Блок питания БОЧ

ПП1	П214А	Регулирующий каскад	-7,0	0	-0,25	
ПП2	П214А	Регулирующий каскад	12,6	15	15	
ПП3	П217А	Регулирующий каскад	-8,0	0	-0,15	
ПП4	П214А	Регулирующий каскад	-16	-10	-10	
ПП5	П214А	Регулирующий каскад	-10	-6,3	-6,4	

Плата № 1

ПП1	1Т403Б	Составной триод	-7,0	-0,25	-0,25	При напряжении сети 220 В.
ПП2	МП15	Согласующий каскад	7,6	-0,25	-0,38	
ПП3	МП15	Усилитель	-0,38	5,0	4,6	
ПП4	2Т603В	Составной триод	15	0	0,6	

Плата № 2

ПП1	1Т403Б	Составной триод	-8,0	-0,15	-0,2	
-----	--------	-----------------	------	-------	------	--

Поз. обозн.	Тип прибора	Выполняемая функция	Напряжение, В			Примечание
			коллектор	эмиттер	база	
ПП2	МП15	Согласующий каскад	-6,0	-0,2	-0,3	
ПП3	МП15	Усилитель	-0,3	12	12	
ПП4	1Т403Б	Составной триод	-16	-10	-10	
ПП5	МП15	Согласующий триод	-17,5	-10	-10	
ПП6	МП15	Усилитель	-10	-6,0	-6,0	
ПП7	1Т403Б	Составной триод	-10	-6,4	-6,0	

Генератор интерполяционный

ПП1	2Т301Е	Генератор	11	2,8	3,1	
ПП2	1Т311Б	Усилитель	10	5,5	5,5	

Переключатель электронный 3—4 МГц

ПП1	1Т311Б	Усилитель	7,0	1,2	0,8	
-----	--------	-----------	-----	-----	-----	--

Блок соединений

Блок № 1

ПП1	1Т311Б	Усилитель	9	-0,3	—	
ПП2	1Т311Б	Усилитель	—	-6,1	-5,9	

Блок № 2

ПП1	1Т311Б	Усилитель	11,8	-0,3	—	
ПП2	1Т311Б	Эмиттерный повторитель	7,7	-0,8	-0,4	

Блок № 3 и № 4

ПП1	1Т311Б	Эмиттерный повторитель	5,3	-1,2	-0,8	
-----	--------	------------------------	-----	------	------	--

Смеситель-делитель

Блок № 1

ПП1	1Т311Б	Эмиттерный повторитель	5	-0,5—2,0	-1,35	
ПП2	1Т311Б	Усилитель	10	-1,8	-1,6	
ПП3	1Т311Б	Усилитель	10	-0,45	-0,05	
ПП4	1Т311Б	Усилитель	8	-0,45	-0,15	
ПП5	1Т311Б	Усилитель	10,5	-0,6	-0,55	
ПП6	1Т311Б	Эмиттерный повторитель	9,5	-0,3	0	

Поз. обозн.	Тип прибора	Выполняемая функция	Напряжение, В			Примечание
			коллектор	эмиттер	база	

Блок № 2

ПП1	1Т311Б	Усилитель	10	-0,4	-0,05	
ПП2	1Т311Б	Усилитель	5,5	-0,5	-0,2	
ПП3	1Т311Б	Усилитель	5	-0,4	-0,1	
ПП4	1Т311Б	Делитель частоты	2	0,35	0	При наличии ВЧ сигнала на входе
ПП5	1Т311Б	Делитель частоты	11	3,0	0	

Смеситель-фильтр

Блок № 1

ПП1	1Т311Б	Эмиттерный повторитель	3—10,5	-1,2—5	-1,35	
ПП2	1Т311Б	Усилитель	10	-1,5—5	-1,5	
ПП3	1Т311Б	Усилитель	10	-0,45	-0,05	
ПП4	1Т311Б	Усилитель	8	-0,45	-0,15	
ПП5	1Т311Б	Усилитель	10,5	-0,65	-0,55	
ПП6	1Т311Б	Эмиттерный повторитель	9,5	-0,3	0	

Блок № 2

ПП1	1Т311Б	Усилитель	10	-0,4	-0,05	
ПП2	1Т311Б	Усилитель	10	-0,4	-0,1	
ПП3	1Т311Б	Усилитель	10,5	-0,3	0	

Переключатель электронный 30—39 МГц

ПП1	1Т311Б	Усилитель	10,6	6,1	6,2	
-----	--------	-----------	------	-----	-----	--

Умножитель частоты 33—330 МГц

ПП1	1Т311Д	Усилитель	9,5	-0,25	0	
ПП2	1Т311Д	Усилитель	8,0	-0,25	-0,2	
ПП3	1Т311Д	Усилитель	8—12	-0,2	0	

Умножитель частоты 35—350 МГц, 36—360 МГц, 37—370 МГц, 38—380 МГц

ПП1	МП10Б	Схема напряжения переключения	0,05	12,5	-0,25	При напряжении в точке «3» +12,6 В
ПП2	1Т308В	Схема переключения напряжения	12,3	12,5	12,1	

Поз. обозн.	Тип прибора	Выполняемая функция	Напряжение, В			Примечание
			коллектор	эмиттер	база	

ПП3	1Т311Д	Усилитель	9,2	-0,25	0	относительно по корпусу
ПП4	1Т311Д	Усилитель	7,5	-0,25	-0,1	
ПП5	1Т311Д	Усилитель	8—12	-0,2	0	

Умножитель частоты 39—390 МГц

ПП1	1Т311Д	Усилитель	9,5	-0,25	0	При напряжении в точке «3» +12,6 В
ПП2	1Т311Д	Усилитель	8	-0,25	-0,2	
ПП3	МП10Б	Схема переключения напряжения	0,1	0	0,25	
ПП4	1Т311Д	Усилитель	8—12	-0,2	0	относительно по корпусу.

Смеситель 360—361 МГц

Блок № 1

ПП1	1Т311Б	Усилитель	10	-0,25	0	
-----	--------	-----------	----	-------	---	--

Блок № 2

ПП1	1Т311Б	Усилитель	10	-0,25	0	
ПП2	1Т311Б	Усилитель	10	-0,25	0	

Смеситель 390—400 МГц

Блок № 1

ПП1	1Т311Д	Усилитель	10	-0,25	0	
-----	--------	-----------	----	-------	---	--

Блок № 2

ПП1	1Т311Б	Усилитель	10	-0,25	0	
ПП2	1Т311Б	Усилитель	10	-0,25	0	

Усилитель выходной

ПП1	1Т311Б	Усилитель	5,0	-0,3	0	В положении, когда включено АРУ.
ПП2	1Т311Б	Усилитель	10	-0,5	-0,1	
ПП3	1Т311Б	Усилитель	6,0	-3,75	-3,5	
ПП4	1Т311Б	Усилитель	1,5	-3,75	-3,8	
ПП6	2Т606А	Усилитель	12,5	0,75	1,5	
ПП7	1Т308А	Схема «И»	-3,5	-0,25	-0,8	
ПП8	МП10Б	УПТ	-4	-0,2	-0,6	
ПП9	МП10Б	УПТ	-4,5	-0,2	-0,7	
ПП10	2Т301Е	Схема АРУ	—	-0,15	0	
ПП11	2Т301Е	Схема АРУ	-0,6	-4,2	-4,5	

На внешней нагрузке 1,2 кОм.

Поз. обозн.	Тип прибора	Выполняемая функция	Напряжение, В			Примечание
			коллектор	эмиттер	база	

Блок питания БСЧ

Блок № 1

ПП1	1Т403Б	Составной триод	12,5	-8	-8,2	При напряжении сети 220 В.
ПП2	МП15	Эмиттерный повторитель	17,0	-8,2	-8,4	
ПП3	МП15	Усилитель обратной связи	-8,4	-5,6	-5,8	
ПП4	1Т403Б	Эмиттерный повторитель	-9	-6,6	-6,8	

Плата № 2

ПП1	1Т403Б	Составной триод	-7	0	-7,2
ПП2	МП15	Эмиттерный повторитель	-7,3	-7,2	-7,4
ПП3	МП15	Усилитель обратной связи	-7,4	-5,2	5,0
ПП4	2Т603В	Эмиттерный повторитель	13,5	-	0

Примечания:

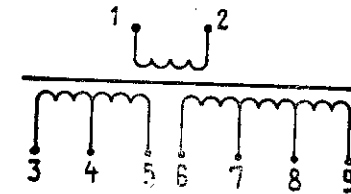
1. Все напряжения измерены между электродами транзисторов и корпусов прибора.
2. Напряжения измерены вольтметром с внутренним сопротивлением порядка 10 кОм/В (АВО-5М1).
3. Допустимое отклонение напряжений от указанных — $\pm 25\%$; напряжения ниже 3 В и на базах транзисторов даны ориентировочно.
4. Напряжения, которые определяются подобными и регулируемыми элементами, со знаком «*» указаны ориентировочно.

НАМОТОЧНЫЕ ДАННЫЕ

Трансформатор БСЧ

Магнитопровод ШЛ20×25. Сталь Э310, лента 0,35 мм

Схема электрическая

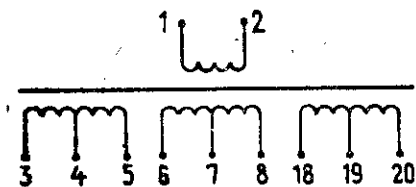


Порядок намотки	Выводы обмоток	Число витков	Диаметр провода	Марка провода
1	1-2	1400	0,27	ПЭВ-2
2	3-4-5	2×125	0,64	ПЭВ-2
3	6-7-8	2×80	0,64	ПЭВ-2
4	8-9	43	0,15	ПЭВ-2

Трансформатор БОЧ

Магнитопровод ШЛ20×25. Сталь Э310,
лента 0,35 мм

Схема электрическая



Порядок намотки	Выходы обмоток	Число витков	Диаметр провода	Марка провода
1	1—2	1400	0,31	ПЭВ-2
2	3—4—5	2×190	0,47	ПЭВ-2
3	6—7—8	2×125	0,41	ПЭВ-2
4	18—19—20	2×90	0,35	ПЭВ-2

Приложение 5

ТАБЛИЦА НАПРЯЖЕНИЙ В КОНТРОЛЬНЫХ ТОЧКАХ

Контрольными точками для изделия Ч6-31 являются контакты 3,6 (Ш1—Ш10), контакты 2,6 Ш11 У1 (генератор гармоник) БОЧ и контакты 4,7 (У5—У12) блока синтеза частоты (БСЧ).

Контакт разъема	Наименование узла	Напряже- ние, В	Примечание
3 (Ш1—Ш10)	БОЧ Генератор гармоник	12,6	Напряжения измерены прибором АВО-5М1 относительно корпуса.
2 (Ш11)	—»—	12,6	
6 (Ш1—Ш11)	—»—	—6,3	
4	БСЧ Смеситель- делитель,	12,6	Допустимые отклонения напряжений ±25%
7	смеситель-фильтр —»—	—6,3	