

ЧЗ-64

ЧЗ-64

**Частотомер
электронно-счетный
вычислительный**

**ТЕХНИЧЕСКОЕ ОПИСАНИЕ
И ИНСТРУКЦИЯ ПО ЭКСПЛУАТАЦИИ**

ДЛИ2.721.006 ТО

В двух книгах

Книга 2

ЧАСТОТОМЕР ЭЛЕКТРОННО-СЧЕТНЫЙ
ВЫЧИСЛИТЕЛЬНЫЙ ЧЗ-64

ТЕХНИЧЕСКОЕ ОПИСАНИЕ
И ИНСТРУКЦИЯ ПО ЭКСПЛУАТАЦИИ

ДЛИИ2.721.006 ТО

В двух книгах

Книга 2

1989

СОДЕРЖАНИЕ

Схемы электрические принципиальные с перечнями элементов

1. Усилитель 5 МГц (2.030.034)	3
2. Усилитель 0,1—1,1 ГГц (2.030.040)	4
3. Усилитель (2.030.041)	5
4. Блок нагрузок (2.064.005)	6
5. Формирователь готовности (2.084.015)	8
6. Блок питания (2.087.036)	9
7. Преобразователь входной (2.206.019)	11
8. Делитель частоты 1500 МГц (2.208.045)	12
9. Умножитель частоты (2.208.046)	16
10. Интерполятор (2.211.003)	19
11. Селектор (2.216.001)	21
12. Измеритель частоты и времени (2.802.000)	24
13. Усилитель-формирователь (3.031.002)	25
14. Устройство вычислительное управляющее (3.035.008)	29
15. Преобразователь цифро-аналоговый (3.036.016)	30
16. Блок индикации (3.045.019)	32
17. Интерфейс (3.049.041)	34
18. Блок регистров (3.056.018)	35
19. Блок управления (3.057.038)	37
20. Программируемое запоминающее устройство (3.065.018)	38
21. Программируемое запоминающее устройство (3.065.019)	40
22. Оперативное запоминающее устройство (3.065.020)	42
23. Блок стабилизаторов напряжения (3.233.069)	43
24. Стабилизатор напряжения 5,2В; 4,5А (3.233.070)	45
25. Стабилизатор напряжения 12В; 0,8А (3.233.071)	46
26. Блок стабилизаторов напряжения (3.233.072)	47
27. Генератор кварцевый (3.261.005)	49
28. Фильтр сетевой (3.290.005-05)	52
29. Устройство коммутирующее (3.609.014)	53
30. Частотомер электронно-счетный вычислительный ЧЗ-64 (2.721.006)	55
Особые отметки	57

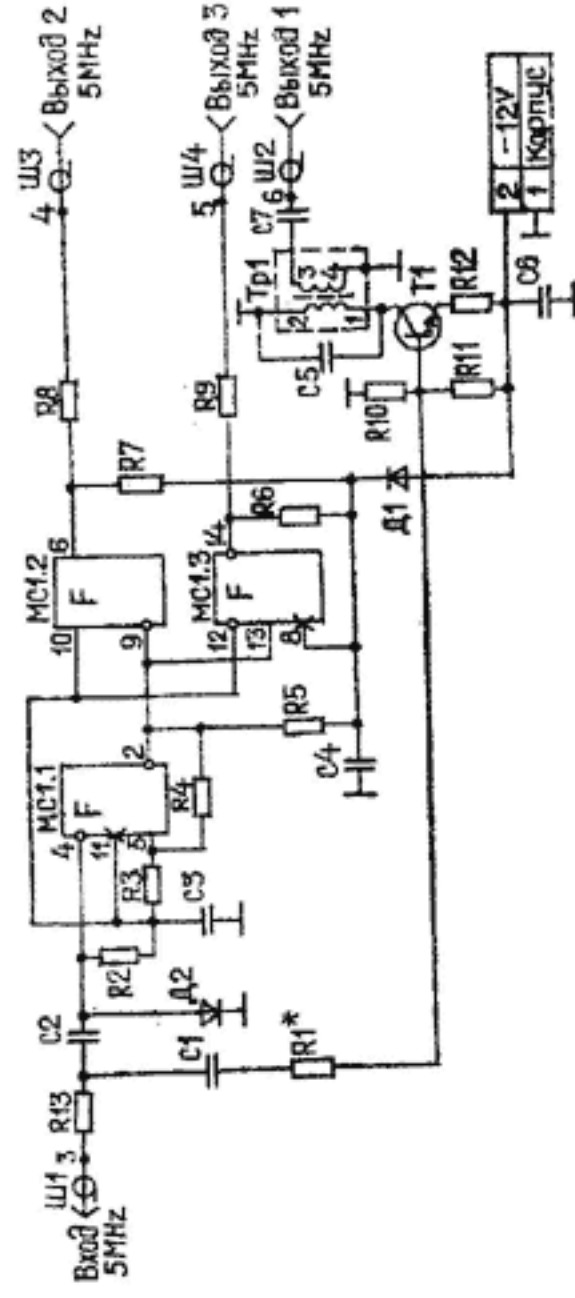
Перечень вклесенных схем

Формирователь готовности (2.084.015)	3.065.018
Преобразователь входной (2.206.019)	3.065.019
Делитель частоты 1500 МГц (2.208.045)	3.065.019
Умножитель частоты (2.208.046)	3.065.019
Интерполятор (2.211.003)	3.065.019
Селектор (2.216.001)	3.065.019
Усилитель-формирователь (3.031.002)	3.065.019
Устройство вычислительное управляющее (3.035.008)	3.065.019
Преобразователь цифро-аналоговый (3.036.016)	3.065.019
Блок индикации (3.045.019)	3.065.019
Интерфейс (3.049.041)	3.065.019
Блок управления (3.057.038)	3.065.019
Программируемое запоминающее устройство (3.065.018)	3.065.019
Программируемое запоминающее устройство (3.065.019)	3.065.019
Оперативное запоминающее устройство (3.065.020)	3.065.019
Частотомер электронно-счетный вычислительный ЧЗ-64 (2.721.006), два листа.	3.065.019

Усилитель 5 МГц (2.030.034)

Перечень элементов и схема электрическая принципиальная

Поз. обозн.	Наименование	Кол.	Примечание
Конденсаторы			
C1	КМ-56-M47-270 иФ ±10% -B	1	
C2, C3	КМ-56-H90-0,015 мкФ $\begin{matrix} +80\% \\ -20\% \end{matrix}$ -B	2	
C4	КМ-56-H90-0,015 мкФ $\begin{matrix} +80\% \\ -20\% \end{matrix}$ -B	1	
C5	КМ-56-M47-330 пФ ±10% -B	1	
C6, C7	КМ-56-H90-0,015 мкФ $\begin{matrix} +80\% \\ -20\% \end{matrix}$ -B	2	
MC1	Микросхема 100ЛП116	1	
Tr1	Катушка индуктивности 4,777.507-4	1	
Резисторы			
R1	ОМЛТ-0,125-680 Ом ±10%	1	470—820 Ом
R2	ОМЛТ-0,125-2,2 кОм ±10%	1	
R3	ОМЛТ-0,125-1,1 кОм ±10%	1	
R4	ОМЛТ-0,125-4,7 кОм ±10%	1	
R5...R7	ОМЛТ-0,125-1,1 кОм ±10%	3	
R8, R9	ОМЛТ-0,125-100 Ом ±10% или 1 кОм	2	
R10	ОМЛТ-0,125-9,1 кОм ±10%	1	
R11	ОМЛТ-0,125-2,2 кОм ±10%	1	
R12, R13	ОМЛТ-0,125-100 Ом ±10%	2	
D1	Диод 2C168A	1	
D2	Диод 2Д522Б	1	
T1	Транзистор 2Т312А	1	
X1...X4	Розетка СР-50-112Ф	4	



1. * Подбирают при регулировании.
 2. Конт. 1, 16 MC1 подсоединить к корпусу.
- Рис. 1.

Усилитель 0,1—1,1 ГГц (2.030.040)

ОСОБЫЕ ОТМЕТКИ

Перечень элементов и схема электрическая принципиальная

Поз. обозн.	Наименование	Кол.	Примечание
R1	Резистор СП4-1а-10 кОм-А-12	1	
Ш1	Розетка СР-50-73Ф В	1	
Ш2	Вилка СР-50-74П (Ф) В	1	
Ш3	Вилка РШ2Н-1-5	1	
У1	Усилитель 1100 МГц 2.030.015	1	

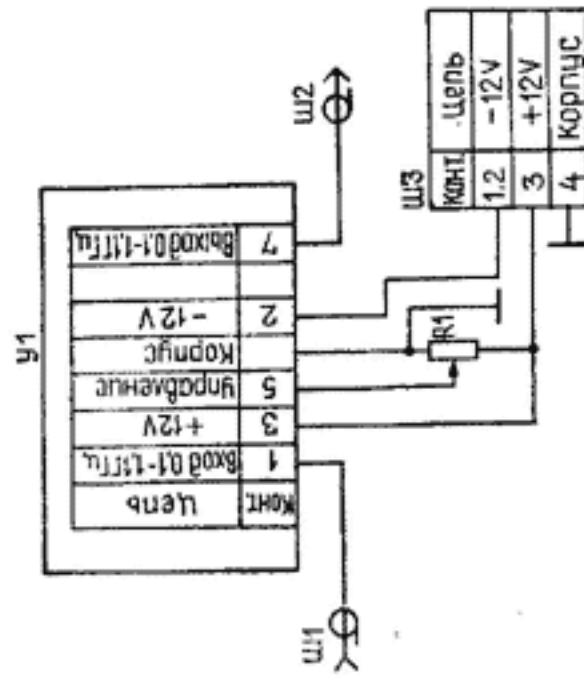


Рис. 2.

Усилитель (2.030.041)

Перечень элементов и схема электрическая принципиальная

Поз. обозн.	Наименование	Кол.	Примечание
R1	ОМЛТ-0,125-120 Ом ± 10%	1	
R2, R3	ОМЛТ-0,125-330 Ом ± 10%	2	
R4	ОМЛТ-0,125-130 Ом ± 10%	1	
R5	СПЗ-19а-0,5-330 Ом ± 10%	1	
R6	ОМЛТ-0,125-100 Ом ± 10%	1	
R7	ОМЛТ-0,125-470 Ом ± 10%	1	
R8, R9	ОМЛТ-0,125-13 Ом ± 10%	2	

Резисторы

Конденсаторы

C1...C4	КМ-56-Н90-0,015 мкФ ± 80 %-В	4	
C5	КМ-56-М47-68 пФ ± 5 %-В	1	
L1	Катушка индуктивности 4.779.000-01	1	
Д1...Д4	Диод КД514А	4	
T1...T3	Транзистор 2Т371А или 2Т368Б	3	

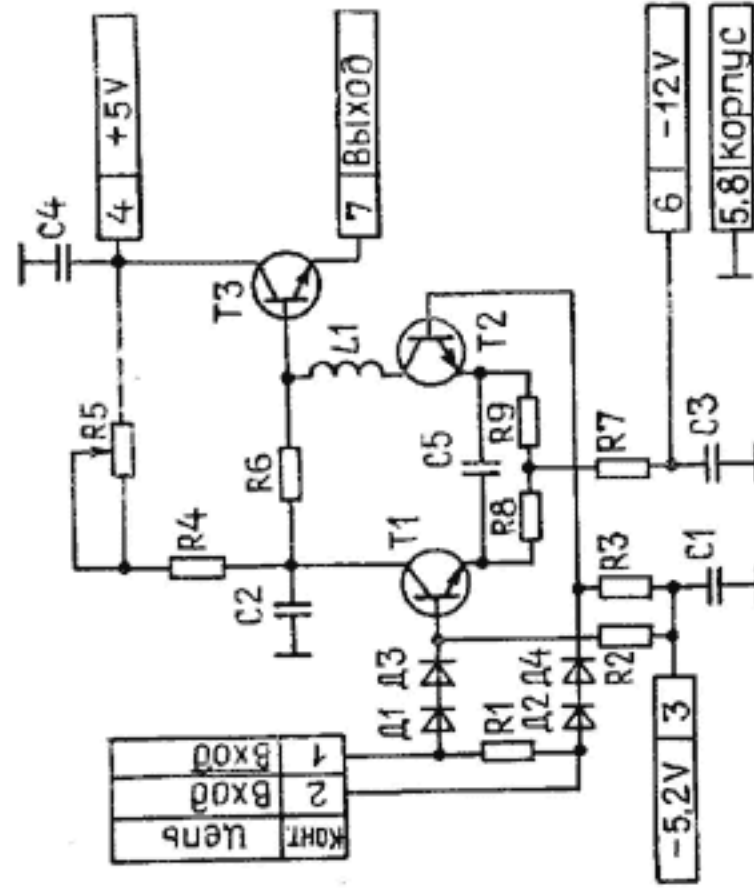


Рис. 3.

Поз. обозн.	Наименование	Кол.	Примечание
Ш19	Колодка 3.656.001-01	1	
Ш20	Колодка 3.656.001-03	1	
Ш21	Колодка 3.656.001-01	1	
Ш22	Колодка 3.656.001-03	1	
Ш23, Ш24	Вилка СР-50-111ФВ	2	
Ш25	Колодка 3.656.001-01	1	
Ш26	Колодка 3.656.001-02	1	
Ш27	Колодка 3.656.001-01	1	
Ш30...Ш35	Вилка СР-50-111 ФВ	6	Ш33...Ш35 могут отсут.
Ш36	Вилка РП10-22ЛП	1	
Ш37	Вилка РП10-11ЛП	1	
Ш40	Розетка РПМ7-36Г-11Б-В	1	
Ш41	Розетка РП10-7<3>	1	
Ш42, Ш43	Вилка СР-50-111 ФВ	2	
X1	Клемма	1	

Блок нагрузок (2.064.005)

Перечень элементов

Поз. обозн.	Наименование	Кол.	Примечание
В1...В6	Переключатель ПДМ1-1	6	
Ш1	Розетка приборная РПМ7-24Г-ПБ-В	1	
Резисторы			
R1	ОМЛТ-0,125-3 кОм ± 10%	1	
R2, R3	ОМЛТ-0,125-6,2 кОм ± 10%	2	
R4...R6	ОМЛТ-0,125-3 кОм ± 10%	3	
R7, R8	ОМЛТ-0,125-6,2 кОм ± 10%	2	
R9...R11	ОМЛТ-0,125-3 кОм ± 10%	3	
R12, R13	ОМЛТ-0,125-6,2 кОм ± 10%	2	
R14...R16	ОМЛТ-0,125-3 кОм ± 10%	3	
R17, R18	ОМЛТ-0,125-6,2 кОм ± 10%	2	
R19...R21	ОМЛТ-0,125-3 кОм ± 10%	3	
R22, R23	ОМЛТ-0,125-6,2 кОм ± 10%	2	
R24...R26	ОМЛТ-0,125-3 кОм ± 10%	3	
R27, R28	ОМЛТ-0,125-6,2 кОм ± 10%	2	
R29, R30	ОМЛТ-0,125-3 кОм ± 10%	2	
R31, R32	ОМЛТ-0,125-6,2 кОм ± 10%	2	
R33, R34	ОМЛТ-0,125-3 кОм ± 10%	2	
R35, R36	ОМЛТ-0,125-6,2 кОм ± 10%	2	
R37	ОМЛТ-0,125-3 кОм ± 10%	1	

Частотомер электронно-счетный вычислительный ЧЗ-64 (2.721.006)

Перечень элементов

Поз. обозн.	Наименование	Кол.	Примечание
В1	Тумблер ТЗ	1	
ЛзГ	Линия задержки 2.066.026	1	
ЛзЗ	Линия задержки 2.066.023	1	
У1	Устройство вычислительное управляющее 3.035.008	1	
У2	Оперативное запоминающее устройство 3.065.020	1	
У3	Программируемое запоминающее устройство 3.065.019-08	1	
У4	Программируемое запоминающее устройство 3.065.019-09	1	
У5	Блок управления 3.057.038	1	
У6	Преобразователь цифро-аналоговый 3.036.016	1	
У7	Интерполятор 2.211.003	1	
У8	Блок регистров 3.056.018	1	
У9	Формирователь готовности 2.084.015	1	
У10	Интерфейс 3.049.041	1	
У11	Селектор 2.216.001	1	
У12	Блок индикации 3.045.019	1	
У13	Усилитель 2.030.041	1	
У14	Блок нагрузок 2.064.005	1	
У15	Умножитель частоты 2.208.046	1	
У16	Блок питания 2.087.036	1	
Ш1	Розетка РПМ7-50Г-ПБ-В	1	
Ш2	Колодка 3.656.001-03	1	
Ш3	Колодка 3.656.001-01	1	
Ш4	Колодка 3.656.001-03	1	
Ш5	Колодка 3.656.001-01	1	
Ш6	Колодка 3.656.001-03	1	
Ш7	Колодка 3.656.001-01	1	
Ш8	Колодка 3.656.001-03	1	
Ш9	Колодка 3.656.001-01	1	
Ш10	Колодка 3.656.001-03	1	
Ш11	Колодка 3.656.001-01	1	
Ш12	Колодка 3.656.001-03	1	
Ш13	Колодка 3.656.001-01	1	
Ш14	Колодка 3.656.001-03	1	
Ш15	Колодка 3.656.001-01	1	
Ш16	Колодка 3.656.001-03	1	
Ш17	Колодка 3.656.001-01	1	
Ш18	Колодка 3.656.001-03	1	

Частотомер электронно-счетный вычислительный
ЧЗ-64 (2.721.006)

Схема электрическая принципиальная
(в двух частях, часть 2)

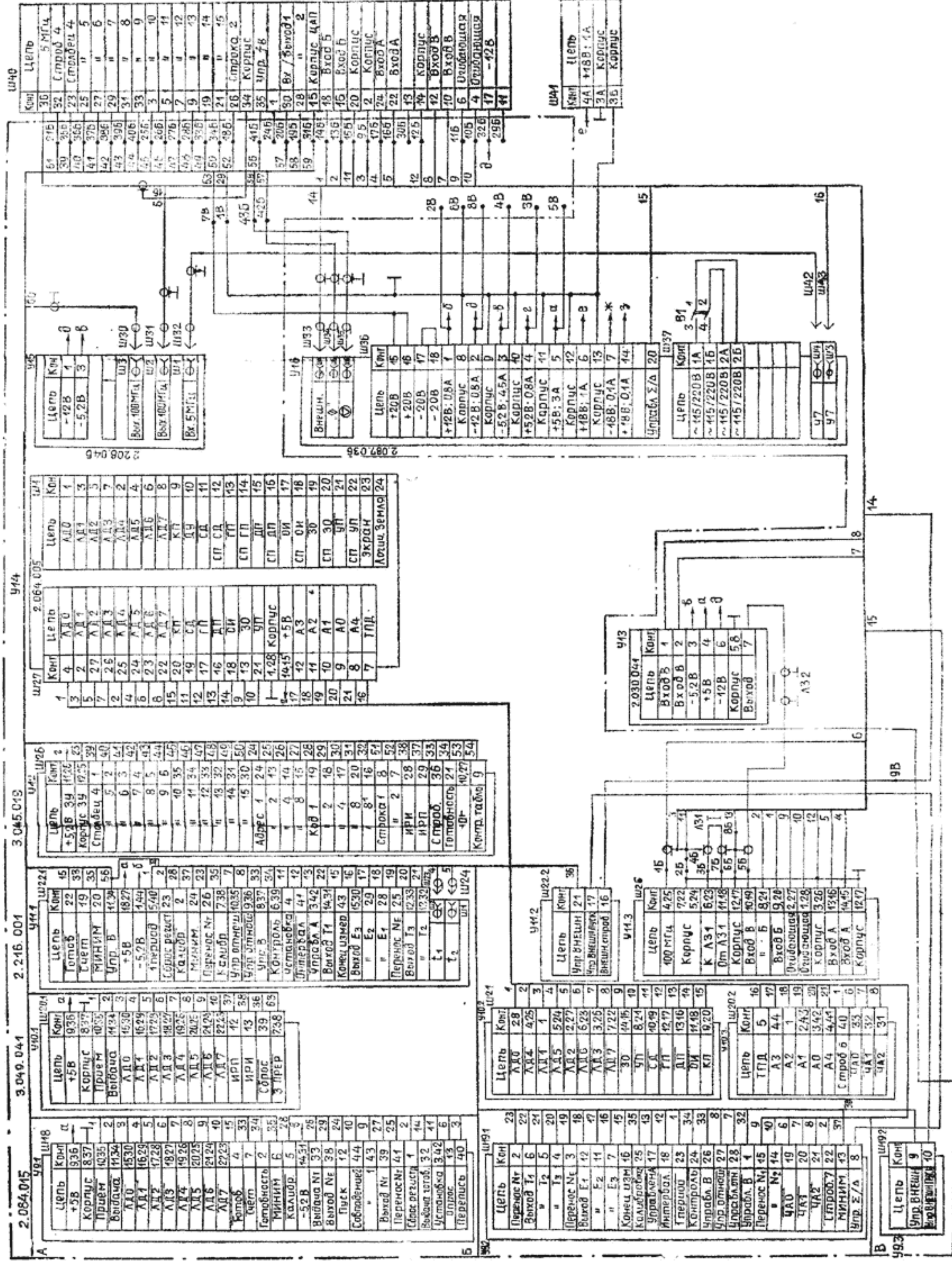


Рис. 30, лист 2.

Частотомер электронно-счетный вычислительный
ЦЗ-64 (2.721.006)

Схема электрическая принципиальная
(в двух частях, часть 1)

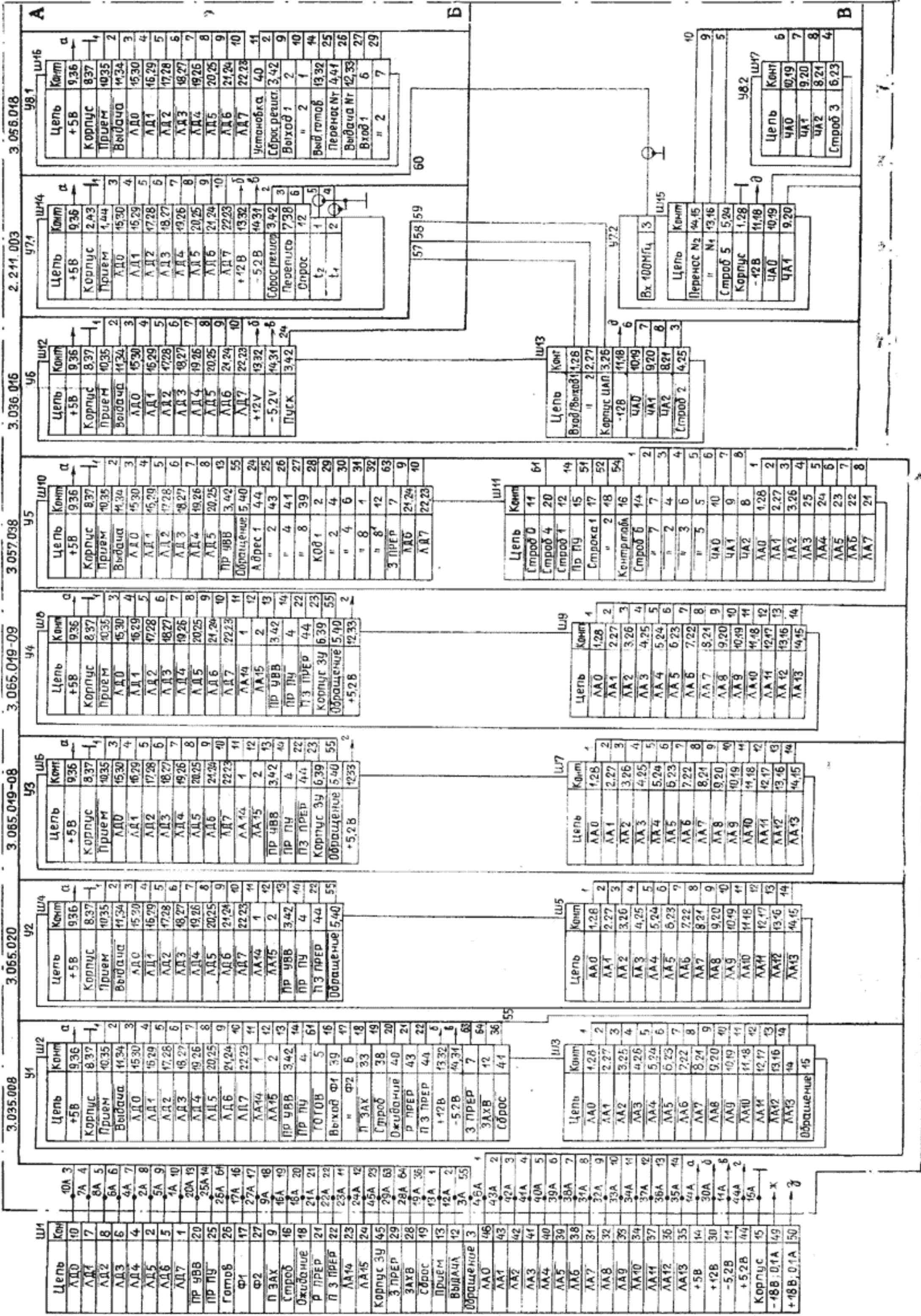


Рис. 30, лист 1.

ВНИМАНИЕ!
На Ш17 соединены контакты 1 с 28, 2 с 27.

Формирователь готовности (2.084.015)

Перечень элементов

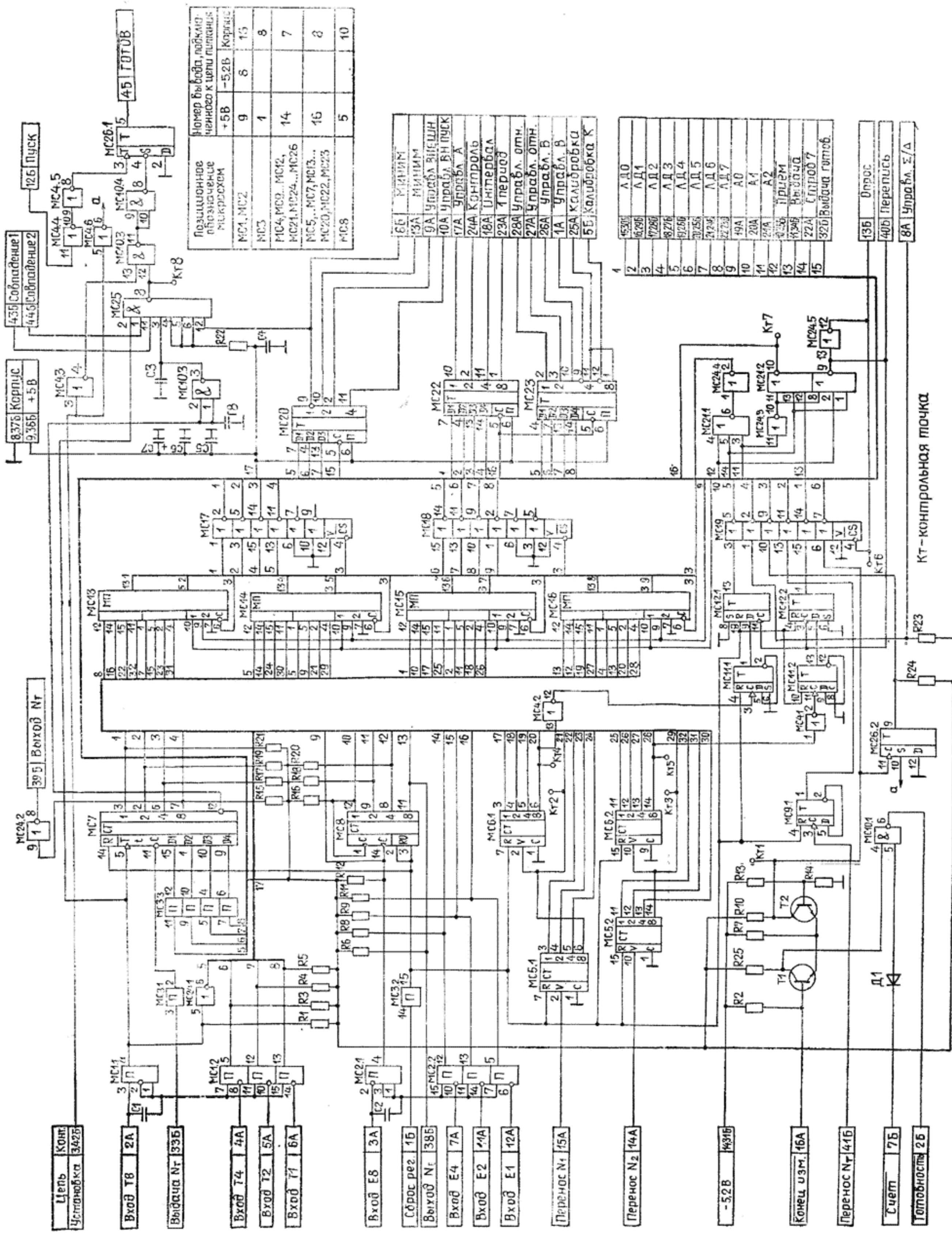
Поз. обозн.	Наименование	Кол.	Примечание
Резисторы			
R1	ОМЛТ-0,125-3 кОм ± 10%	1	
R2	ОМЛТ-0,125-5,1 кОм ± 10%	1	
R3...R6	ОМЛТ-0,125-3 кОм ± 10%	4	
R7	ОМЛТ-0,125-360 Ом ± 10%	1	
R8, R9	ОМЛТ-0,125-3 кОм ± 10%	2	
R10	ОМЛТ-0,125-1 кОм ± 10%	1	
R11, R12	ОМЛТ-0,125-3 кОм ± 10%	2	
R13	ОМЛТ-0,125-3,9 кОм ± 10%	1	
R14	ОМЛТ-0,125-1,3 кОм ± 10%	1	
R15...R23	ОМЛТ-0,125-3 кОм ± 10%	9	
R24	ОМЛТ-0,125-1 кОм ± 10%	1	
R25	ОМЛТ-0,125-560 Ом ± 10%	1	
Конденсаторы			
C1*, C2	КМ-56-М47-100 пФ ± 5% -В	2	120—150 пФ
C3	КМ-56-М1500-150 пФ ± 10% -В	1	
C4...C6	КМ-56-Н90-0,1 мкФ ± 80% -В	3	
C7	К53 4-15-10 ± 20%	1	
C8*	КМ-56-М47-100 пФ ± 10% -В	1	330 пФ
Д1	Диод 2Д522Б	1	
Микросхемы			
MC1, MC2	100ПУ125	2	
MC3	564ПУ4	1	
MC4	564ЛН2	1	
MC5, MC6	564ИЕ10	2	
MC7	533ИЕ7	1	
MC8	133ИЕ5	1	
MC9	564ТМ2	1	
MC10	533ЛА3	1	
MC11, MC12	564ТМ2	2	
MC13...MC16	564КП1	4	
MC17...MC19	564ЛН1	3	
MC20	564ТМ3	1	
MC21	564ЛЕ10	1	
MC22, MC23	564ТМ3	2	
MC24	564ЛН2	1	
MC25	533ЛА2	1	
MC26	130ТМ2	1	
T1, T2	Транзистор 2Т316В	2	

Устройство коммутирующее (3.609.014)

Перечень элементов

Поз. обозн.	Наименование	Кол.	Примечание
Резисторы			
R1...R10	ОМЛТ-0,125-390 Ом ± 10%	10	
R11...R14	ОМЛТ-0,5-1,5 кОм ± 10%	4	
R15	ОМЛТ-0,125-3 кОм ± 10%	1	может отсутствовать
Конденсатор			
C1	КМ-56-Н90-0,1 мкФ ± 80% -В	1	
Переключатель 3.602.891			
B1...B8	Микропереключатель МП-12	8	
B9...B17	Диод светонизлучающий 3Л341Б	9	
Д1...Д4	Диод светонизлучающий 3Л341Б	4	
Д5...Д12	Диод 2Д522Б	8	
Д13...Д22	Диод светонизлучающий 3Л341Б	10	
Микросхемы			
MC1	564ИР12	1	
MC2...MC4	564ТМ3	3	
MC5, MC6	564ЛН2	2	
MC7	133ЛА3	1	
MC8	514ИД2	1	
MC9	133ИД10	1	
Э1	Индикатор цифровой 3ЛС324Б	1	

Формирователь готовности (2.084.015).
Схема электрическая принципиальная



А — условное обозначение печатного разъема 28 конт.
Б — условное обозначение печатного разъема 44 конт.

ВНИМАНИЕ!
Могут быть изменения цепей:
МС10 к. 2 подключен к МС4 к. 4 (а не к МС10 к. 1);
МС10 к. 3, С3 подключены к МС10 к. 9 а не к МС25 к. 3);
МС25 к. 3 подключен к МС25 к. 4.

Рис. 5.

Фильтр сетевой (3.290.005-05)

Перечень элементов и схема электрическая принципиальная

Поз. обозн.	Наименование	Кол.	Примечание
R1	Резистор С2-23-1-200 кОм±5%-А-В	1	
Конденсаторы			
C1	К73-16-400 В-1 мкФ±10%	1	
C2, C3	К73-16-1600 В-0,0068 мкФ±10%	2	
Ш1	Вилка 3.645.305	1	
Ш2	Плата	1	
L1	Дроссель 4.752.001	1	
Пр1, Пр2	Вставка плавкая ВП2Б-1-2,5 А	2	

Примечание. Вставки плавкие при напряжении сети 220 В устанавливаются на 2,5 А; при 115 — на 5 А.

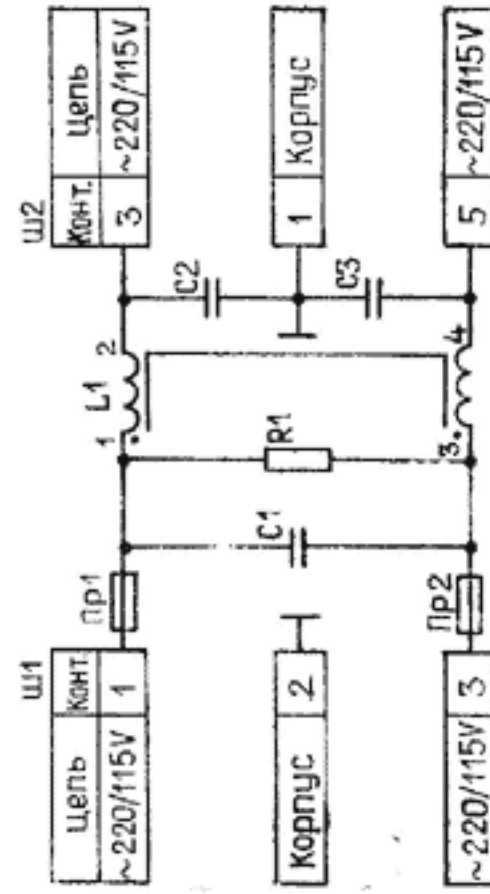


Рис. 28.

Блок питания (2.087.036)

Перечень элементов

Поз. обозн.	Наименование	Кол.	Примечание
R1	Резистор СП5-1Б-10 кОм	1	
B1	Переключатель ПДМ2-1	1	
B2	Переключатель ПДМ1-1	1	
Д1...Д8	Дiod 2Д202В	8	
Д9...Д12	Дiod 2Д206Б	4	
Кн1, Кн2	Кнопка КМ2-1	2	
T1...T10	Транзистор 2Т808А	10	
Tr1	Трансформатор 4.705.011	1	
Tr2	Трансформатор 4.700.026	1	
У1	Фильтр сетевой 3.290.005-05	1	
У2	Стабилизатор напряжения 12 В; 0,8 А 3.233.071	1	
У3	Блок стабилизаторов напряжения 3.233.072	1	
У4	Стабилизатор напряжения 5,2 В; 4,5 А 3.233.070	1	
У5	Блок стабилизаторов напряжения 3.233.069	1	
У6	Генератор кварцевый 3.261.005	1	
У7	Усилитель 5 МГц 2.030.034	1	
Ш1	Розетка РП10-11 «3»	1	
Ш2, Ш3	Колодка 3.656.032-3	2	
Ш4...Ш6	Переход в. ч. 50 Ом 2.236.094 Сп или СР-50-1П	3	
Ш7, Ш8	Колодка 3.656.032-3	2	
Ш9	Розетка РП10-22 «3»	1	
Ш10	Розетка приборная СР-50-73 Ф В	1	
Ш11...Ш13	Вилка кабельная СР-50-111 Ф В	3	
Э1	Счетчик ЭСВ-2,5-12,6-1	1	

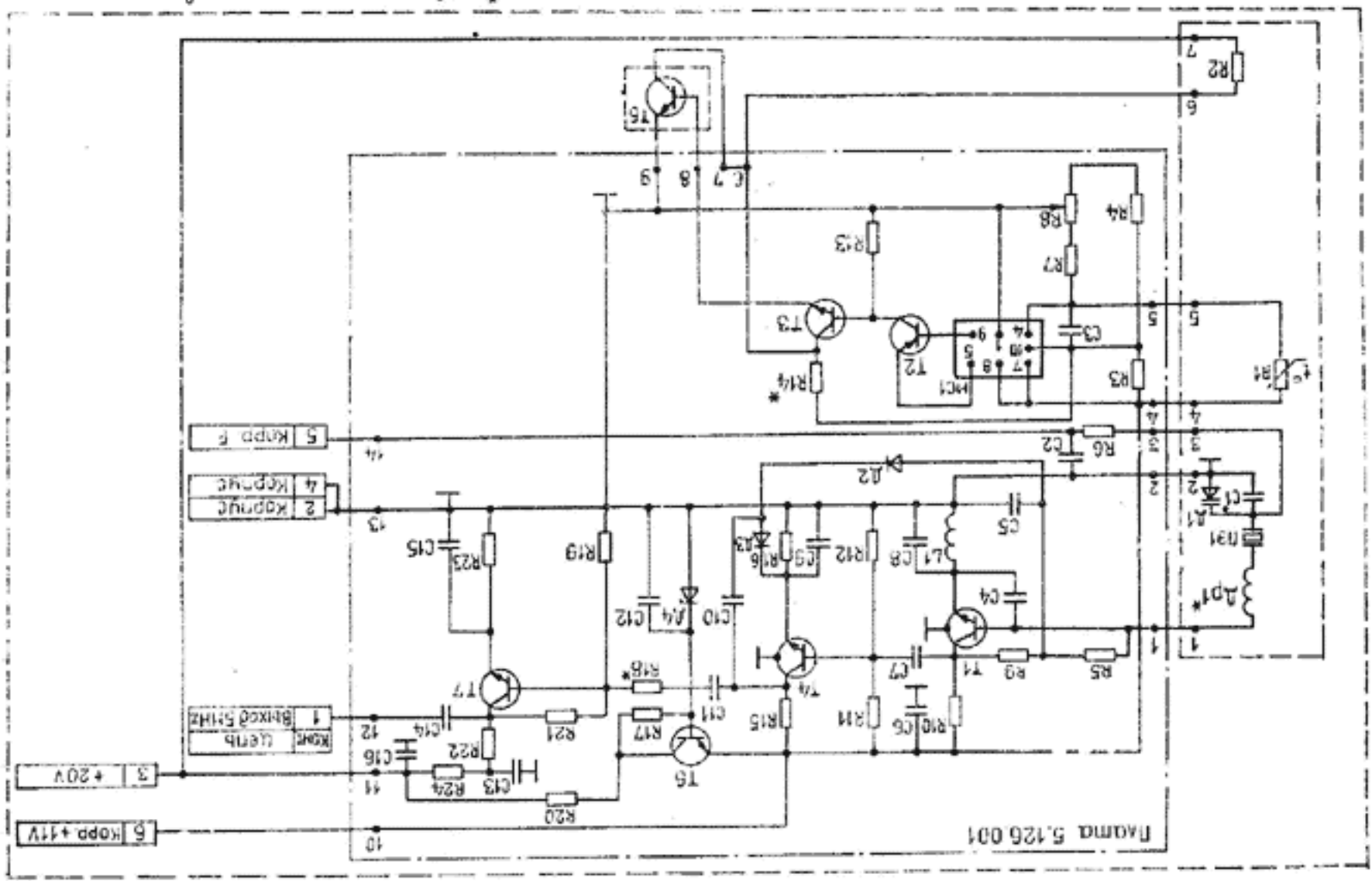


Рис. 27. *Подобран по пазу подбора.

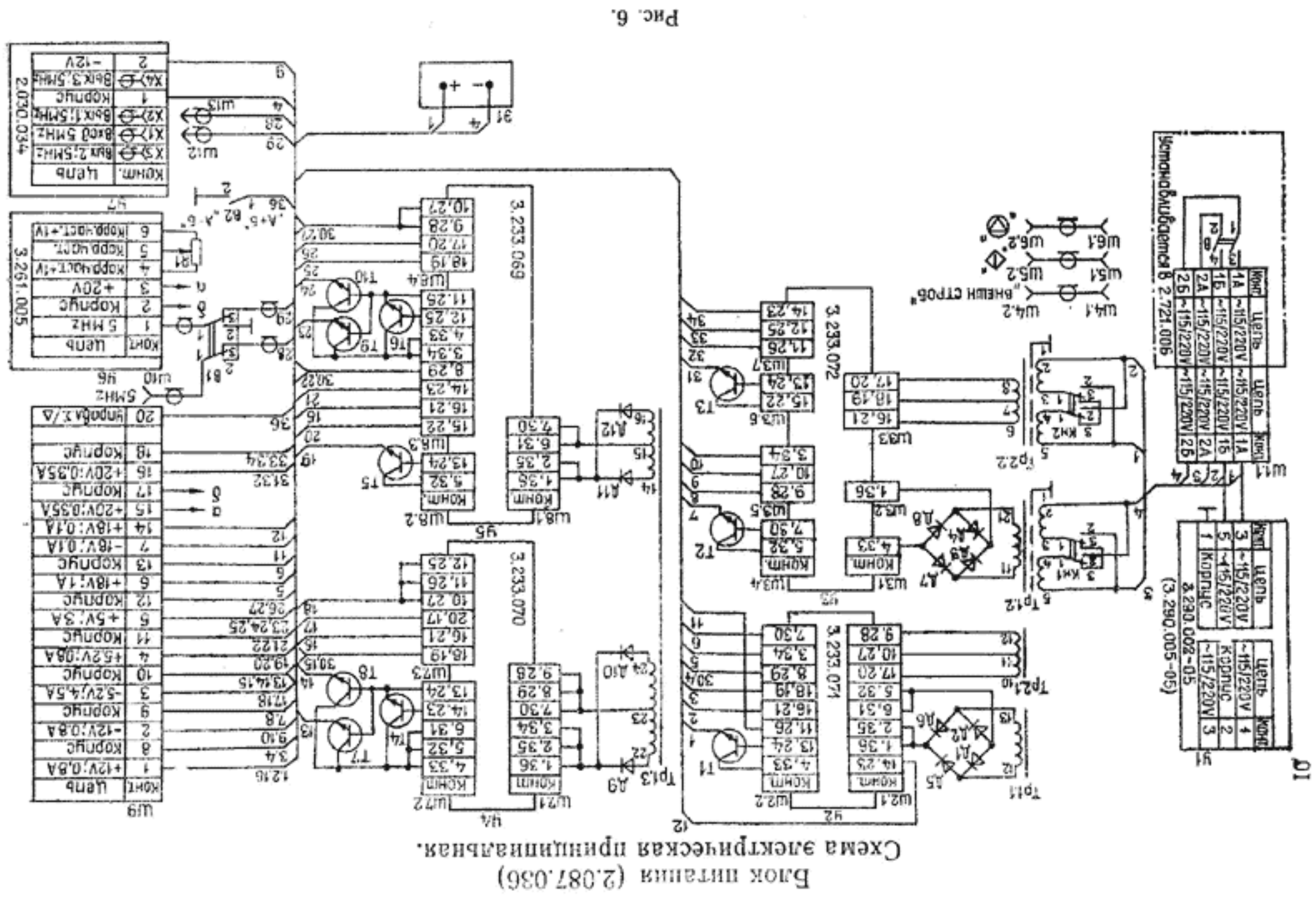
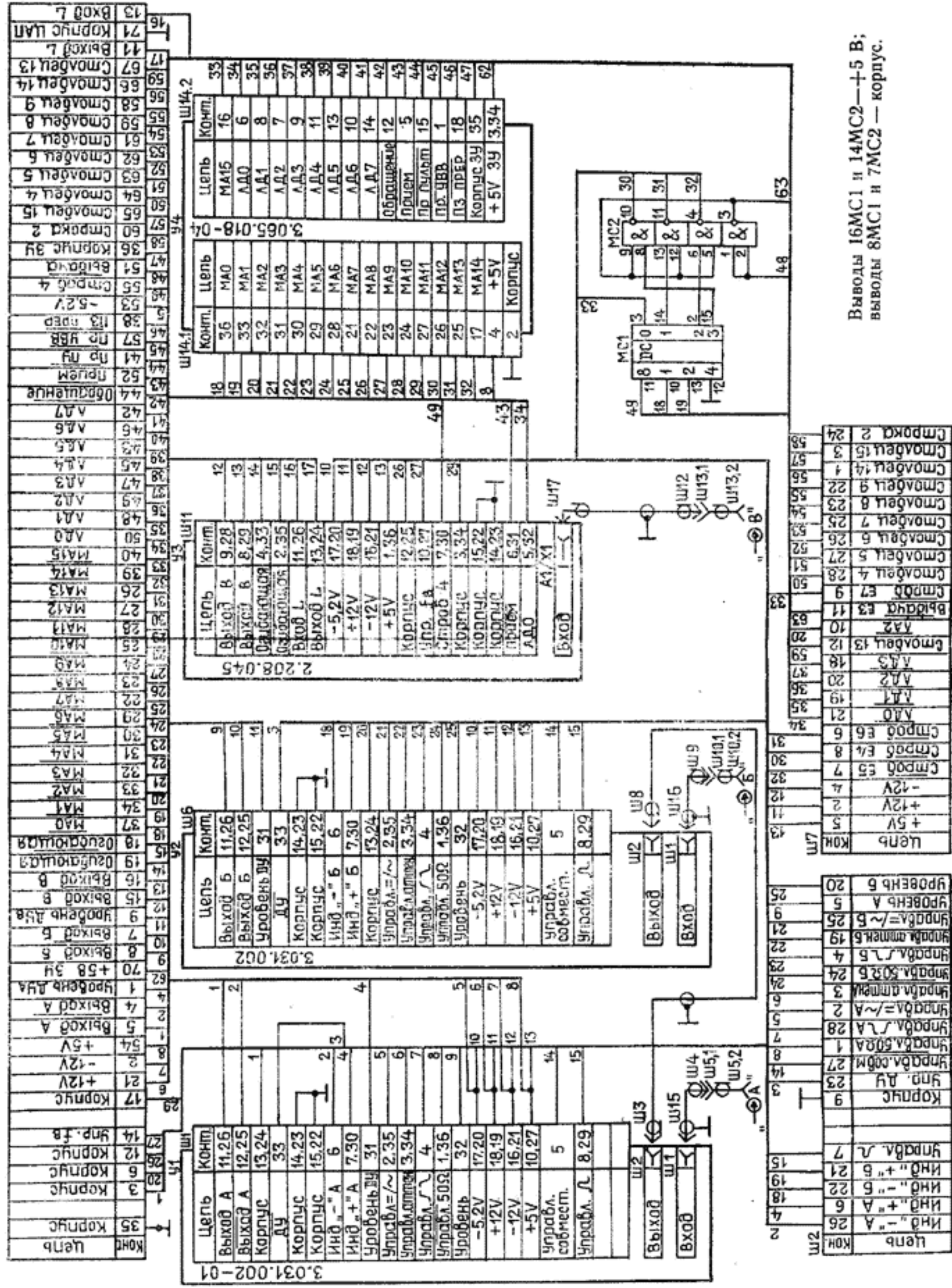


Рис. 6.

Преобразователь входной (2.206.019).
 Схема электрическая принципиальная.



Выводы 16МС1 и 14МС2 — +5 В;
 Выводы 8МС1 и 7МС2 — корпус.

Рис. 7.

Преобразователь входной (2.206.019)

Перечень элементов

Поз. обозн.	Наименование	Кол.	Примечание
Д1	2В102В	1	
Д2, Д3	2Д522Б	2	
Д4	2С212Ж	1	
Др1	Дроссель высокочастотный ДМ-0,4-20 мкГн ±5% В	1	13—28 мкГн
Транзисторы			
Т1	2Т368Б	1	
Т2	2Т203А	1	
Т3	2Т312Б	1	
Т4	2Т368Б	1	
Т5	2Т312Б	1	
Т6	2Т831Б	1	
Т7	2Т312Б	1	
МС1	Микросхема 122УД1Б	1	
Л1	Кагушка индуктивности 0-111-2,5 4.777.050-15	1	
ПЭ1	Резонатор 1УВ-7СД-5 МГц-С2/20 или РК104СР-7СД-5М	1	

Поз. обозн.	Наименование	Кол.	Примечание
МС1	Микросхема 564НД1	1	
МС2	Микросхема 564ЛА7	1	
У1	Усилитель-формирователь 3.031.002-01	1	
У2	Усилитель-формирователь 3.031.002	1	
У3	Делитель частоты 1500 МГц 2.208.045	1	
У4	Программируемое запоминающее устройство 3.065.018-04	1	
Ш1	Колодка 3.656.001-02	1	
Ш2	Колодка 3.656.001-01	1	
Ш3, Ш4	Вилка СР-50-111 Ф В	2	
Ш5	Переход в. ч. 50 Ом 2.236.094 Сп	1	
Ш6	Колодка 3.656.001-02	1	
Ш7	Колодка 3.656.001-01	1	
Ш8, Ш9	Вилка СР-50-111 Ф В	2	
Ш10	Переход в. ч. 50 Ом 2.236.094 Сп	1	
Ш11	Колодка 3.656.001-02	1	
Ш12	Вилка СР-50-111 Ф В	1	
Ш13	Переход в. ч. 50 Ом 2.236.094 Сп	1	
Ш14	Колодка 3.656.001-02	1	
Ш15, Ш16	Вилка СР-50-111 Ф В	2	
Ш17	Вилка 3.640.943	1	

Делитель частоты 1500 МГц (2.208.045)

Перечень элементов

Поз. обозн.	Наименование	Кол.	Примечание
У1	Микросборка УВ059 3.462.000	1	
Конденсаторы			
С1...С3	К53-4-20-10±20%	3	
С4...С13	КМ-56-Н90-0,015 мкФ $\begin{matrix} +80\% \\ -20\% \end{matrix}$ -В	10	
С14...С16	К10-17-2В-Н90-0,01 мкФ-1	3	
С17	КМ-56-Н90-0,015 мкФ $\begin{matrix} +80\% \\ -20\% \end{matrix}$ -В	1	
С18	Конденсатор конструктивный	1	
С19, С20	КМ-56-М1500-1000 пФ±10%-В	2	
С21	КМ-56-М1500-560 пФ±10%-В	1	
С22, С23	КМ-56-Н90-0,015 мкФ $\begin{matrix} +80\% \\ -20\% \end{matrix}$ -В	2	
С24, С25	КМ-56-М1500-1000 пФ±10%-В	2	
С26	КД-1-М47-2,2 пФ±0,4 пФ-3	1	
С27	КМ-6Б-Н90-2,2 мкФ	1	
С28	КМ-56-Н90-0,015 мкФ $\begin{matrix} +80\% \\ -20\% \end{matrix}$ -В	1	
С29, С30	КМ-56-М1500-1000 пФ±10%-В	2	
С31, С32	КМ-56-Н90-0,015 мкФ $\begin{matrix} +80\% \\ -20\% \end{matrix}$ -В	2	
С33	КМ-56-Н90-0,022 мкФ $\begin{matrix} +80\% \\ -20\% \end{matrix}$ -В	1	
С34	К10-42-М47-13 пФ±5%	1	
С35	КМ-56-Н90-0,015 мкФ $\begin{matrix} +80\% \\ -20\% \end{matrix}$ -В	1	
С37	КМ-56-М47-100 пФ±10%-В	1	
С38	КМ-56-Н90-0,015 мкФ $\begin{matrix} +80\% \\ -20\% \end{matrix}$ -В	1	
С39	КМ-6Б-Н90-1 мкФ	1	
С40	КМ-56-М47-100 пФ±10%-В	1	
С41	К53-4-20-10±20%	1	
С42	К10-42-М47-13 пФ±5%	1	
С43	КМ-56-М1500-560 пФ±10%-В	1	
С44	КМ-56-М47-100 пФ±10%-В	1	
С45	КМ-6Б-Н90-1 мкФ	1	
Микросхемы			
МС1	193ИЕ7	1	
МС2, МС3	193ИЕ1	2	
МС4	100ЛП216	1	
МС5	597СА1	1	
МС6	140УД7	1	
МС7	100ЛМ105	1	

Генератор кварцевый (3.261.005)

Перечень элементов

Поз. обозн.	Наименование	Кол.	Примечание
Резисторы			
Р1	ММТ-1-10 кОм±20%	1	
Р2	Подогреватель 96 Ом	1	
Р3, Р4	С2-36-2,74 кОм±0,5%-А-В	2	
Р5	С2-36-22,1 кОм±0,5%-А-В	1	
Р6	С2-36-100 кОм±0,5%-А-В	1	
Р7	С2-36-2,74 кОм±0,5%-А-В	1	
Р8	СП5-2-1 кОм±10%	1	
Р9	С2-36-22,1 кОм±0,5%-А-В	1	
Р10	С2-36-2,21 кОм±0,5%-А-В	1	
Р11	С2-36-9,09 кОм±0,5%-А-В	1	
Р12	С2-36-3,65 кОм±0,5%-А-В	1	
Р13	С2-36-9,09 кОм±0,5%-А-В	1	
Р14	С3-14-0,125-16 МОм±5%	1	4,7—16 МОм
Р15	С2-36-1 кОм±0,5%-А-В	1	
Р16	С2-36-511 Ом±0,5%-А-В	1	
Р17	С2-36-412 Ом±0,5%-А-В	1	
Р18	С2-36-825 Ом±0,5%-А-В	1	
Р19	С2-36-3,65 кОм±0,5%-А-В	1	
Р20	С2-36-412 Ом±0,5%-А-В	1	
Р21	С2-36-4,75 кОм±0,5%-А-В	1	
Р22	С2-36-200 Ом±0,5%-А-В	1	
Р23	ОМЛТ-0,125-51 Ом±5%	1	
Р24	ОМЛТ-0,25-620 Ом±5%	1	511 Ом, 1 кОм
Конденсаторы			
С1	КМ-5а-М47-39 пФ±10%	1	39—56 пФ
С2	КМ-56-Н90-0,047 мкФ $\begin{matrix} +80\% \\ -20\% \end{matrix}$	1	
С3	КМ-56-Н90-0,015 мкФ $\begin{matrix} +80\% \\ -20\% \end{matrix}$	1	
С4	КМ-56-М75-820 пФ±5%	1	
С5, С6	КМ-56-Н90-0,047 мкФ $\begin{matrix} +80\% \\ -20\% \end{matrix}$	2	
С7	КМ-56-М47-100 пФ±10%	1	
С8	К21-7-820 пФ±5%	1	
С9, С10	КМ-56-Н90-0,015 мкФ $\begin{matrix} +80\% \\ -20\% \end{matrix}$	2	
С11	КМ-56-М47-100 пФ±10%	1	
С12...С15	КМ-56-Н90-0,015 мкФ $\begin{matrix} +80\% \\ -20\% \end{matrix}$	4	
С16	КМ-6Б-Н90-0,22 мкФ	1	

Блок стабилизаторов напряжения (3.233.072)

Схема электрическая принципиальная.

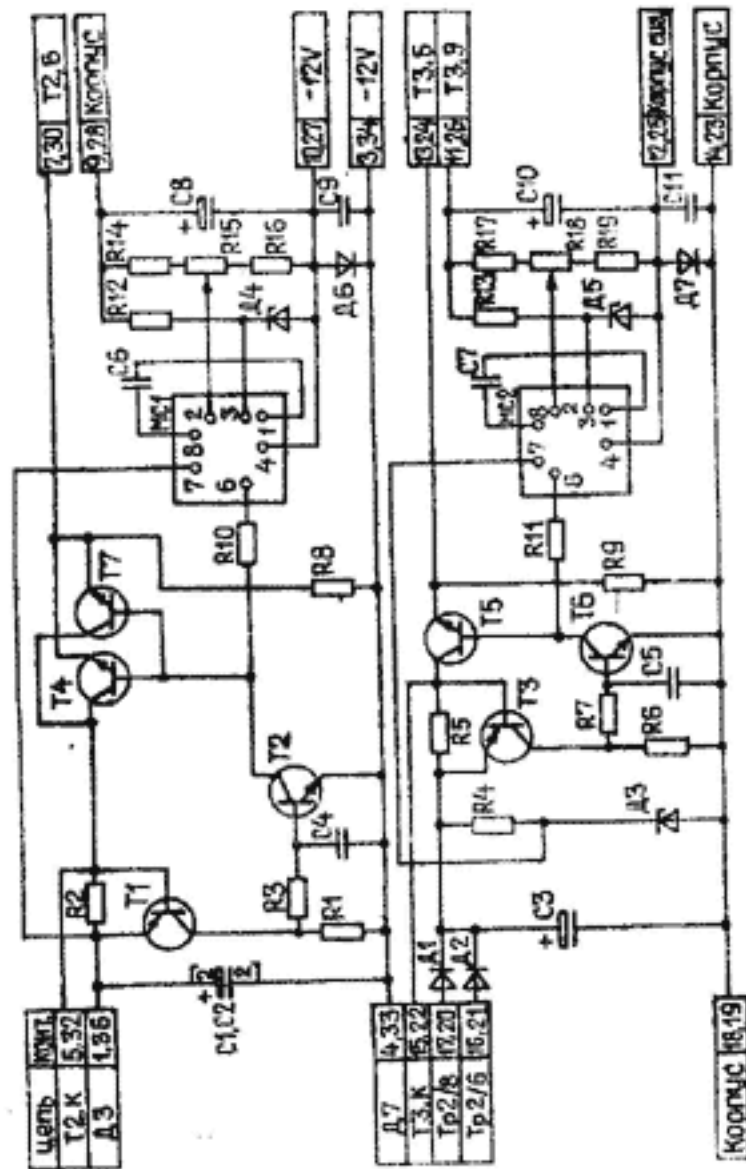


Рис. 26.

Поз. обозн.	Наименование	Кол.	Примечание
Микросхемы			
MC8	521CA2	1	
MC9	564JE5	1	
MC10	133TM2	1	
MC11	564JH1	1	
Др1, Др2	Дроссель ВЧ 4.779.000-01	2	
Др3, Др4	Катушка индуктивности 7.767.597-10	2	
Резисторы			
R1	OMJIT-0,25-24 OM±10%	1	
R2	OMJIT-0,125-100 OM±10%	1	
R3	OMJIT-0,125-6,2 кOM±10%	1	или 1 Вт
R4...R6	OMJIT-0,125-3 кOM±10%	3	
R7	OMJIT-0,125-100 OM±10%	1	
R8	OMJIT-0,125-24 OM±10%	1	
R9	OMJIT-0,125-200 OM±10%	1	
R10	OMJIT-1,75 OM±10% или 82 Ом	1	
R11	OMJIT-0,125-100 OM±10%	1	
R12	OMJIT-0,125-24 OM±10%	1	
R13	OMJIT-0,125-620 OM±10%	1	
R14	OMJIT-0,125-1,5 кOM±5%	1	
R15	OMJIT-0,125-36 кOM±10%	1	
R16	OMJIT-0,125-1 кOM±10%	1	
R17	OMJIT-0,125-200 OM±10%	1	
R18	OMJIT-0,125-24 OM±10%	1	
R19	OMJIT-0,125-390 OM±5%	1	
R20	OMJIT-0,125-910 OM±10%	1	
R21	OMJIT-0,125-1,5 кOM±10%	1	
R22*	OMJIT-0,125-30 кOM±10%	1	
R23	СП3-19а-0,5-47 кOM±10%	1	
R24	OMJIT-0,125-1 кOM±10%	1	
R25	OMJIT-0,125-200 OM±10%	1	
R26	OMJIT-0,125-100 OM±10%	1	
R27	OMJIT-0,125-470 OM±10%	1	
R28	OMJIT-0,125-3 кOM±10%	1	
R29	OMJIT-0,125-100 OM±10%	1	
R30	OMJIT-0,125-1,5 кOM±10%	1	
R31	OMJIT-0,25-7,5 кOM±10%	1	
R32	OMJIT-0,125-240 OM±10%	1	
R33, R34	OMJIT-0,125-620 OM±10%	2	
R35	OMJIT-0,125-3,6 кOM±10%	1	
R36	OMJIT-0,125-24 OM±10%	1	
R37	С3-14-0,125-510 МОМ±10%	1	
R38	OMJIT-0,125-620 OM±10%	1	
R39	OMJIT-0,125-910 OM±10%	1	
R40	OMJIT-0,125-620 OM±10%	1	
R41	OMJIT-0,125-1,5 кOM±10%	1	
R42	СП3-19а-0,5-4,7 кOM±10%	1	

30—75 кОм

Блок стабилизаторов напряжения (3.233.072)

Перечень элементов

Поз. обозн.	Наименование	Кол.	Примечание
R43	ОМЛТ-0,125-1 КОМ±10%	1	
R44	ОМЛТ-0,125-620 Ом±10%	1	
R45	СПЗ-19а-0,5-1,5 КОМ±10%	1	
R46, R47	ОМЛТ-0,125-3 КОМ±10%	2	
R48	ОМЛТ-0,125-5,6 КОМ±10%	1	
R49	ОМЛТ-0,125-130 Ом±10%	1	
R50	ОМЛТ-0,125-82 Ом±10%	1	
R51	ОМЛТ-0,125-3 КОМ±10%	1	
R52	ОМЛТ-0,125-390 КОМ±10%	1	
R53	ОМЛТ-0,125-100 Ом±10%	1	
R54	ОМЛТ-0,125-330 Ом±10%	1	
R55	ОМЛТ-0,125-1,5 КОМ±10%	1	
R56	ОМЛТ-0,125-330 Ом±10%	1	
R57	ОМЛТ-0,125-200 КОМ±10%	1	
R58, R59	ОМЛТ-0,125-330 Ом±10%	2	
R60	ОМЛТ-0,125-150 Ом±10%	1	
R61	СПЗ-19а-0,5-330 Ом±10%	1	
R62	ОМЛТ-0,125-3 КОМ±10%	1	
R63, R64	ОМЛТ-0,125-330 Ом±10%	2	
R65	ОМЛТ-0,125-6,2 КОМ±10%	1	
R66, R67	ОМЛТ-0,125-1 КОМ±10%	2	
R68, R69	ОМЛТ-0,125-3 КОМ±10%	2	
R70	ОМЛТ-0,125-470 Ом±10%	1	
R71	ОМЛТ-0,125-330 Ом±10%	1	
R72	ОМЛТ-0,125-1,3 КОМ±10%	1	
R73	ОМЛТ-0,125-8,2 КОМ±10%	1	
R74	ОМЛТ-0,125-1,2 КОМ±10%	1	
R75, R76	ОМЛТ-0,125-1 КОМ±10%	2	
Д1	КД514А	1	
Д2...Д4	2А517А-2	3	
Д5...Д7	2А517А-2	3	
Д8	КД514А	1	
Д9	КД514А	1	
Д10	2С156А	1	

Резисторы

Резисторы

R1	ОМЛТ-0,125-2,7 КОМ±10%	1	
R2	С5-16МВ 2 Вт 0,39 Ом±2%	1	
R3	ОМЛТ-0,125-3,3 КОМ±10%	1	
R4	ОМЛТ-0,25-430 Ом±5%	1	
R5	ОМЛТ-0,5-1 Ом±5%	1	
R6	ОМЛТ-0,25-3,3 КОМ±10%	1	
R7	ОМЛТ-0,25-2,7 КОМ±10%	1	
R8	ОМЛТ-0,125-2,7 КОМ±10%	1	
R9	ОМЛТ-0,125-4,3 КОМ±5%	1	
R10, R11	ОМЛТ-0,125-2,7 КОМ±10%	2	
R12	ОМЛТ-0,125-360 Ом±5%	1	
R13	ОМЛТ-0,25-1,3 КОМ±5%	1	
R14	ОМЛТ-0,125-2 КОМ±5%	1	
R15	СП5-2В-1 Вт 2,2 КОМ±10%	1	
R16	ОМЛТ-0,125-7,5 КОМ±5%	1	
R17	ОМЛТ-0,125-10 КОМ±10%	1	
R18	СП5-2В-1 Вт 2,2 КОМ±10%	1	
R19	ОМЛТ-0,125-8,2 КОМ±10%	1	

Конденсаторы

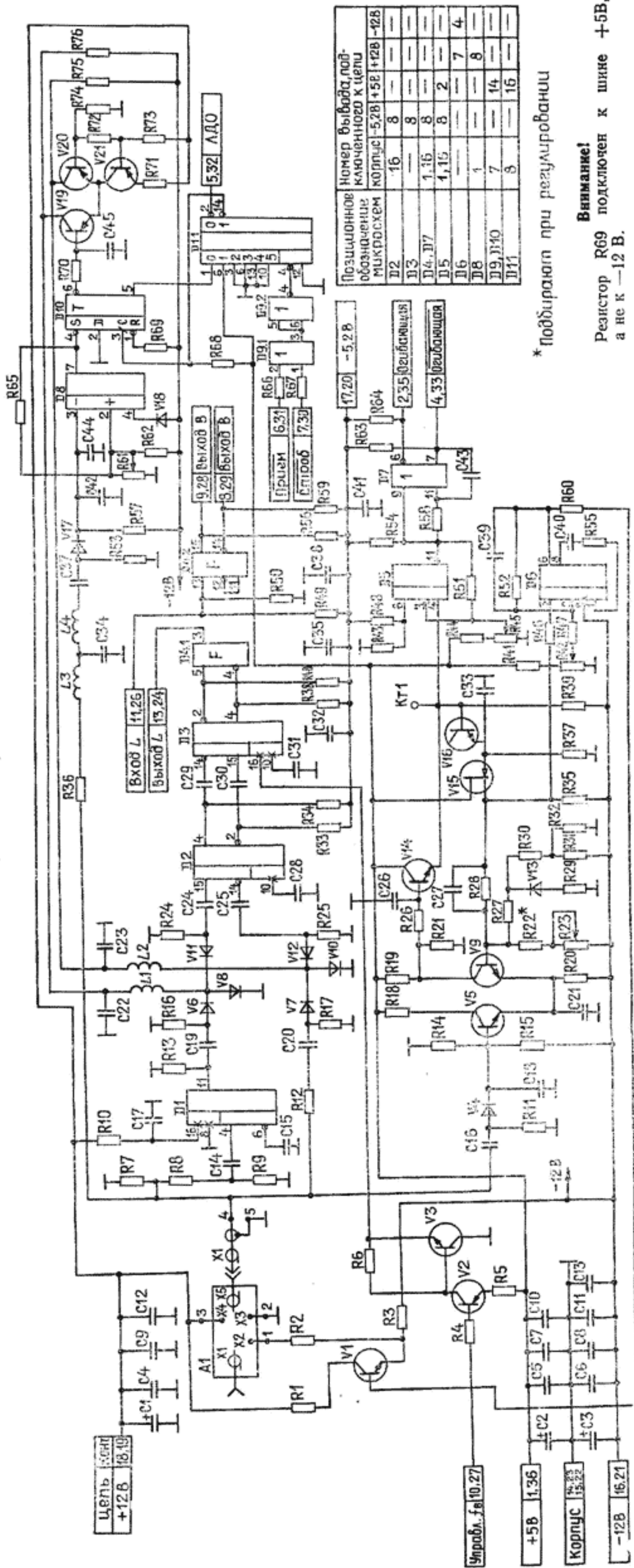
С1, С2	К50-29-25В-2200 МКФ	2	С=4400 МКФ
С3	К50-29-63В-1000 МКФ	1	
С4, С5	КМ-56-Н90-0,15 МКФ $\pm 80\% - В$	2	
С6, С7	КМ-56-М47-270 пФ $\pm 10\% - В$	2	
С8	К50-29-16В-100 МКФ	1	
С9	КМ-56-Н90-0,1 МКФ $\pm 80\% - В$	1	
С10	К50-29-25В-100 МКФ	1	
С11	КМ-56-Н90-0,1 МКФ $\pm 80\% - В$	1	

Диоды

Д1, Д2	Д237А	2	
Д3	2С527А	1	
Д4, Д5	Д818Д	2	
Д6, Д7	2Д522Б	2	
МС1, МС2	Микросхема 153УД2	2	
Т1	2Т208Л	1	
Т2	2Т630Б	1	
Т3	2Т208Л	1	
Т4...Т7	2Т630Б	4	

Транзисторы

Делитель частоты 1500 МГц (2.208.045)
 Схема электрическая принципиальная.



Позиционное обозначение микросхем	Номер вывода, подключенного к цепи	-5,2В	+5В	+12В	-12В
D2	16	8	—	—	—
D3	—	8	—	—	—
D4, D7	1, 16	8	—	—	—
D5	1, 15	8	2	—	—
D6	—	—	—	7	4
D8	1	—	—	8	—
D9, D10	7	—	14	—	—
D11	8	—	16	—	—

* Подбирают при регулировании

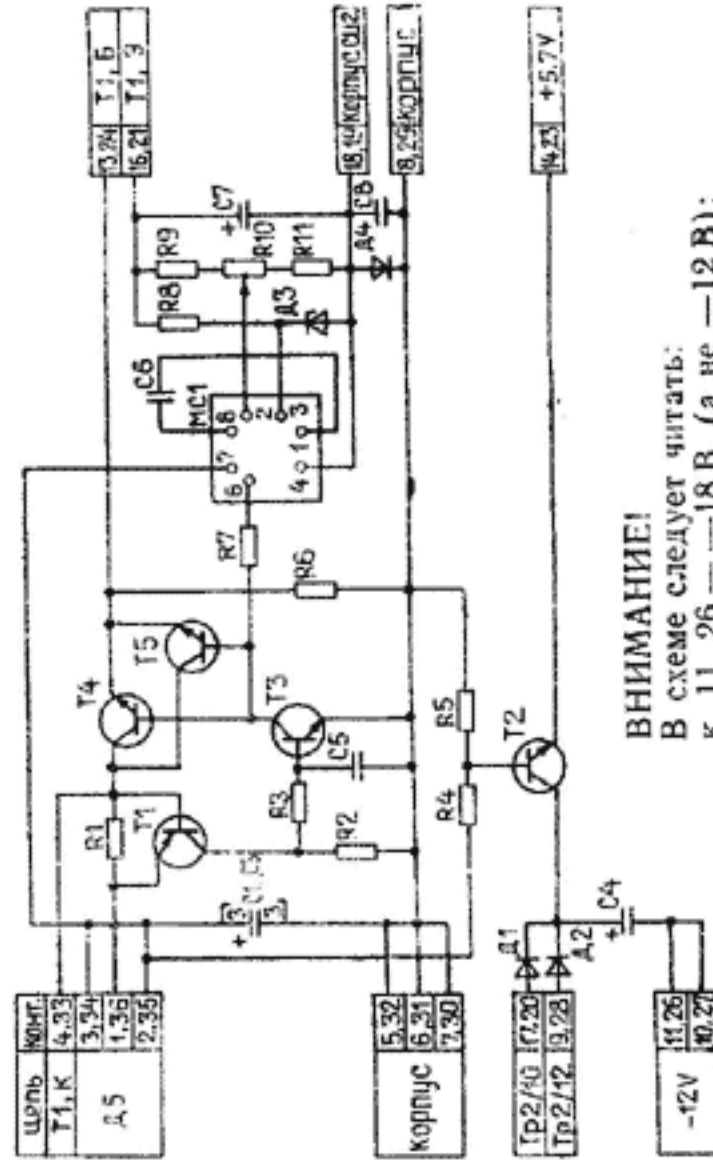
Внимание!
 Резистор R69 подключен к шине +5В, а не к -12 В.

Рис. 8.

Стабилизатор напряжения 12 В; 0,8 А (З.233.071)

Перечень элементов и схема электрическая принципиальная

Поз. обозн.	Наименование	Кол.	Примечание
Резисторы			
R1	C5-16MB 2 Вт 0,39 Ом ± 2%	1	
R2	ОМЛТ-0,125-2,7 кОм ± 10%	1	
R3	ОМЛТ-0,125-3,3 кОм ± 10%	1	
R4, R5	ОМЛТ-0,25-1,5 кОм ± 10%	2	
R6, R7	ОМЛТ-0,125-2,7 кОм ± 10%	2	
R8	ОМЛТ-0,125-360 Ом ± 5%	1	
R9	ОМЛТ-0,125-2 кОм ± 5%	1	
R10	СП5-2В 1 Вт 2,2 кОм ± 10%	1	
R11	ОМЛТ-0,125-7,5 кОм ± 5%	1	
Конденсаторы			
C1...C3	К50-29-25В-2200 мкФ	3	C = 6600 мкФ
C4	К50-29-25В-1000 мкФ	1	
C5	КМ-56-Н90-0,15 мкФ +80% -20% В	1	
C6	КМ-56-М47-270 пФ ± 10% -В	1	
C7	К50-29-16В-100 мкФ	1	
C8	КМ-56-Н90-0,1 мкФ +80% -20% В	1	
Диоды			
D1, D2	Д237А	2	
D3	Д818Д	1	
D4	2Д522Б	1	
МС1	Микросхема 153УД2	1	
T1	Транзистор 2Т208Л1	1	
T2...T5	Транзистор 2Т630Б	4	



ВНИМАНИЕ!
В схеме следует читать:
к. 11, 26 — -18 В (а не -12 В);
к. 14, 23 — +18 В (а не +5,7 В).

Рис. 25.

Поз. обозн.	Наименование	Кол.	Примечание
Транзисторы			
T1	2Т630Б	1	
T2	2Т203Б	1	
T3	2Т201Г	1	
T4	2Т368Б	1	
T5	2Т368Б	1	
T6	2Т368Б	1	
T7	2П305А	1	
T8	КТ3102В	3	
T9...T11	2Т326Б	3	
III	Вилка конструктивная	1	

Умножитель частоты (2.208.046)

Перечень элементов

Поз. обозн.	Наименование	Кол.	Примечание
-------------	--------------	------	------------

Резисторы

R1, R2	ОМЛТ-0,125-10 кОм ± 10%	2	
R3	ОМЛТ-0,125-1,2 кОм ± 10%	1	
R4, R5	ОМЛТ-0,125-10 кОм ± 10%	2	
R6	ОМЛТ-0,125-1,2 кОм ± 10%	1	
R7	ОМЛТ-0,125-470 Ом ± 10%	1	
R8	ОМЛТ-0,125-3 кОм ± 10%	1	
R9	ОМЛТ-0,125-3,9 кОм ± 10%	1	
R10	ОМЛТ-0,125-1,2 кОм ± 10%	1	
R11	ОМЛТ-0,125-3 кОм ± 10%	1	
R12	ОМЛТ-0,125-3,9 кОм ± 10%	1	
R13	ОМЛТ-0,125-1,2 кОм ± 10%	1	
R14	ОМЛТ-0,125-3 кОм ± 10%	1	
R15	ОМЛТ-0,125-3,9 кОм ± 10%	1	
R16, R17	ОМЛТ-0,125-220 Ом ± 10%	2	
R18	ОМЛТ-0,125-47 Ом ± 10%	1	
R19	ОМЛТ-0,125-3 кОм ± 10%	1	
R20	ОМЛТ-0,125-3,9 кОм ± 10%	1	
R21	ОМЛТ-0,125-1,2 кОм ± 10%	1	
R22	ОМЛТ-0,125-3 кОм ± 10%	1	
R23	ОМЛТ-0,125-3,9 кОм ± 10%	1	
R24	ОМЛТ-0,125-910 Ом ± 10%	1	
R25	ОМЛТ-0,125-3 кОм ± 10%	1	
R26	ОМЛТ-0,125-3,9 кОм ± 10%	1	
R27	ОМЛТ-0,125-910 Ом ± 10%	1	
R28	ОМЛТ-0,125-1 кОм ± 10%	1	
R29	ОМЛТ-0,125-3 кОм ± 10%	1	
R30	ОМЛТ-0,125-3,9 кОм ± 10%	1	
R32	ОМЛТ-0,125-270 Ом ± 10%	1	
R34, R35	ОМЛТ-0,125-330 Ом ± 10%	2	
R36, R37	ОМЛТ-0,125-1 кОм ± 10%	2	
R38	ОМЛТ-0,125-47 Ом ± 10%	1	
R39	ОМЛТ-0,125-18 Ом ± 10%	1	
R40	ОМЛТ-0,125-1 кОм ± 10%	1	

Конденсаторы

C1	КМ-56-Н90-0,015 мкФ ± 80% -В	1	
C2	КТ4-216-4/20 пФ	1	
C3	КМ-56-Н90-0,015 мкФ ± 80% -В	1	
C4	КД-1-М47-8,2 пФ ± 5%-3	1	
C5	КМ-56-Н90-0,015 мкФ ± 80% -В	1	
C6	КМ-56-М47-560 пФ ± 5%	1	
C7	К53-4-15-15 ± 20%	1	

Стабилизатор напряжения 5,2 В; 4,5 А (3.233.070)

Перечень элементов и схема электрическая принципиальная

Поз. обозн.	Наименование	Кол.	Примечание
-------------	--------------	------	------------

Резисторы

R1	ОМЛТ-0,25-2,7 кОм ± 10%	1	
R2, R3	С5-16МВ 1 Вт 0,12 Ом ± 2%	2	R = 0,06 Ом
R4	ОМЛТ-0,25-2,7 кОм ± 10%	1	
R5, R6	ОМЛТ-0,125-1 кОм ± 10%	2	
R7	ОМЛТ-0,125-2,7 кОм ± 10%	1	
R8	СП5-2В 1 Вт 10 кОм ± 10%	1	
R9	ОМЛТ-0,25-1 кОм ± 10%	1	
R10	ОМЛТ-0,125-1 кОм ± 10%	1	

Конденсаторы

C1...C4	К50-29-16В-2200 мкФ	4	C = 8800 мкФ
C5	КМ-56-Н90-0,15 мкФ ± 80% -В	1	
C6	КМ-56-М47-270 пФ ± 10% -В	1	
C7	КМ-56-Н90-0,1 мкФ ± 80% -В	1	
C8	К50-29-6,3В-470 мкФ	1	
Д1	Диод 2Д522Б	1	
Д2	Диод Д818Д	1	
МС1	Микросхема 153УД2	1	
Т1	Транзистор 2Т208Л	1	
Т2, Т3	Транзистор 2Т630Б	2	

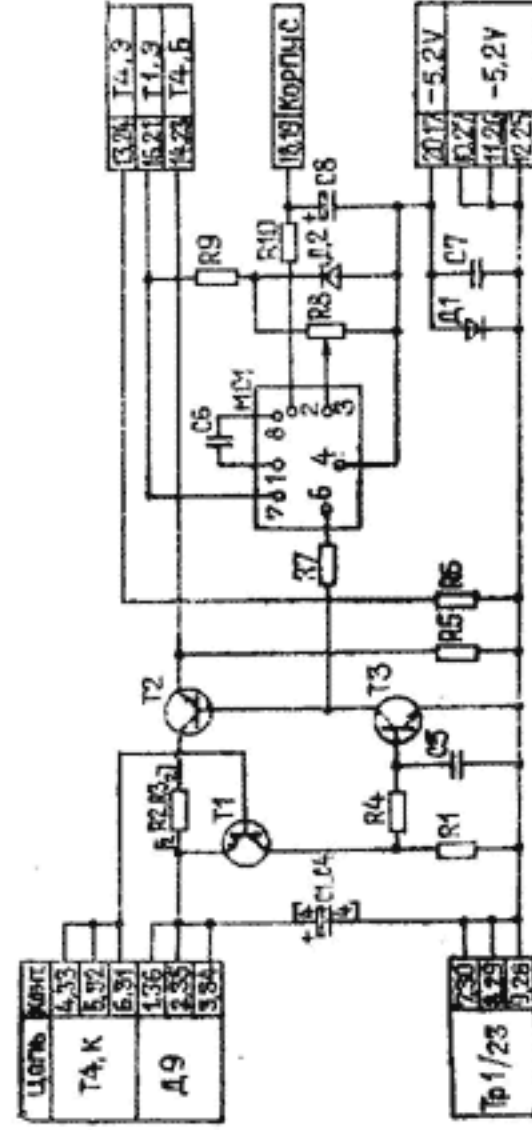
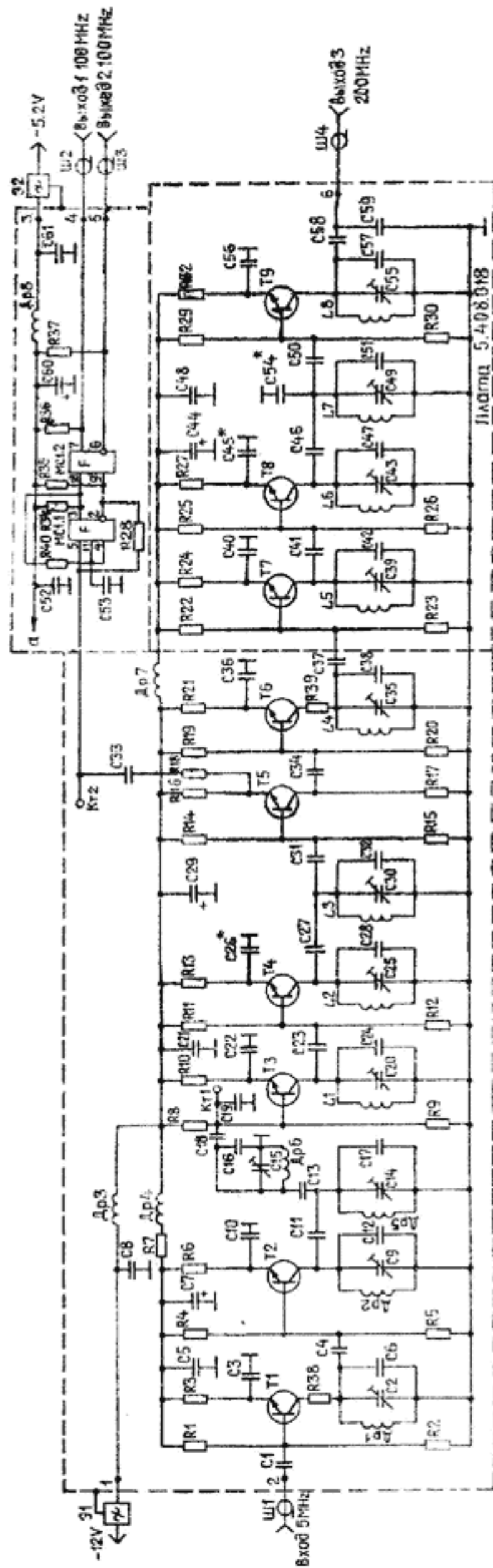


Рис. 24.

Умножитель частоты (2.208.046)
 Схема электрическая принципиальная.



1. *Подбирают при регулировании.
2. Контакты 1, 16 микросхемы МС1 подключить к корпусу.
3. Контакт 8 микросхемы МС1 подключить к цепи а.
4. Кт — контрольная точка.

Рис. 9.

Блок стабилизаторов напряжений (3.233.069)
 Схема электрическая принципиальная.

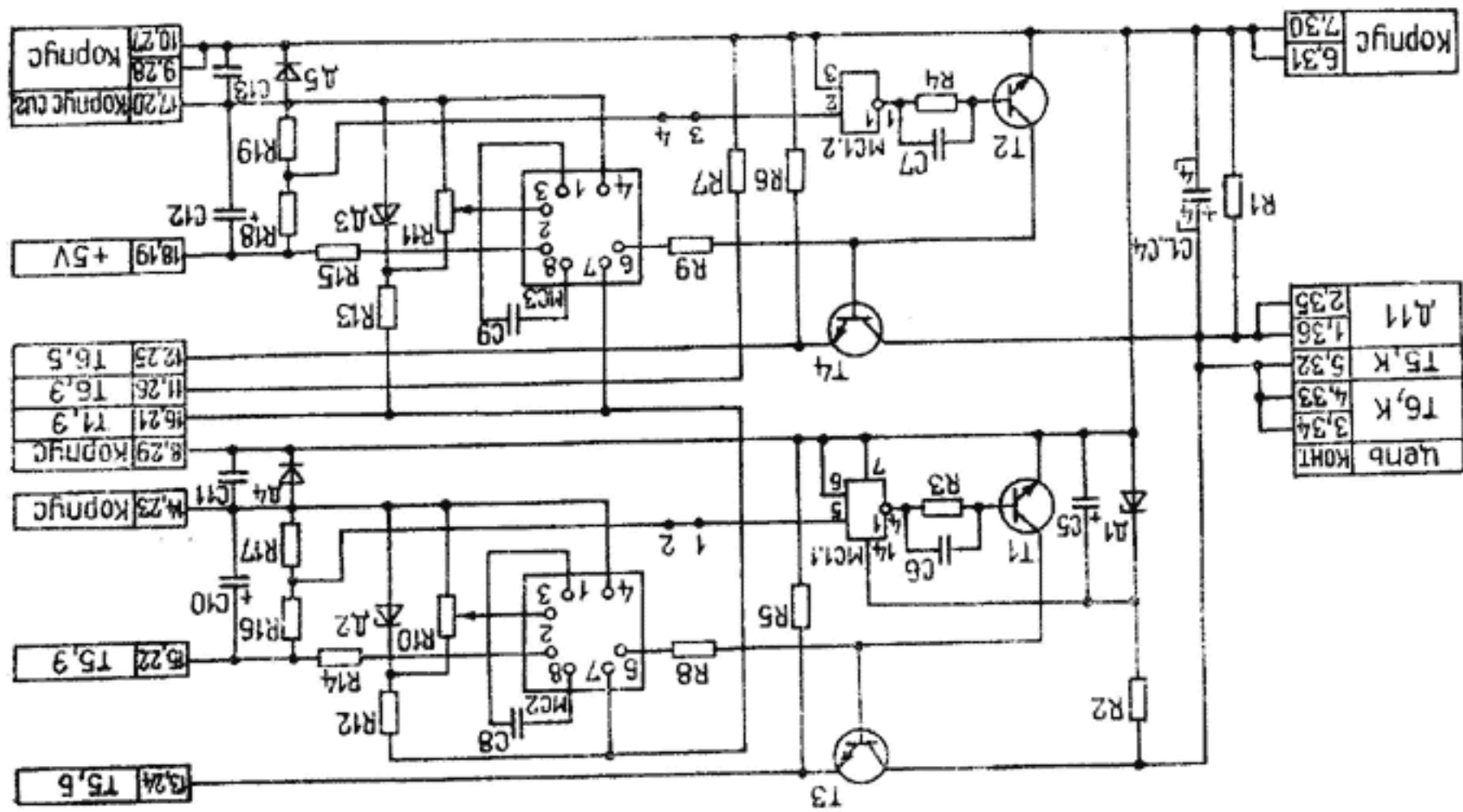


Рис. 23.

Поз. обозн.	Наименование	Кол.	Примечание
C8	КМ-56-Н90-0,015 мкФ $\pm 80\%$ -В	1	
C9	КТ4-216-4/20 пФ	1	
C10	КМ-56-Н90-0,015 мкФ $\pm 80\%$ -В	1	
C11	КД1-М47-3,3 пФ $\pm 0,4$ пФ-3	1	2,2—6,8 пФ
C12	КМ-56-М47-39 пФ $\pm 5\%$ -В	1	
C13	КД1-М47-2,2 пФ $\pm 0,4$ пФ-3	1	
C14, C15	КТ4-216-4/20 пФ	2	
C16	КД1-М47-12 пФ $\pm 5\%$ -3	1	
C17	КМ-56-М47-39 пФ $\pm 5\%$ -В	1	
C18	КМ-56-М47-47 пФ $\pm 5\%$ -В	1	
C19	КМ-56-М47-150 пФ $\pm 5\%$ -В	1	
C20	КТ4-216-2/10 пФ	1	
C21, C22	КМ-56-Н90-0,015 мкФ $\pm 80\%$ -В	2	
C23	КД1-М47-2,2 пФ $\pm 0,4$ пФ-3	1	
C24	КД1-М47-12 пФ $\pm 5\%$ -3	1	
C25	КТ4-216-2/10 пФ	1	27—120 пФ
C26	КМ-56-М47-82 пФ $\pm 5\%$ -В	1	
C27	КД1-М47-1,5 пФ $\pm 0,4$ пФ-3	1	
C28	КД1-М47-12 пФ $\pm 5\%$ -3	1	
C29	К53-4-15-15 $\pm 20\%$	1	
C30	КТ4-216-2/10 пФ	1	
C31	КД1-М47-3,3 пФ $\pm 0,4$ -3	1	
C32	КД1-М47-12 пФ $\pm 5\%$ -3	1	
C33	КМ-56-М47-47 пФ $\pm 5\%$ -В	1	
C34	КД1-М47-2,2 пФ $\pm 0,4$ пФ-3	1	
C35	КТ4-216-2/10 пФ	1	
C36	КМ-56-Н90-0,015 мкФ $\pm 80\%$ -В	1	
C37	КД1-М47-2,2 пФ $\pm 0,4$ пФ-3	1	
C38	КД1-М47-12 пФ $\pm 5\%$ -3	1	
C39	КТ4-216-4/20 пФ	1	
C40	КМ-56-Н90-0,015 мкФ $\pm 80\%$ -В	1	
C41	КД1-М47-2,2 пФ $\pm 0,4$ пФ-3	1	
C42	КД1-М47-15 пФ $\pm 10\%$ -3	1	
C43	КТ4-216-2/10 пФ	1	
C44	К53-4-15-15 $\pm 20\%$	1	
C45	КМ-56-М47-47 пФ $\pm 5\%$ -В	1	
C46	КД1-М47-1,5 пФ $\pm 0,4$ пФ-3	1	
C47	КД1-М47-15 пФ $\pm 10\%$ -3	1	
C48	КМ-56-Н90-0,015 мкФ $\pm 80\%$ -В	1	
C49	КТ4-216-4/20 пФ	1	
C50	КД1-М47-2,2 пФ $\pm 0,4$ пФ-3	1	
C51	КД1-М47-15 пФ $\pm 10\%$ -3	1	
C52, C53	КМ-56-Н90-0,015 мкФ $\pm 80\%$ -В	2	
C54	КД1-М47-3,9 пФ $\pm 0,4$ -3	1	МОЖЕТ ОТСУТСТВОВАТЬ

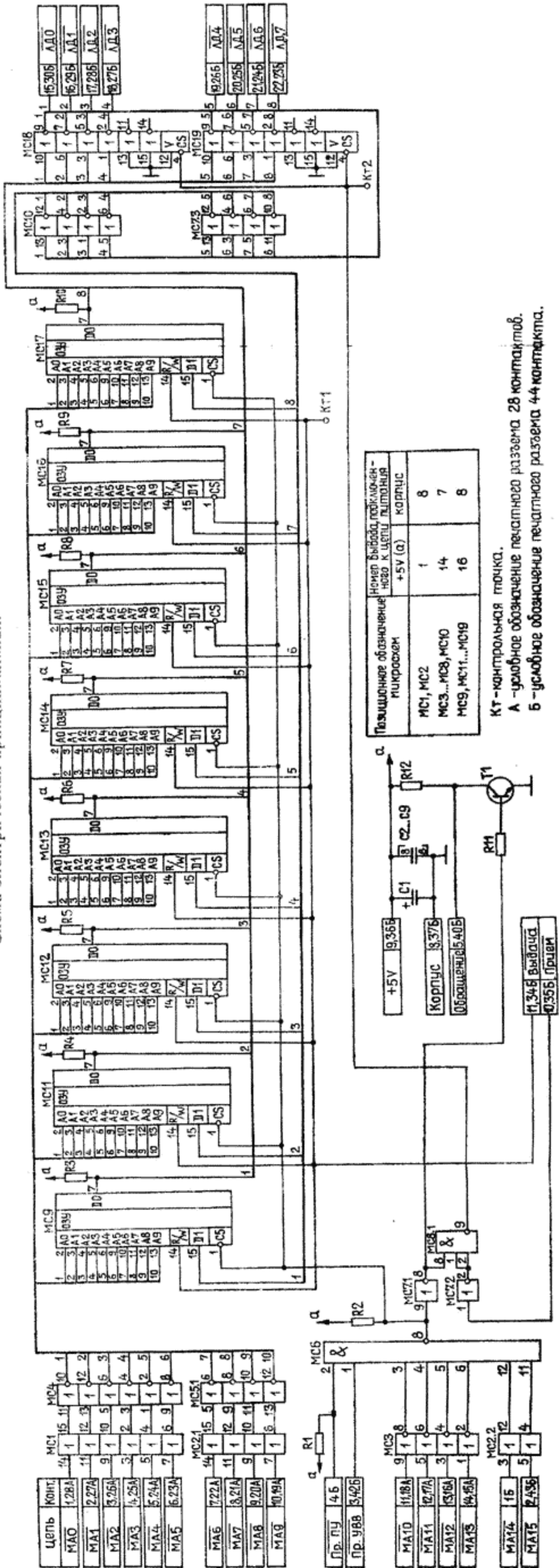
Блок стабилизаторов напряжения (3.233.069)

Перечень элементов

Поз. обозн.	Наименование	Кол.	Примечание
C55	КТ4-216-2/10 пФ	1	
C56	КМ-56-Н90-0,015 мкФ $\pm 80\%$ -В	1	
C57	КД-1-М47-15 пФ $\pm 10\%$ -3	1	
C58	КД-1-М47-8,2 пФ $\pm 5\%$ -3	1	
C59	КД-1-М47-2,2 пФ $\pm 0,4$ пФ -3	1	
C60	К53-4-15-15 $\pm 20\%$	1	
C61	КМ-56-Н90-0,015 мкФ $\pm 80\%$ -В	1	
L1...L4	Катушка индуктивности 0-111-0,10 4.777.050-01	4	конструктивная
L5...L8	Катушка индуктивности	4	
Дроссели высокочастотные			
Др1	ДМ-3-2 мкГн $\pm 5\%$ -В	1	
Др2	ДМ-3-1 мкГн $\pm 5\%$ -В	1	
Др3	ДМ-0,6-10 мкГн $\pm 5\%$ -В	1	
Др4	ДМ-0,1-40 мкГн $\pm 5\%$ -В	1	
Др5, Др6	ДМ-3-1 мкГн $\pm 5\%$ -В	2	
Др7	ДМ-0,1-40 мкГн $\pm 5\%$ -В	1	
Др8	ДМ-0,6-10 мкГн $\pm 5\%$ -В	1	
МС1	Микросхема 100ЛП116	1	
T1...T9	Транзистор 2Т368А	9	
Ш1...Ш4	Розетка СР-50-112 Ф	4	
Э1, Э2	Фильтр Б14-4400 пФ	2	
Элементы R19—R27, R29, R30, R38—R40, C34—C51, C54—C59, L4—L8, Др7, Т6—Т9 и Ш4 могут отсутствовать.			

Поз. обозн.	Наименование	Кол.	Примечание
Резисторы			
R1	ОМЛТ-1-330 Ом $\pm 10\%$	1	
R2	ОМЛТ-0,25-330 Ом $\pm 5\%$	1	
R3, R4	ОМЛТ-0,125-1,5 кОм $\pm 10\%$	2	
R5...R7	ОМЛТ-0,125-1 кОм $\pm 10\%$	3	
R8, R9	ОМЛТ-0,125-2,7 кОм $\pm 10\%$	2	
R10, R11	СП5-2В-1Вт 10 кОм $\pm 10\%$	2	
R12, R13	ОМЛТ-0,125-360 Ом $\pm 5\%$	2	
R14, R15	ОМЛТ-0,125-1 кОм $\pm 10\%$	2	
R16	ОМЛТ-0,125-510 Ом $\pm 5\%$	1	
R17	ОМЛТ-0,125-4,7 кОм $\pm 5\%$	1	
R18	ОМЛТ-0,125-510 Ом $\pm 5\%$	1	
R19	ОМЛТ-0,125-4,7 кОм $\pm 5\%$	1	
Конденсаторы			
C1...C4	К-50-29-16В-2200 мкФ	4	C=8800 мкФ
C5	К-50-29-6,3В-220 мкФ	1	
C6, C7	КМ-56-Н90-0,1 мкФ $\pm 80\%$ -В	2	
C8, C9	КМ-56-М47-270 пФ $\pm 10\%$ -В	2	
C10	К50-29-6,3В-100 мкФ	1	
C11	КМ-56-Н90-0,1 мкФ $\pm 80\%$ -В	1	
C12	К-50-29-6,3В-470 мкФ	1	
C13	КМ-56-Н90-0,1 мкФ $\pm 80\%$ -В	1	
Диоды			
Д1	2С147А	1	
Д2, Д3	Д818Д	2	
Д4, Д5	2Д522Б	2	
МС1	Микросхема 133ЛЕ1	1	
МС2, МС3	Микросхема 153УД2	2	
T1...T4	Транзистор 2Т630Б	4	

Оперативное запоминающее устройство (З.065.020)
 Схема электрическая принципиальная.



КТ - контрольная точка.
 А - условное обозначение печатного разъема 28 контактов.
 Б - условное обозначение печатного разъема 4-4 контактов.

Интерполятор (2.211.003)

Схема электрическая принципиальная.

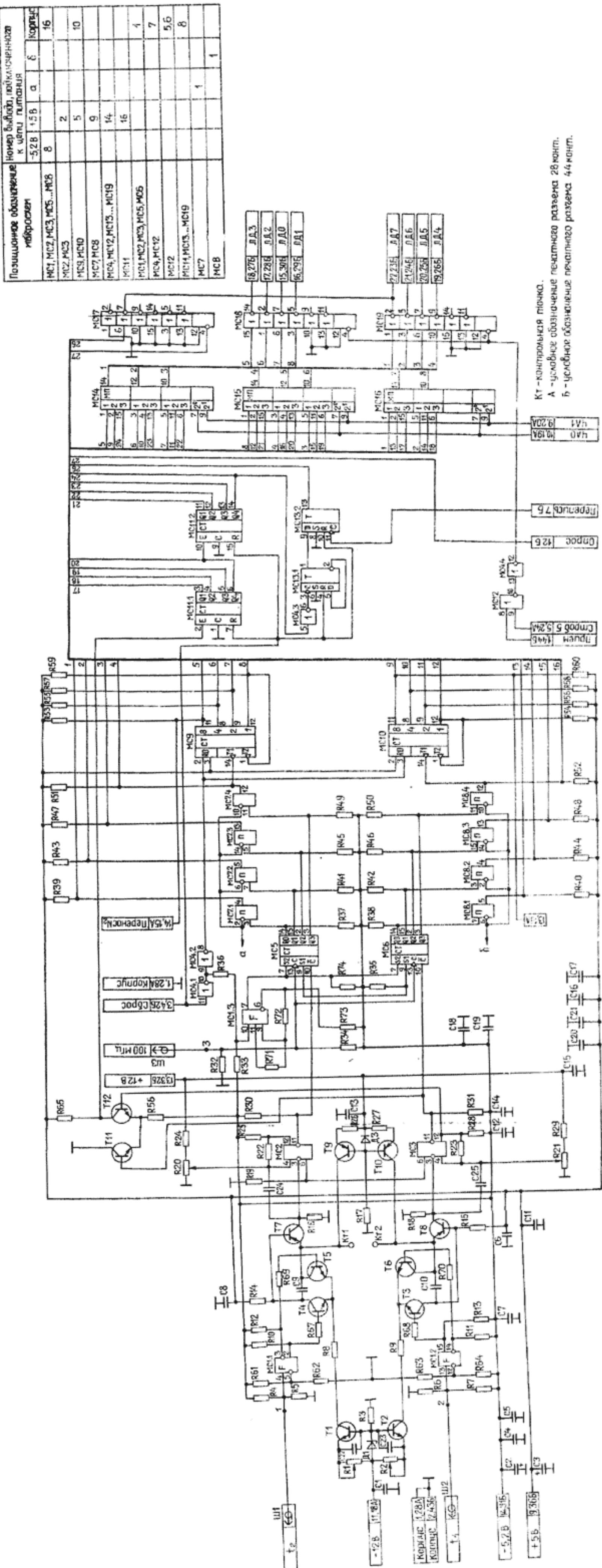


Рис. 10.

Оперативное запоминающее устройство (3.065.020)

Перечень элементов

Поз. обозн.	Наименование	Кол.	Примечание
R1...R10	Резистор ОМЛТ-0,125-10 кОм ±10%	10	
R11, R12	Резистор ОМЛТ-0,125-1 кОм ±10%	2	
C1	Конденсатор К53-4-15-15 ±20%	1	
C2...C9	Конденсатор КМ-56-Н90-0,15 мкФ ±80% -20%	8	
Микросхемы			
MC1, MC2	564ПУ4	2	
MC3	564ЛН2	1	
MC4, MC5	133ЛН1	2	
MC6	133ЛА2	1	
MC7	564ЛН2	1	
MC8	564ЛА9	1	
MC9	134РУ6	1	
MC10	564ЛН2	1	
MC11...			
MC17	134РУ6	7	
MC18,			
MC19	564ЛН1	2	
T1	Транзистор 2Т316В	1	

Интерполятор (2.211.003)

Перечень элементов

Поз. обозн.	Наименование	Кол.	Примечание
Резисторы			
R1, R2	СП5-2В-1 ВТ-470 Ом ±10%	2	
R3	ОМЛТ-0,125-300 Ом ±5%	1	
R4	ОМЛТ-0,125-130 Ом ±10%	1	
R5, R6	ОМЛТ-0,125-82 Ом ±10%	2	
R7	ОМЛТ-0,125-130 Ом ±10%	1	
R8, R9	ОМЛТ-0,125-18 Ом ±10%	2	
R10...R13	ОМЛТ-0,125-470 Ом ±10%	4	
R14, R15	ОМЛТ-0,125-150 Ом ±5%	2	
R16	ОМЛТ-0,125-1 кОм ±5%	1	
R17	ОМЛТ-0,125-300 Ом ±5%	1	
R18, R19	ОМЛТ-0,125-1 кОм ±5%	2	
R20, R21	СП5-2В ВТ-470 Ом ±10%	2	
R22, R23	ОМЛТ-0,125-16 кОм ±10%	2	
R24	ОМЛТ-0,125-8,2 кОм ±10%	1	
R25	ОМЛТ-0,125-470 Ом ±10%	1	
R26, R27	ОМЛТ-0,125-43 кОм ±5%	2	
R28	ОМЛТ-0,125-470 Ом ±10%	1	
R29	ОМЛТ-0,125-8,2 кОм ±10%	1	
R30, R31	ОМЛТ-0,125-470 Ом ±10%	2	
R32	ОМЛТ-0,125-82 Ом ±10%	1	
R33	ОМЛТ-0,125-15 кОм ±10%	1	
R34	ОМЛТ-0,125-130 Ом ±10%	1	
R35	ОМЛТ-0,125-3 кОм ±10%	1	
R36	ОМЛТ-0,125-9,1 кОм ±10%	1	
R37, R38	ОМЛТ-0,125-510 Ом ±10%	2	
R39, R40	ОМЛТ-0,125-3 кОм ±10%	2	
R41, R42	ОМЛТ-0,125-1 кОм ±10%	2	
R43, R44	ОМЛТ-0,125-3 кОм ±10%	2	
R45, R46	ОМЛТ-0,125-1 кОм ±10%	2	
R47, R48	ОМЛТ-0,125-3 кОм ±10%	2	
R49, R50	ОМЛТ-0,125-1 кОм ±10%	2	
R51...R60	ОМЛТ-0,125-3 кОм ±10%	10	
R61	ОМЛТ-0,125-390 Ом ±10%	1	
R62, R63	ОМЛТ-0,125-120 Ом ±10%	2	
R64	ОМЛТ-0,125-390 Ом ±10%	1	
R65	ОМЛТ-0,125-1 кОм ±10%	1	
R66	ОМЛТ-0,125-750 Ом ±10%	1	
R67...R70	ОМЛТ-0,125-120 Ом ±10%	4	
R71	ОМЛТ-0,125-300 Ом ±5%	1	
R72...R74	ОМЛТ-0,125-510 Ом ±10%	3	
Конденсаторы			
C1	КМ-56-Н90-0,1 мкФ ±80% -20% -В	1	
C2, C3	К53-4-15-10 ±20%	2	

Поз. обозн.	Наименование	Кол.	Примечание
C4...C8	КМ-56-Н90-0,015 мкФ $\pm 80\%$ -В	5	
C9, C10	КМ-56-М1500-560 пФ $\pm 10\%$ -В	2	
C11...C14	КМ-56-Н90-0,047 мкФ $\pm 80\%$ -В	4	
C15	КМ-56-Н90-0,1 мкФ $\pm 80\%$ -В	1	
C16...C21	КМ-56-Н90-0,047 мкФ $\pm 80\%$ -В	6	
C22, C23	КМ-56-М1500-470 пФ $\pm 10\%$ -В	2	
C24, C25	КМ-56-М47-100 пФ $\pm 10\%$ -В	2	
	Диоды		
Д1	Д818Д	1	
Д3	Д818Д	1	
	Микросхемы		
МС1	100ЛП216	1	
МС2, МС3	597СА1	2	
МС4	564ЛН2	1	
МС5, МС6	100ИЕ136	2	
МС7, МС8	100ПУ125	2	
МС9, МС10	133ИЕ5	2	
МС11	564ИЕ10	1	
МС12	564ЛЕ5	1	
МС13	564ТМ2	1	
МС14...МС16	564ИК1	3	
МС17...МС19	564ЛН1	3	
	Транзисторы		
Т1, Т2	КТ3102Г	2	
Т3...Т6	2Т640А-2 или 2Т640А1-2	4	
Т7...Т10	2Т326Б	4	
Т11, Т12	2Т368Б	2	
Ш1...Ш3	Вилка СР-50-111 Ф В	3	

Переменные данные для исполнений

Поз. обозн.	Наименование	Кол.	Примечание					
	3.065.019-08							
	Микросхемы							
МС7	3.482.006	1						
МС8	3.482.006-01	1						
МС9	3.482.006-02	1						
МС10	3.482.006-03	1						
МС11	3.482.006-04	1						
МС12	3.482.006-05	1						
МС13	3.482.006-06	1						
МС14	3.482.006-07	1						
	3.065.019-09							
	Микросхемы							
МС7	3.482.006-08	1						
МС8	3.482.006-09	1						
МС9	3.482.006-10	1						
МС10	3.482.006-11	1						
МС11	3.482.006-12	1						
МС12	3.482.006-13	1						
МС13	3.482.006-14	1						
МС14	3.482.006-15	1						
	Наличие перемычек на печатной плате							
	Наличие перемычек между контактами							
Обозначение	1-2	3-4	5-6	7-8	9-10	11-12	13-14	15-16
3.065.019-08	нет	есть	есть	нет	нет	есть	есть	нет
3.065.019-09	есть	нет	есть	нет	нет	есть	есть	нет

Программируемое запоминающее устройство (3.065.019)

Перечень элементов

Поз. обозн.	Наименование	Кол.	Примечание
R1...R8	ОМЛТ-0,125-510 Ом ± 10%	8	
R9...R16	ОМЛТ-0,125-1 кОм ± 10%	8	
R17	ОМЛТ-0,125-270 Ом ± 10%	1	
R18	ОМЛТ-0,125-360 Ом ± 10%	1	
R19	ОМЛТ-0,125-270 Ом ± 10%	1	
R20	ОМЛТ-0,125-360 Ом ± 10%	1	
R21	ОМЛТ-0,125-270 Ом ± 10%	1	
R22	ОМЛТ-0,125-360 Ом ± 10%	1	
R23	ОМЛТ-0,125-270 Ом ± 10%	1	
R24	ОМЛТ-0,125-360 Ом ± 10%	1	
R25	ОМЛТ-0,125-270 Ом ± 10%	1	
R26	ОМЛТ-0,125-360 Ом ± 10%	1	
R27	ОМЛТ-0,125-270 Ом ± 10%	1	
R28	ОМЛТ-0,125-360 Ом ± 10%	1	
R29	ОМЛТ-0,125-270 Ом ± 10%	1	
R30	ОМЛТ-0,125-360 Ом ± 10%	1	
R31	ОМЛТ-0,125-270 Ом ± 10%	1	
R32	ОМЛТ-0,125-360 Ом ± 10%	1	
R33...R35	ОМЛТ-0,125-1 кОм ± 10%	3	
C1...C8	КМ-56-Н90-0,15 мкФ $\pm 80\%$ -20%	8	
C9	К53-4-15-15 ± 20%	1	
MC1	564ЛУ4	1	
MC2, MC3	564ЛН2	2	
MC4	133ЛА2	1	
MC5	564ЛН2	1	
MC6	133ИД10	1	
MC15	564ЛЕ5	1	
MC16, MC17	564ЛН1	2	
T1...T8	2Т313Б	8	
T9	2Т316В	1	

Резисторы

Конденсаторы

Микросхемы

Транзисторы

Селектор (2.216.001)

Перечень элементов

Поз. обозн.	Наименование	Кол.	Примечание
R1, R2	ОМЛТ-0,125-12 кОм ± 10%	2	
R3, R4	ОМЛТ-0,125-130 Ом ± 10%	2	
R5	ОМЛТ-0,125-120 Ом ± 10%	1	
R6	ОМЛТ-0,125-9,1 кОм ± 10%	1	
R7	ОМЛТ-0,25-9,1 кОм ± 10%	1	
R8...R11	ОМЛТ-0,125-12 кОм ± 10%	4	
R12	ОМЛТ-0,125-1 кОм ± 10%	1	
R13	ОМЛТ-0,125-12 кОм ± 10%	1	
R14	ОМЛТ-0,125-120 Ом ± 10%	1	
R15	ОМЛТ-0,5-51 Ом ± 10%	1	
R16	ОМЛТ-0,125-82 Ом ± 10%	1	
R17	ОМЛТ-0,125-9,1 кОм ± 10%	1	
R18	ОМЛТ-0,125-12 кОм ± 10%	1	
R19, R20	ОМЛТ-0,125-82 Ом ± 10%	2	
P21	ОМЛТ-0,125-51 Ом ± 10%	1	
R22	ОМЛТ-0,125-130 Ом ± 10%	1	
R23...R30	ОМЛТ-0,125-15 кОм ± 10%	8	
R31	ОМЛТ-0,125-1,5 кОм ± 10%	1	
R32...R34	ОМЛТ-0,125-15 кОм ± 10%	3	
R35...R37	ОМЛТ-0,125-510 Ом ± 10%	3	
R38	ОМЛТ-0,125-390 Ом ± 10%	1	
R39	ОМЛТ-0,125-1 кОм ± 10%	1	
R40	ОМЛТ-0,125-240 Ом ± 10%	1	
R41	ОМЛТ-0,125-200 Ом ± 10%	1	
R42	ОМЛТ-0,125-330 Ом ± 10%	1	
R43	ОМЛТ-0,125-200 Ом ± 10%	1	
R44	ОМЛТ-0,125-75 Ом ± 10%	1	
R45	ОМЛТ-0,125-510 Ом ± 10%	1	
R46...R49	ОМЛТ-0,125-330 Ом ± 10%	4	
R50	ОМЛТ-0,125-510 Ом ± 10%	1	
R51	ОМЛТ-0,125-330 Ом ± 10%	1	
R52	ОМЛТ-0,125-620 Ом ± 10%	1	
R53	ОМЛТ-0,125-4,3 кОм ± 5%	1	
R54	ОМЛТ-0,125-330 Ом ± 10%	1	
R55	ОМЛТ-0,125-1 кОм ± 10%	1	
R56	ОМЛТ-0,125-510 Ом ± 10%	1	
R57	ОМЛТ-0,125-100 Ом ± 10%	1	
R58, R59	ОМЛТ-0,125-510 Ом ± 10%	2	
R60, R61	ОМЛТ-0,125-330 Ом ± 10%	2	
R62	ОМЛТ-0,125-510 Ом ± 10%	1	
R63	ОМЛТ-0,125-130 Ом ± 10%	1	
R64, R65	ОМЛТ-0,125-330 Ом ± 10%	2	
R66, R67	ОМЛТ-0,125-510 Ом ± 10%	2	
R68	ОМЛТ-0,125-82 Ом ± 10%	1	
R69, R70	ОМЛТ-0,125-330 Ом ± 10%	2	
R71	ОМЛТ-0,125-130 Ом ± 10%	1	
R72	ОМЛТ-0,125-82 Ом ± 10%	1	

Резисторы

Поз. обозн.	Наименование	Кол.	Примечание
R73...R75	ОМЛТ-0,125-330 Ом ± 10%	3	
R76	ОМЛТ-0,125-130 Ом ± 10%	1	
R77	ОМЛТ-0,125-330 Ом ± 10%	1	
R78	ОМЛТ-0,125-18 кОм ± 10%	1	
R79	ОМЛТ-0,125-75 кОм ± 10%	1	
R80	ОМЛТ-0,125-330 Ом ± 10%	1	
R81	ОМЛТ-0,125-9,1 кОм ± 10%	1	
R82	ОМЛТ-0,125-15 кОм ± 10%	1	
R83	ОМЛТ-0,125-330 Ом ± 10%	1	
R84	ОМЛТ-0,125-43 Ом ± 10%	1	
R85, R86	ОМЛТ-0,125-510 Ом ± 10%	2	
R87	ОМЛТ-0,125-330 Ом ± 10%	1	
R88	ОМЛТ-0,125-130 Ом ± 10%	1	
R89	ОМЛТ-0,125-15 кОм ± 10%	1	
R90	ОМЛТ-0,125-330 Ом ± 10%	1	
R91	ОМЛТ-0,125-12 кОм ± 10%	1	
R92	ОМЛТ-0,125-330 Ом ± 10%	1	
R93, R94	ОМЛТ-0,125-100 Ом ± 10%	2	
R95, R96	ОМЛТ-0,125-330 Ом ± 10%	2	
R97	ОМЛТ-0,125-510 Ом ± 10%	1	
R98	ОМЛТ-0,125-330 Ом ± 10%	1	
R99	ОМЛТ-0,125-15 кОм ± 10%	1	
R100	ОМЛТ-0,125-100 Ом ± 10%	1	
R101	ОМЛТ-0,125-510 Ом ± 10%	1	
R102	ОМЛТ-0,125-12 кОм ± 10%	1	
R103, R104	ОМЛТ-0,125-510 Ом ± 10%	2	
R105	ОМЛТ-0,125-100 Ом ± 10%	1	
R106	ОМЛТ-0,125-510 Ом ± 10%	1	
R107	ОМЛТ-0,125-15 кОм ± 10%	1	
R108	ОМЛТ-0,125-18 кОм ± 10%	1	
R109	ОМЛТ-0,125-75 кОм ± 10%	1	
R110	ОМЛТ-0,125-100 Ом ± 10%	1	
R111	ОМЛТ-0,125-510 Ом ± 10%	1	
R112	ОМЛТ-0,125-12 кОм ± 10%	1	
R113	ОМЛТ-0,125-510 Ом ± 10%	1	
R114	ОМЛТ-0,125-100 Ом ± 10%	1	
R115	ОМЛТ-0,125-510 Ом ± 10%	1	
R116	ОМЛТ-0,125-100 Ом ± 10%	1	
R117, R118	ОМЛТ-0,125-510 Ом ± 10%	2	
R119	ОМЛТ-0,125-1 кОм ± 10%	1	
R120	ОМЛТ-0,125-510 Ом ± 10%	1	
R121	ОМЛТ-0,125-100 Ом ± 10%	1	
R122...R125	ОМЛТ-0,125-510 Ом ± 10%	4	
R126	ОМЛТ-0,125-15 кОм ± 10%	1	
R127	ОМЛТ-0,125-13 кОм ± 10%	1	
R128	ОМЛТ-0,125-120 Ом ± 10%	1	
R129, R130	ОМЛТ-0,125-330 Ом ± 10%	2	
R131	ОМЛТ-0,125-820 Ом ± 10%	1	
R132	ОМЛТ-0,125-330 Ом ± 10%	1	
R133, R134	ОМЛТ-0,125-82 Ом ± 10%	2	

Поз. обозн.	Наименование	Кол.	Примечание
Переменные данные для исполнения 3.065.018-04			
Микросхемы			
МС7	3.482.006-16	1	
МС8	3.482.006-17	1	
МС9	3.482.006-18	1	
МС10	3.482.006-19	1	
МС11	3.482.006-20	1	
МС12	3.482.006-21	1	
МС13	3.482.006-22	1	
МС14	3.482.006-23	1	

Наличие перемычек на печатной плате

Наличие перемычек между контактами										
1-2	3-4	5-6	7-8	9-10	11-12	13-14	15-16			
нет	есть	нет	есть	нет	есть	нет	есть	нет	есть	

Программируемое запоминающее устройство (З.0665.018)
 Схема электрическая принципиальная.

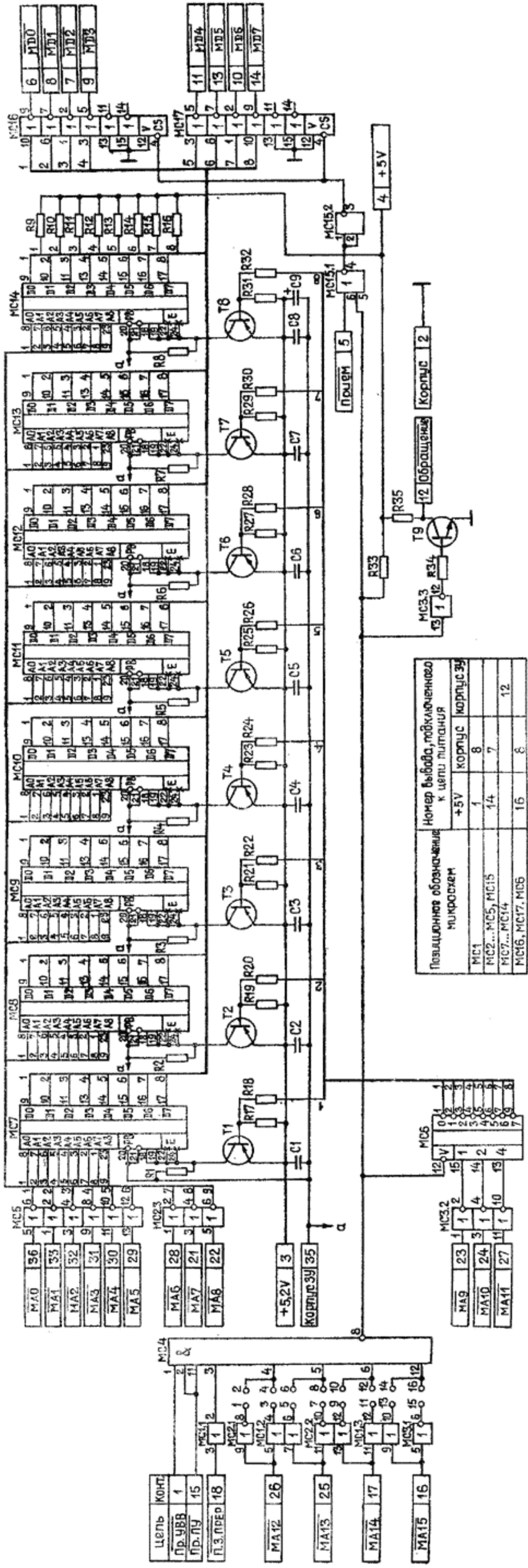
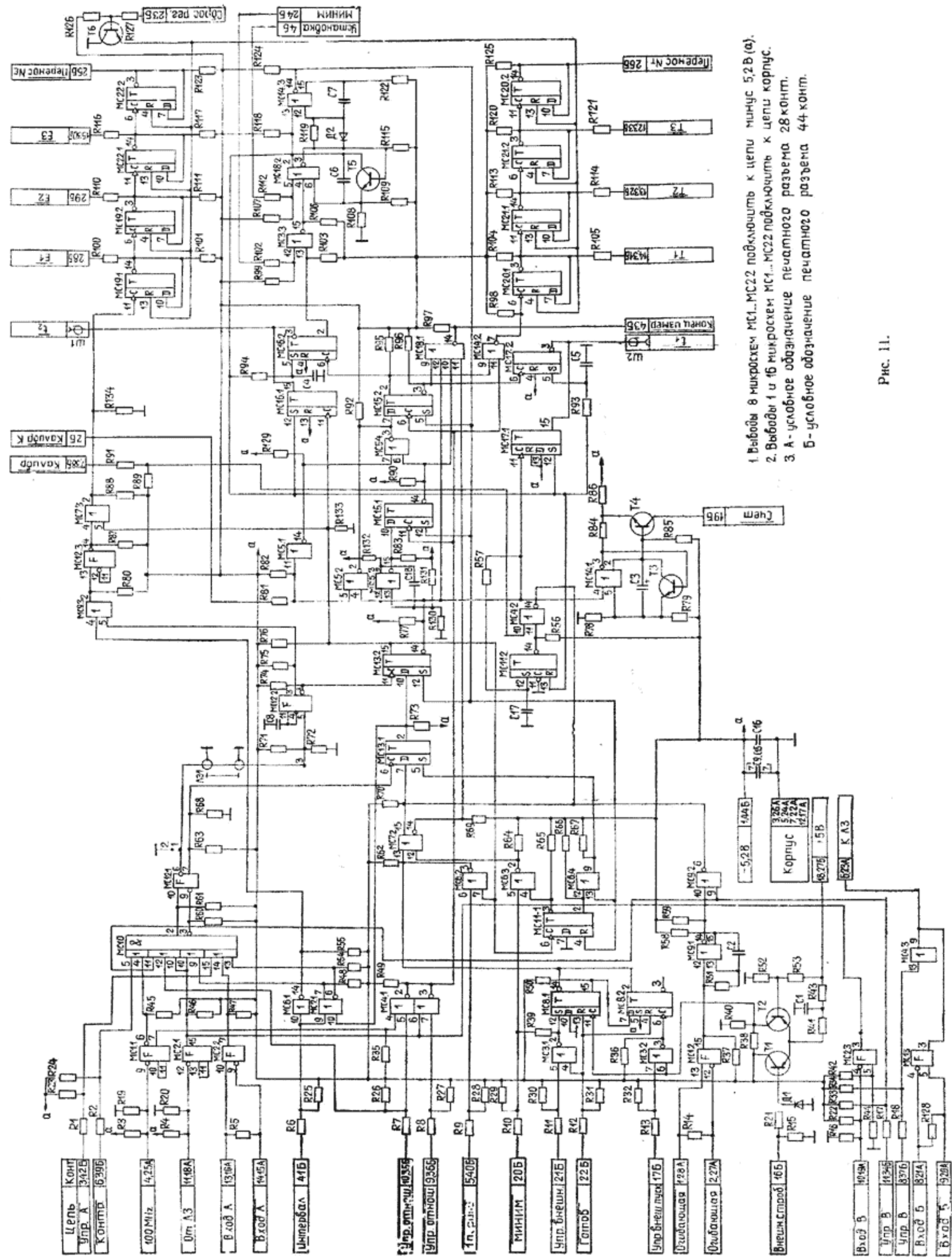


Рис. 20.

Селектор (2.216.001)
Схема электрическая принципиальная.



1. Выводы 8 микросхем MC1...MC22 подключить к цепи минус 5,2В (а).
2. Выводы 1 и 16 микросхем MC1...MC22 подключить к цепи корпус.
3. А - условные обозначение печатного разъема 28 конт.
- Б - условное обозначение печатного разъема 44 конт.

Рис. 11.

Программируемое запоминающее устройство (3.065.018)

Перечень элементов

Поз. обозн.	Наименование	Кол.	Примечание
Резисторы			
R1...R8	ОМЛТ-0,125-510 Ом ± 10%	8	
R9...R16	ОМЛТ-0,125-1 кОм ± 10%	8	
R17	ОМЛТ-0,125-270 Ом ± 10%	1	
R18	ОМЛТ-0,125-360 Ом ± 10%	1	
R19	ОМЛТ-0,125-270 Ом ± 10%	1	
R20	ОМЛТ-0,125-360 Ом ± 10%	1	
R21	ОМЛТ-0,125-270 Ом ± 10%	1	
R22	ОМЛТ-0,125-360 Ом ± 10%	1	
R23	ОМЛТ-0,125-270 Ом ± 10%	1	
R24	ОМЛТ-0,125-360 Ом ± 10%	1	
R25	ОМЛТ-0,125-270 Ом ± 10%	1	
R26	ОМЛТ-0,125-360 Ом ± 10%	1	
R27	ОМЛТ-0,125-270 Ом ± 10%	1	
R28	ОМЛТ-0,125-360 Ом ± 10%	1	
R29	ОМЛТ-0,125-270 Ом ± 10%	1	
R30	ОМЛТ-0,125-360 Ом ± 10%	1	
R31	ОМЛТ-0,125-270 Ом ± 10%	1	
R32	ОМЛТ-0,125-360 Ом ± 10%	1	
R33...R35	ОМЛТ-0,125-1 кОм ± 10%	3	
Конденсаторы			
C1...C8	КМ-56-Н90-0,15 мкФ $\pm 80\%$ -В	8	
C9	К53-4-15-15 ± 20%	1	
Микросхемы			
МС1	564ПУ4	1	
МС2, МС3	564ЛН2	2	
МС4	133ЛА2	1	
МС5	564ЛН2	1	
МС6	133ИД10	1	
МС15	564ЛЕ5	1	
МС16, МС17	564ЛН1	2	
Транзисторы			
T1...T8	2Т313Б	8	
T9	2Т316В	1	

Поз. обозн.	Наименование	Кол.	Примечание
Конденсаторы			
C1	КМ-56-М47-47 пФ ± 5% -В	1	
C2	КМ-56-М1500-470 пФ ± 10% -В	1	
C3	К53-4-6-4,7 ± 20%	1	
C4, C5	КМ-56-М1500-180 пФ ± 10% -В	2	
C6	КМ-56-М47-330 пФ ± 10% -В	1	
C7	КМ-56-М1500-3300 пФ ± 10% -В	1	
C8	КМ-56-М1500-1000 пФ ± 10% -В	1	
C9...C15	КМ-56-Н90-0,015 мкФ $\pm 80\%$ -В	7	
C16	КМ-56-Н90-0,1 мкФ $\pm 80\%$ -В	1	
C17	КМ-56-М1500-1000 пФ ± 10% -В	1	
C18	КМ-56-М47-47 пФ ± 5% -В	1	
Д1, Д2	Диод 2Д522Б	2	
Лз1	Линия задержки 2.066.025	1	
Микросхемы			
МС1, МС2	100ЛП216	2	
МС3...МС6	100ЛМ102	4	
МС7	100ЛМ105	1	
МС8	100ТМ231	1	
МС9	100ЛМ105	1	
МС10	100ЛК121	1	
МС11	100ТМ231	1	
МС12	100ЛП216	1	
МС13	100ТМ231	1	
МС14	100ЛМ105	1	
МС15...МС17	100ТМ231	3	
МС18	100ЛМ109	1	
МС19...МС22	100ТМ231	4	
Транзисторы			
T1, T2	2Т363Б	2	
T3...T5	2Т201Г	3	
T6	2Т316В	1	
Ш1, Ш2	Розетка СР-50-112 Ф	2	

Измеритель частоты и времени (2.802.000)

Перечень элементов

Поз. обозн.	Наименование	Кол.	Примечание
R1, R2	Резистор СП4-1а-10 кОм А-16	2	
Лз1	Линия задержки 2.066.024	1	
У1	Преобразователь входной 2.206.019	1	
У2	Устройство коммутирующее 3.609.014	1	
Ш1	Вилка РПМ7-50Ш-ПБ-В	1	
Ш2, Ш3	Плата 7.102.442	2	
Ш4	Вилка РПМ7-36Ш-ПБ-В	1	
Ш5	Розетка РГН-1-1	1	

Блок управления (3.057.038)

Перечень элементов

Поз. обозн.	Наименование	Кол.	Примечание
Резисторы			
R1, R2	ОМЛТ-0,125-10 кОм ±10%	2	
R3...R5	ОМЛТ-0,125-4,7 кОм ±10%	3	
R6	ОМЛТ-0,125-1 кОм ±10%	1	
R7...R14	ОМЛТ-0,125-5,1 кОм ±10%	8	
R15	ОМЛТ-0,125-10 кОм ±10%	1	
R16	ОМЛТ-0,125-200 Ом ±10%	1	
R17	ОМЛТ-0,125-10 кОм ±10%	1	
R18	ОМЛТ-0,125-10 кОм ±10%	1	
R19...R21	ОМЛТ-0,125-1 кОм ±10%	3	
Конденсаторы			
C1	К53-4-15 ±20%	1	
C2...C5	КМ-56-Н90-0,15 мкФ $\begin{matrix} +80 \\ -20 \end{matrix}$ %-В	4	
C6	КМ-56-Н30-0,01 мкФ $\begin{matrix} +80 \\ -20 \end{matrix}$ %-В	1	
C7	КМ-56-М1500-1000 пФ ±10 %-В	1	
C8, C9	КМ-56-М1500-560 пФ ±10 %-В	2	
Д1	Диод световозвучающий 3Л1341Б	1	
Микросхемы			
МС1	564ЛН2	1	
МС2	564ЛЕ6	1	
МС3	564ТМ2	1	
МС4, МС5	564ЛН2	2	
МС6	133ЛН3	1	
МС7	564ЛЕ5	1	
МС8	564ИЕ9	1	
МС9	133ИД4	1	
МС10	564ЛА9	1	
МС11	564ИЕ10	1	
МС12	564ЛН2	1	
МС13	564ТМ2	1	
МС14	564ЛЕ5	1	
МС15	564ИР9	1	
МС16	564ЛН1	1	
МС17, МС18	МС18564ИР11	2	
МС19	564ЛС2	1	
МС20	585АП16	1	

Блок регистров (3.056.018)
 Схема электрическая принципиальная.

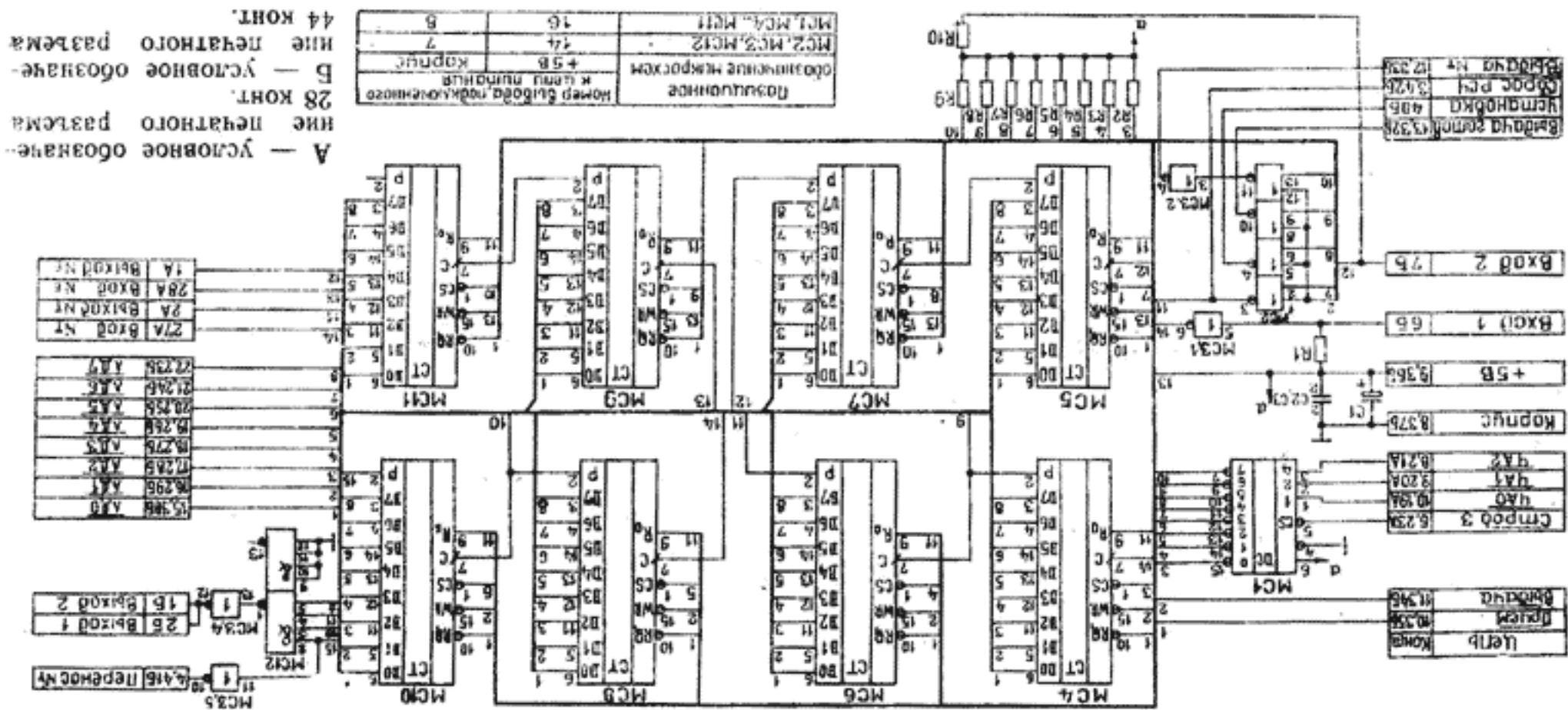


Рис. 18.

Измеритель частоты и времени (2.802.000)
 Схема электрическая принципиальная.

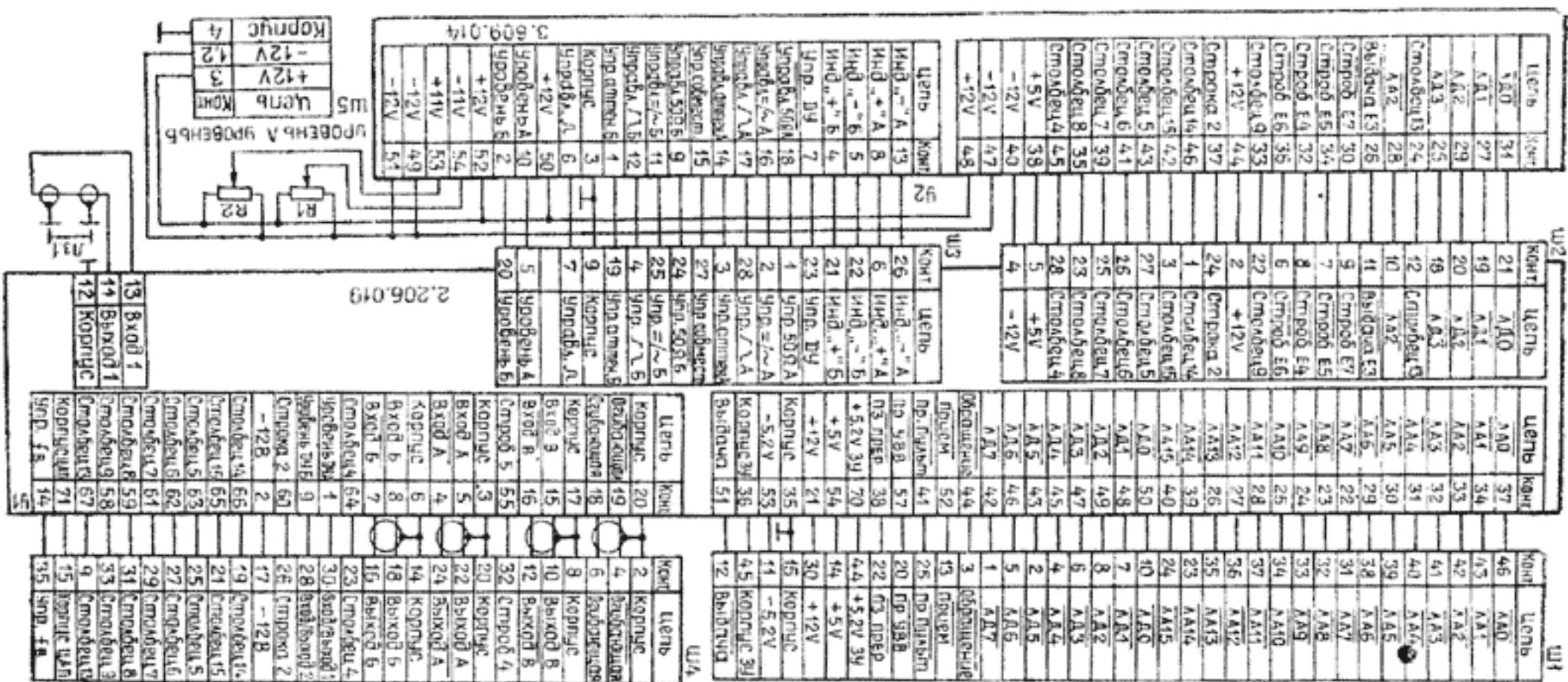


Рис. 12.

Усилитель-формирователь (3.031.002)

Перечень элементов

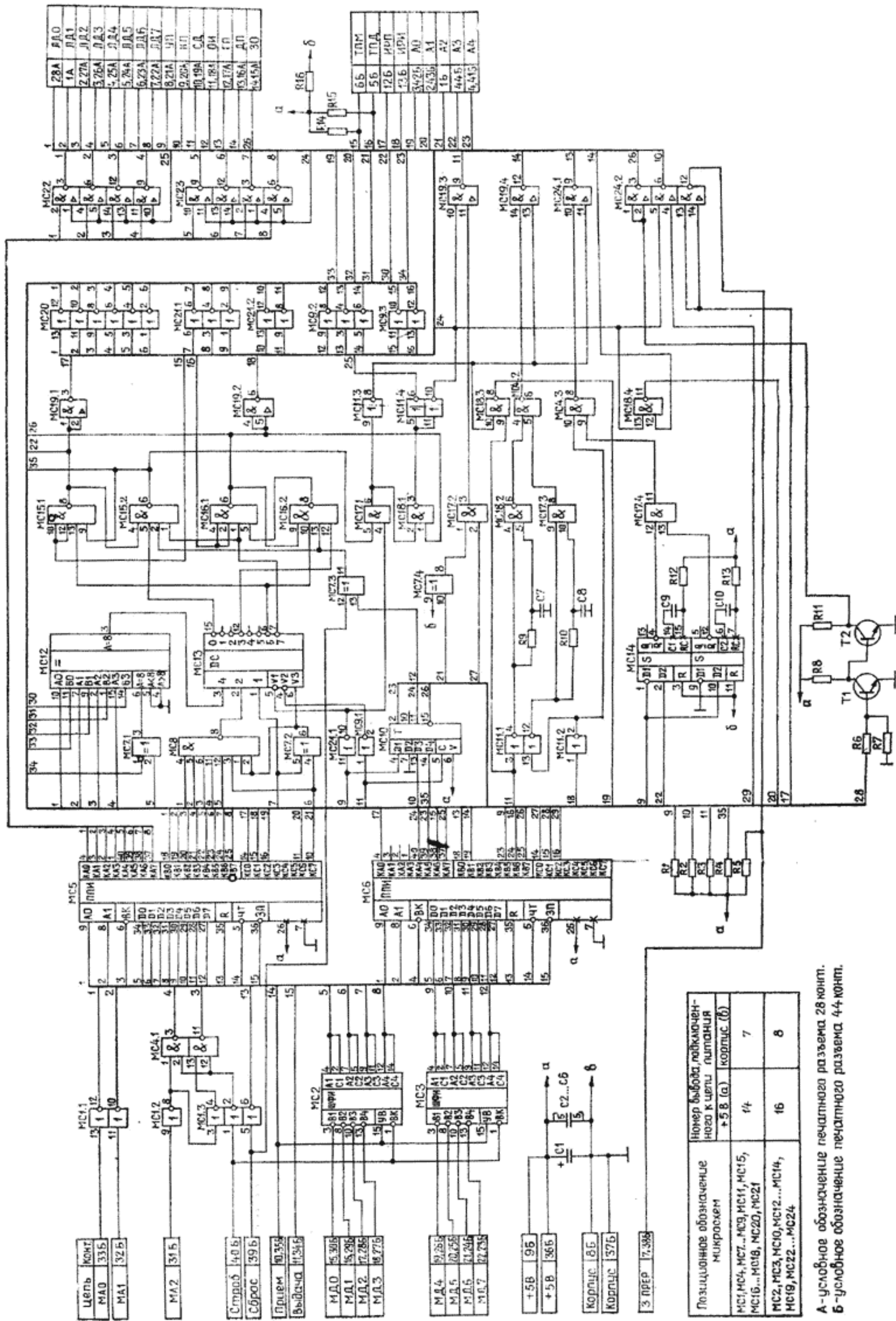
Поз. обозн.	Наименование	Кол.	Примечание
Резисторы			
R1...R4	ОМЛТ-0,125-15 кОм ± 10%	4	
R5	ОМЛТ-0,125-240 Ом ± 10%	1	
R7	ОМЛТ-0,125-100 кОм ± 10%	1	
R8	ОМЛТ-0,125-240 Ом ± 10%	1	
R9	ОМЛТ-0,125-910 кОм ± 10%	1	
R10	ОМЛТ-0,125-240 Ом ± 10%	1	
R11	ОМЛТ-0,125-1,1 кОм ± 10%	1	
R12	ОМЛТ-0,125-240 Ом ± 10%	1	
R13	ОМЛТ-1-51 Ом ± 10%	1	
R14	ОМЛТ-0,125-24 Ом ± 10%	1	
R15	ОМЛТ-0,125-510 Ом ± 10%	1	
R16	ОМЛТ-0,125-100 кОм ± 10%	1	
R17	ОМЛТ-0,125-240 Ом ± 10%	1	
R18	ОМЛТ-0,125-1,6 кОм ± 10%	1	
R19	СПЗ-19а-0,5-1,5 кОм ± 10%	1	
R20	ОМЛТ-0,125-1 кОм ± 10%	1	МОЖЕТ ОТСУТСТВОВАТЬ
R21	ОМЛТ-0,125-240 Ом ± 10%	1	
R22	ОМЛТ-0,125-750 Ом ± 10%	1	
R23, R24	ОМЛТ-0,125-13 Ом ± 10%	2	
R25	ОМЛТ-0,125-1,3 кОм ± 10%	1	
R26	ОМЛТ-0,125-100 Ом ± 10%	1	МОЖЕТ ОТСУТСТВОВАТЬ
R27	ОМЛТ-0,125-2 кОм ± 10%	1	
R28, R29	ОМЛТ-0,125-120 Ом ± 10%	2	
R30	ОМЛТ-0,125-1,3 кОм ± 10%	1	
R31, R32	ОМЛТ-0,125-100 Ом ± 10%	2	или 150 Ом
R33, R34	ОМЛТ-0,125-330 Ом ± 10%	2	
R35, R36	ОМЛТ-0,125-1,3 кОм ± 10%	2	
R37	ОМЛТ-0,125-15 кОм ± 10%	1	
R38	ОМЛТ-1-680 Ом ± 10%	1	
R39	ОМЛТ-0,125-360 Ом ± 10%	1	
R40, R41	ОМЛТ-0,125-20 Ом ± 10%	2	
R42, R43	ОМЛТ-0,125-100 Ом ± 10%	2	или 150 Ом
R44, R45	ОМЛТ-0,125-330 Ом ± 10%	2	
R46	ОМЛТ-0,125-240 Ом ± 10%	1	
R47	СПЗ-19а-0,5-4,7 кОм ± 10%	1	
R48	ОМЛТ-0,125-240 Ом ± 10%	1	
R49	ОМЛТ-0,125-1,5 кОм ± 10%	1	или 750 Ом
R51	ОМЛТ-0,125-1,5 кОм ± 10%	1	или 750 Ом
R52, R53	ОМЛТ-0,125-20 Ом ± 10%	2	
R54	ОМЛТ-0,125-470 Ом ± 10%	1	
R55	ОМЛТ-0,125-150 Ом ± 10%	1	или 100 Ом
R56	ОМЛТ-0,25-680 Ом ± 10%	1	750, 820 Ом
R57	ОМЛТ-0,125-390 Ом ± 10%	1	
R58...R61	ОМЛТ-0,125-91 Ом ± 10%	4	
R62	ОМЛТ-0,125-3 кОм ± 10%	1	

Блок регистров (3.056.018)

Перечень элементов

Поз. обозн.	Наименование	Кол.	Примечание
Конденсаторы			
C1	К53-4-15-15 ± 20%	1	
C2, C3	КМ-56-Н90-0,15 мкФ +80% -20%	2	
Микросхемы			
МС1	533ИД7	1	
МС2	564ЛЕ5	1	
МС3	564ЛН2	1	
МС4...МС11	КО4ИЕ002	8	
МС12	564ЛА8	1	
Резисторы			
R1	ОМЛТ-0,125-100 кОм ± 10%	1	
R2...R9	ОМЛТ-0,125-4,7 кОм ± 10%	8	
R10	ОМЛТ-0,125-100 кОм ± 10%	1	

Интерфейс (З.049.041)
Схема электрическая принципиальная.



Цепь	Конт.
MA0	33Б
MA1	32Б
MA2	31Б
Строби	4-0Б
Сброс	39Б
Привл	10,35Б
Выдача	11,34Б
М.Д.0	15,30Б
М.Д.1	15,29Б
М.Д.2	17,28Б
М.Д.3	18,27Б
М.Д.4	19,26Б
М.Д.5	20,25Б
М.Д.6	21,24Б
М.Д.7	22,23Б

+5В	9Б
+5В	36Б
Корпус	8Б
Корпус	37Б
3 ПЕР	7,39Б

М.Д.0	15,30Б
М.Д.1	15,29Б
М.Д.2	17,28Б
М.Д.3	18,27Б
М.Д.4	19,26Б
М.Д.5	20,25Б
М.Д.6	21,24Б
М.Д.7	22,23Б

М.Д.0	15,30Б
М.Д.1	15,29Б
М.Д.2	17,28Б
М.Д.3	18,27Б
М.Д.4	19,26Б
М.Д.5	20,25Б
М.Д.6	21,24Б
М.Д.7	22,23Б

М.Д.0	15,30Б
М.Д.1	15,29Б
М.Д.2	17,28Б
М.Д.3	18,27Б
М.Д.4	19,26Б
М.Д.5	20,25Б
М.Д.6	21,24Б
М.Д.7	22,23Б

М.Д.0	15,30Б
М.Д.1	15,29Б
М.Д.2	17,28Б
М.Д.3	18,27Б
М.Д.4	19,26Б
М.Д.5	20,25Б
М.Д.6	21,24Б
М.Д.7	22,23Б

М.Д.0	15,30Б
М.Д.1	15,29Б
М.Д.2	17,28Б
М.Д.3	18,27Б
М.Д.4	19,26Б
М.Д.5	20,25Б
М.Д.6	21,24Б
М.Д.7	22,23Б

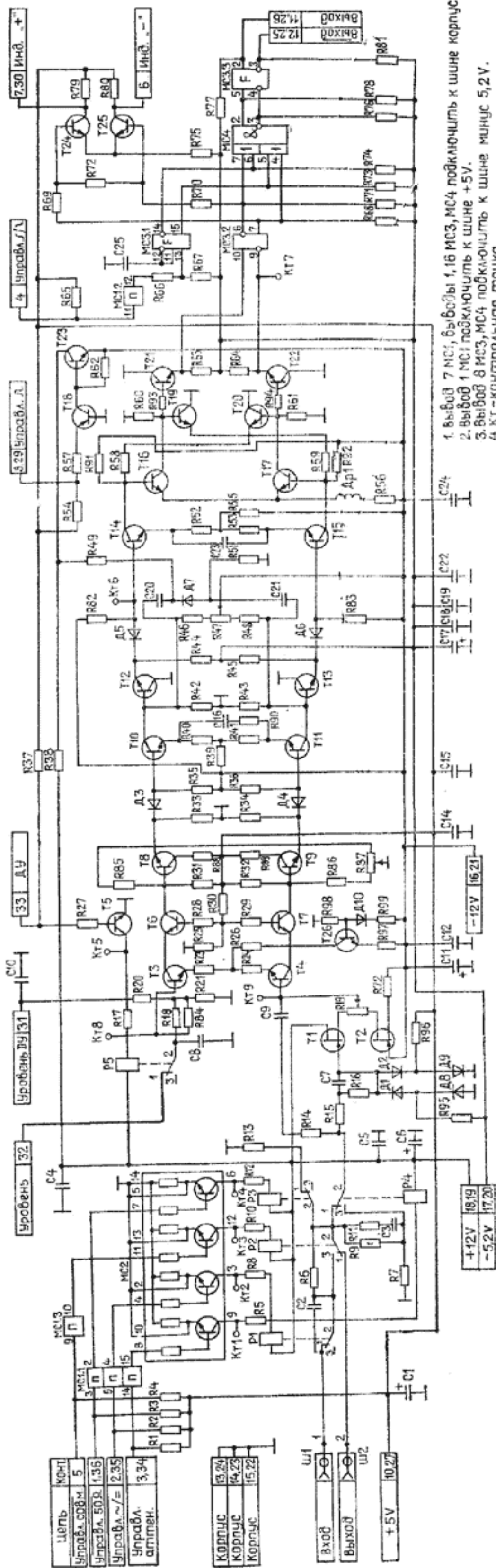
М.Д.0	15,30Б
М.Д.1	15,29Б
М.Д.2	17,28Б
М.Д.3	18,27Б
М.Д.4	19,26Б
М.Д.5	20,25Б
М.Д.6	21,24Б
М.Д.7	22,23Б

Позиционное обозначение микросхем	Номер вывода, подключенного к цепи питания +5В (а.)	корпус (б)
MC1, MC4, MC7...MC9, MC11, MC15, MC16...MC18, MC20, MC21	1/4	7
MC2, MC3, MC10, MC12...MC14, MC19, MC22...MC24	16	8

А - условное обозначение печатного разъема 28 конт.
Б - условное обозначение печатного разъема 4-4 конт.

Рис. 17.

Усилитель-формирователь (З.031.002)
 Схема электрическая принципиальная.



1. Вывод 7 МС1, выходы 1, 16 МС3, МС4 подключить к шине корпус.
2. Вывод 1 МС1 подключить к шине +5V.
3. Вывод 8 МС3, МС4 подключить к шине минус 5,2V.
4. КТ - контрольная точка.

Рис. 13.

Интерфейс (3.049.041)

Перечень элементов

Поз. обозн.	Наименование	Кол.	Примечание
Резисторы			
R1...R6	ОМЛТ-0,125-10 кОм±10%	6	
R7	ОМЛТ-0,125-30 кОм±10%	1	
R8	ОМЛТ-0,125-10 кОм±10%	1	
R9, R10	ОМЛТ-0,125-220 Ом±10%	2	
R11	ОМЛТ-0,125-10 кОм±10%	1	
R12, R13	ОМЛТ-0,125-6,2 кОм±10%	2	
R14, R15	ОМЛТ-0,125-3 кОм±10%	2	
R16	ОМЛТ-0,125-1 кОм±10%	1	
Конденсаторы			
C1	K53-4-15-15±20%	1	
C2...C6	КМ-56-Н90-0,1 мкФ $\begin{matrix} +80\% \\ -20\% \end{matrix}$ ·В	5	
C7, C8	КМ-56-Н90-0,015 мкФ $\begin{matrix} +80\% \\ -20\% \end{matrix}$ ·В	2	
C9, C10	КМ-56-М1500-1000 пФ±10%·В	2	
Микросхемы			
MC1	564ЛН2	1	
MC2, MC3	585АП26	2	
MC4	533ЛАЗ	1	
MC5, MC6	580ВВ55	2	
MC7	533ЛП5	1	
MC8	533ЛАЗ	1	
MC9	533ЛН1	1	
MC10	564ТМ3	1	
MC11	133ЛН1	1	
MC12	134СП1	1	
MC13	533ИД7	1	
MC14	133АГ3	1	
MC15, MC16	MC16533ЛА1	2	
MC17	533ЛИ1	1	
MC18	533ЛАЗ	1	
MC19	559ИП1	1	
MC20, MC21	MC21533ЛН1	2	
MC22...MC24	MC24559ИП1	3	
T1, T2	Транзистор 2Т316В	2	

Поз. обозн.	Наименование	Кол.	Примечание
R63, R64	ОМЛТ-0,125-390 Ом±10%	2	
R65...R67	ОМЛТ-0,125-15 кОм±10%	3	
R68...R71	ОМЛТ-0,125-390 Ом±10%	4	
R72	ОМЛТ-0,125-120 Ом±10%	1	
R73, R74	ОМЛТ-0,125-390 Ом±10%	2	
R75	ОМЛТ-0,125-470 Ом±10%	1	
R76...R78	ОМЛТ-0,125-390 Ом±10%	3	
R79, R80	ОМЛТ-0,125-1 кОм±10%	2	
R81	ОМЛТ-0,125-390 Ом±10%	1	
R82, R83	ОМЛТ-0,125-470 Ом±10%	2	
R84	ОМЛТ-0,125-100 Ом±10%	1	
R85, R86	ОМЛТ-0,125-240 Ом±10%	2	
R87	СП3-19а-0,5-4,7 кОм±10%	1	
R88, R89	ОМЛТ-0,125-13 Ом±10%	2	
R90	ОМЛТ-0,125-20 Ом±10%	1	
R91, R92	ОМЛТ-0,125-2 кОм±10%	2	
R93, R94	ОМЛТ-0,125-20 Ом±10%	2	
R95, R96	ОМЛТ-0,125-1 кОм±10%	2	
R97	ОМЛТ-0,25-390 Ом±10%	1	
R98	ОМЛТ-0,125-470 Ом±10%	1	
R99	ОМЛТ-0,125-680 Ом±10%	1	
Конденсаторы			
C1	K53-4-20-15±20%	1	
C2	КМ-56-Н90-0,047 мкФ $\begin{matrix} +80\% \\ -20\% \end{matrix}$ ·В	1	
C3	КД-1-М47-1 пФ±0,4 пФ·3	1	МОЖЕТ отсутствовать
C4, C5	КМ-56-Н90-0,1 мкФ $\begin{matrix} +80\% \\ -20\% \end{matrix}$ ·В	2	
C6	K53-4-20-15±20%	1	
C7	КМ-56-М1500-560 пФ±10%·В	1	
C8	КМ-56-Н90-0,1 мкФ $\begin{matrix} +80\% \\ -20\% \end{matrix}$ ·В	1	
C9	КМ-56-М47-68 пФ±10%·В	1	
C10	КМ-56-Н90-0,1 мкФ $\begin{matrix} +80\% \\ -20\% \end{matrix}$ ·В	1	
C11	K53-4-20-15±20%	1	
C12	КМ-56-Н90-0,047 мкФ $\begin{matrix} +80\% \\ -20\% \end{matrix}$ ·В	1	
C14, C15	КМ-56-Н90-0,047 мкФ $\begin{matrix} +80\% \\ -20\% \end{matrix}$ ·В	2	
C16	КМ-56-М47-27 пФ±5%·В	1	МОЖЕТ отсутствовать
C17	K53-4-20-15±20%	1	
C18, C19	КМ-56-Н90-0,047 мкФ $\begin{matrix} +80\% \\ -20\% \end{matrix}$ ·В	2	
C20, C21	КМ-5в-М1500-560 пФ±10%·В	2	
C22	КМ-56-Н90-0,1 мкФ $\begin{matrix} +80\% \\ -20\% \end{matrix}$ ·В	1	
C23	КМ-56-М47-27 пФ±5%·В ИЛИ КД-1-М47-6,8 пФ±0,4 пФ·3	1	МОЖЕТ отсутствовать

Поз. обозн.	Наименование	Кол.	Примечание
Конденсаторы			
C24	КМ-56-Н90-0,1 мкФ $\pm 80\%$ -В	1	
C25	КМ-56-М1500-1000 пФ $\pm 10\%$ -В	1	
Др1	Дроссель высокочастотный ДМ-0,6-10 мкГн $\pm 5\%$ -В	1	
Диоды			
Д1, Д2	2Д522Б	2	
Д3, Д4	2С182Ж	2	
Д5, Д6	2С175Ж	2	
Д7	2А517А-2	1	
Д8...Д10	2Д522Б	3	
Микросхемы			
МС1	564ПУ4	1	
МС2	149КТ1В	1	
МС3	100ЛП216	1	
МС4	100ЛК117	1	
Транзисторы			
Т1, Т2	2П303В или 2ПС104Д	2	
Т3, Т4	2Т371А	2	
Т5	2Т201Г	1	
Т6...Т17	2Т371А	12	
Т18	2Т203Б	1	
Т19...Т22	2Т371А	4	
Т23...Т25	2Т201Г	3	
Т26	2Т368Б	1	
Р1...Р5	Реле РЭК23 РФ4.500.472-08.01	5	
Ш1, Ш2	Розетка СР-50-112 Ф	2	
Переменные данные для исполнения 3.031.002-01			
Р6	ОМЛТ-0,5-24 Ом $\pm 10\%$	1	

ВНИМАНИЕ!

Вместо транз. 2Т371А могут быть установлены 2Т368Б. В цепь Т3,6 — Т4,к могут быть последовательно установлены конденсатор КМ-56-М47-100 пФ $\pm 5\%$ и резистор ОМЛТ-0,125-20 Ом. Могут иметь место изменения цепей:

Т14,6—С20—Д7 «+» («+» на корпусе),
Т15,6—С21—диод 2А517А-2 «+» («+» на корпусе),
т. С20, Д7 «+»—R49—R50 (ОМЛТ-0,25-300 Ом),
т. С21, диод 2А517А-2 «+»—R51—R50,
т. R49, R51—R50 — т. R38, Т23, к.

Элементы R95—R99, Д8—Д10, Т26 могут отсутствовать. Конденсаторы С20, С21 могут быть подключены к Т14,6 (а не Т12,6), Т15,6 (а не к Т13,6) соответственно. Вместо резистора R20 может быть установлен дроссель ДМ-0,6-10 мкГн $\pm 5\%$ -В.

Поз. обозн.	Наименование	Кол.	Примечание
Д1...Д16	Диод 2Д522Б	16	
Д17...Д21	Диод светонзлучающий 3Л341Б	5	
Д22...Д25	Диод 2Д522Б	4	
Д26...Д37	Диод светонзлучающий 3Л341Б	12	
Кн1...Кн21	Микропереключатель МП-12	21	
Микросхемы			
МС1	133ИД3	1	
МС2...МС5	2ТС622А	4	
МС6	514ИД2	1	
Э1...Э13	Индикатор цифровой 3ЛС324Б	13	

Устройство вычислительное управляющее (З.035.008)
 Схема электрическая принципиальная.

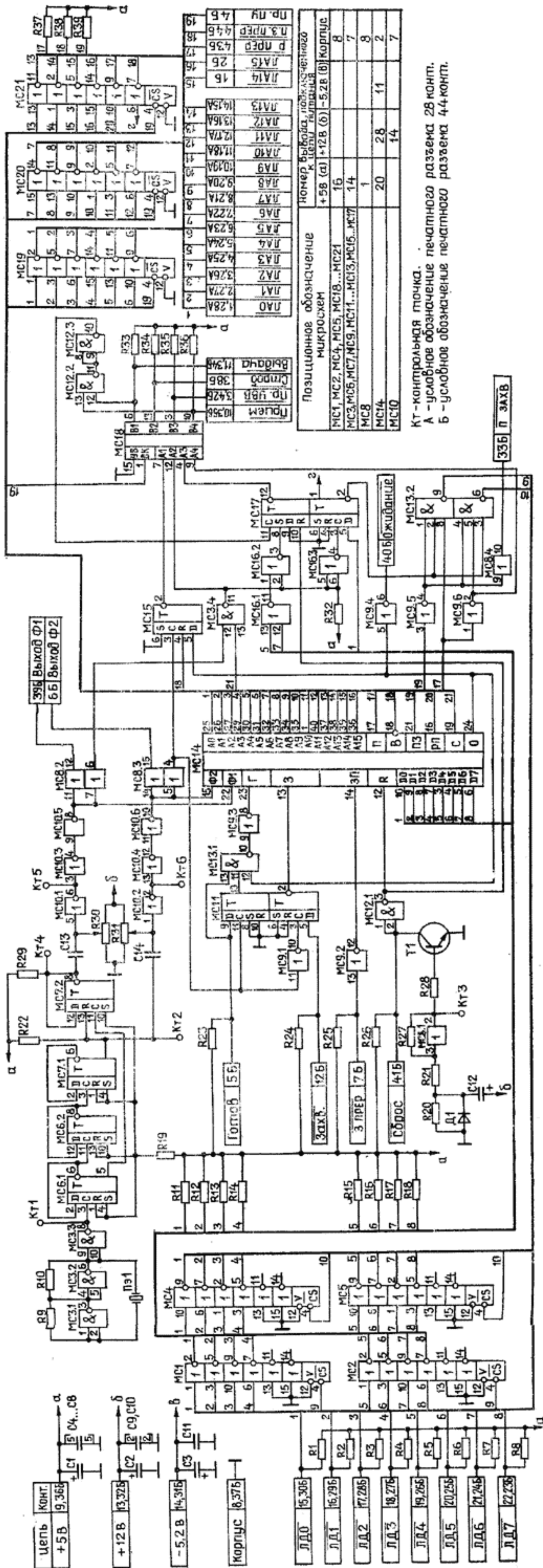


Рис. 14.

Блок индикации (З.045.019)
Схема электрическая принципиальная.

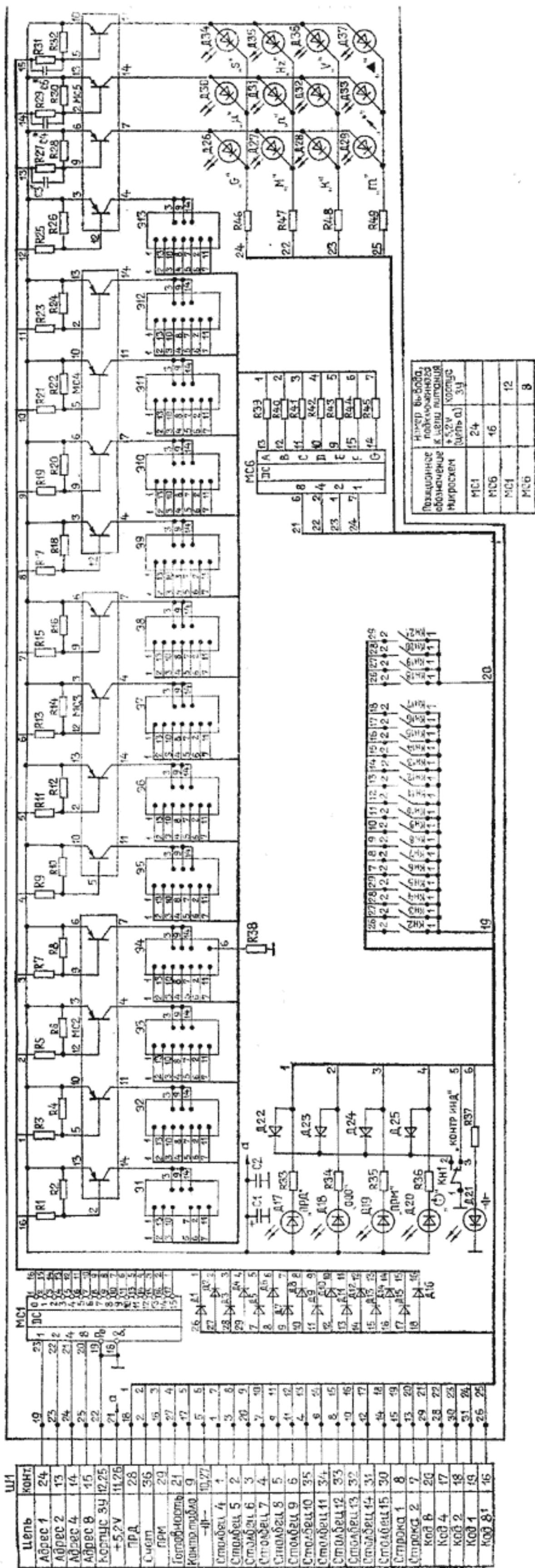


Рис. 16.

Блок индикации (3.045.019)

Перечень элементов

Поз. обозн.	Наименование	Кол.	Примечание
R1	ОМЛТ-0,125-470 Ом ± 10%	1	
R2	ОМЛТ-0,25-1 кОм ± 10%	1	
R3	ОМЛТ-0,125-470 Ом ± 10%	1	
R4	ОМЛТ-0,25-1 кОм ± 10%	1	
R5	ОМЛТ-0,125-470 Ом ± 10%	1	
R6	ОМЛТ-0,25-1 кОм ± 10%	1	
R7	ОМЛТ-0,125-470 Ом ± 10%	1	
R8	ОМЛТ-0,25-1 кОм ± 10%	1	
R9	ОМЛТ-0,125-470 Ом ± 10%	1	
R10	ОМЛТ-0,25-1 кОм ± 10%	1	
R11	ОМЛТ-0,125-470 Ом ± 10%	1	
R12	ОМЛТ-0,25-1 кОм ± 10%	1	
R13	ОМЛТ-0,125-470 Ом ± 10%	1	
R14	ОМЛТ-0,25-1 кОм ± 10%	1	
R15	ОМЛТ-0,125-470 Ом ± 10%	1	
R16	ОМЛТ-0,25-1 кОм ± 10%	1	
R17	ОМЛТ-0,125-470 Ом ± 10%	1	
R18	ОМЛТ-0,25-1 кОм ± 10%	1	
R19	ОМЛТ-0,125-470 Ом ± 10%	1	
R20	ОМЛТ-0,25-1 кОм ± 10%	1	
R21	ОМЛТ-0,125-470 Ом ± 10%	1	
R22	ОМЛТ-0,25-1 кОм ± 10%	1	
R23	ОМЛТ-0,125-470 Ом ± 10%	1	
R24	ОМЛТ-0,25-1 кОм ± 10%	1	
R25	ОМЛТ-0,125-470 Ом ± 10%	1	
R26	ОМЛТ-0,25-1 кОм ± 10%	1	
R27	ОМЛТ-0,125-470 Ом ± 10%	1	
R28	ОМЛТ-0,25-1 кОм ± 10%	1	
R29	ОМЛТ-0,125-470 Ом ± 10%	1	
R30	ОМЛТ-0,25-1 кОм ± 10%	1	
R31	ОМЛТ-0,125-470 Ом ± 10%	1	
R32	ОМЛТ-0,25-1 кОм ± 10%	1	
R33	ОМЛТ-0,125-270 Ом ± 10%	1	
R34	ОМЛТ-0,125-560 Ом ± 10%	1	
R35, R36	ОМЛТ-0,125-270 Ом ± 10%	2	
R37	ОМЛТ-0,125-1,6 кОм ± 10%	1	
R38...R49	ОМЛТ-0,125-39 Ом ± 10%	12	
Конденсаторы			
C1	К53-4-15-15 ± 20%	1	
C2	КМ-56-Н90-0,15 мкФ +80% -20% -В	1	
C3...C5	КМ-56-М1500-2200 пФ ± 10% -В	3	могут отсутствовать

Устройство вычислительное управляющее (3.035.008)

Перечень элементов

Поз. обозн.	Наименование	Кол.	Примечание
Резисторы			
R1...R8	ОМЛТ-0,125-3 кОм ± 10%	8	
R9, R10	ОМЛТ-0,125-360 Ом ± 10%	2	
R11...R18	ОМЛТ-0,125-5,1 кОм ± 10%	8	
R19	ОМЛТ-0,125-1 кОм ± 10%	1	
R20	ОМЛТ-0,125-100 кОм ± 10%	1	
R21	ОМЛТ-0,125-47 кОм ± 10%	1	
R22	ОМЛТ-0,125-1 кОм ± 10%	1	
R23...R26	ОМЛТ-0,125-20 кОм ± 10%	4	
R27	ОМЛТ-0,125-390 кОм ± 10%	1	
R28	ОМЛТ-0,125-3,9 кОм ± 10%	1	
R29	ОМЛТ-0,125-1 кОм ± 10%	1	
R30, R31	СП3-16а-68 кОм ± 20% -1-8	2	
R32	ОМЛТ-0,125-1 кОм ± 10%	1	
R33...R36	ОМЛТ-0,125-470 Ом ± 10%	4	
R37...R39	ОМЛТ-0,125-3 кОм ± 10%	3	
Конденсаторы			
C1...C3	К53-4-15-15 ± 20%	3	
C4...C11	КМ-56-Н90-0,1 мкФ +80% -20% -В	8	
C12	К53-4-15-15 ± 20%	1	
C13, C14	КМ-56-Н90-0,1 мкФ +80% -20% -В	2	
Д1	Диод 2Д522Б	1	
Микросхемы			
MC1, MC2	564ЛН1	2	
MC3	133ЛA3	1	
MC4, MC5	564ЛН1	2	
MC6, MC7	133ТМ2	2	
MC8	564ПУ4	1	
MC9, MC10	564ЛН2	2	
MC11	564ТМ2	1	
MC12	564ЛA7	1	
MC13	564ЛA9	1	
MC14	580ВМ80	1	
MC15	564ТМ2	1	
MC16	564ЛF5	1	
MC17	564ТМ2	1	
MC18	585АП16	1	
MC19...MC21	564ЛН1	3	
Пэ1	Резонатор кварцевый РГ-0,5-14-ГГ 8000 кГц М3-В	1	
Т1	Транзистор 2Т316В	1	

Преобразователь цифро-аналоговый (З.036.016)

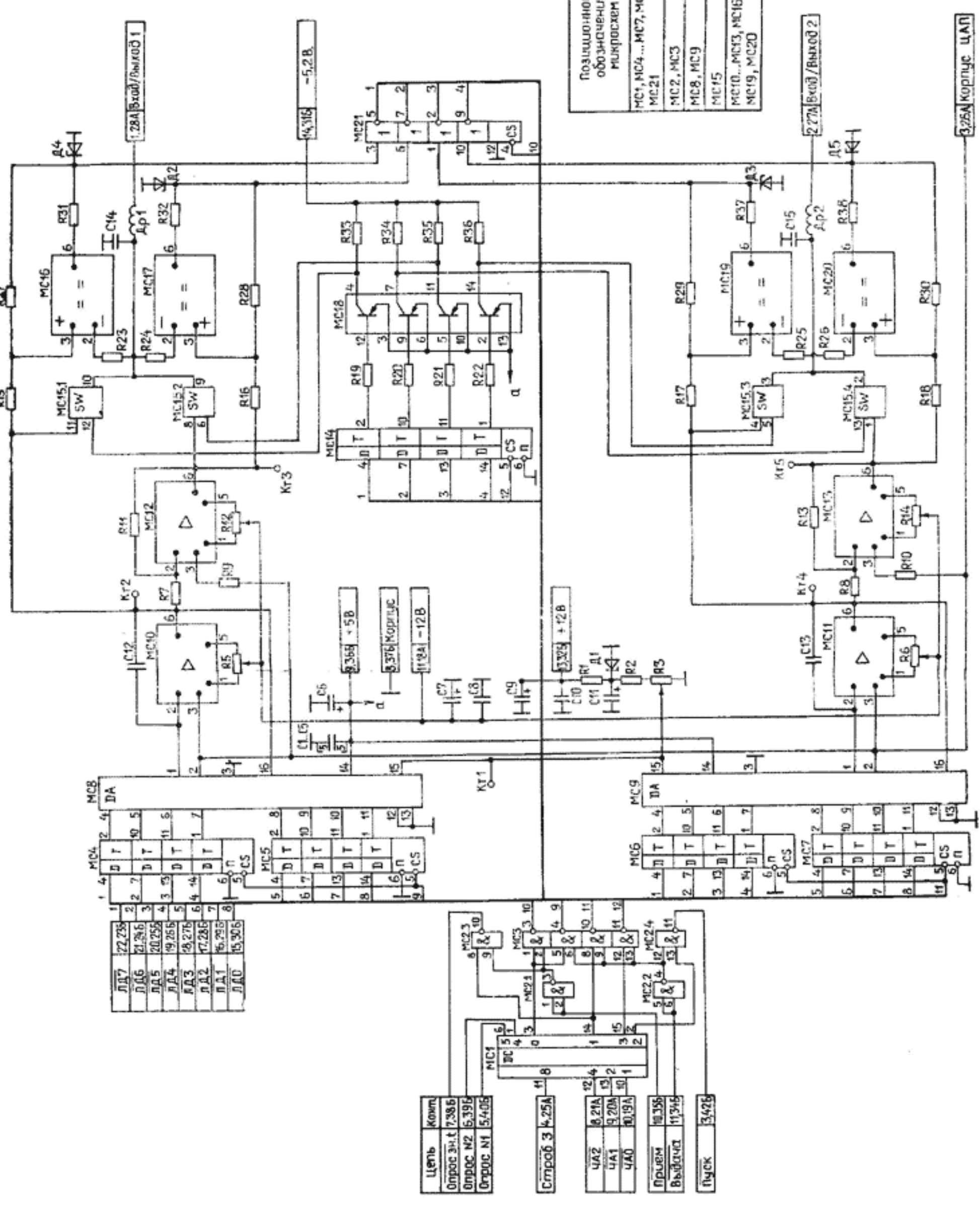
Перечень элементов

Поз. обозн.	Наименование	Кол.	Примечание
Резисторы			
R1	ОМЛТ-0,5-270 Ом±10%	1	
R2	С5-5-1ВТ-3,9 КОм±1%	1	
R3	СП5-2В-1ВТ-1 КОм±5%	1	
R5, R6	СП5-2В-1ВТ-10 КОм±5%	2	
R7, R8	С5-5-1ВТ 10 КОм±1%	2	
R9, R10	ОМЛТ-0,125-5,1 КОм±10%	2	
R11	С5-5-1ВТ 10 КОм±1%	1	
R12	СП5-2В-1ВТ-10 КОм±5%	1	
R13	С5-5-1ВТ 10 КОм±1%	1	
R14	СП5-2В-1ВТ-10 КОм±5%	1	
R15...R18	ОМЛТ-0,125-2 КОм±10%	4	
R19...R22	ОМЛТ-0,125-10 КОм±10%	4	
R23...R26	ОМЛТ-0,125-2 КОм±10%	4	
R27...R30	ОМЛТ-0,125-2 МОм±10%	4	
R31, R32	ОМЛТ-0,125-510 Ом±10%	2	
R33...R36	ОМЛТ-0,125-5,1 КОм±10%	4	
R37, R38	ОМЛТ-0,125-510 Ом±10%	2	
Конденсаторы			
C1...C5	КМ-56-Н90-0,022 мкФ $\begin{matrix} +80\% \\ -20\% \end{matrix}$ ·В	5	
C6, C7	К53-4-15-15±20%	2	
C8	КМ-56-Н90-0,022 мкФ $\begin{matrix} +80\% \\ -20\% \end{matrix}$ ·В	1	
C9	К53-4-15-15±20%	1	
C10	КМ-56-Н90-0,022 мкФ $\begin{matrix} +80\% \\ -20\% \end{matrix}$ ·В	1	
C11	К53-4-15-15±20%	1	
C12, C13	КМ-56-М47-100 пФ±10%·В	2	
C14, C15	КМ-56-Н90-0,022 мкФ $\begin{matrix} +80\% \\ -20\% \end{matrix}$ ·В	2	
Диоды			
Д1	Д818Д	1	
Д2...Д5	2С139А	4	
Др1, Др2	Дроссель высокочастотный ДМ-0,1-500 мкГн±5%·В	2	
Микросхемы			
МС1	564ИД1	1	
МС2, МС3	564ЛА7	2	
МС4...МС7	564ТМ3	4	

Поз. обозн.	Наименование	Кол.	Примечание
МС8, МС9	572ПА1А	2	
МС10...МС13	140УД7	4	
МС14	564ТМ3	1	
МС15	564КТ3	1	
МС16, МС17	140УД7	2	
МС18	2ТС622А	1	
МС19, МС20	140УД7	2	
МС21	564ЛН1	1	

Преобразователь цифро-аналоговый (З.036.016)

Схема электрическая принципиальная.



Позиционные обозначения микросхем	Номер вывода, подключаемого к штырь платочной		
	+5В	+12В - 12В	-5.2В корпус
MC1, MC4... MC7, MC14, MC21	16		8
MC2, MC3	14		7
MC8, MC9	14		3
MC15	14		7
MC10... MC13, MC16, MC17, MC19, MC20	7	4	

1. КТ - контрольная точка.
2. А - условное обозначение печатного разьема 28 контактов.
3. Б - условное обозначение печатного разьема 4-х контактов.

Рис. 15.