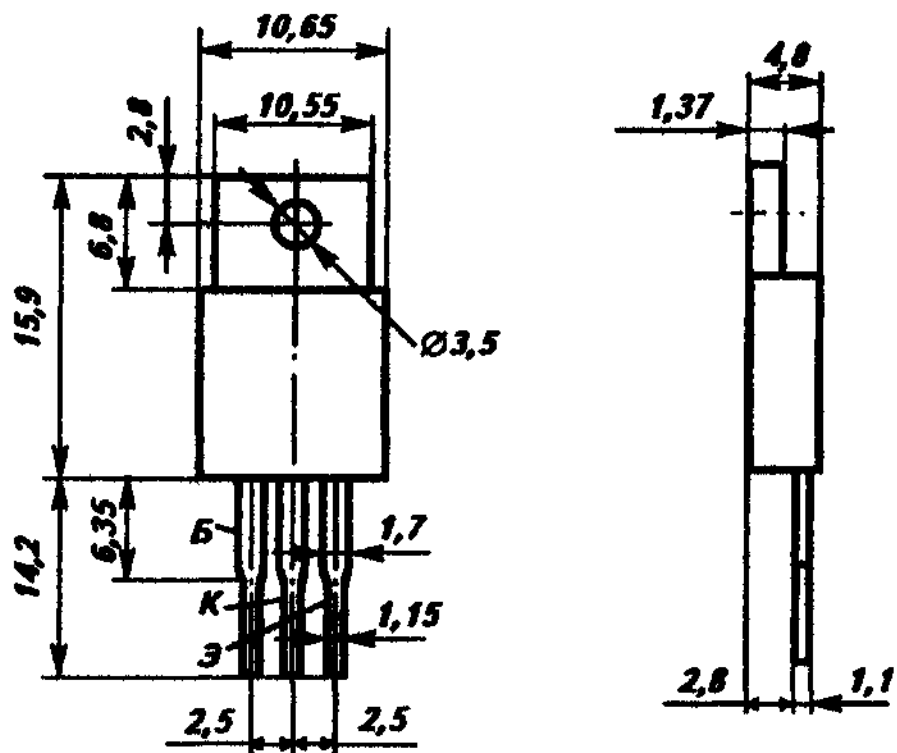


□ KT899A



KT899A

Транзистор кремниевый меза-планарной структуры *n-p-n* составной усиительный. Предназначен для применения в усилительных и переключательных устройствах. Выпускается в пластмассовом корпусе с жесткими выводами. Масса транзистора не более 3 г.

Электрические параметры

Статический коэффициент передачи тока в схеме ОЭ при $U_{кб} = 5 \text{ В}$, $I_{э} = 5 \text{ А}$, не менее	1000
Граничная частота коэффициента передачи тока в схеме ОЭ при $U_{кэ} = 5 \text{ В}$, $I_{к} = 5 \text{ А}$, не менее	7 МГц
Напряжение насыщения коллектор-эмиттер при $I_{к} = 5 \text{ А}$, $I_{б} = 50 \text{ мА}$, не более	1,3 В

Предельные эксплуатационные данные

Постоянное напряжение коллектор-база	160 В
Постоянное напряжение коллектор-эмиттер	150 В
Постоянное напряжение эмиттер-база	5 В
Постоянный ток коллектора	8 А
Импульсный ток коллектора	15 А

Постоянная рассеиваемая мощность коллектора при $T_{к} = +25^{\circ}\text{C}$	65 Вт
Температура <i>p-n</i> перехода	+150°C
Температура окружающей среды	-45°C $T_{к} = +100^{\circ}\text{C}$