

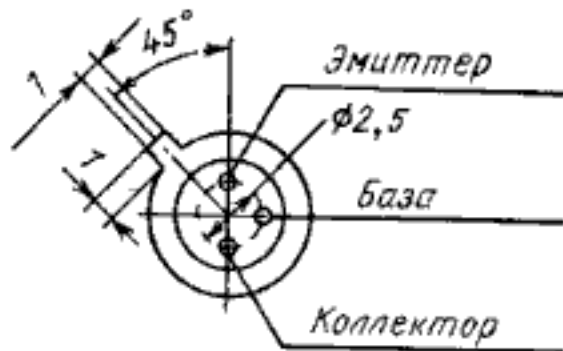
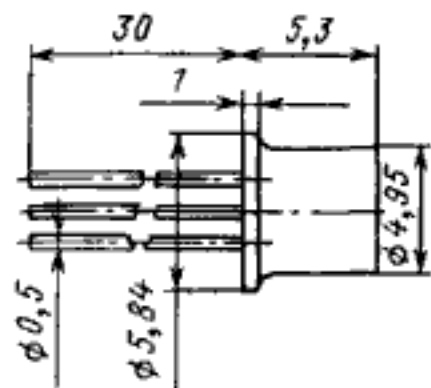
КТ340А, КТ340Б, КТ340В, КТ340Г, КТ340Д

Транзисторы кремниевые планарные *n-p-n* универсальные высокочастотные маломощные.

Предназначены для применения в переключательных, импульсных и усилительных высокочастотных схемах.

Выпускаются в металлостеклянном корпусе с гибкими выводами. Обозначение типа приводится на корпусе

Масса транзистора не более 0,5 г.



Электрические параметры

Граничная частота коэффициента передачи тока в схеме с общим эмиттером при $U_{кэ} = 5$ В, $I_э = 10$ мА, $f = 100$ МГц не менее	300 МГц
Время рассасывания при $I_к = 5$ мА не более.	
КТ340А	10 пс
КТ340Б, КТ340В, КТ340Г	15 пс
КТ340Д	75 пс
Статический коэффициент передачи тока в схеме с общим эмиттером	
при $U_{кэ} = 1$ В, $I_к = 10$ мА:	
КТ340А	100—150
КТ340Б не менее	100
КТ340Д не менее	40
при $U_{кэ} = 2$ В, $I_к = 200$ мА КТ340 В не менее	35
при $U_{кэ} = 2$ В, $I_к = 500$ мА КТ340Г не менее	16
Напряжение насыщения коллектор-эмиттер не более:	
при $I_к = 10$ мА, $I_б = 1$ мА.	
КТ340А	0,2 В
КТ340Б	0,25 В
КТ340Д	0,3 В
при $I_к и = 200$ мА, $I_б = 20$ мА КТ340В	0,4 В
при $I_к и = 500$ мА, $I_б = 50$ мА КТ340Г	0,6 В
Постоянная времени цепи обратной связи на высокой частоте не более:	
КТ340А	45 пс
КТ340Б	40 пс
КТ340В, КТ340Г	85 пс
КТ340Д	150 пс

емкость коллекторного перехода при $U_{КБ} = 5$ В не более

КТ340А	3 пФ
КТ340Б, КТ340В, КТ340Г	3,7 пФ
КТ340Д	6 пФ

емкость эмиттерного перехода при $U_{ЭБ} = 5$ В не более

7 пФ

обратный ток коллектора при $U_{КБ} = U_{КБ \text{ макс}}$ не более

1 мкА

Предельные эксплуатационные данные

постоянное напряжение коллектор-база и коллектор-эмиттер

КТ340А КТ340В, КТ340Г, КТ340Д	15 В
КТ340Б	20 В

постоянное напряжение эмиттер-база

5 В

постоянный ток коллектора

КТ340А, КТ340Б, КТ340В, КТ340Д	50 мА
КТ340Г	75 мА

импульсный ток коллектора

КТ340В	200 мА
КТ340Г	500 мА

постоянная рассеиваемая мощность

150 мВт

температура окружающей среды От 263 до 358 К