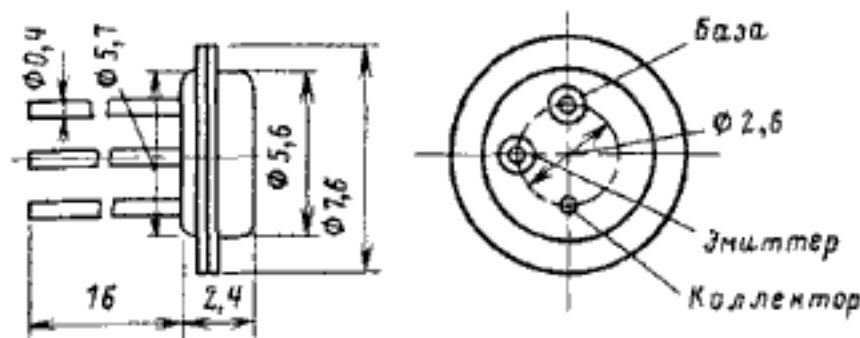


# КТ302А

Транзисторы кремниевые планарные *n-p-n* низкочастотные усиленные маломощные с нормированным коэффициентом шума на частоте 1 кГц.

Выпускаются в металлокерамическом корпусе с гибкими выводами. Обозначение типа приводится на корпусе.

Масса транзистора не более 0,5 г.



## Электрические параметры

Коэффициент шума при $U_{КЭ} = 1$ В, $I_3 = 0,1$ мА, $f = 1$ кГц не более . . . . .	7 дБ
Коэффициент передачи тока в режиме малого сигнала при $U_{КЭ} = 1$ В, $I_3 = 0,11$ мА . . . . .	110–250
Обратный ток коллектора при $U_{КБ} = 15$ В не более . . . . .	1 мкА
Обратный ток эмиттера при $U_{ЭБ} = 4$ В не более . . . . .	1 мкА

## Предельные эксплуатационные данные

Постоянное напряжение коллектор-база . . . . .	15 В
Постоянное напряжение коллектор-эмиттер при $R_{ЭБ} = 0,1$ кОм . . . . .	15 В
Постоянное напряжение эмиттер-база . . . . .	4 В
Постоянный ток коллектора . . . . .	10 мА
Постоянная рассеиваемая мощность коллектора при $T = 323$ К . . . . .	100 мВт
Температура окружающей среды . . . . .	От 228 до 358 К