

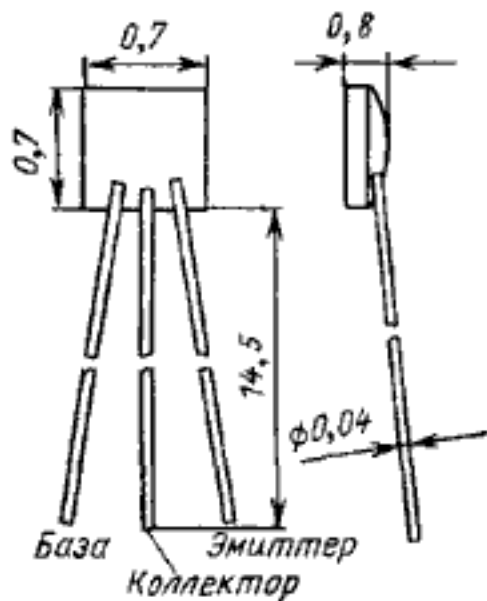
КТ206А, КТ206Б

Транзисторы кремниевые эпитаксиально-планарные *n-p-n* маломощные универсальные.

Предназначены для работы в усилительных и импульсных микромодулях и блоках в герметизированной аппаратуре.

Бескорпусные, без кристаллодержателя, с защитным покрытием, с гибкими выводами. Обозначение типа приводится на групповой паре.

Масса транзистора не более 0,002 г.



Электрические параметры

Граничная частота коэффициента передачи тока в схеме с общим эмиттером при $U_{КБ} = 2$ В, $I_K = 5$ мА не менее	10 МГц
Статический коэффициент передачи тока в схеме с общим эмиттером при $U_{КБ} = 1$ В, $I_K = 5$ мА	
КТ206А	30—90
КТ206Б	70—210
Обратный ток коллектора не более	
КТ206А при $U_{КБ} = 20$ В	1 мкА
КТ206Б при $U_{КБ} = 12$ В	1 мкА
Обратный ток эмиттера не более	
КТ206А при $U_{ЭБ} = 20$ В	1 мкА
КТ206Б при $U_{ЭБ} = 12$ В	1 мкА
Емкость коллекторного перехода при $U_{КБ} = 5$ В, $f = 10$ МГц не более	20 пФ

Пределы эксплуатационные данные

Постоянное напряжение коллектор-база		
КТ206А		20 В
КТ206Б		12 В
Постоянное напряжение коллектор-эмиттер при $R_{БЭ} \leq$		
$\leq 3 \text{ кОм}$		
КТ206А		20 В
КТ206Б		12 В
Постоянное напряжение эмиттер-база		
КТ206А		20 В
КТ206Б		12 В
Постоянный ток коллектора		20 мА
Постоянная рассеиваемая мощность коллектора		
при $T = 213 - 328 \text{ К}$		15 мВт
при $T = 358 \text{ К}$		5 мВт
Температура перехода		373 К
Температура окружающей среды		От 213 до 358 К