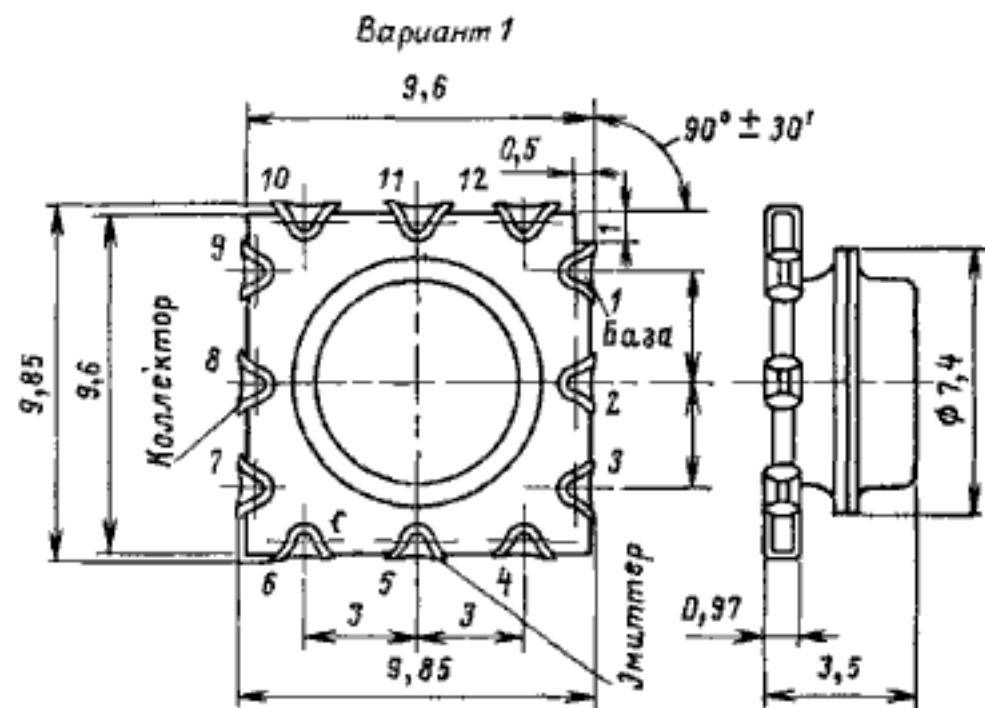


1ТМ305А, 1ТМ305Б, 1ТМ305В, 1Т305А, 1Т305Б, 1Т305В, ГТ305А, ГТ305Б, ГТ305В

Транзисторы германиевые диффузионно-сплавные *p-n-p* усилительные высокочастотные маломощные.

Предназначены для работы в схемах усиления высокой частоты.

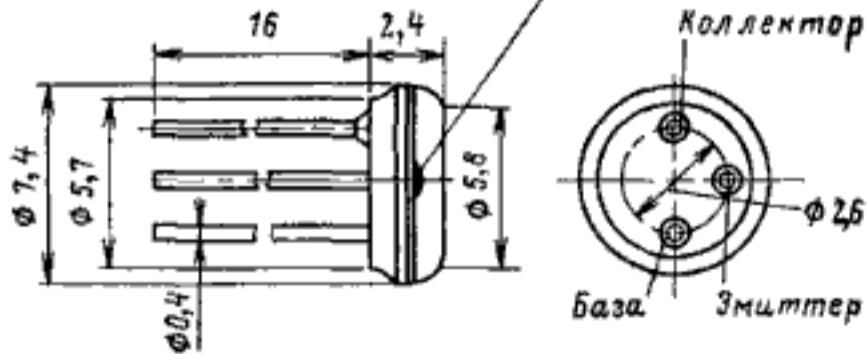
Транзисторы 1ТМ305А, 1ТМ305Б, 1ТМ305В выпускаются в металлостеклянном корпусе на керамической плате (вариант 1), масса транзистора не более 0,8 г; транзисторы 1Т305А, 1Т305Б, 1Т305В, ГТ305А, ГТ305Б, ГТ305В – в металлостеклянном корпусе с гибкими выводами (вариант 2). Обозначение типа приводится на корпусе. Масса транзистора не более 0,5 г.



1ТМ305А, 1ТМ305Б, 1Т305В

Вариант 2

Точка эмиттера



1Т305А, 1Т305Б, 1Т305В, ГТ305А, ГТ305Б, ГТ305В

Электрические параметры

Граничное напряжение при $I_3 = 10$ мА	12 В
Напряжение насыщения коллектор-эмиттер при $I_K = 10$ мА, $I_B = 1$ мА 1ТМ305А, 1ТМ305Б, 1Т305А, 1Т305Б, ГТ305А, ГТ305Б	0,5 В
Напряжение насыщения база-эмиттер при $I_K = 10$ мА, $I_B = 1$ мА 1ТМ305А, 1ТМ305Б, 1Т305А, 1Т305Б, ГТ305А, ГТ305Б	0,7 В
Статический коэффициент передачи тока в схеме с общим эмиттером при $U_{КБ} = 1$ В, $I_3 = 10$ мА при $T = 298$ К	
1ТМ305А, 1Т305А, ГТ305А	25–80
1ТМ305Б, 1Т305Б, ГТ305Б	60–180
при $T = 346$ К ($T = 333$ К ГТ305А, ГТ305Б)	
1ТМ305А, 1Т305А, ГТ305А	20–270
1ТМ305Б, 1Т305Б, ГТ305Б	40–550
при $T = 213$ К	
1ТМ305А, 1Т305А, ГТ305А	15–80
1ТМ305Б, 1Т305Б, ГТ305Б	30–180
Коэффициент передачи тока в режиме малого сигнала при $U_{КБ} = 5$ В, $I_3 = 5$ мА	
при $T = 298$ К 1ТМ305Б, 1Т305Б, ГТ305Б	40–120
при $T = 346$ К, $I_3 = 1$ мА ($T = 333$ К ГТ305Б)	
1ТМ305Б, 1ТМ305Б, 1Т305Б, ГТ305Б	30–400
при $T = 213$ К 1ТМ305Б, 1Т305Б, ГТ305Б	20–120
Модуль коэффициента передачи тока при $f = 20$ МГц, $U_{КБ} = 5$ В, $I_3 = 10$ мА не менее	
1ТМ305А, 1Т305А, ГТ305А	7
1ТМ305Б, 1Т305Б, ГТ305Б, 1Т305В, ГТ305В, 1ТМ305В	8
Постоянная времени цепи обратной связи при $f = 5$ МГц, при $U_{КБ} = 5$ В, $I_3 = 5$ мА	
1ТМ305А, 1ТМ305Б, 1Т305А, 1Т305Б, ГТ305А, ГТ305Б	500 пс
1ТМ305В, 1Т305В, ГТ305В	300 пс

Емкость коллекторного перехода при $U_{КБ} = 5$ В,
 $f = 5$ МГц

1ТМ305А, 1ТМ305Б, 1Т305А, 1Т305Б, ГТ305А, ГТ305Б	7 пФ
1ТМ305В	6 пФ
1Т305В, ГТ305В	5,5 пФ

Обратный ток коллектор-эмиттер при $U_{КЭ} = 15$ В,
 $U_{БЭ} = 0,5$ В не более

при $T = 213$ К и $T = 298$ К	6 мкА
при $T = 346$ К	80 мкА

Обратный ток эмиттера при $U_{БЭ} = 1,5$ В (при
 $U_{БЭ} = 0,5$ В 1ТМ305В, 1Т305В, ГТ305В) не более . . .

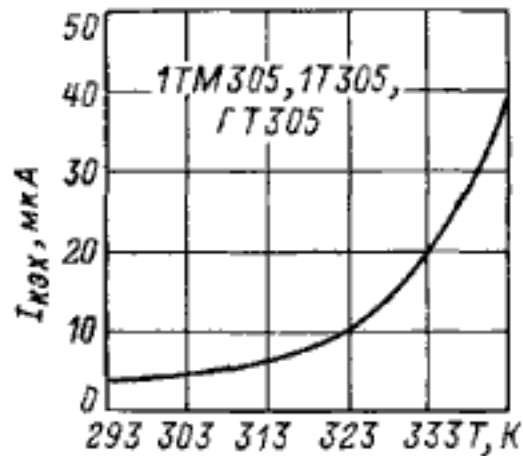
30 мкА

Предельные эксплуатационные данные

Постоянное напряжение коллектор-эмиттер при $U_{БЭ} = 0,5$ В, $T = 213 - 346$ К (при $T = 333$ К ГТ305А, ГТ305Б, ГТ305В)	15 В
Постоянное напряжение коллектор-база (в схеме с общей базой) при $T = 213 - 346$ К (при $T = 333$ К ГТ305А, ГТ305Б, ГТ305В)	15 В
Постоянное напряжение эмиттер-база при $T = 213 - 346$ К (при $T = 333$ К ГТ305А-ГТ305В)	1,5 В
Постоянный ток коллектора при $T = 213 - 308$ К	40 мА
при $T = 308 - 346$ К (при $T = 333$ К ГТ305А, ГТ305Б, ГТ305В)	$5,2 \sqrt{358 - T}$ мА
Импульсный ток коллектора при $\tau_n \leq 10$ мкс, $P_{К ср} \leq P_{К макс}$, $T = 213 - 346$ К (при $T = 333$ К ГТ305А, ГТ305Б, ГТ305В)	100 мА
Постоянная рассеиваемая мощность коллектора при $T = 213 - 298$ К	75 мВт
при $T = 298 - 346$ К (при $T = 333$ К ГТ305А, ГТ305Б, ГТ305В)	$(358 - T)/0,8$ мВт

Примечание Постоянное напряжение эмиттер-база транзисторов 1ТМ305В, 1Т305В, ГТ305В равно 0,5 В

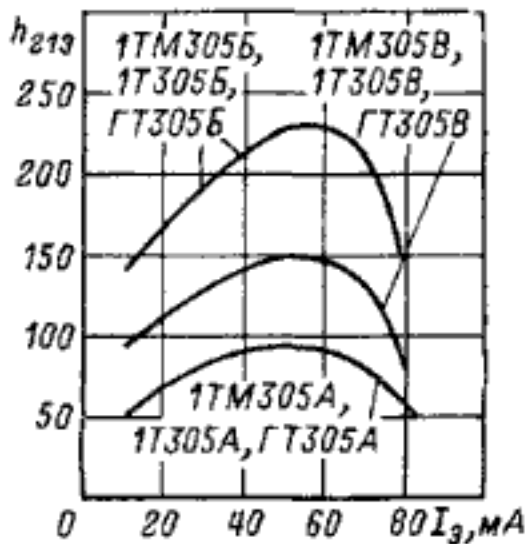
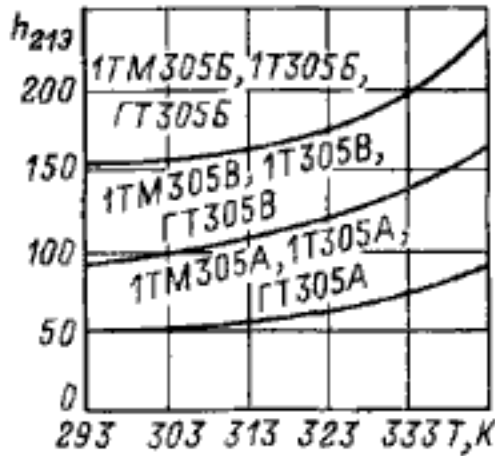
Допустимое значение статического потенциала 1000 В

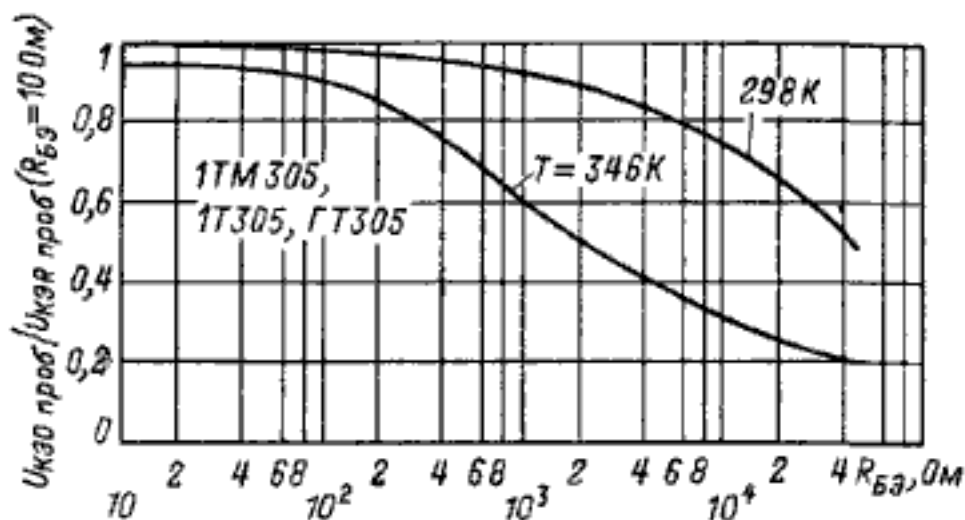


Зависимость обратного тока коллектор-эмиттер от температуры

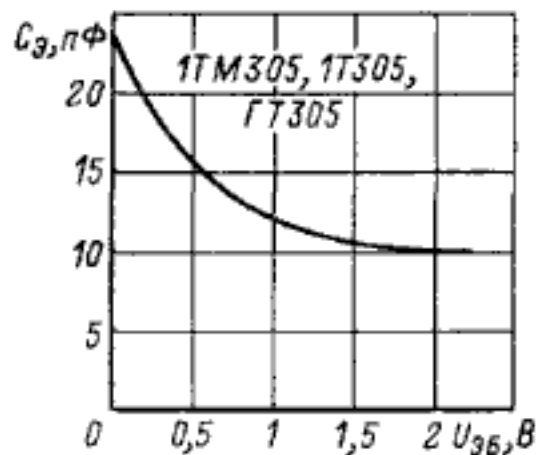
Зависимость статического коэффициента передачи тока от температуры

Зависимость статического коэффициента передачи тока от тока эмиттера

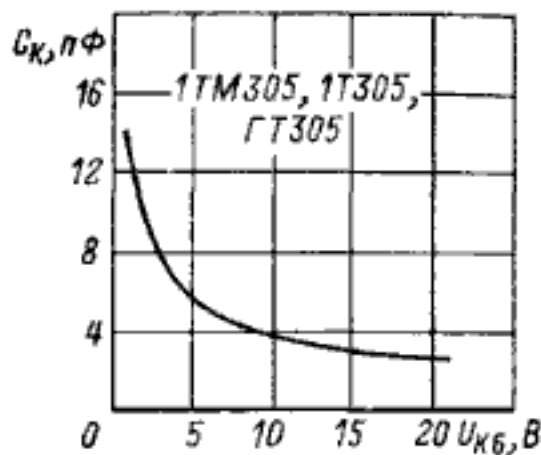




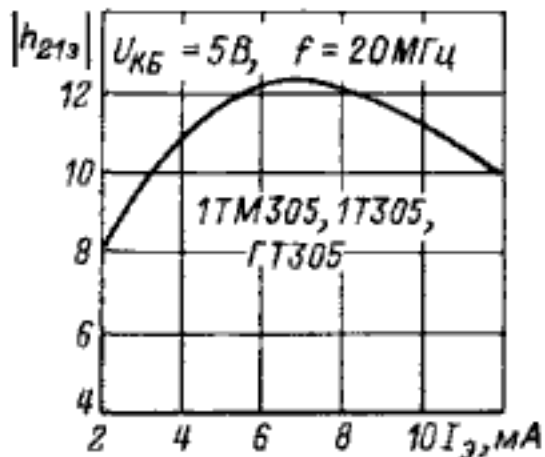
Зависимость относительного пробивного напряжения коллектор-эмиттер от сопротивления база-эмиттер



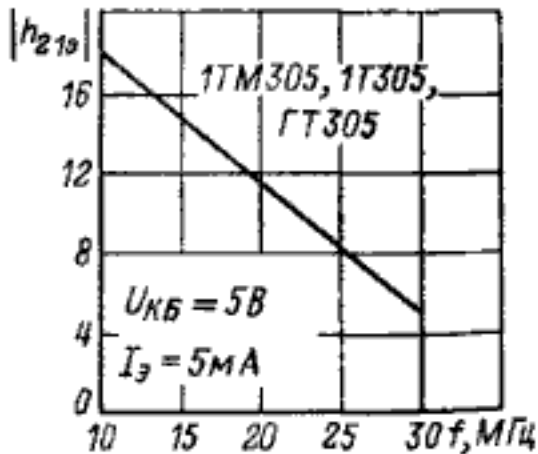
Зависимость емкости эмиттерного перехода от напряжения эмиттер-база



Зависимость емкости коллекторного перехода от напряжения коллектор-база



Зависимость модуля коэффициента передачи тока от тока эмиттера



Зависимость модуля коэффициента передачи тока от частоты.