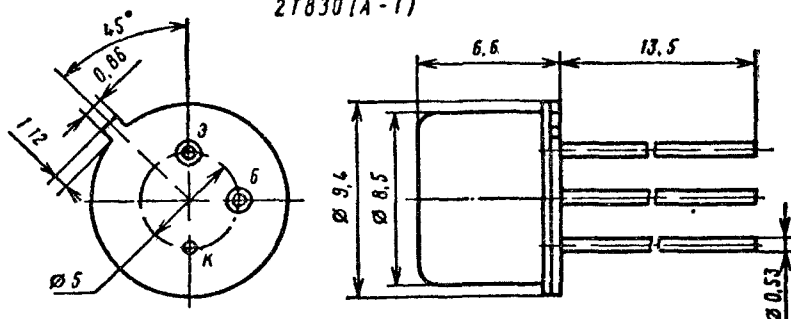
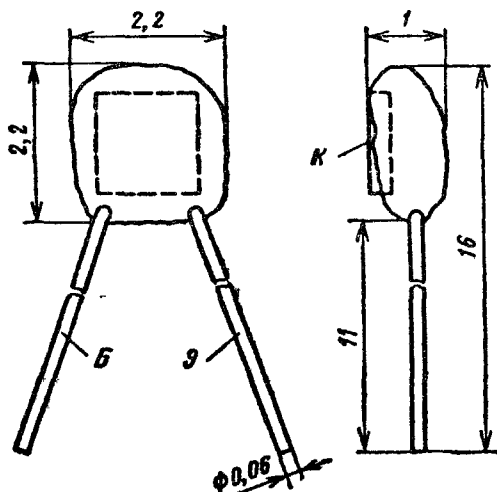


# 2Т830 (А, Б, В, Г), 2Т830 (В-1, Г-1)

2Т830 (А-Г)



2Т830 (В-1, Г-1)



Транзисторы кремниевые меза-эпитаксиально-планарные структуры ррр. Предназначены для применения в усилителях мощности, источниках вторичного электропитания, преобразователях. Корпус 2Т830А, 2Т830Б, 2Т830В, 2Т830Г металлический со стеклянными изоляторами и гибкими выводами, транзисторы 2Т830В-1, 2Т830Г-1 бескорпусные с защитным покрытием и гибкими выводами.

Масса транзистора в металлическом корпусе не более 2 г, бескорпусного — не более 0,03 г.

## Электрические параметры

Статический коэффициент передачи тока в схеме ОЭ при  $U_{КБ}=1$  В,  $I_B=1$  А:

$T=+25$ °С:	
2Т830А, 2Т830Б, 2Т830В	25 30* 55*
2Т830Г	20...23*.. 50*
2Т830В-1, 2Т830Г-1	25...200

$T=T_{к макс}$ :	
2Т830А, 2Т830Б, 2Т830В, не менее	25
2Т830Г, не менее	20
2Т830В-1, 2Т830Г-1	25...220

$T=-60$ °С:	
2Т830А, 2Т830Б, 2Т830В, не менее	20
2Т830Г, не менее	18
2Т830В-1, 2Т830Г-1	15.. 200

Граничная частота коэффициента передачи тока в схеме ОЭ при  $U_{КБ}=5$  В,  $I_B=50$  мА: 4...9\*...15\* МГц

Граничное напряжение при  $I_B=0,1$  А,  $t_u \leq 300$  мкс,  $Q \geq 100$ , не менее:

2Т830А	25 В
2Т830Б	45 В
2Т830В, 2Т830В-1	60 В
2Т830Г, 2Т830Г-1	80 В

Напряжение насыщения коллектор — эмиттер при  $I_K=1$  А,  $I_B=0,1$  А: 0,25\*...0,35\*.. 0,6 В

Напряжение насыщения база — эмиттер при  $I_K=1$  А,  $I_B=0,1$  А: 0,9\*...0,92\*...1,3 В

Пробивное напряжение коллектор — база, не менее: при  $T=-60 \dots +25$  °С,  $I_{КБ0}=0,1$  мА:

2Т830А	35 В
2Т830Б	60 В
2Т830В, 2Т830В-1	80 В
2Т830Г, 2Т830Г-1	100 В

при  $T=T_{к макс}$ ,  $I_{КБ0}=3$  мА:

2Т830А	35 В
2Т830Б	60 В
2Т830В, 2Т830В-1	80 В
2Т830Г, 2Т830Г-1	100 В

Пробивное напряжение база — эмиттер при  $I_B=1$  мА, не менее: 5 В

Обратный ток коллектора при  $U_{КБ}=80$  В: 0,1\*.. 10\*.. 100 мкА

Обратный ток эмиттера при  $U_{БВ}=5$  В: 20\*...500\*...1000\* мкА

Время включения при  $U_{КБ}=30$  В,  $I_K=1$  А,  $I_B=0,1$  А: 0,3\*...0,5\*...0,8 мкс

Время выключения при  $U_{КБ}=30$  В,  $I_K=1$  А,  $I_B=0,1$  А: 1\*...1,5\*...2 мкс

Время рассасывания при  $U_{КБ}=30$  В,  $I_K=1$  А,  $I_B=0,1$  А, не более: 1 мкс

Емкость коллекторного перехода при  $U_{КБ}=5$  В,  $f=1$  МГц: 63\*...67\*...150 пФ

Емкость эмиттерного перехода при  $U_{БВ}=0,5$  В,  $f=1$  МГц: 88\*...230\*...350 пФ

## Предельные эксплуатационные данные

Постоянное напряжение коллектор — база:

2Т830А	35 В
2Т830Б	60 В
2Т830В, 2Т830В-1	80 В
2Т830Г, 2Т830Г-1	100 В

Постоянное напряжение коллектор — эмиттер при

$R_{\delta} \leq 1 \text{ кОм}$ :

2Т830А	30 В
2Т830Б	50 В
2Т830В, 2Т830В-1	70 В
2Т830Г, 2Т830Г-1	90 В

Постоянное напряжение эмиттер — база . . . . . 5 В

Постоянный ток коллектора . . . . . 2 А

Импульсный ток коллектора . . . . . 4 А

Постоянный ток базы . . . . . 1 А

Постоянная рассеиваемая мощность коллектора при

$T_{\kappa} = -60 \dots +25 \text{ }^{\circ}\text{C}$ :

с теплоотводом <sup>1</sup> :	
2Т830А, 2Т830Б, 2Т830В, 2Т830Г	5 Вт
2Т830В-1, 2Т830Г-1 (бесконечный теплоотвод)	25 Вт
без теплоотвода	1 Вт

Температура р-п перехода . . . . . +150 °С

Температура окружающей среды:

2Т830А, 2Т830Б, 2Т830В, 2Т830Г	-60 °С... $T_{\kappa} = +125 \text{ }^{\circ}\text{C}$
2Т830В-1, 2Т830Г-1	-60 °С... $T_{\kappa} = +100 \text{ }^{\circ}\text{C}$

<sup>1</sup> При  $T_{\kappa} = +25 \dots +100 \text{ }^{\circ}\text{C}$   $P_{\kappa, \text{ макс}}$  для 2Т830В-1, 2Т830Г-1 с теплоотводом рассчитывается по формуле

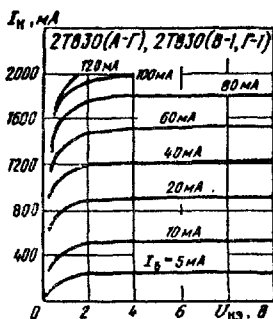
$$P_{\kappa, \text{ макс. Вт}} = (T_{\text{п}} - T_{\kappa}) / (5 + R_{\text{п-к}})$$

Пайка выводов транзисторов 2Т830А, 2Т830Б, 2Т830В, 2Т830Г допускается не ближе 3 мм от корпуса, температура пайки не более +260° в течение не более 3 с.

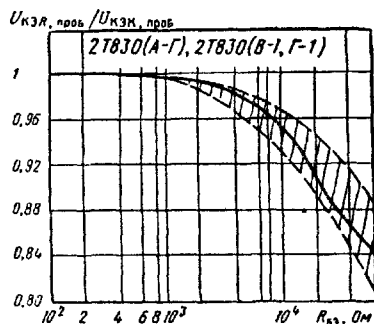
Допустимая температура монтажа транзисторов 2Т803В-1, 2Т803Г-1 в гибридных микросхемах не должна превышать +230°С в течение не более 10 с.

Допустимое значение статического потенциала 500 В.

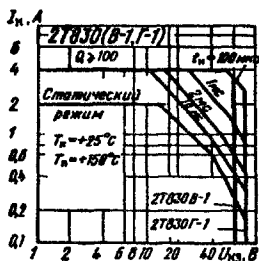
Для транзисторов 2Т830В-1, 2Т830Г-1 при длине вывода  $l$  более 5 мм  $I_{\kappa, \text{ макс}} \leq 10/l$ .



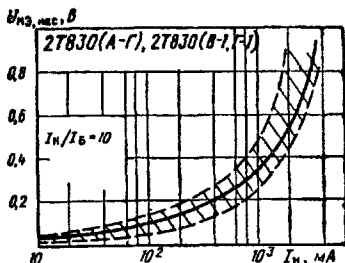
Выходные характеристики



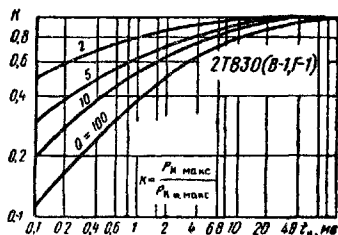
Зона возможных положений зависимости пробивного напряжения коллектор — эмиттер от сопротивления база — эмиттер



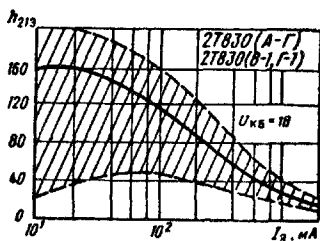
Области максимальных режимов



Зона возможных положений зависимости напряжения насыщения коллектор — эмиттер от тока коллектора

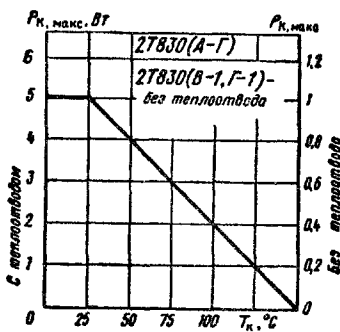


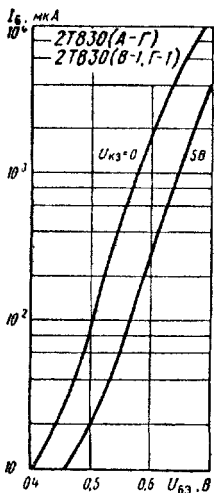
Зависимость коэффициента  $K$  от длительности импульса



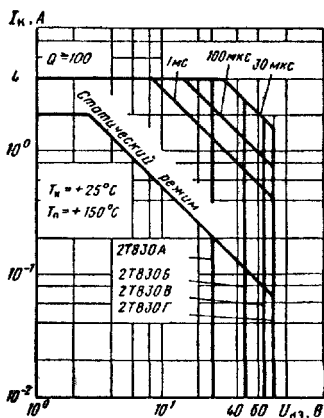
Зона возможных положений зависимости статического коэффициента передачи тока от тока эмиттера

Зависимость максимально допустимой постоянной рассеиваемой мощности коллектора от температуры корпуса

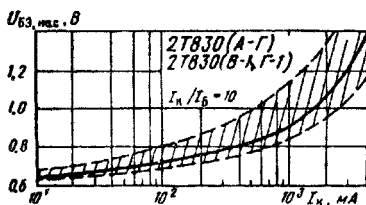




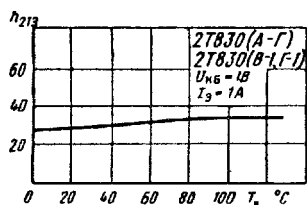
Входные характеристики



Области максимальных режимов



Зона возможных положений зависимости напряжения смещения база — эмиттер от тока коллектора



Зависимость статического коэффициента передачи тока от температуры корпуса