



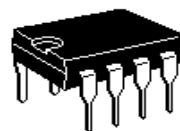
## СДВОЕННЫЙ МОЩНЫЙ ОПЕРАЦИОННЫЙ УСИЛИТЕЛЬ

### ОБЩЕЕ ОПИСАНИЕ

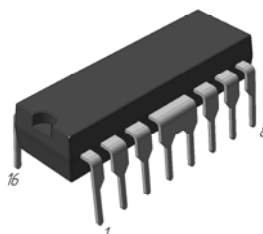
К1460УД2х – интегральная микросхема представляет собой сдвоенный мощный операционный усилитель, пригодная для использования в качестве мощного ОУ в широком диапазоне областей применения, хорошо подходит для управления индуктивными нагрузками, в частности, для управления электродвигателями постоянного тока. Микросхема К1460УД2Рх является прямым аналогом микросхемы ТСА0372 фирмы "MOTOROLA".

### ОСОБЕННОСТИ

- Выходной ток до 1.0 А
- Скорость нарастания сигнала 1.3 В/мкс
- Питание, как от однополярного, так и от двухполярного источников питания
- Диапазон входных синфазных напряжений включает уровень земли
- Полоса пропускания 1.1 МГц



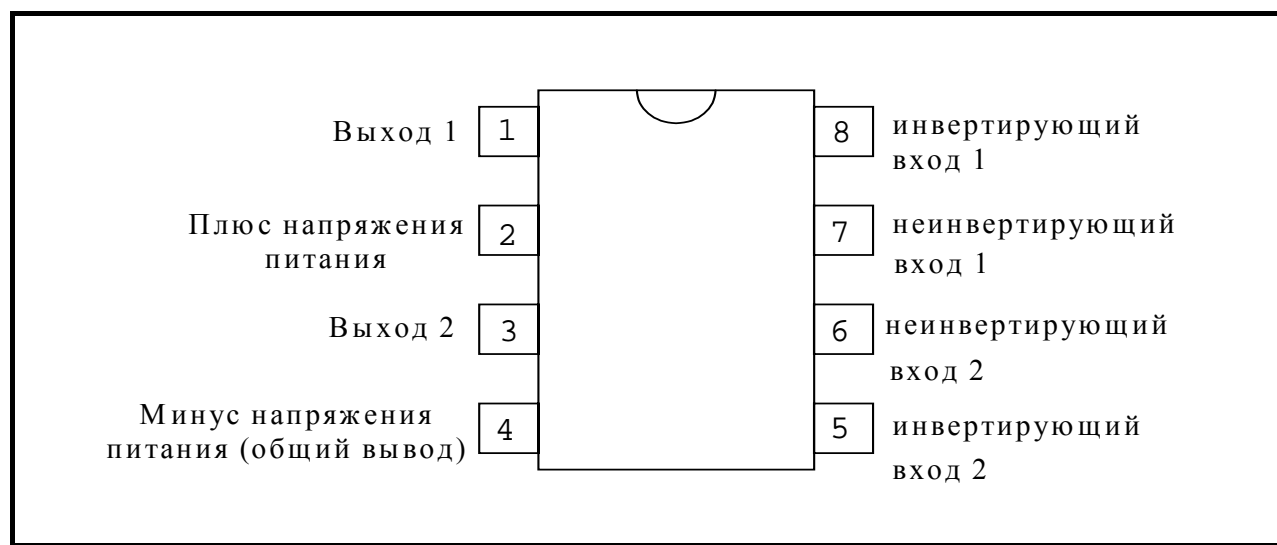
Корпус DIP-8  
Типономинал К1460УД2Р



Корпус PowerDIP-(12+4)  
Типономинал К1460УД2Р1

- Отсутствуют искажения типа “ступенька”
- Внутренняя тепловая защита

### НАЗНАЧЕНИЕ ВЫВОДОВ В КОРПУСЕ DIP-8



## НАЗНАЧЕНИЕ ВЫВОДОВ В КОРПУСЕ PowerDIP-(12+4)



## ЭЛЕКТРИЧЕСКИЕ ПАРАМЕТРЫ

Значения предельно-допустимых параметров и режимов приведены в таблице 1.

Значения электрических параметров на постоянном токе приведены в таблице 2.

Значения электрических параметров на переменном токе приведены в таблице 3.

Таблица 1.

Параметр	Обозначение	Значение	Единица измерения
Напряжение питания (между выводами +Uпит и -Uпит)	Uпит	40	В
Входное напряжение	Uвх	(Примечание 1)	В
Входное дифференциальное напряжение	Uвх.диф	(Примечание 1)	В
Выходной ток (постоянный)	Iвых	1.0	А
Максимальный выходной ток (неповторяющийся периодически)	I(max)	1.5	А
Максимальная температура перехода	Tj	+150	°С
Диапазон температур хранения	Tхр	-55 ÷ +150	°С

**Примечания:** 1. Одно или оба входных напряжения не должны выходить за диапазон положительного и отрицательного напряжений питания.

Таблица 2.

(Упит = ±15 В, R<sub>н</sub> соединено с землей, T<sub>ж</sub> = -40°C ÷ +125°C, если не указано иначе)

Параметр	Обозн.	Режим измерения	Значения			Един. изм.	
			не менее	Типовое	Не более		
Напряжение смещения	U <sub>см</sub>	T <sub>ж</sub> = +25°C	–	1.0	15	мВ	
		T <sub>ж</sub> = -40°C ÷ +125°C	–	–	20		
Средний температурный коэффициент входного напряжения смещения	ΔU <sub>см</sub> /ΔT		–	20	–	мкВ/°C	
Входной ток	I <sub>вх</sub>		–	100	500	нА	
Разность входных токов	ΔI <sub>вх</sub>		–	10	50	нА	
Коэффициент усиления напряжения при большом сигнале	A <sub>vol</sub>	U <sub>вых</sub> = ±10 В, R <sub>н</sub> = 2.0 кОм	30	100	–	В/мВ	
Размах выходного напряжения	U <sub>oh</sub>	I <sub>н</sub> = 100 мА	T <sub>ж</sub> = +25°C	14.0	14.2	–	В
			T <sub>ж</sub> = -40°C ÷ +125°C	13.9	–	–	
	U <sub>ol</sub>	I <sub>н</sub> = 100 мА	T <sub>ж</sub> = +25°C	–	-14.2	-14.0	
			T <sub>ж</sub> = -40°C ÷ +125°C	–	–	-13.9	
Размах выходного напряжения	U <sub>oh</sub>	I <sub>н</sub> = 1.0 А, Упит = +24 В	T <sub>ж</sub> = +25°C	22.5	22.7	–	В
			T <sub>ж</sub> = -40°C ÷ +125°C	22.5	–	–	
	U <sub>ol</sub>	I <sub>н</sub> = 1.0 А, Упит = +24 В	T <sub>ж</sub> = +25°C	–	1.3	1.5	
			T <sub>ж</sub> = -40°C ÷ +125°C	–	–	1.5	
Диапазон синфазных входных сигналов	ΔU <sub>вх. сф.</sub>	T <sub>ж</sub> = +25°C	от -Упит до (+Упит -1.0)			В	
		T <sub>ж</sub> = -40°C ÷ +125°C	от -Упит до (+Упит -1.3)				
Коэффициент ослабления синфазных входных сигналов	CMRR	R <sub>ист</sub> = 10 кОм	70	90	–	дБ	
Коэффициент ослабления влияния нестабильности источника питания	PSRR	R <sub>ист</sub> = 100 Ом	70	90	–	дБ	
Ток потребления	I <sub>пот</sub>	T <sub>ж</sub> = +25°C	–	5.0	10	мА	
		T <sub>ж</sub> = -40°C ÷ +125°C	–	–	14		

Таблица 3.

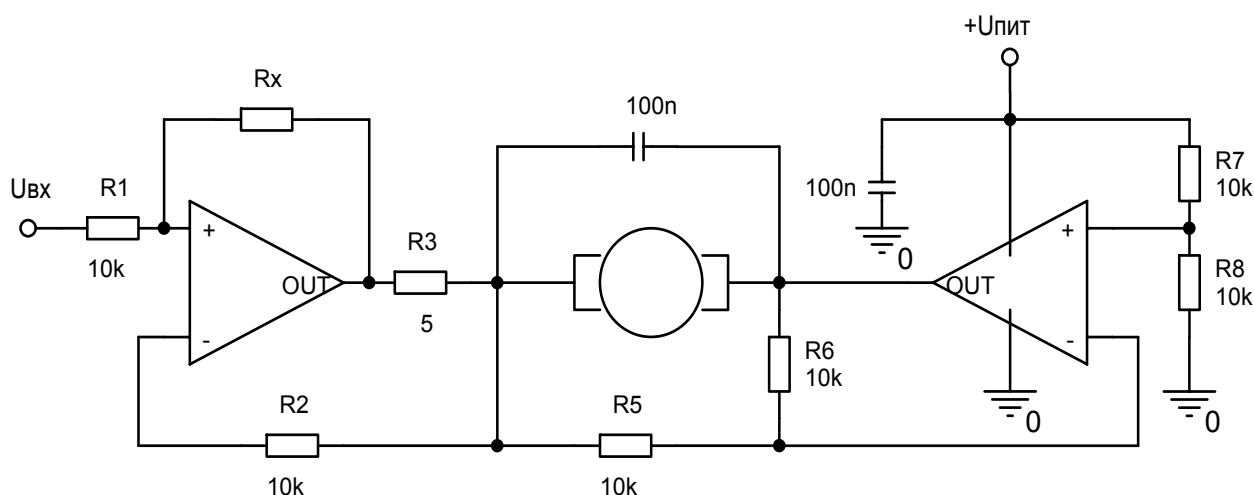
(Uпит = ±15 В, Rн соединено с землей, Tj = +25°C, если не указано иначе)

Параметр	Обозн	Режим измерения	Значение			Един. изм.	
			не менее	типовое	Не более		
Максимальная скорость нарастания выходного напряжения	SR	Uвх=-10В ÷ +10В, Сн=100 пФ, Av=-1.0, Rн=2.0 кОм, Tj = -40°C ÷ +125°C	1.0	1.4	-	В/мкс	
Произведение коэффициента усиления на ширину полосы пропускания	GBW	f = 100 кГц, Сн=100 пФ, Rн=2.0 кОм	Tj = +25°C	0.9	1.4	-	МГц
		Tj = -40°C ÷ +125°C	0.7	-	-		
Запас по фазе	φm	Rн=2.0 кОм, Сн=100 пФ, Tj = -40°C ÷ +125°C	-	65	-	градусы	
Запас по коэффициенту усиления	Am	Rн =2.0 кОм, Сн =100 пФ	-	15	-	дБ	
Напряжение шума приведенное ко входу	en	Rист =100 Ом, f=1.0 до 100 кГц	-	22	-	нВ/√Гц	
Полный коэффициент гармоник	THD	Av =-1.0, Rн =50 Ом, Uвых=0.5VRMS, f=1.0 кГц	-	0.02	-	%	

**Примечание:** Если возможна ситуация, когда -Uпит отключается раньше +Uпит то, для предотвращения выхода прибора из строя, рекомендуется установить диод между -Uпит и землей.

СХЕМЫ ПРИМЕНЕНИЯ

Двухнаправленный регулятор скорости вращения двигателя постоянного тока.

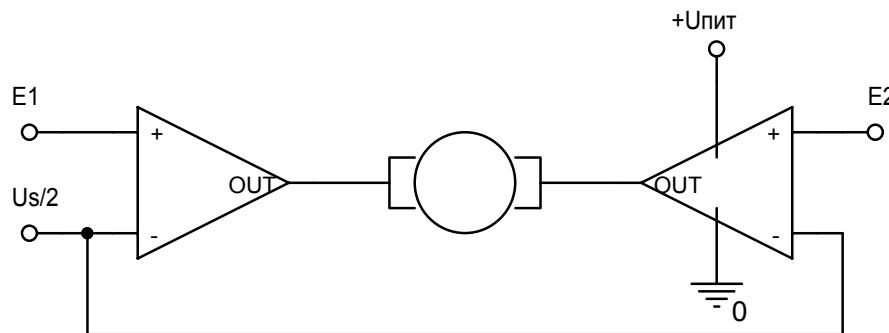


Для устойчивой работы схемы необходимо обеспечить условие:

$R_x > (2R_3 \times R_1)/R_m$ , где  $R_m$  = внутреннее активное сопротивление электродвигателя.

Напряжение на выводах электродвигателя:  $U_{дв} = 2 \times (U_1 - U_{пит}/2) + R_o \times I_m$ , где  $R_o = (2R_3 \times R_1)/R_x$ , а  $I_m$  – ток электродвигателя.

Управление электродвигателем постоянного тока с возможностью реверса от микропроцессора.



Us = напряжение питания логики  
 Должно соблюдаться условие:  $U_{пит} > U_s$   
 E1, E2 = логические входы

ТИПОВЫЕ ЗАВИСИМОСТИ

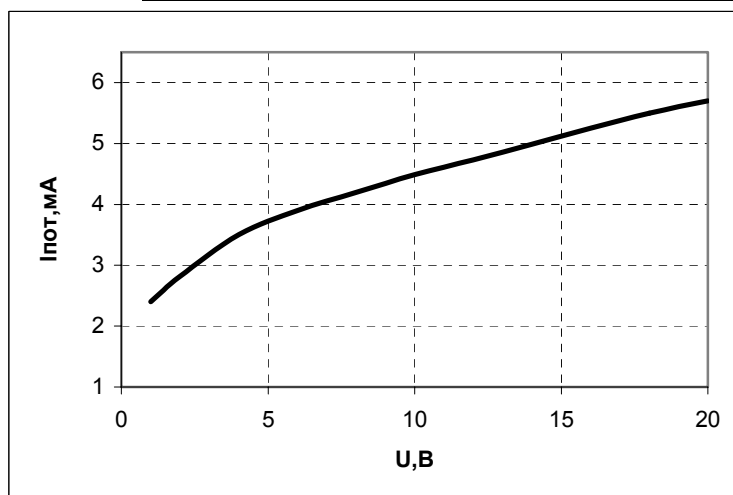


Рис.1 Зависимость тока потребления от напряжения питания (без нагрузки)

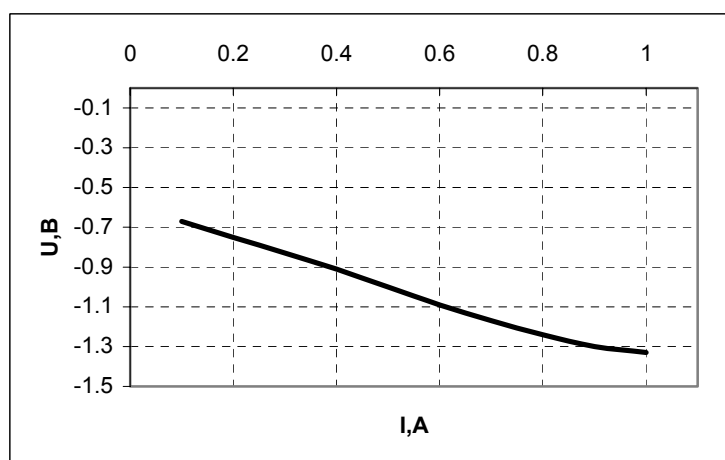


Рис.2 Зависимость остаточного напряжения верхнего плеча на выходе от тока нагрузки (Uпит = +24В)

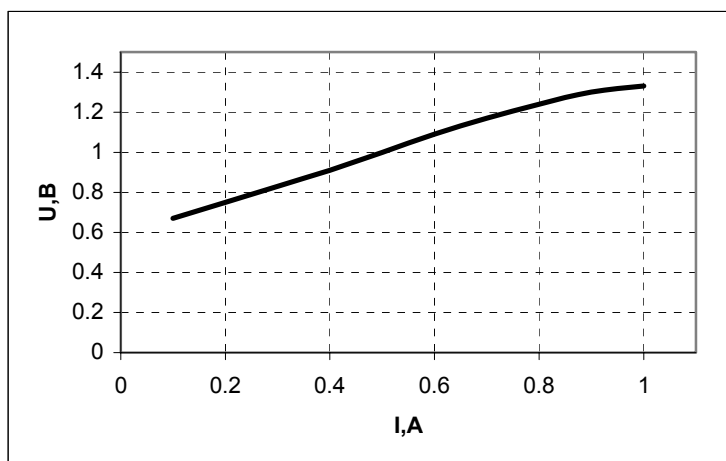
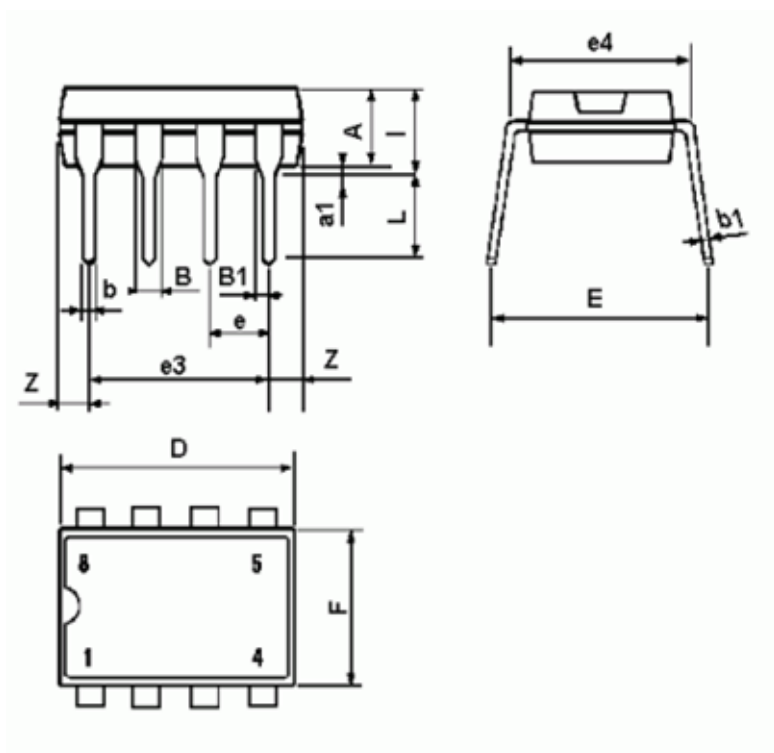


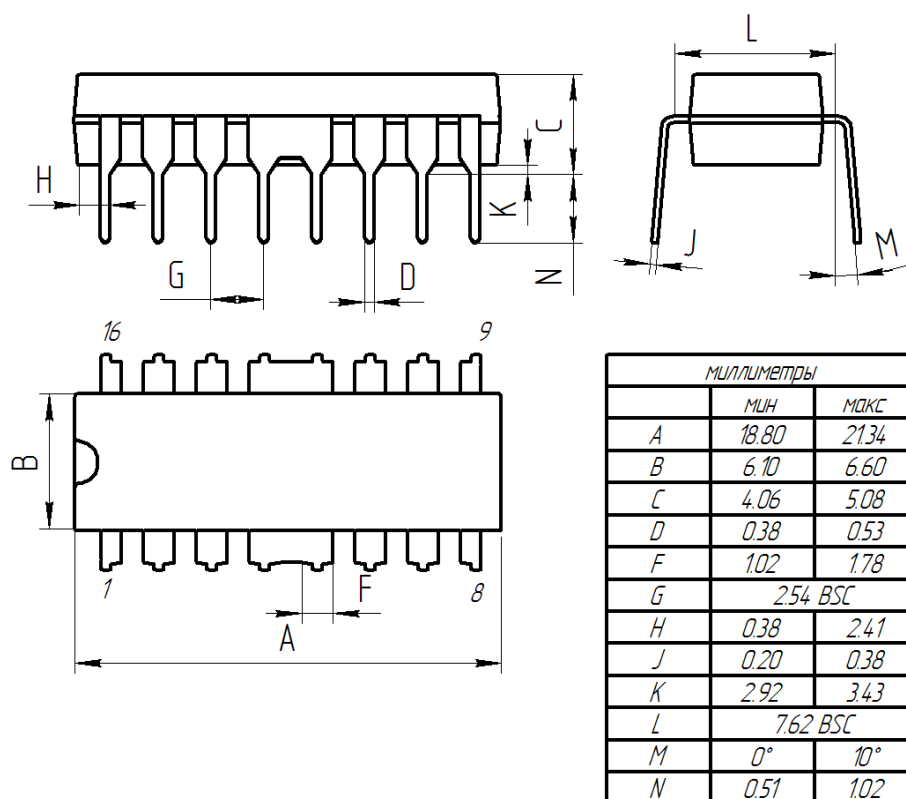
Рис.3 Зависимость остаточного напряжения нижнего плеча на выходе от тока нагрузки (Uпит = +24В)

ГАБАРИТНЫЙ ЧЕРТЕЖ КОРПУСА DIP-8



DIM	mm		
	MIN	TYP	MAX
A	3.25		3.45
a1	0.8		1.0
B	1.05		1.50
b	0.38		0.51
b1	0.2		0.3
D	9.6		10.0
E	7.95		9.75
e		2.5	
e3		7.5	
e4		7.62	
F	6.2		6.6
I	4.05		4.45
L	3.0		3.4

ГАБАРИТНЫЙ ЧЕРТЕЖ КОРПУСА POWERDIP-(12+4)



**Примечание:** четыре центральных вывода попарно соединены с кристаллодержателем, используются в качестве теплоотвода.