



УНИВЕРСАЛЬНЫЙ ДЕТЕКТОР НАПРЯЖЕНИЯ

ОБЩЕЕ ОПИСАНИЕ

Микросхема серии K1230ДН1х представляет собой универсальный детектор напряжений, предназначенный для широкого использования в разнообразных устройствах требующих контроля напряжения.

Аналогом микросхемы K1230ДН1х является микросхема MC33161 фирмы "MOTOROLA".

ОБЛАСТИ ПРИМЕНЕНИЯ

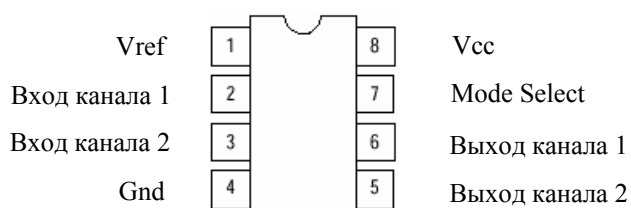
- Запоминающие устройства (ОЗУ) с аварийным батарейным питанием;
- Средства защиты от неправильного функционирования микропроцессорной системы при включениях/выключениях питания;
- Средства защиты от неправильного функционирования микропроцессорной системы в результате случайных перебоев подачи питания;
- Как компонент средств установки в исходное состояние микропроцессорного оборудования: персональных компьютеров, принтеров, видеомagneтофонов, автомобильных контролеров и др.
- Зарядные устройства



ОСОБЕННОСТИ

- Вход выбора режима работы каналов, позволяющий задавать режимы прямой или инверсный.
- Контроль превышения, понижения и выхода напряжения за определенные границы.
- Контроль положительного и отрицательного напряжений.
- Полная работоспособность уже при напряжении питания 2В для контроля положительных и при 4В для контроля отрицательных напряжений.
- Низкое энергопотребление.
- 2 выходных каскада с открытым коллектором.
- Обозначение группы в зависимости от температур А- минус 60°C...+125 °C
Б- минус 45°C...+85 °C

ОПИСАНИЕ ВЫВОДОВ



ЭЛЕКТРИЧЕСКИЕ ПАРАМЕТРЫ

(V_{cc}=5В, T_{oc}=25°C)

Характеристика	Обозначение	Мин.	Тип.	Макс.	Единица измерения
Входные компараторы					
Верхнее пороговое напряжение (T _{oc} =25°C) (T _{min} <T _{oc} <T _{max})	V _{th}	1.245 1.235	1.27 -	1.295 1.295	В
Разброс значений порогового напряжения (V _{cc} от 2 до 40В)	ΔV _{th}	-	7.0	15	мВ
Ширина гистерезиса	V _H	15	25	35	мВ
Разность пороговых напряжений по входам (V _{пор1} -V _{пор2})	V _D	-	1.0	15	мВ
Разность опорного и порогового напряжений (V _{оп} -V _{пор1}), (V _{оп} -V _{пор2})	V _{RTD}	1.20	1.27	1.37	В
Входной ток смещения (U _{вх} =1.0В) (U _{вх} =1.5В)	I _{IB}	- -	40 85	200 400	нА
Вход выбора режима работы каналов					
Пороговые напряжения входа Mode Select Канал 1 Канал 2	V _{th} (1) V _{th} (2)	V _{ref} +0.15 0.3	V _{ref} +0.23 0.63	V _{ref} +0.3 0.9	В
Выходные каскады					
Напряжения насыщения выходных каскадов (I _{вх} =2мА) (I _{вх} =10мА) (I _{вх} =0,25мА)	U _{OL}	- - -	0.05 0.22 0.02	0.3 0.6 0.2	В
Ток утечки	I _{OH}	-	0	1.0	мкА
Источник опорного напряжения					
Опорное напряжение (I _o =0мА, T _{oc} =25°C)	V _{ref}	2.48	2.54	2.60	В
Нестабильность опорного напряжения от тока нагрузки	Reg _{Load}	-	0.6	15	мВ
Нестабильность опорного напряжения от напряжения питания	Reg _{Line}	-	5.0	15	мВ
Суммарная нестабильность опорного напряжения от изменения тока нагрузки, напряжения питания и температуры.	ΔV _{ref}	2.45	-	2.60	В
Ток короткого замыкания	I _{sc}	-	8.5	30	мА
Общие параметры					
Диапазон рабочих напряжений (Контроль положительного напряжения) (Контроль отрицательного напряжения)	V _{cc}	2.0 4.0	- -	40 40	В
Потребляемый ток (V _{in1} , V _{in2} =Gnd) (V _{mode} , V _{cc} =5В) (V _{mode} , V _{cc} =40В)	I _{cc}	- -	450 560	700 900	мкА

ПРЕДЕЛЬНО ДОПУСТИМЫЕ ПАРАМЕТРЫ

Параметр	Обозначение	Значение	Единица
Напряжение питания	V _{CC}	40	В
Выходной ток компаратора (Выводы 5 и 6)	I _{Sink}	20	мА
Выходное напряжение компараторов	V _{OUT}	40	В
Максимальная рабочая температура кристалла	T _J	150	°С

ФУНКЦИОНАЛЬНАЯ СХЕМА

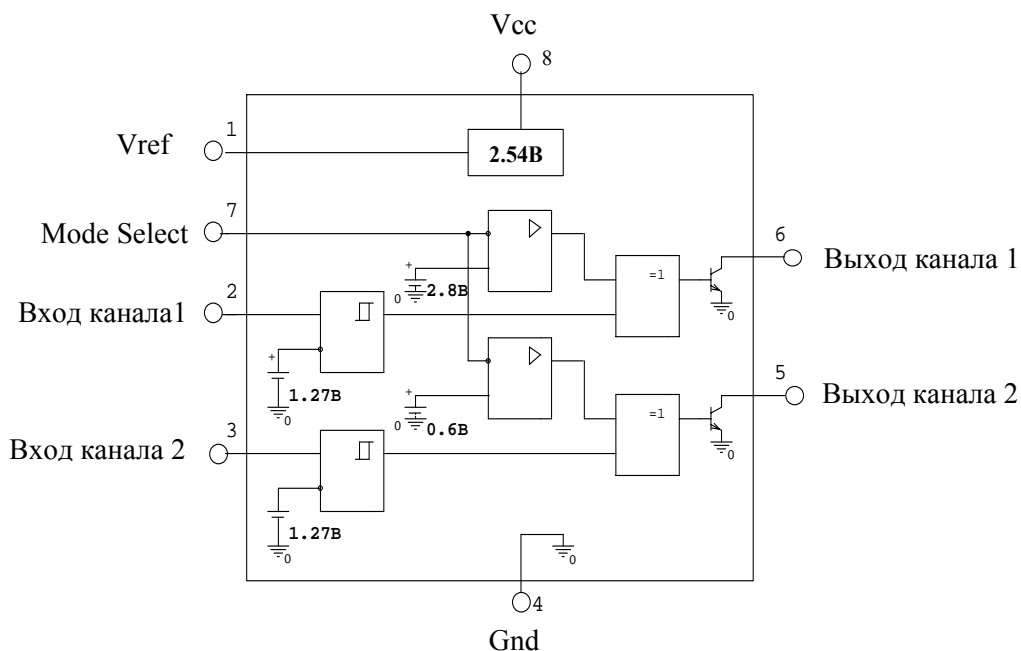


ТАБЛИЦА ИСТИННОСТИ ВХОДА MODE SELECT

Mode Select Вывод 7	Вход 1 Вывод 2	Выход 1 Вывод 6	Вход 2 Вывод 3	Выход 1 Вывод 5	Примечания
GND	0 1	0 1	0 1	0 1	Каналы 1 и 2 в неинвертирующем режиме.
Vref	0 1	0 1	0 1	1 0	Канал 1 – неинвертирующий, Канал 2 – инвертирующий
V _{CC} (≥2.0В)	0 1	1 0	0 1	1 0	Каналы 1 и 2 в инвертирующем режиме

ФУНКЦИОНАЛЬНОЕ ОПИСАНИЕ

Входные компараторы:

Входные компараторы каждого канала идентичны, каждый из них имеет напряжение верхнего порога срабатывания равное $1,27\text{В} \pm 2\%$ и ширину гистерезиса 25мВ .

Гистерезис исключает ложное срабатывание компараторов от помех, возможное при пересечении входным напряжением порогового.

Значение входного тока компараторов при переключении составляет 60нА , что соответствует входному сопротивлению $21,2\text{МОм}$. Такое высокое сопротивление позволяет минимизировать шунтирующее влияние компаратора на внешний делитель напряжения, обеспечивая стабильность выбранной рабочей точки.

Для всех применений в качестве детектора положительного напряжения оба канала компараторов полностью работоспособны при напряжении питания от 2В .

Также приняты дополнительные меры для предотвращения выхода ИС из строя из-за электростатических разрядов.

Источник опорного напряжения:

Источник опорного напряжения $2,54\text{В}$ предназначен для внутренних компараторов при использовании ИС в качестве детектора отрицательного напряжения, а также для блока программирования каналов при использовании ИС для детектирования “ в окне “. Источник обеспечивает выходной ток свыше 2мА и имеет встроенную защиту от перегрузки по току. Выходное напряжение имеет гарантированную точность $\pm 2,4\%$ при комнатной температуре. Напряжение $2,54\text{В}$ получено из внутреннего источника $1,27\text{В}$ с коэффициентом 2. Опорное напряжение соответствует требуемому при напряжении питания от $4,0\text{В}$ и выше, позволяя устройству обеспечивать точный контроль за отрицательным напряжением.

Вход выбора режима работы каналов:

Отличительной чертой данной ИС обеспечивающей высокую гибкость в применениях является вход выбора режима работы каналов. Этот вход позволяет пользователю запрограммировать каждый канал ИС для различных видов контроля за напряжением. Вход Mode Select имеет 3 определенных состояния. Эти состояния определяют работу канала1 и/или канала2 в инвертирующем или неинвертирующем режимах. Внутренняя схема формирует переключение в 3 состояния с двумя пороговыми напряжениями $0,63\text{В}$ и $U_{оп} + 0,23\text{В}$. Вывод блока программирования каналов, подключенный к источнику опорного напряжения, потребляет ток 10мкА , а в случае подключения к источнику питания 5В , - 42мкА .

Выходной каскад:

В выходном каскаде используется положительная обратная связь для уменьшения базового тока выходного транзистора, во время поддержания относительно малого выходного тока при высокоомной нагрузке.

Благодаря сочетанию низкого напряжения насыщения с низким рабочим напряжением компаратора возможно детектирование положительного напряжения при напряжении питания от $1,0\text{В}$. Эта характеристика важна при использовании ИС для контроля за понижением напряжения.

ТИПОВЫЕ СХЕМЫ КЛЮЧЕНИЯ

Следующие схемы иллюстрируют гибкость применения данных ИС. На рис.1 приведены схемы использования ИС для контроля превышения и понижения уровня напряжения, контроля напряжения “ в окне “, а также три специфические для данных приборов схемы.

Во многих приведенных ниже схемах контроля за напряжением, выходы с открытым коллектором каждого канала ИС объединены по схеме монтажного ИЛИ и управляют светодиодом. Такое включение приведено для облегчения разьяснения работы схемы, и требуется только для схем контроля напряжения “ в окне ”.

Отметим, что многие приведенные ниже схемы показаны с пунктирной линией выходного соединения. Такие соединения являются инверсными по отношению к нарисованной сплошной линией. Например, соединение сплошной линией на рисунке 1, дает включение светодиода, когда входное напряжение выше порога срабатывания V_2 , для контроля за превышением напряжения. Штриховая линия показывает вариант, когда включение светодиода происходит при входном напряжении ниже порогового, для контроля за понижением напряжения.

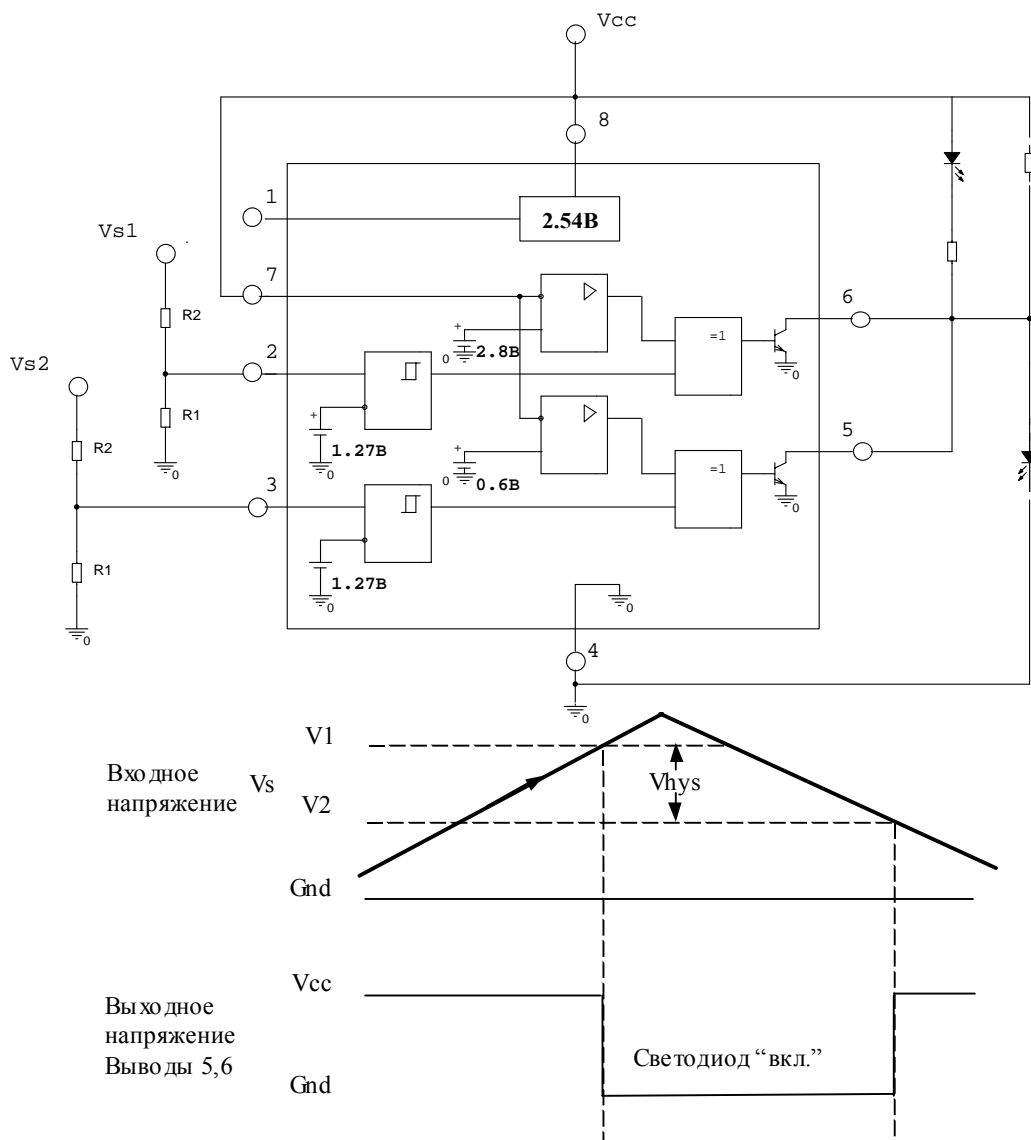


Рис.1 Сдвоенный детектор превышения напряжения

Схема применения ИС в качестве сдвоенного детектора превышения уровня для положительного V_s . При возрастании входного напряжения от уровня земли, светодиод включится, когда V_{s1} или V_{s2} превысит уровень V_1 . Вариант включения выходного каскада, показанный на рисунке штрихованной линией, представляет собой сдвоенный детектор понижения уровня для положительного V_s . При снижении входного напряжения от максимального значения до уровня земли, светодиод включится, когда V_{s1} или V_{s2} станет меньше V_1 .

При известных значениях сопротивлений, уровни переключения V_1 и V_2 определяются как:

$$V_1 = (V_{th} - V_h) \left(\frac{R_2}{R_1} + 1 \right); \quad V_2 = V_{th} \left(\frac{R_2}{R_1} + 1 \right)$$

При определенных уровнях переключения, отношение резисторов:

$$\frac{R_2}{R_1} = \frac{V_1}{V_{th} - V_h} - 1; \quad \frac{R_2}{R_1} = \frac{V_2}{V_{th}} - 1$$

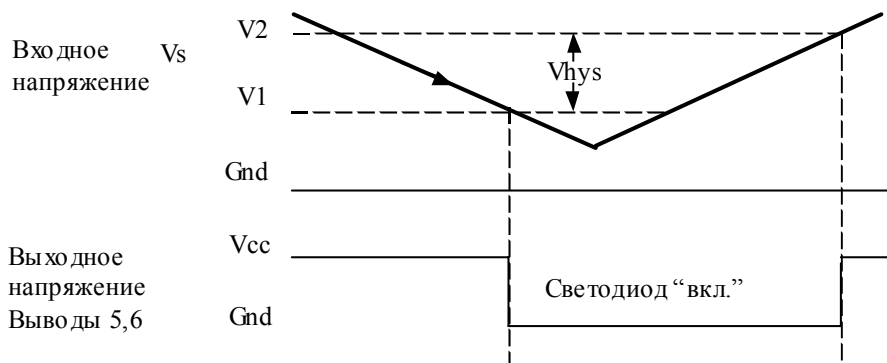
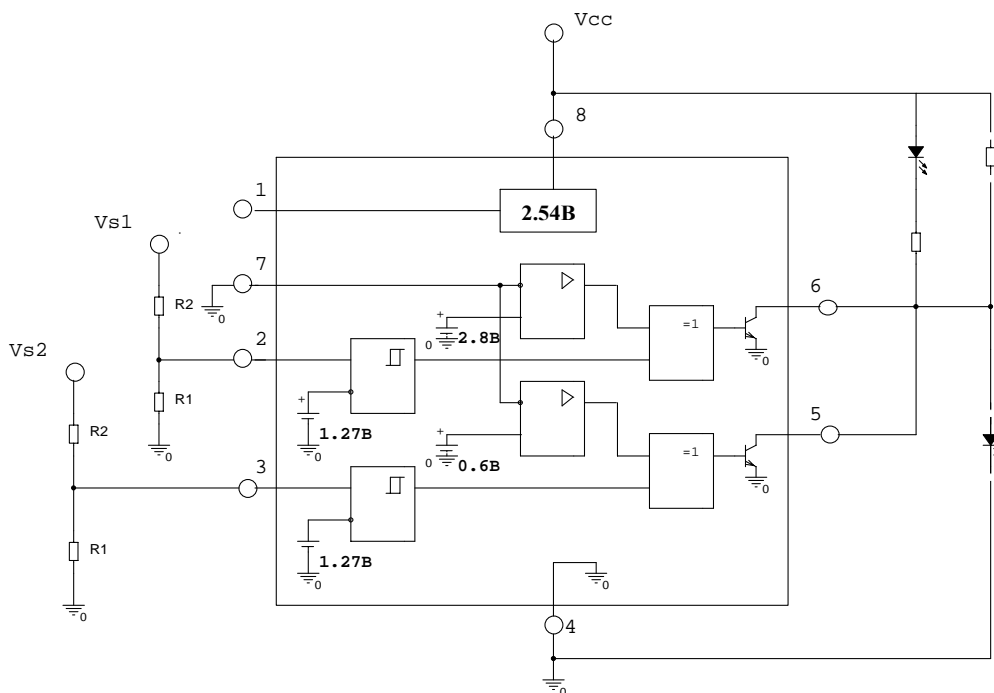


Рис.2 Сдвоенный детектор понижения напряжения

На рисунке 2 представлена схема применения ИС в качестве двойного детектора понижения уровня при положительном Vs. При снижении входного напряжения до уровня земли, светодиод включится, когда Vs1 или Vs2 станет меньше V1. Вариант включения выходного каскада, показанный на рисунке штрихованной линией, представляет собой двойной детектор превышения уровня для положительного Vs. При возрастании входного напряжения от уровня земли, светодиод включится, когда Vs1 или Vs2 превысит уровень V1

При известных значениях сопротивлений, уровни переключения V1 и V2 определяются как:

$$V1 = (V_{th} - V_h) \left(\frac{R2}{R1} + 1 \right); \quad V2 = V_{th} \left(\frac{R2}{R1} + 1 \right)$$

При определенных уровнях переключения, отношение резисторов:

$$\frac{R2}{R1} = \frac{V1}{V_{th} - V_h} - 1; \quad \frac{R2}{R1} = \frac{V2}{V_{th}} - 1$$

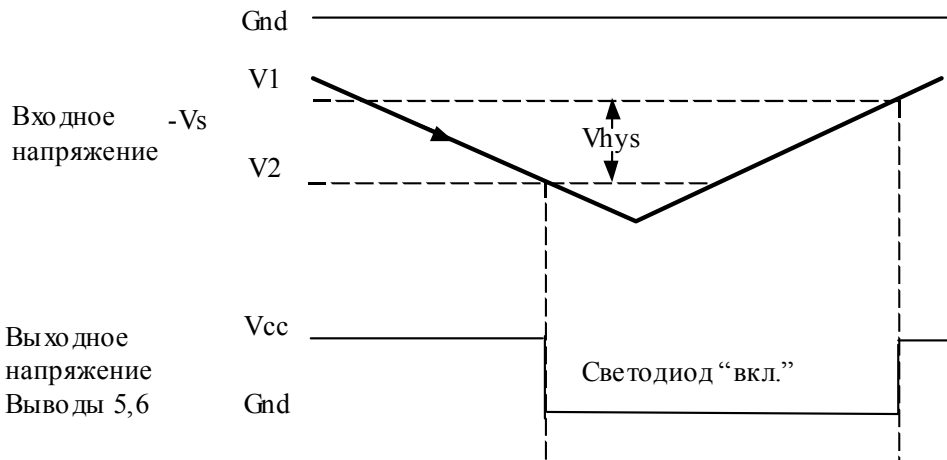
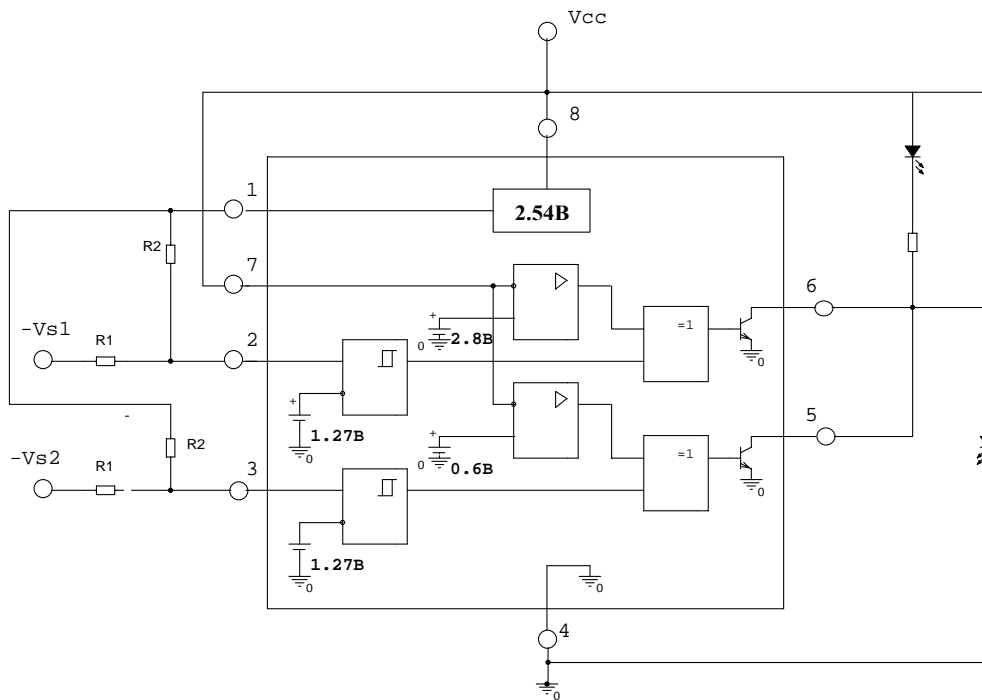


Рис.3 Двойной детектор понижения отрицательного напряжения

На рисунке 3 представлена схема включения ИС в качестве сдвоенного детектора понижения уровня при отрицательном V_s . При снижении входного отрицательного напряжения до уровня земли, светодиод включится, когда $-Vs1$ или $-Vs2$ станет меньше чем $V1$. Вариант включения выходного каскада, показанный на рисунке штрихованной линией, представляет собой сдвоенный детектор превышения уровня для отрицательного V_s . При возрастании входного напряжения от уровня земли, светодиод включится, когда $-Vs1$ или $-Vs2$ превысит $V2$.

При известных значениях сопротивлений, уровни переключения $V1$ и $V2$ определяются как:

$$V1 = \frac{R1}{R2}(V_{th} - V_{ref}) + V_{th} \qquad V2 = \frac{R1}{R2}(V_{th} - V_h - V_{ref}) + V_{th} - V_h$$

При определенных уровнях переключения, отношение резисторов:

$$\frac{R1}{R2} = \frac{V1 - V_{th}}{V_{th} - V_{ref}} \qquad \frac{R1}{R2} = \frac{V2 - V_{th} + V_h}{V_{th} - V_h - V_{ref}}$$

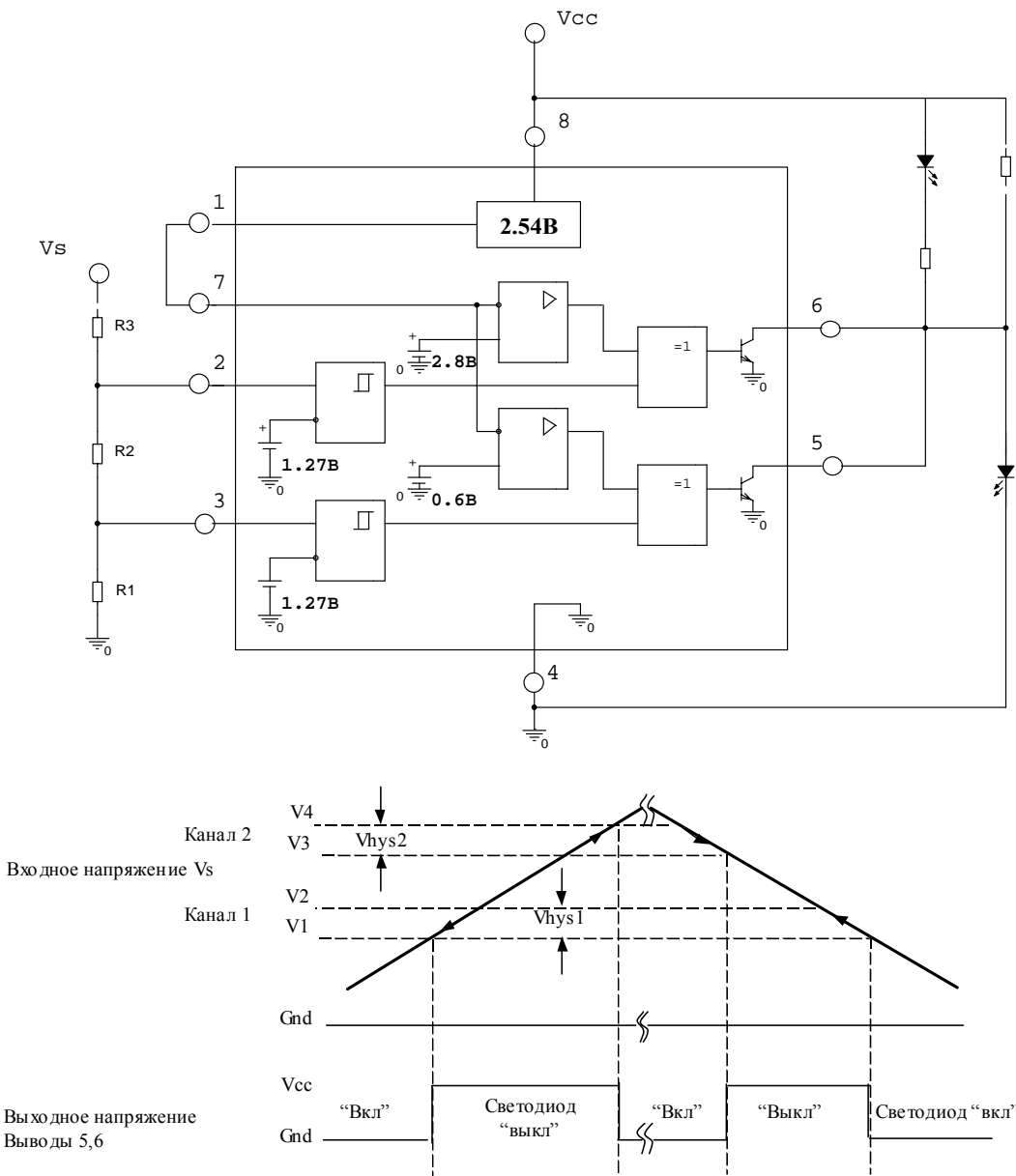


Рис.4 Детектор напряжения “в окне”

На рисунке 4 представлена схема применения ИС для детектирования “в окне” при положительном V_s . Возможность такого применения достигнута благодаря включению канала 1 в качестве детектора понижения уровня, а канала 2 – детектора превышения уровня. Когда входное напряжение V_s находится вне “окна”, установленного уровнями V_1 и V_4 , светодиод включен. Когда входное напряжение находится в пределах “окна”, $-V_s$, возрастая от уровня земли, превышает V_2 , или V_s , снижаясь от максимального уровня, становится меньше V_3 – светодиод выключен. В варианте включения выходного каскада, показанном на рисунке штрихованной линией, светодиод включается, когда входное напряжение находится “в окне”.

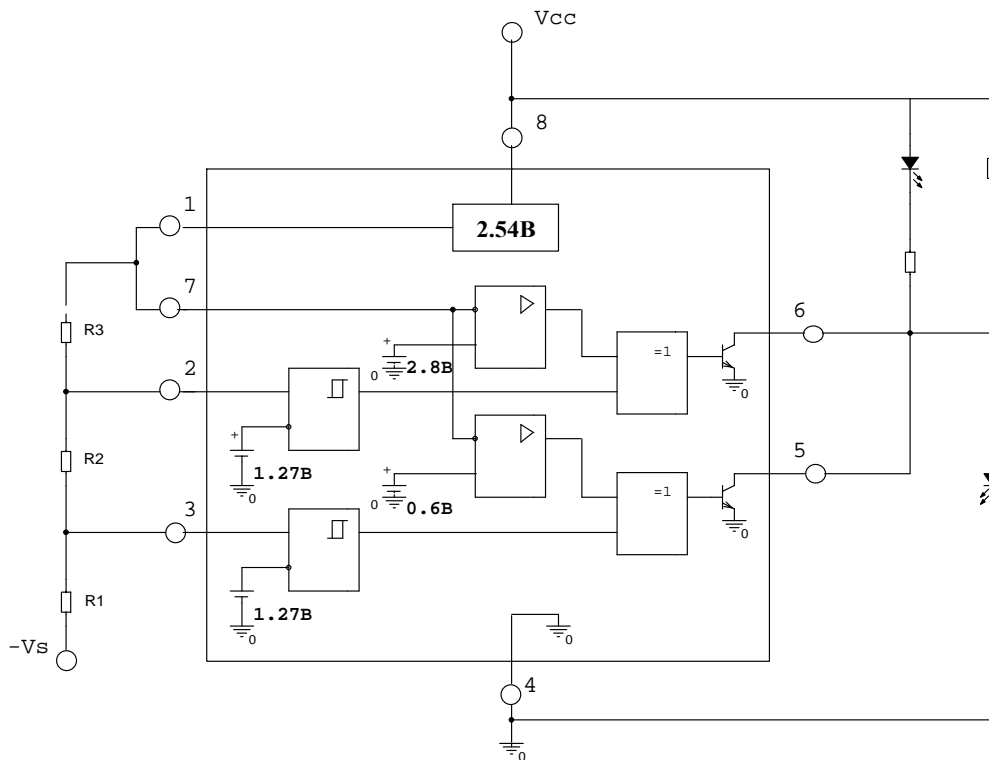
При известных значениях сопротивлений, уровни переключения V_1 и V_2 определяются как:

$$V_1 = (V_{th1} - V_{h1}) \left(\frac{R_3}{R_1 + R_2} + 1 \right); \quad V_2 = V_{th1} \left(\frac{R_3}{R_1 + R_2} + 1 \right); \quad V_3 = (V_{th2} - V_{h2}) \left(\frac{R_3}{R_1 + R_2} + 1 \right);$$

$$V_4 = V_{th2} \left(\frac{R_3}{R_1 + R_2} + 1 \right)$$

При определенных уровнях переключения, отношение резисторов:

$$\frac{R_2}{R_1} = \frac{V_3(V_{th2} - V_{h2})}{V_1(V_{th1} - V_{h1})} - 1; \quad \frac{R_3}{R_1} = \frac{V_3(V_1 - V_{th1} + V_{h1})}{V_1(V_{th2} - V_{h2})}; \quad \frac{R_3}{R_1} = \frac{V_4(V_2 - V_{th1})}{V_2 \times V_{th2}}; \quad \frac{R_2}{R_1} = \frac{V_4 \times V_{th2}}{V_2 \times V_{th1}} - 1$$



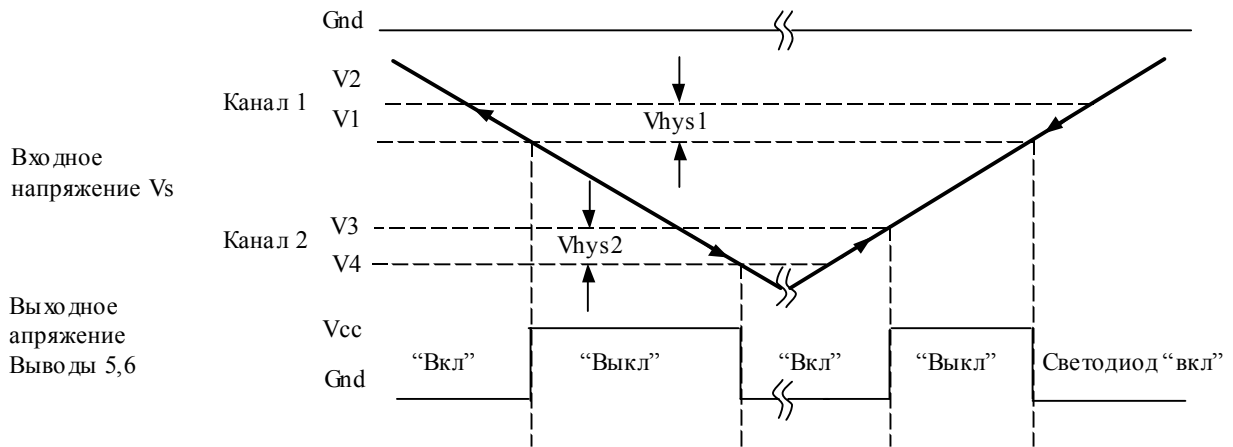


Рис. 5 Детектор отрицательного напряжения “в окне”

На рисунке 5 представлена схема применения ИС для детектирования “в окне” при отрицательном V_s . Когда входное напряжение $-V_s$ находится вне “окна”, установленного уровнями V_1 и V_4 , светодиод включен. Когда входное напряжение находится в пределах “окна”, $-V_s$, возрастая от уровня земли, превышает V_2 , или $-V_s$, снижаясь от максимального уровня до уровня земли, становится меньше V_3 – светодиод выключен. В варианте включения выходного каскада, показанном на рисунке штрихованной линией, светодиод включается, когда входное напряжение $-V_s$ находится “в окне”

При известных значениях сопротивлений, уровни переключения V_1 и V_2 определяются как:

$$V_1 = \frac{R_1(V_{th2} - V_{ref})}{R_2 + R_3} + V_{th2}$$

$$V_2 = \frac{R_1(V_{th2} - V_{h2} - V_{ref})}{R_2 + R_3} + V_{th2} - V_{h2}$$

$$V_3 = \frac{(R_1 + R_2)(V_{th1} - V_{ref})}{R_3} + V_{th1}$$

$$V_4 = \frac{(R_1 + R_2)(V_{th1} - V_{h1} - V_{ref})}{R_3} + V_{th1} - V_{h1}$$

При определенных уровнях переключения, отношение резисторов:

$$\frac{R_3}{R_1 + R_2} = \frac{V_{th1} - V_{ref}}{V_3 - V_{th1}}$$

$$\frac{R_1}{R_2 + R_3} = \frac{V_2 - V_{th2} + V_{h2}}{V_{th2} - V_{h2} - V_{ref}}$$

$$\frac{R_1}{R_2 + R_3} = \frac{V_1 - V_{th2}}{V_{th2} - V_{ref}}$$

$$\frac{R_3}{R_1 + R_2} = \frac{V_{th1} - V_{h1} - V_{ref}}{V_4 + V_{h1} - V_{th1}}$$

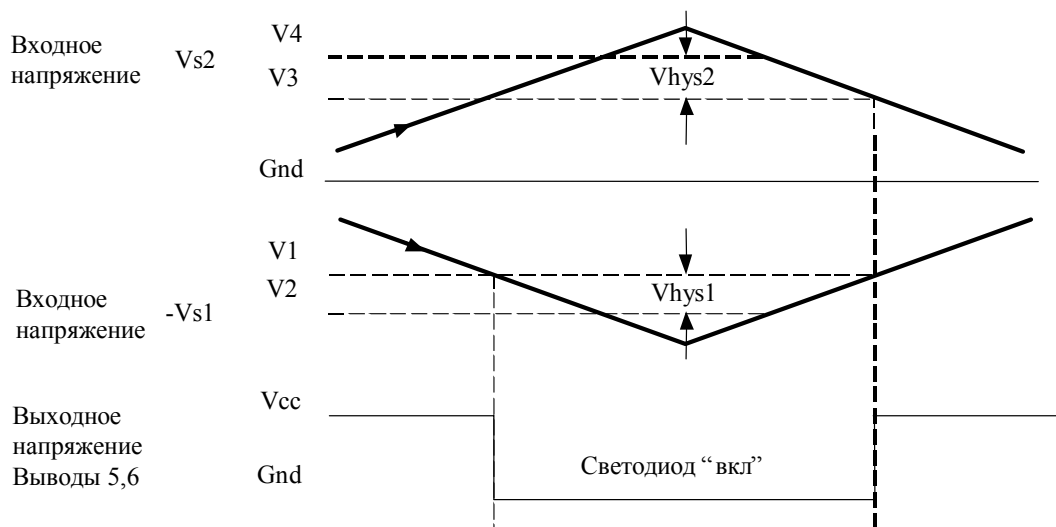
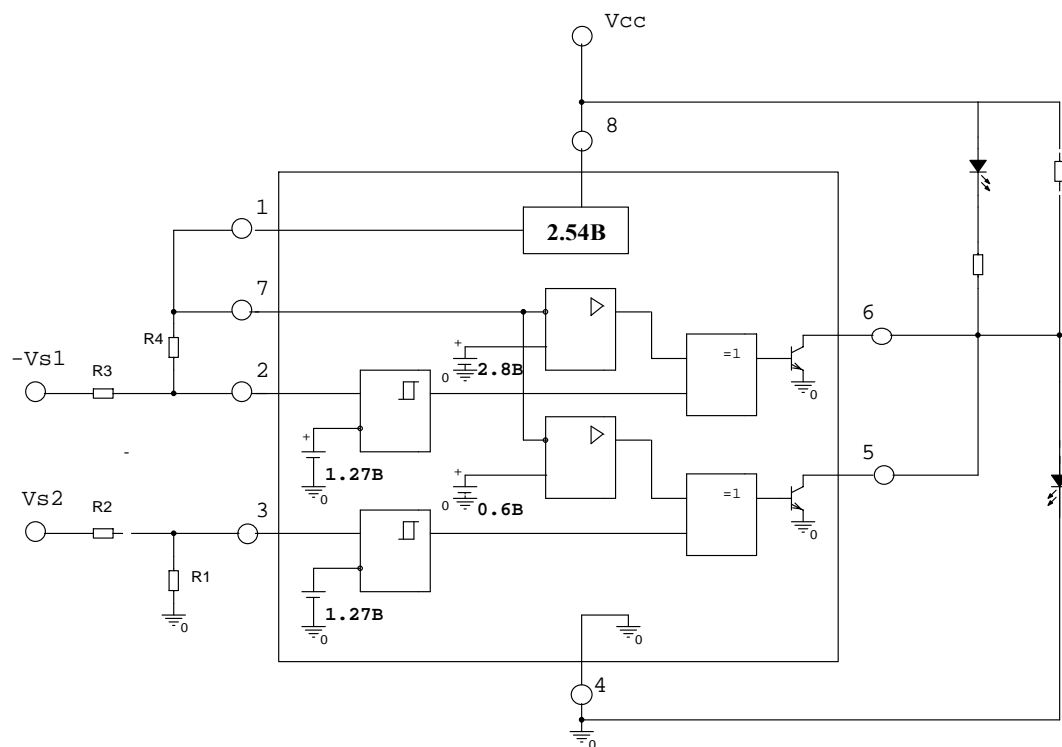


Рис. 6 Детектор превышения положительного и отрицательного напряжения

На рисунке 6 представлена схема включения ИС в качестве детектора превышения уровня для положительного и отрицательного входного напряжения. При возрастании входного напряжения от уровня земли, светодиод включится когда $-Vs1$ превысит $V2$, или $Vs2$ станет больше $V4$. Вариант включения выходного каскада, показанный на рисунке штрихованной линией, является детектором понижения уровня для положительного и отрицательного входного напряжения. При снижении входного напряжения от максимального уровня до уровня земли, светодиод включится, когда уровень $Vs2$ станет ниже $V3$, или уровень $-Vs1$ станет меньше $V1$.

При известных значениях сопротивлений, уровни переключения V1 и V2 определяются как:

$$V1 = \frac{R1(Vth2 - Vref)}{R2 + R3} + Vth2$$

$$V2 = \frac{R1(Vth2 - Vh2 - Vref)}{R2 + R3} + Vth2 - Vh2$$

$$V3 = \frac{(R1 + R2)(Vth1 - Vref)}{R3} + Vth1$$

$$V4 = \frac{(R1 + R2)(Vth1 - Vh1 - Vref)}{R3} + Vth1 - Vh1$$

При определенных уровнях переключения, отношение резисторов:

$$\frac{R3}{R1 + R2} = \frac{Vth1 - Vref}{V3 - Vth1}$$

$$\frac{R1}{R2 + R3} = \frac{V2 - Vth2 + Vh2}{Vth2 - Vh2 - Vref}$$

$$\frac{R1}{R2 + R3} = \frac{V1 - Vth2}{Vth2 - Vref}$$

$$\frac{R3}{R1 + R2} = \frac{Vth1 - Vh1 - Vref}{V4 + Vh1 - Vth1}$$

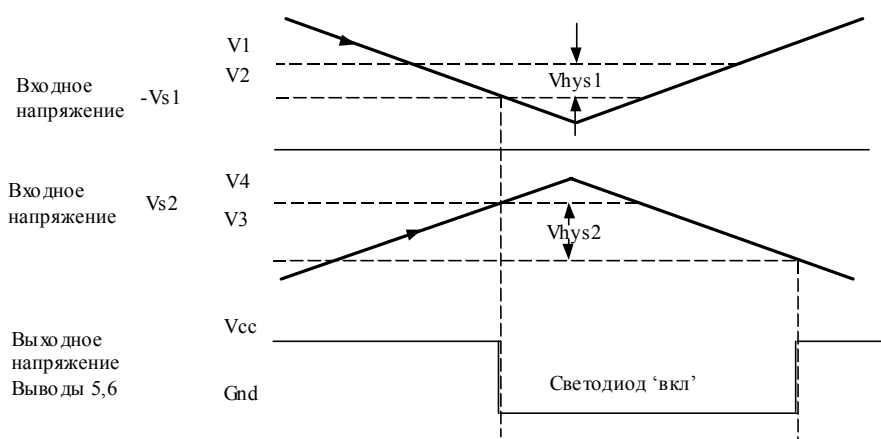
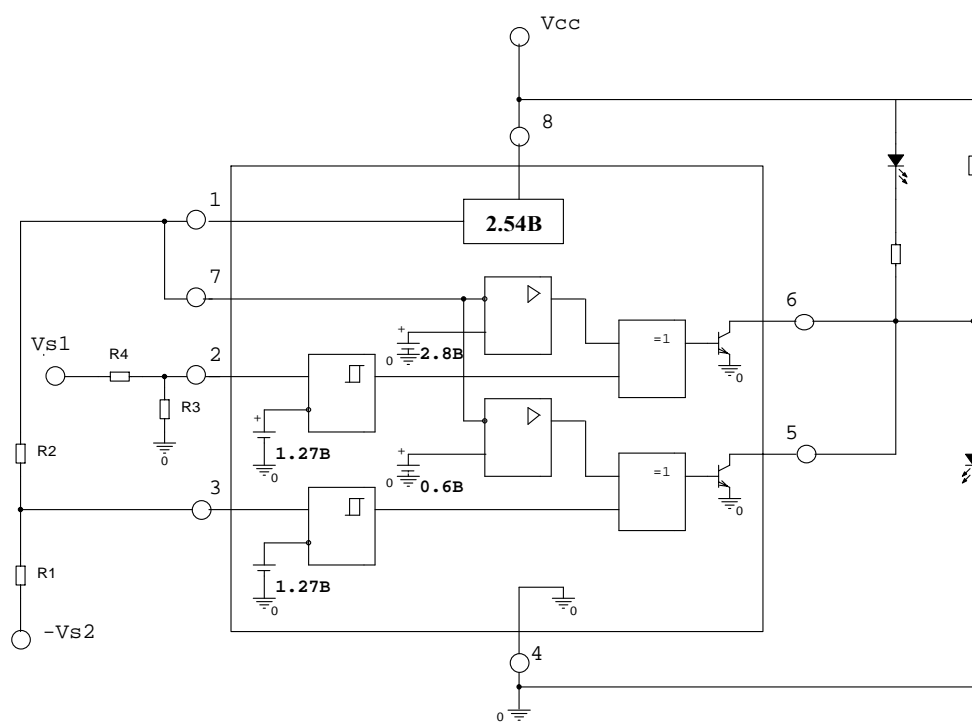


Рис. 7 Детектор понижения положительного и отрицательного напряжения

На рисунке 7 представлена схема включения ИС в качестве детектора понижения уровня для положительного и отрицательного входного напряжения. При уменьшении входного напряжения до уровня земли, светодиод включится когда V_{s1} станет меньше V_1 , или $-V_{s2}$ станет меньше V_3 . Вариант включения выходного каскада, показанный на рисунке штрихованной линией, является детектором превышения уровня для положительного и отрицательного входного напряжения. При возрастании входного напряжения от уровня земли, светодиод включится когда V_{s1} станет больше V_2 , или уровень $-V_{s2}$ превысит V_1 .

При известных значениях сопротивлений, уровни переключения V_1 и V_2 определяются как:

$$V_1 = (V_{th1} - V_{h1}) \left(\frac{R_4}{R_3} + 1 \right) \qquad V_2 = V_{th1} \left(\frac{R_4}{R_3} + 1 \right)$$

$$V_3 = \frac{R_1}{R_2} (V_{th1} - V_{ref}) + V_{th2} \qquad V_4 = \frac{R_1}{R_2} (V_{th1} - V_{h2} - V_{ref}) + V_{th2} - V_{h2}$$

При определенных уровнях переключения, отношение резисторов:

$$\frac{R_4}{R_3} = \frac{V_2}{V_{th1}} - 1; \quad \frac{R_1}{R_2} = \frac{V_4 + V_{h2} - V_{th2}}{V_{th2} - V_{h2} - V_{ref}}; \quad \frac{R_4}{R_3} = \frac{V_1}{V_{th1} - V_{h1}} - 1; \quad \frac{R_1}{R_2} = \frac{V_3 - V_{th2}}{V_{th2} - V_{ref}}$$

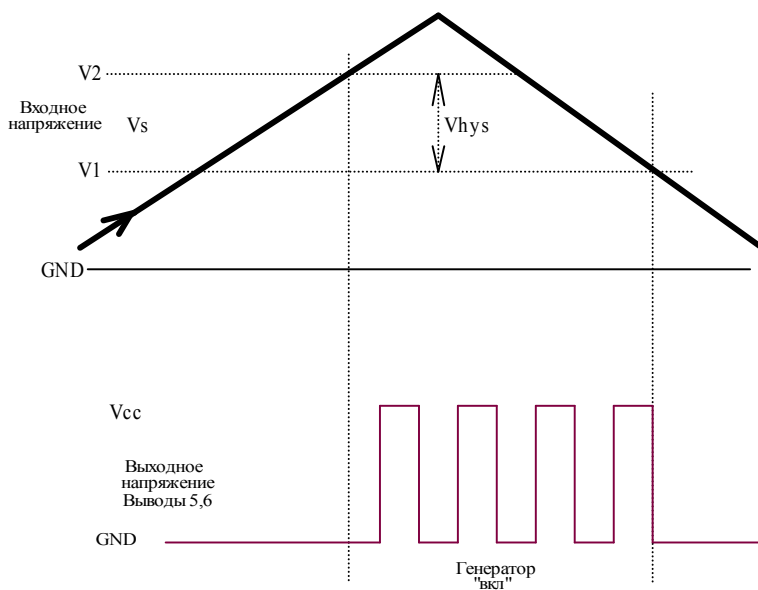
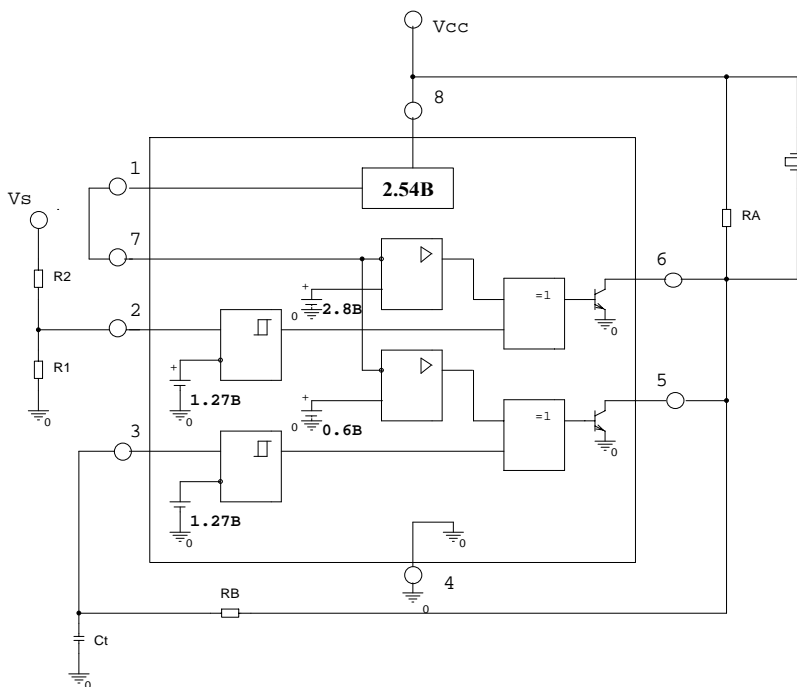


Рис.8 Детектор превышения уровня со звуковой сигнализацией

На рисунке 8 представлена схема включения ИС в качестве детектора превышения уровня положительного входного напряжения, со звуковой сигнализацией. Канал 1 контролирует уровень входного напряжения, в то время как канал 2 работает в качестве простейшего RC генератора. При возрастании входного напряжения от уровня земли, выход канала 1 включает генератор, когда V_s превысит V_2 .

При известных значениях сопротивлений, уровни переключения V_1 и V_2 определяются как:

$$V_1 = (V_{th} - V_h) \left(\frac{R_2}{R_1} + 1 \right) \qquad V_2 = V_{th} \left(\frac{R_2}{R_1} + 1 \right)$$

При определенных уровнях переключения, отношение резисторов:

$$\frac{R_2}{R_1} = \frac{V_1}{V_{th} - V_h} - 1 \qquad \frac{R_2}{R_1} = \frac{V_2}{V_{th}} - 1$$

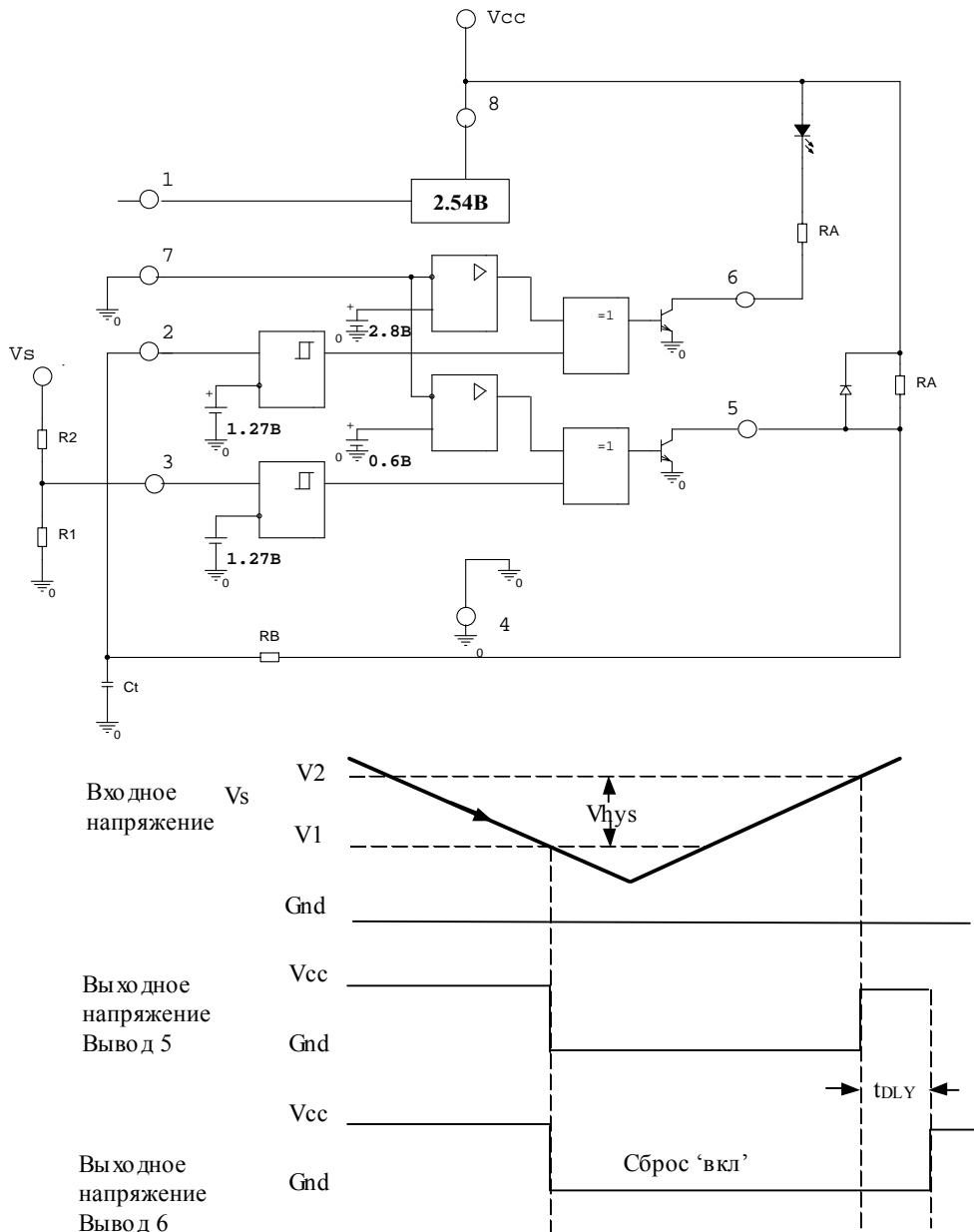


Рис. 9 Устройство сброса процессора

На рисунке 9 представлена схема включения ИС в качестве устройства сброса микропроцессора с временной задержкой. Канал 2 контролирует уровень напряжения питания, в то время как канал 1 выполняет функцию устройства временной задержки. При снижении уровня входного напряжения до уровня земли, выход канала 2 быстро разряжает конденсатор CDLY когда входное напряжение Vs станет меньше V1. При возрастании уровня входного напряжения от уровня земли, выход канала 2 отключается, обеспечивая заряд конденсатора CDLY через резистор RDLY, когда уровень Vs превысит V2.

При известных значениях сопротивлений, уровни переключения V1 и V2 определяются как:

$$V1 = (V_{th} - V_h) \left(\frac{R2}{R1} + 1 \right) \qquad V2 = V_{th} \left(\frac{R2}{R1} + 1 \right)$$

При определенных уровнях переключения, отношение резисторов:

$$\frac{R2}{R1} = \frac{V1}{V_{th} - V_h} - 1 \qquad \frac{R2}{R1} = \frac{V2}{V_{th}} - 1$$

При известных значениях R_{DLY} и C_{DLY} задержка сброса определяется как:

$$T_{dly} = R_{dly} C_{dly} \ln \left(\frac{1}{1 - \left(\frac{V_{th}}{V_{cc}} \right)} \right)$$

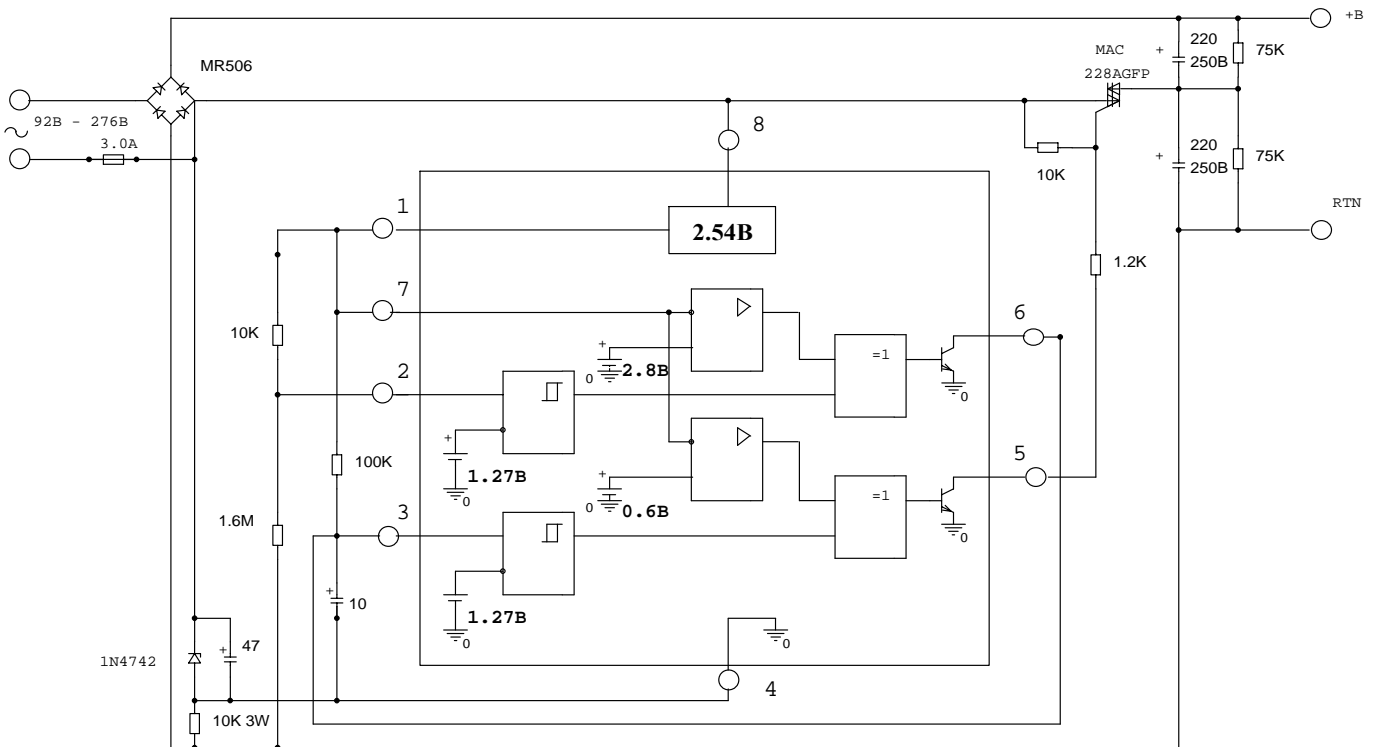


Рис. 10 Устройство автоматического переключателя напряжения

На рисунке 10 представлена схема применения ИС в качестве устройства автоматического переключателя напряжения. ИС контролирует тракт, позволяющий устройству функционировать в мостовом режиме или в режиме удвоителя напряжения. Канал 1 контролирует напряжение сети переменного тока в течении отрицательного полупериода. Если напряжение сети меньше 150В, схема переключается из мостового режима в режим удвоителя напряжения после временной задержки. Задержка установлена с помощью резистора сопротивлением 100Ком и конденсатора емкостью 10мкФ. Если напряжение сети вновь станет больше 150В, схема немедленно вернется в мостовой режим.

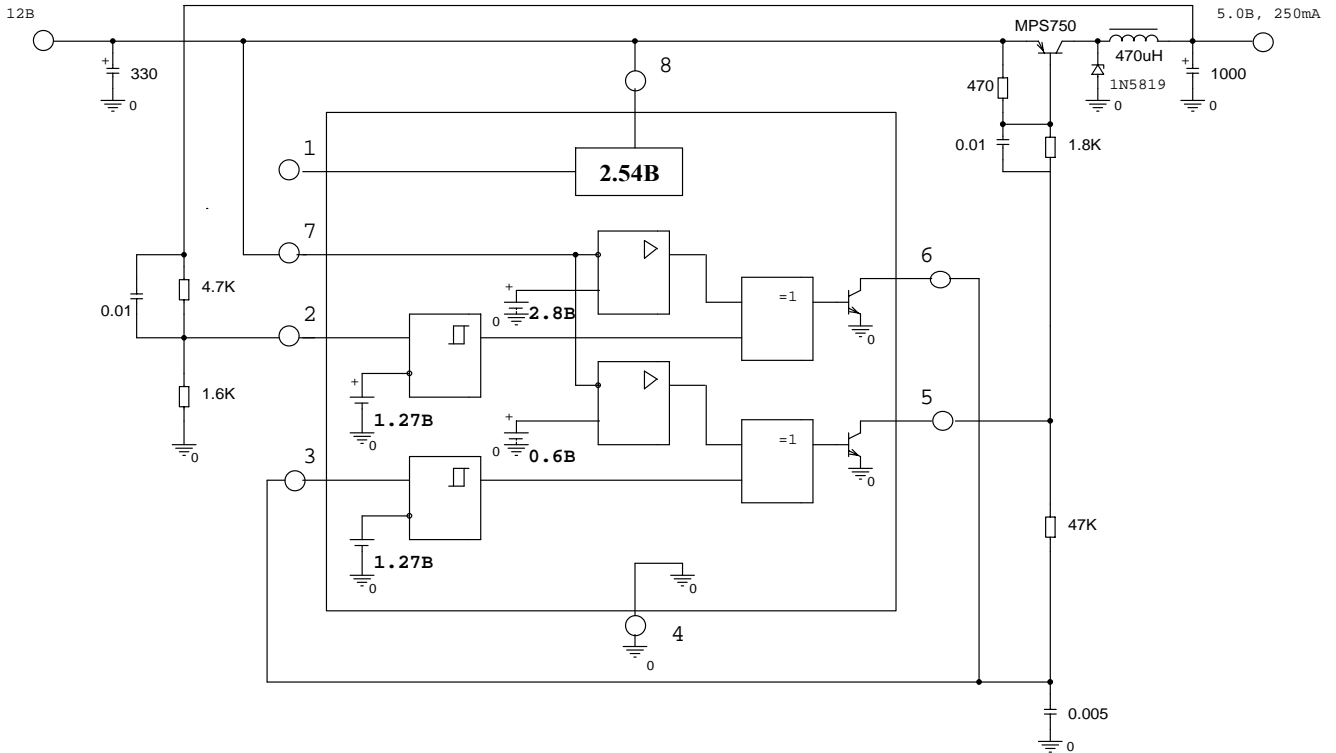


Рис.11 Понижающий DC/DC преобразователь

На рисунке 11 представлена схема использования ИС в понижающем DC/DC преобразователе.

Канал 1 контролирует выходное напряжение преобразователя, а канал 2 выполняет функции задающего генератора. В момент, после включения, значение выходного напряжения будет ниже номинального, и выход канала 1 запускает генератор. Внешний ключевой транзистор постепенно заряжает конденсатор выходного фильтра, пока напряжение на нем не превысит входной порог срабатывания компаратора канала 1. Затем выход канала 1 переключится в "0" и заблокирует работу генератора. Генератор продолжит работу, когда уровень выходного напряжения опустится ниже порога срабатывания канала 1.

ТИПОВЫЕ ЗАВИСИМОСТИ

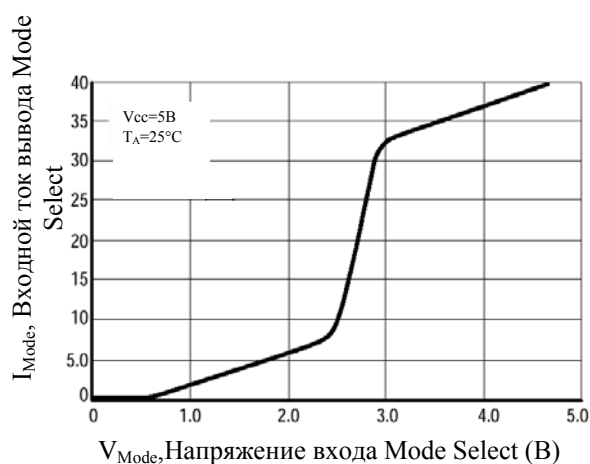


Рис.12 Зависимость входного тока вывода Mode Select от входного напряжения

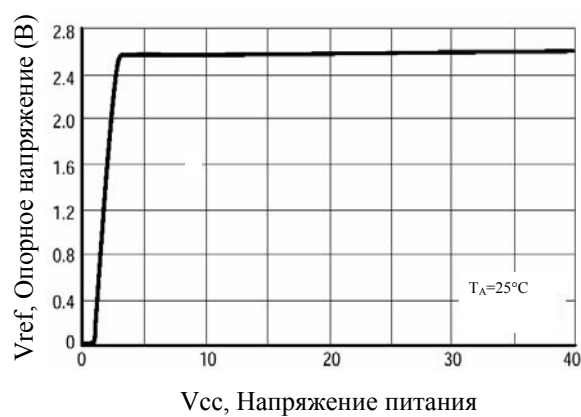


Рис.13 Зависимость опорного напряжения от напряжения питания

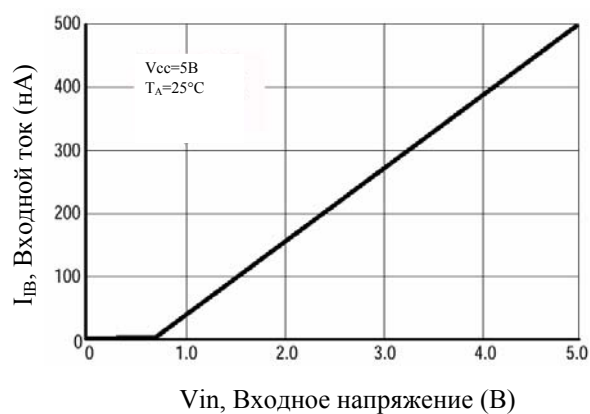


Рис.14 Зависимость входного тока компараторов от входного напряжения

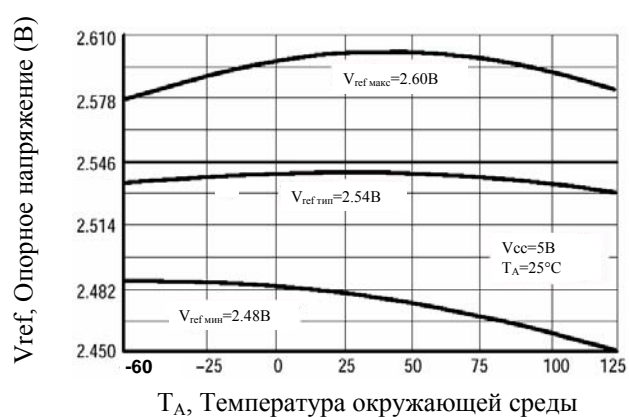


Рис.15 Зависимость опорного напряжения от температуры окружающей среды

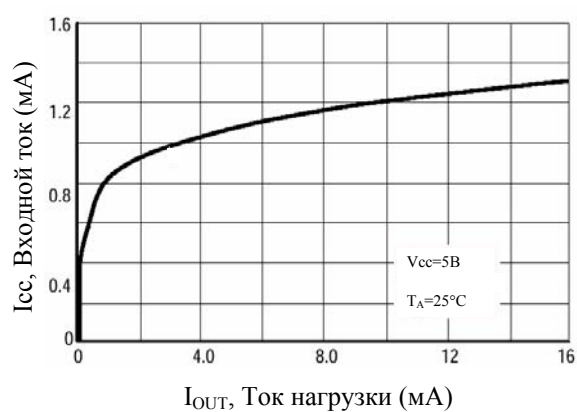
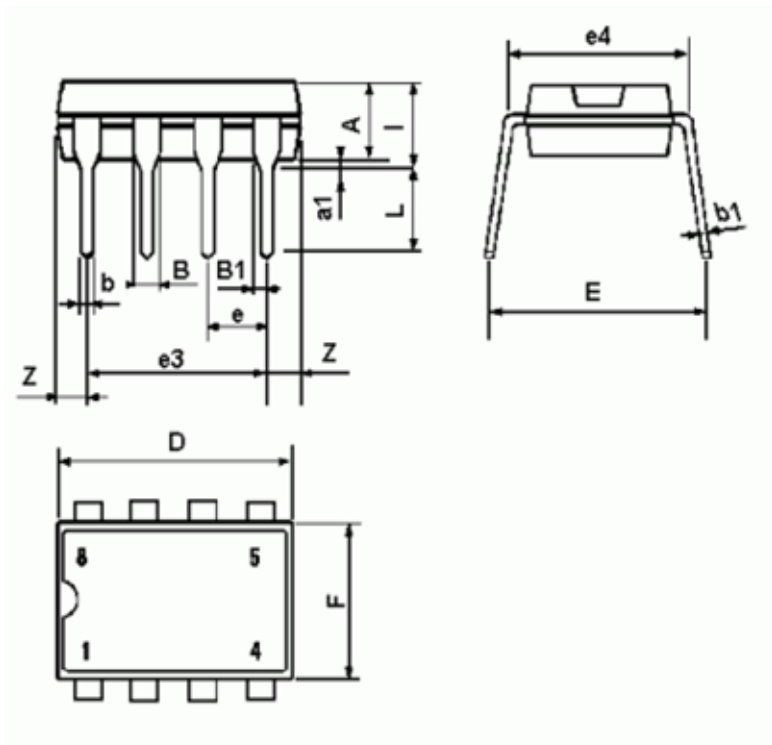


Рис.16 Зависимость тока потребления от тока нагрузки

ГАБАРИТНЫЙ ЧЕРТЕЖ КОРПУСА DIP-8 (2101.8)

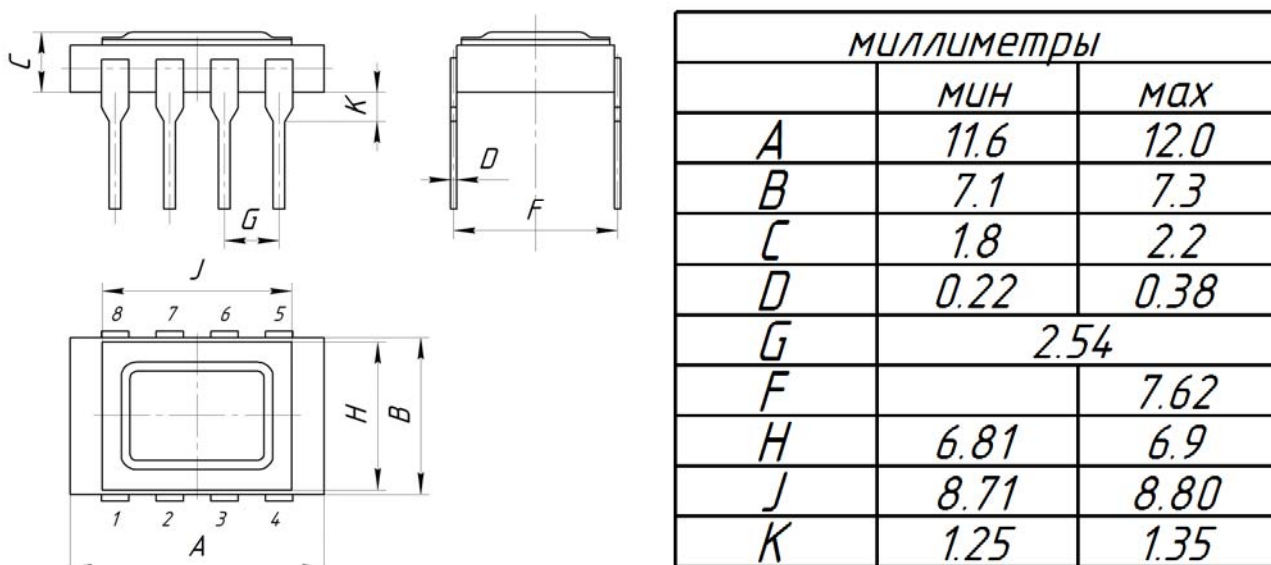


DIM	mm		
	MIN	TYP	MAX
A	3.25		3.45
a1	0.8		1.0
B	1.05		1.50
b	0.38		0.51
b1	0.2		0.3
D	9.6		10.0
E	7.95		9.75
e		2.5	
e3		7.5	
e4		7.62	
F	6.2		6.6
I	4.05		4.45
L	3.0		3.4

ГАБАРИТНЫЙ ЧЕРТЕЖ КОРПУСА SO-8 (4303Ю8-А)

миллиметры		
	МИН	МАКС
A	1.35	1.75
B	1.25	1.55
C	0.36	0.48
D	4.80	5.00
H	5.80	6.20
E	5.80	6.20
F	3.8	4.0
G	0.65	0.85
J	0.19	0.25
K	0.25	0.50
L	0.28	0.48
M	0.60	0.60
N	45°	
P	1.27	1.27
R	3.81	3.81
S	0°	8°
U	0.10	0.25

ГАБАРИТНЫЙ ЧЕРТЕЖ КОРПУСА D8K-2



ГАБАРИТНЫЙ ЧЕРТЕЖ КОРПУСА НО2.8-1ВН

