



НТЦ СИТ

НАУЧНО-ТЕХНИЧЕСКИЙ ЦЕНТР СХЕМОТЕХНИКИ
И ИНТЕГРАЛЬНЫХ ТЕХНОЛОГИЙ.
РОССИЯ, БРЯНСК

К1182ГГ2Р

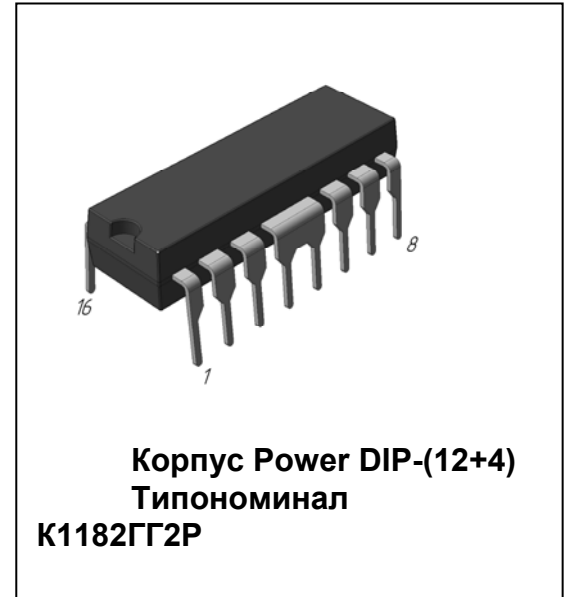
ПОЛУМОСТОВОЙ АВТОГЕНЕРАТОР ЭПРА

ОБЩЕЕ ОПИСАНИЕ

К1182ГГ2Р - монолитная интегральная схема высоковольтного полумостового автогенератора, изготовленная по уникальной биполярной технологии, для применения в электронных пускорегулирующих аппаратах (ЭПРА) компактных люминесцентных ламп малой мощности.

ОСОБЕННОСТИ

- Напряжение питания - до 400 В (постоянное)
- Выходной ток 0.28 А (длительно)
(амплитудный) 0.6 А (кратковременно)
- Температура окружающей среды - минус 40°C ÷ плюс 85°C



ФУНКЦИОНАЛЬНАЯ СХЕМА

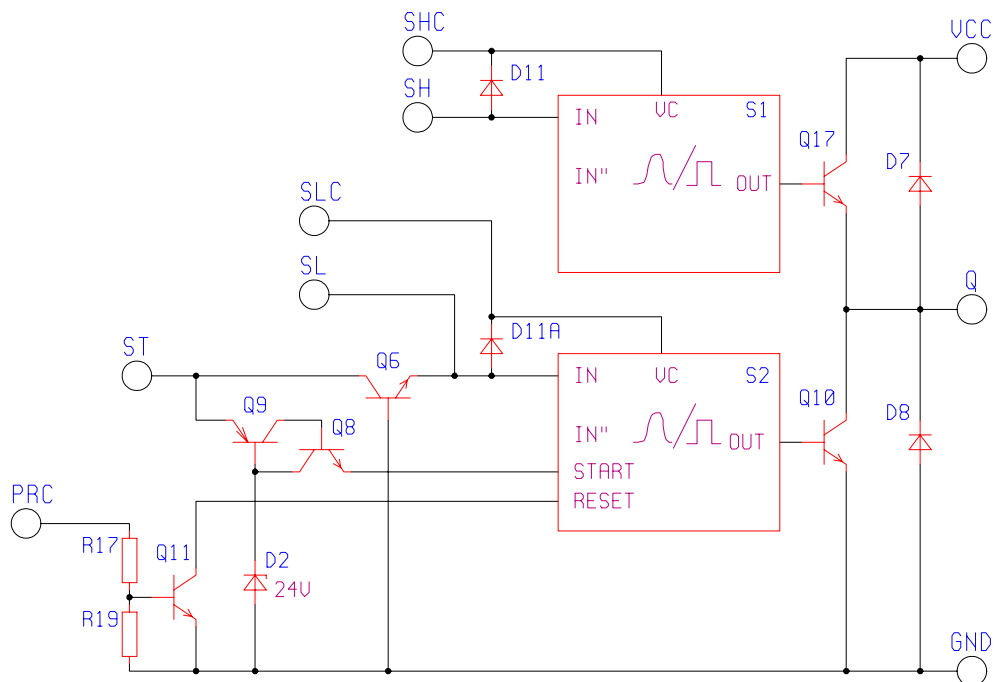


ТАБЛИЦА НАЗНАЧЕНИЯ ВЫВОДОВ

Назначение вывода	Обозначение	Номер вывода
Питание схемы управления L	SLC	1
Вход схемы управление L	SL	2
Не использовать	NC	3
Стартовый вход	ST	6
Вход схемы защиты	PRC	7
Не использовать	NC	8
Общий вывод	GND	9 (4,5,12,13)
Выход автогенератора	Q	10
Напряжение питания	VCC	11
Питание схемы управления H	SHC	14
Вход схемы управление H	SH	15
Не использовать	NC	16

АБСОЛЮТНЫЕ ГРАНИЧНЫЕ ЗНАЧЕНИЯ (T= -40°C ... +85°C)

Наименование параметра	Букв. обозн.	Норма не менее	Норма не более	Един. измер.
1. Напряжение питания	Ucc	-	400 ^{*)}	В
2. Напряжение на входах управления	Us	-20 ^{**)}	20 ^{**)}	В
Выходной ток (амплитудное значение)	Ig			мА
-длительный		-	280	
-кратковременный		-	600 ^{**)}	
3. Рассеиваемая мощность в корпусе при Tокр=85°C	Ptot	-	0.8	Вт
4. Температура окружающей среды	Tamb	-40	85	°C
5. Температура хранения	Tstg	-55	150	°C
6. Допустимое значение статического электричества	Use	-	500	В

Примечания:

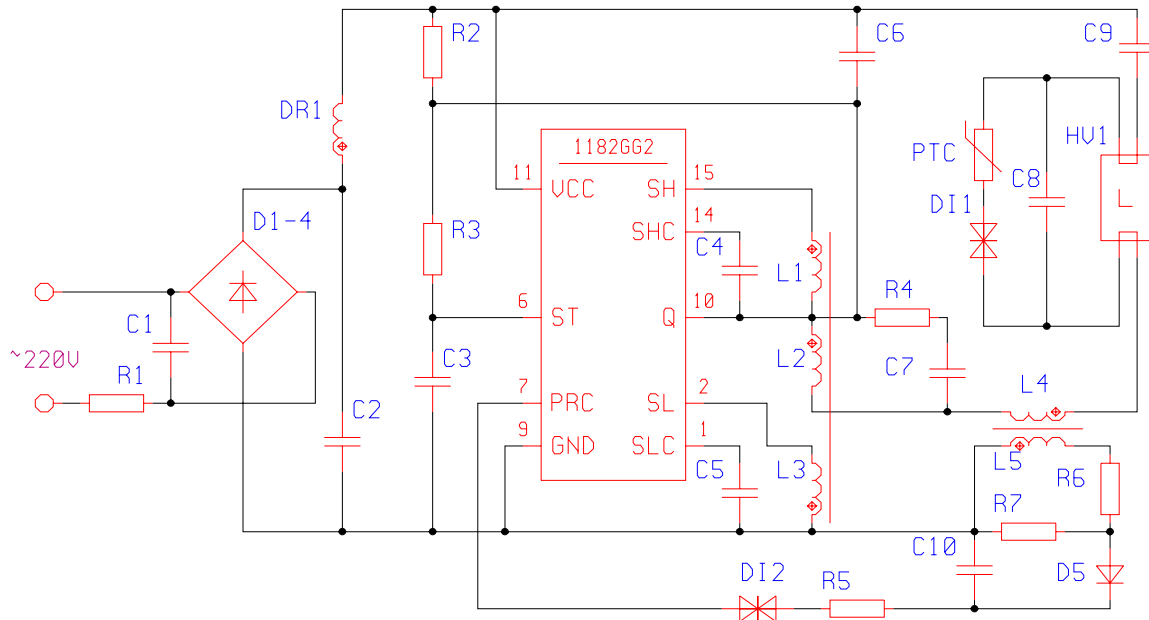
^{*)} - скорость нарастания напряжения питания (dUcc/dt) не более 10 В/мкс;

^{**)} - длительность воздействия не более 3 сек (вследствии ограничения рассеиваемой мощности)

ЭЛЕКТРИЧЕСКИЕ ПАРАМЕТРЫ (T= +25°C)

<i>Наименование параметра</i>	<i>Букв. обозн.</i>	<i>Min</i>	<i>Typ</i>	<i>Ma x</i>	<i>Режим измер.</i>	<i>Един. изм.</i>
1.Остаточное напряжение выходных транзисторов	Usat	-	-	3.5	I=0.5A	В
2.Напряжение срабатывания стартовой цепи	Ust	14	20	26	Ucc=250 В	В
3.Падение напряжения на обратных диодах	Ud	-	1.4	3	Id=400м А	В
4.Ток утечки выхода	Iil	-	-	200	Ucc=400 В	мкА
5.Входной ток схем управления	Is	-	20	31	I=0.2A	мА

СХЕМА ПРИМЕНЕНИЯ ДЛЯ ЭПРА КОМПАКТНЫХ ЛЮМИНЕСЦЕНТНЫХ ЛАМП МОЩНОСТЬЮ 7-13Вт



Номиналы элементов для всех (7-13Вт) типов ламп :

Диоды:

D1-4 - диодный мост КЦ407А.

D5 - любой маломощный с $U_{обр} > 100$ В,

D11 - диак с напряжением включения 200 В.

D12 - диак с напряжением включения 17 В.

Резисторы:

R1 - 10 Ом x 0.25 Вт,

R2 - 470 кОм x 0.125 Вт,

R3 - 1 МОм x 0.125 Вт,

R4 - 51 Ом x 0.25 Вт,

R5, R6 - 4.3 кОм x 0.125 Вт,

R7 - 3 кОм x 0.125 Вт.

Конденсаторы:

C1 - 0.15мкФ x 630 В, -20+50%,

C3 - 4.7 нФ x 25 В, -20+50%,

C6 - 1100 пФ x 500 В, 5%,

C7 - 0.022 мкФ x 50 В, 10%,

C9 - 0.047 мкФ x 250В, -20+50%

C10 - 0.1 мкФ x 25 В, -20+50%.

Позистор:

PTC C890.

Дроссель:

DR1 - 450-500 мкГн.

Трансформаторы:

L1, L2, L3 - на ферритовом кольце M2000НМ1.

L4, L5 - первичная обмотка L4 является дросселем для лампы с индуктивностью 5.1-5.3 мГн, (трансформатор может быть выполнен на ферритовом Ш-образном сердечнике, 330 витков провода $\varnothing 0.25-0.33$ мм, материал M2000НМ1, сечение 5 x 5 мм, с воздушным зазором около 0.6 мм), вторичная обмотка L5 - 15 витков.

Номиналы элементов, различные для разных типов ламп :

Наименование элементов	Номинал элементов		
	7Вт (2-х-витковая)	11Вт (3-х-витковая)	13Вт (3-х-витковая)
C2	6.8мкФ х 450В	10мкФ х 450В	10мкФ х 450В
C4, C5	0.01мкФ х 25В, 5%,	0.01мкФ х 25В, 5%,	0.01мкФ х 25В, 5%,
C8	2200пФ х 630В, 5%,	2200пФ х 630В, 5%,	3300пФ х 630В, 5%,
Размер кольца	10x6x3	10x6x3	16x10x4.5
Кол-во витков L1-L2-L3	8-15-8	8-16-8	10-10-10
Рабочая частота	37 кГц	40 кГц	28 кГц

ОПИСАНИЕ РАБОТЫ ИС И РЕКОМЕНДАЦИИ ПО ПРИМЕНЕНИЮ

Интегральная схема 1182ГГ2 является схемой полумостового автогенератора.

По структурному построению она является монолитным исполнением дискретных вариантов ЭПРА (в основном их активных частей), использующих принцип автогенерации для получения питающего напряжения люминесцентных ламп.

Вместе с тем имеется существенное отличие, позволившее реализовать всю схему на одном кристалле. Оно заключается в том, что для управления выходными транзисторами использованы специальные схемы преобразования входного синусоидального напряжения в прямоугольное и методы форсированного выключения этих транзисторов. Благодаря этому выходные биполярные транзисторы с относительно малой площадью хорошо справляются с выходной индуктивной нагрузкой, и не создается проблем по вторичному пробое при больших стартовых токах ЭПРА. Схемы преобразования запитываются от конденсаторов C4 (верхний преобразователь) и C5 (нижний преобразователь), заряжаемых током вторичных обмоток L1, L3. Так как выходные транзисторы работают в активном режиме, то входной ток преобразователей (ток со вторичных обмоток L1, L3) зависит от тока лампы, поэтому для устойчивой генерации и насыщения ферритового кольца нужна дополнительная нагрузочная цепь из резистора R4 и конденсатора C7.

Для запуска автогенератора необходима стартовая цепочка. Активные элементы внесены в ИС, дополнительные внешние элементы - резисторы R2, R3 и конденсатор C3.

Конденсатор C6 служит для "завала" фронта выходного сигнала, снижая этим уровень высокочастотных помех и улучшая режим работы выходных транзисторов с индуктивной нагрузкой.

Первичная обмотка L4 трансформатора является индуктивностью, ограничивающей ток лампы на требуемом уровне. Габариты сердечника определяются требованием работать на стартовом токе до 500 мА (при неисправной или вырабатывающей свой ресурс лампе).

Насыщающееся ферритовое кольцо с тремя обмотками задает режим автогенерации. Количество витков первичной обмотки определяет напряжение на вторичных; число витков вторичных обмоток определяет сдвиг фаз по току и, соответственно, частоту автогенератора. Оптимальный режим по напряжению на входах управления ИС - около 4 В в момент переключения выходных транзисторов (для тока около 200 мА).

Емкость конденсатора С8 образует с индуктивностью L4 резонансный контур, формируя высокое напряжение на лампе, необходимое для ее зажигания.

Емкость С9 формирует "среднюю точку" от напряжения питания.

Резистор R1 ограничивает импульсный ток заряда сглаживающей емкости С2 и защищает выпрямительный мост D1-4 при включении в сеть.

Номинал емкости С2 зависит от требований по пульсациям выпрямленного сетевого напряжения и, соответственно, тока через лампу.

Все вышеописанные элементы определяют минимальную конфигурацию ЭПРА, в которой он уже пригоден для отдельных применений. Следующие элементы оптимизируют ЭПРА по некоторым параметрам, часть из них может не использоваться в каких-то конкретных случаях применения.

Конденсатор С1 и дроссель DR1 являются простейшим фильтром сетевых помех.

Терморезистор РТС с положительным температурным коэффициентом сопротивления (позистор) позволяет осуществить предварительный подогрев нитей накала люминесцентной лампы и ее "горячий" старт, что значительно продлевает срок ее службы. Имея малое сопротивление в холодном состоянии при включении лампы, позистор снижает добротность резонансного контура L4-С8, не давая сразу возрасти напряжению на лампе. Через время 0.5-0.8 сек нити накала успевают разогреться, сопротивление позистора тоже должно увеличиться, и напряжение на лампе должно возрасти до ее стартового в разогретом состоянии.

Так как при горении лампы позистор будет рассеивать часть активной мощности, можно повысить коэффициент полезного действия ЭПРА, применив элемент D11 с характеристикой диака на напряжение, большее амплитудного значения рабочего напряжения на лампе. В этом случае через позистор будет протекать ток только при разогреве лампы; после ее зажигания позистор будет отключен.

При старении лампы или ее разгерметизации ЭПРА может длительное время находиться в стартовом режиме (режим холостого хода). При высокой добротности резонансного контура амплитуда напряжения на емкости С8 и индуктивности L4 может превысить их предельные значения, величина тока достигнуть предельного значения тока выходных транзисторов ИС, что приведет к выходу ЭПРА из строя. ИС имеет вход срыва автогенерации, к которому можно подключить схему защиты от холостого хода. Датчиком амплитуды напряжения служит вторичная обмотка L5 трансформатора; направление ее включения безразлично. Через резисторный делитель R6-R7 и выпрямительный диод D5 на емкости С10 формируется напряжение, пропорциональное напряжению на L4 и лампе HV1. При достижении напряжения включения диака D12 емкость С10 разряжается через резистор R5 на вход защиты, срывая автогенерацию и блокируя автогенератор до его выключения из сети и разряда емкости С2.

ГАБАРИТНЫЙ ЧЕРТЕЖ КОРПУСА Power DIP-(12+4)

