



НТЦ СИТ

"LOW DROP" СТАБИЛИЗАТОР С УПРАВЛЯЕМОЙ ЗАДЕРЖКОЙ СИГНАЛА "СБРОС"

ОБЩЕЕ ОПИСАНИЕ

Микросхема K1156EN1П представляет из себя "Low Drop" стабилизатор положительного напряжения на 5 В, т.е. с малым падением напряжения вход-выход.

Прибор имеет встроенную систему отключения выходного напряжения при выходе из режима стабилизации (например, низкое выходное напряжение, КЗ на выходе, перегрев, резкие переходные процессы и т.д.) и специальный вывод флага отключения, по состоянию которого можно судить о наличии либо отсутствии режима стабилизации выходного напряжения 5 В. Предусмотрена задержка фронта сигнала флага с помощью специального конденсатора.

Микросхема предназначена для питания микропроцессорных систем, в частности бортовых компьютеров транспортных средств. Микросхема изготавливается в пластмассовых корпусах типа 1501.5-1.

Аналогом является микросхема LM2925 фирмы National Semiconductor.



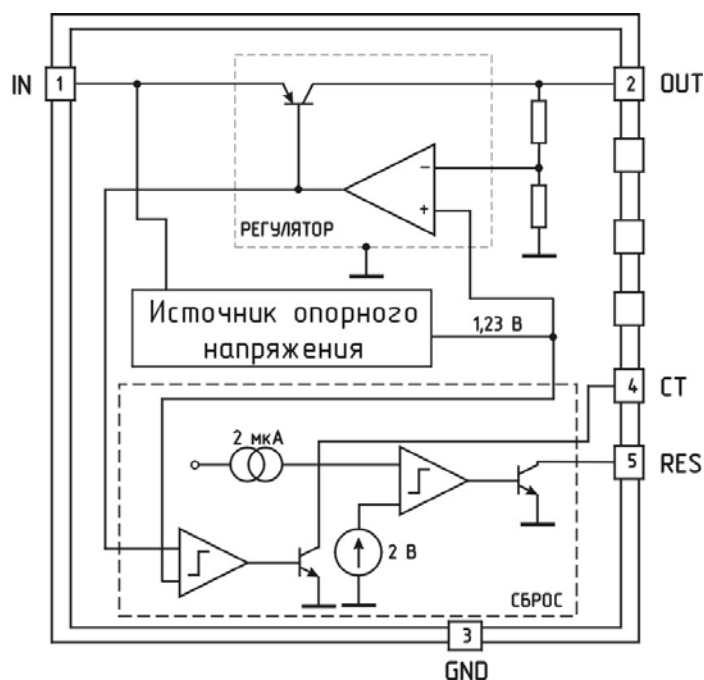
ОСОБЕННОСТИ

- Выходное напряжение.....5 В ± 4%
- Малое падение напряжения вход-выход при токе 0,5 А.....0.6 В
- Выходной ток.....≤0.5 А
- Встроенные схемы защиты от КЗ, перегрева и перенапряжения
- Имеет специальный вывод флага отключения
- Диапазон рабочих температур.....-45...+85 °С

НАЗНАЧЕНИЕ ВЫВОДОВ

Номер вывода	Обозначение	Назначение вывода
1	IN	Вход
2	OUT	Выход
3	GND	Общий
4	CT	Установка задержки сигнала "Сброс"
5	RES	Выход схемы "Сброс"

СТРУКТУРНАЯ СХЕМА К1156ЕН1П



ЗНАЧЕНИЯ ЭЛЕКТРИЧЕСКИХ ПАРАМЕТРОВ МИКРОСХЕМ ПРИ ТЕМПЕРАТУРЕ ОКРУЖАЮЩЕЙ СРЕДЫ МИНУС $45^{\circ}\text{C} \leq T_A \leq +85^{\circ}\text{C}$

Наименование параметра, единицы измерения	Условное обозначение	Режимы	Норма	
			не менее	не более
Выходное напряжение	U_o	$6\text{В} \leq U_i \leq 26\text{В}$ $5 < I_o < 500 \text{ мА}$	4.75	5.25

ЗНАЧЕНИЯ ЭЛЕКТРИЧЕСКИХ ПАРАМЕТРОВ МИКРОСХЕМ ПРИ $T_A=25^{\circ}\text{C}$

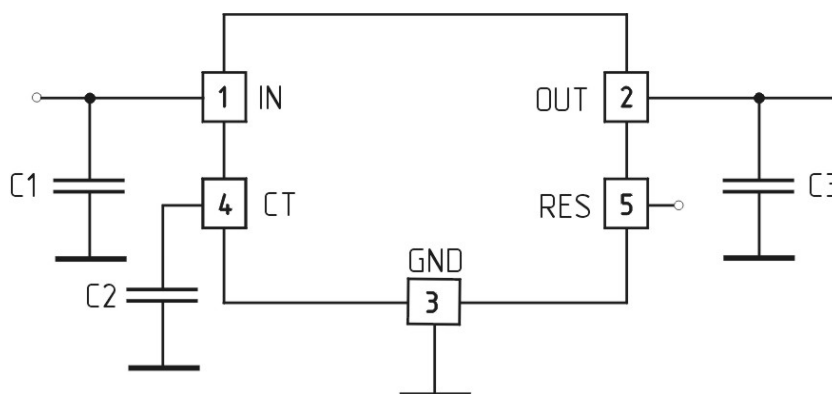
Наименование параметра, единицы измерения	Условное обозначение	Режимы	Норма		
			не менее	типов.	не более
Выходное напряжение, В	U_o	$6\text{В} \leq U_i \leq 26\text{В};$ $5 < I_o < 500 \text{ мА}$	4.80	5.0	5.2
Нестабильность выходного напряжения по напряжению, %/В	K_U	$I_o=5\text{мА};$ $6\text{В} \leq U_i \leq 26\text{В}$	-	0.03	0.05
Нестабильность выходного напряжения по току, %/А	K_I	$I_o=5...500\text{мА};$ $U_i=14\text{В}$	-	1.5	2
Минимальное падение напряжения, В	$U_{\text{нд, min}}$	$I_o=500\text{мА}$	-	1.2	0.6
Ток потребления, мА	$I_{\text{сс}}$	$I_o=0$ $I_o=500\text{мА}$	-	5 65	10 100
Ток короткого замыкания	$I_{\text{ос}}$	$U_i=14\text{В}$	0.8	1.2	1.8
Пороговое значение выходного напряжения, В.	$U_{\text{РТ}}$	$U_i=14\text{В}$	-	4.5	-
Выходное напряжение низкого уровня, В.	$U_{\text{ОЛ}}$	$U_i=14\text{В}$	-	0.4	0.6
Выходное напряжение высокого уровня, В.	$U_{\text{ОН}}$	$U_i=14\text{В}$	4.5	4.8	-
Выходной ток по выводу формирования задержки сигнала "Сброс", мкА	$I_{\text{зд}}$	$U_i=14\text{В}$	1.2	2.0	3.5

ЗНАЧЕНИЯ ПРЕДЕЛЬНЫХ РЕЖИМОВ ЭКСПЛУАТАЦИИ В ДИАПАЗОНЕ

ТЕМПЕРАТУР МИНУС $45 < T_A < +85^{\circ}\text{C}$

Наименование параметра	Условное обозначение	Значение
Напряжение входное постоянное	$U_{i \max}$	37 В
Напряжение входное импульсное (экспоненциальный импульс с параметрами: τ спада = 100 мс t нараст = 10 мс)	$U_{i \text{ и } \max}$	60 В
Напряжение входное переплюсовки	$-U_{i \max}$	-18 В
Напряжение входное отрицательное импульсное (экспоненциальный импульс с параметрами: τ спада = 100 мс)	$-U_{i \text{ и } \max}$	-40 В
Ток выходной	$I_{o \max}$	ограничен схемой защиты
Температура кристалла	$T_{J \max}$	+150 °С

ТИПОВАЯ СХЕМА ПРИМЕНЕНИЯ ИС K1156ЕН1П

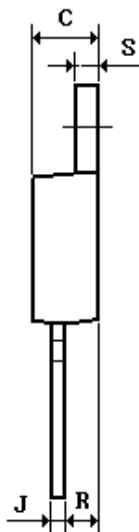
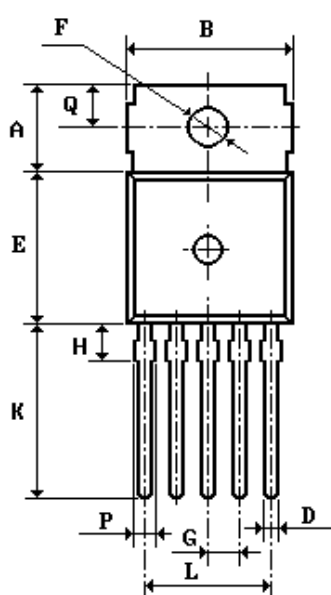


$C1 = 1.0 \text{ мкФ}$

$C2 = 0.1 \text{ мкФ}$ (устанавливает время задержки сигнала "Сброс")

$C3 = 10 \text{ мкФ}$

ГАБАРИТНЫЙ ЧЕРТЕЖ КОРПУСА ТО-220-5 (1501.5-1)



	Миллиметры	
	Мин.	Макс.
A	6.000	6.400
B	10.100	10.400
C	4.400	4.600
D	0.925	0.930
E	9.000	9.300
F	3.610	3.730
G	1.580	1.820
H	-	2.500
J	0.540	0.550
K	13.000	13.800
L	6.680	6.920
Q	2.600	2.800
P	-	1.000
R	2.500	2.700
S	1.100	1.350