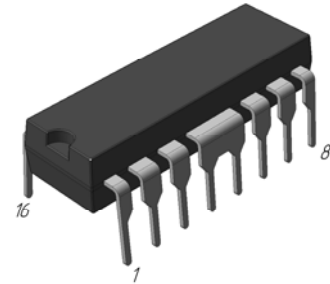




ЧЕТЫРЕХКАНАЛЬНЫЙ ПОЛУМОСТОВОЙ КОММУТАТОР С ОГРАНИЧИТЕЛЬНЫМИ ДИОДАМИ

ОБЩЕЕ ОПИСАНИЕ

Интегральная микросхема K1128KT4xP представляет собой четырехканальный полумостовой токовый переключатель с ограничительными диодами на выходах, предназначенный для управления двигателями постоянного тока, шаговыми двигателями, обмотками реле и мощными транзисторами



Корпус PowerDIP (12+4)
Типономинал K1128KT4(А,Б)P

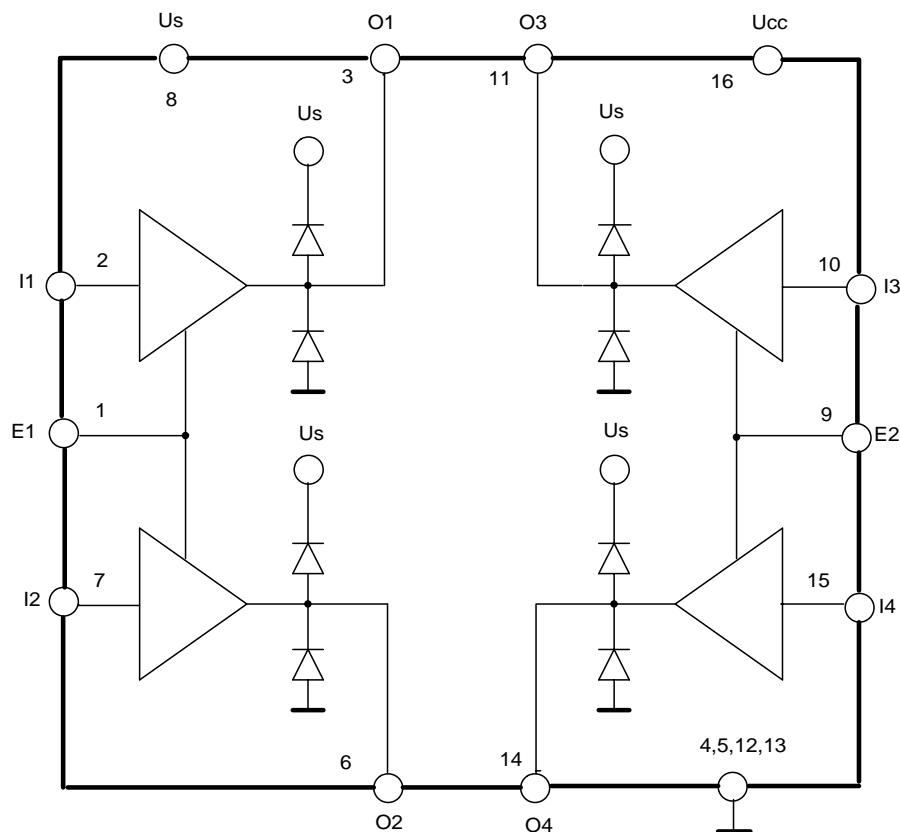
ОСОБЕННОСТИ

- Состоит из четырех полумостовых каналов, объединенных попарно входами управления третьим состоянием;
- Каждый канал управляется логическим входом, совместимым с ТТЛ-логикой;
- Входы E1, E2 переводят свою пару каналов в состояние с высоким импедансом на выходе;
- Напряжение коммутации до 36В
- Ток коммутации до 0.6А;
- Максимальное прямое падение напряжения на ограничительных диодах 1.8В;
- Встроенная схема тепловой защиты
- Четыре средних вывода, соединенных с общим выводом ИС используются для отвода тепла кристалла
- Обозначение группы в зависимости от диапазона рабочих температур
А – минус 45°C ... +85°C
Б – минус 60°C ... +125°C

НАЗНАЧЕНИЕ ВЫВОДОВ

Номер вывода	Наименование вывода	Номер вывода	Наименование вывода
1	Управление третьим состоянием 1 и 2 каналов	9	Управление третьим состоянием 3 и 4 каналов
2	Вход первого канала	10	Вход 3 канала
3	Выход первого канала	11	Выход 3 канала
4	Общий, теплоотвод	12	Общий, теплоотвод
5	Общий, теплоотвод	13	Общий, теплоотвод
6	Выход 2 канала	14	Выход 4 канала
7	Вход 2 канала	15	Вход 4 канала
8	Коммутируемое напряжение	16	Питание логической части схемы

ФУНКЦИОНАЛЬНАЯ СХЕМА



ЭЛЕКТРИЧЕСКИЕ ПАРАМЕТРЫ (при T=+25°C)

Наименование параметра, единица измерения	Буквенное обозначение	Норма		Режим измерения
		не менее	не более	
1 Остаточное напряжение на выходе каналов H, В	U_{DCH}		1,8	$U_S=10\text{ В}$ $U_I=3\text{ В}, U_E=3\text{ В}$ $U_{CC}=5\text{ В}, I_S=0,6\text{ А}$
2 Остаточное напряжение на выходе каналов L, В	U_{DCL}		1,8	$U_S=10\text{ В}$ $U_I=0,7\text{ В}, U_E=3\text{ В}$ $U_{CC}=5\text{ В}, I_S=0,6\text{ А}$
3 Ток потребления от источника U_S , мА	I_{CCS}		24	$U_S=36\text{ В}$ $U_I=2,4\text{ В}, U_E=2,4\text{ В}$ $U_{CC}=5\text{ В}$
4 Ток потребления от источника U_S , мА			6	$U_S=36\text{ В}$ $U_I=0,7\text{ В}, U_E=2,4\text{ В}$ $U_{CC}=5\text{ В}$
5 Ток потребления от источника U_{CC} , мА	I_{CC}		60	$U_S=36\text{ В}$ $U_I=0,7\text{ В}, U_E=2,4\text{ В}$ $U_{CC}=5\text{ В}$

Наименование параметра, единица измерения	Буквенное обозначение	Норма		Режим измерения
		не менее	не более	
6 Ток потребления от источника U_{cc} , мА			22	$U_s=36$ В $U_I=2.4$ В, $U_E=2.4$ В $U_{cc}=5$ В
7 Ток потребления от источника U_{cc} , мА			24	$U_s=36$ В $U_I=2.4$ В, $U_E=0.7$ В $U_{cc}=5$ В
8 Выходной ток низкого уровня в состоянии «Выключено», мА	I_{ozl}		1.0	$U_s=36$ В $U_I=2.4$ В, $U_E=0.7$ В $U_{cc}=5$ В
9 Выходной ток высокого уровня в состоянии «Выключено», мА	I_{ozh}		1.0	$U_s=36$ В $U_I=0.7$ В, $U_E=0.7$ В $U_{cc}=5$ В
10 Прямое падение напряжения на ограничительном диоде, В	U_d		1.8	$I_s=0.6$ А

Диапазон напряжений питания микросхемы от 4.75 до 36 В.

Диапазон коммутируемого напряжения микросхемы от 4.5 до 36 В.

Диапазон входного напряжения низкого уровня по входу I1, I2, I3, I4 от минус 0.3 до 0.7 В.

Диапазон входного напряжения высокого уровня по входу I1, I2, I3, I4 от 2.4 до 5.25 В.

Диапазон входного напряжения низкого уровня по входу E1, E2 от минус 0.3 до 0.7 В.

Диапазон входного напряжения высокого уровня по входу E1, E2 от 2.4 до 5.25 В.

ПРЕДЕЛЬНЫЕ И ПРЕДЕЛЬНО-ДОПУСТИМЫЕ ЭЛЕКТРИЧЕСКИЕ ПАРАМЕТРЫ

Наименование параметра, единица измерения	Буквенное обозначение	Норма	
		Предельно- допустимый режим не более	Предельный режим не более
1 Коммутируемое напряжение, В	U_s	36	40
2 Напряжение питания, В	U_{cc}	36	40
3 Коммутируемый ток, А	I_s	0.6	1
4 Входное напряжение низкого уровня, В	U_{il}	0.7	
5 Входное напряжение высокого уровня, В	U_{ih}	5.25	7
6 Максимальная температура перехода, °С	T_{jmax}	150	

Примечания

1. В импульсных режимах эксплуатации $I_s = 1$ А при длительности импульса не более 100 мкс и скважности не менее 2.
2. Тепловое сопротивление переход-среда R_{thja} не более 80 °С/Вт.
Тепловое сопротивление переход-корпус R_{thjc} не более 25 °С/Вт

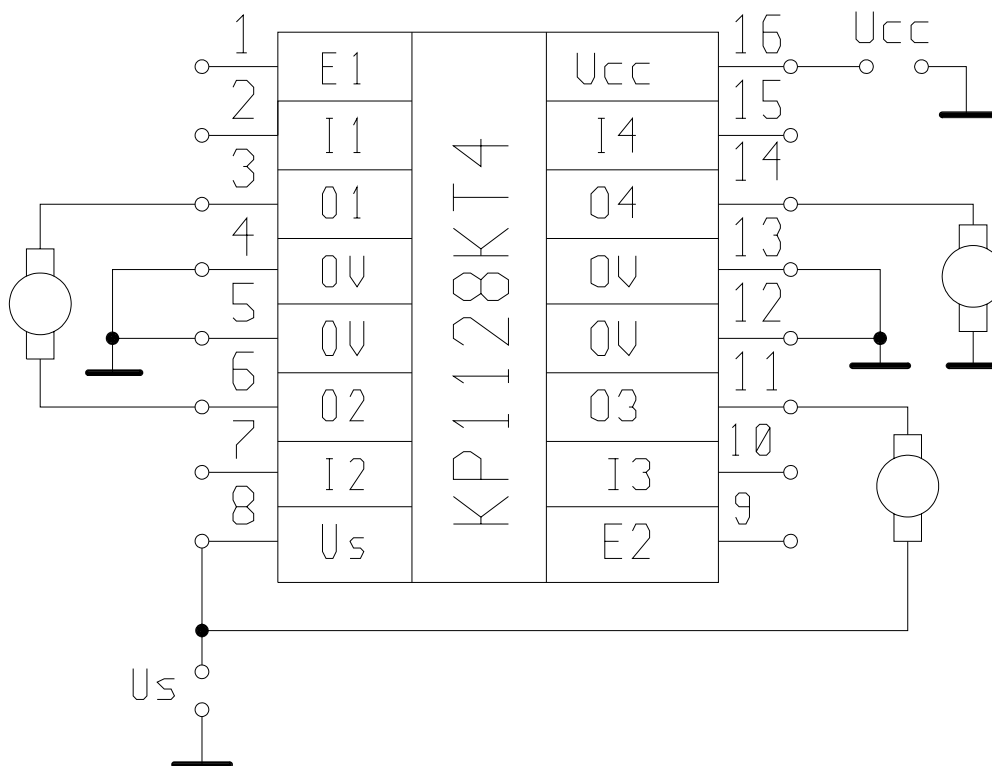
Таблица истинности

Вход (I1, I2, I3, I4)	Управление третьим состоянием (E1, E2)	Выход (O1, O2, O3, O4)
H	H	H
L	H	L
H	L	Z
L	L	Z

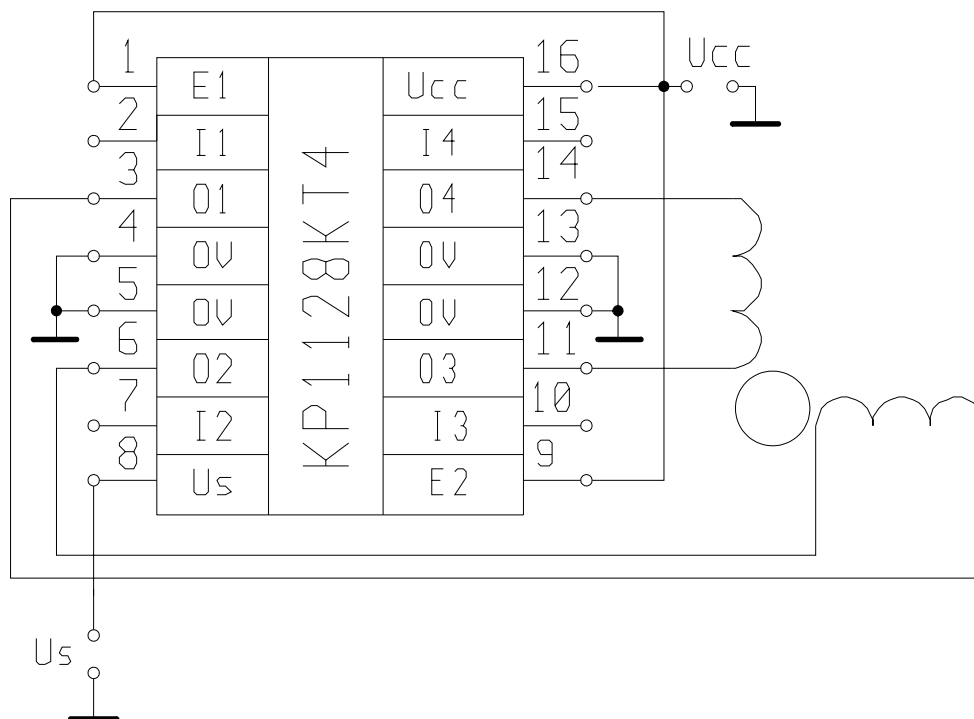
- Z - состояние высокого выходного импеданса (третье состояние)

СХЕМА ПРИМЕНЕНИЯ

В схеме управления двигателями постоянного тока



В схеме управления двунаправленным шаговым двигателем



ГАБАРИТНЫЙ ЧЕРТЕЖ КОРПУСА PowerDIP (12+4)

