

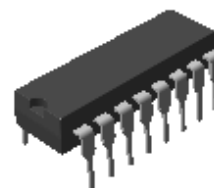


ДРАЙВЕР ВАКУУМНЫХ ИНДИКАТОРОВ

КРАТКОЕ ОПИСАНИЕ

Микросхема K1109KH15P представляет собой 6-ти разрядный драйвер цветных вакуумных индикаторов; выходы драйвера подключаются непосредственно на сетки индикаторов.

Содержит 6-ти разрядный сдвиговый регистр с записью информации по заднему фронту, 6-ти разрядный параллельный регистр для перезаписи и хранения информации (перезапись уровнем логической единицы), 6 выходных ключей на базе высоковольтных транзисторов PNP-типа с открытым коллектором, с подключенными высокоомными резисторами на каждый выход.



Корпус DIP-16 (2103.16-1)
Типономинал K1109KH15P

ОСОБЕННОСТИ

- Управление - сигналами с ТТЛ-уровнями
- Рабочая частота записи информации в регистры - 5 МГц
- Возможно последовательное соединение сдвиговых регистров
- Коммутируемое напряжение - от плюс 5 В до минус 100 В
- Частота переключения выходных каскадов - до 100 кГц
- Температурный диапазон - от минус 40°С до плюс 70°С

ФУНКЦИОНАЛЬНАЯ СХЕМА

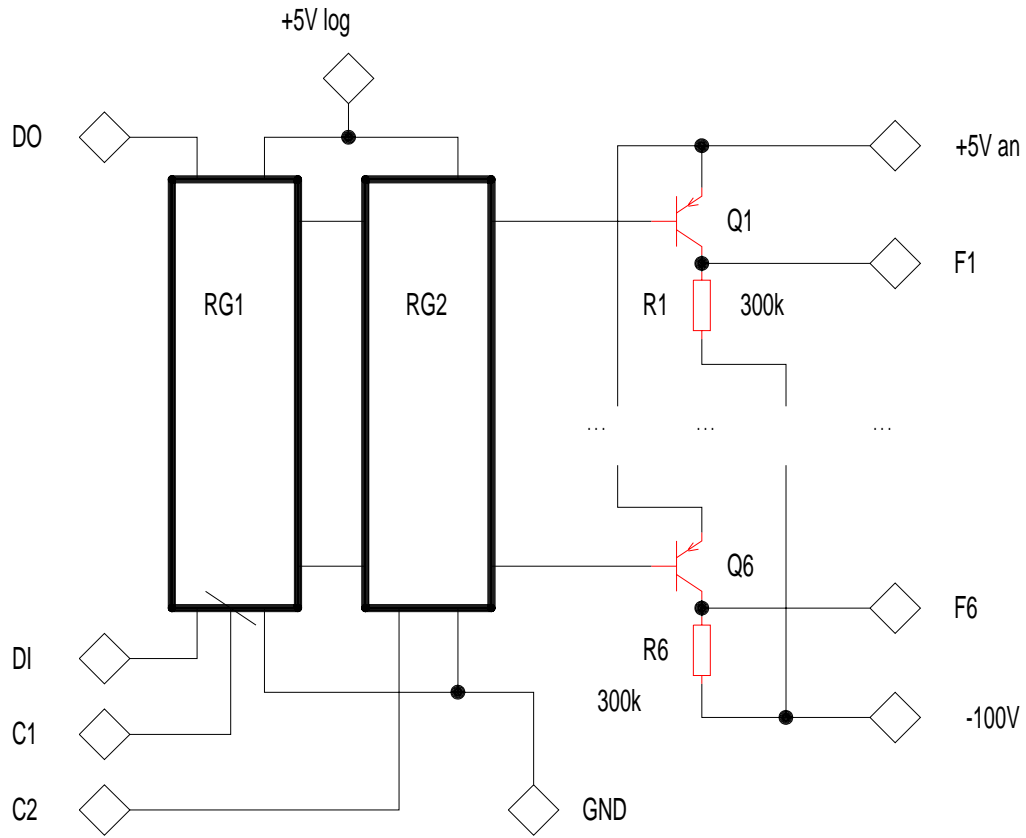


ТАБЛИЦА НАЗНАЧЕНИЯ ВЫВОДОВ

Таблица 1.

<i>Назначение вывода</i>	<i>Обозначение</i>	<i>DIP-16</i>
Выход 3-го ключа	F3	1
Выход 4-го ключа	F4	2
Выход 2-го ключа	F2	3
Общий вывод ИС	GND	4
Выход 5-го ключа	F5	6
Выход 1-го ключа	F1	7
Выход 6-го ключа	F6	8
Информационный выход регистра	DO	9
Напряжение питания -100В	Us2	10
Вход тактовой частоты	C1	11
Напряжение питания 5В логической части	Ucc	13
Вход перезаписи	C2	14
Напряжение питания 5В аналоговой части	Us1	15
Информационный вход регистра	DI	16

АБСОЛЮТНЫЕ ГРАНИЧНЫЕ ЗНАЧЕНИЯ (T = -40°C ... +70°C)

Таблица 2.

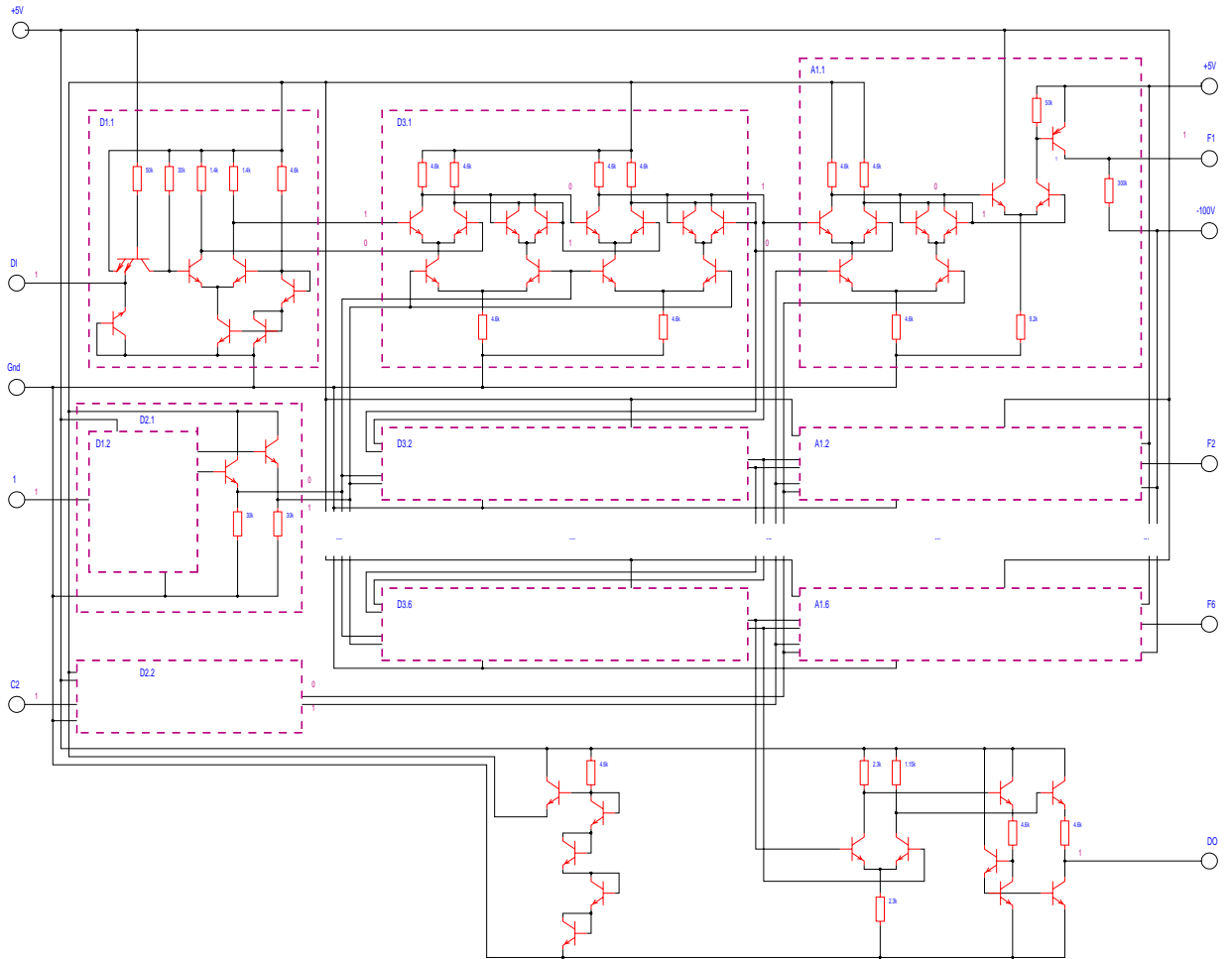
<i>Наименование параметра</i>	<i>Букв. обозн.</i>	<i>Норма не менее</i>	<i>Норма не более</i>	<i>Един. измер.</i>
1. Напряжение на коллекторах выходных транзисторов	Us	-105	6	В
2. Максимальный коммутируемый ток	Is	-	0.5	мА
3. Тактовая частота записи информации в регистры	ft	-	5.5	МГц
4. Частота переключения выходных каскадов	fo	-	100	кГц

ЭЛЕКТРИЧЕСКИЕ ПАРАМЕТРЫ (T = 25°C)

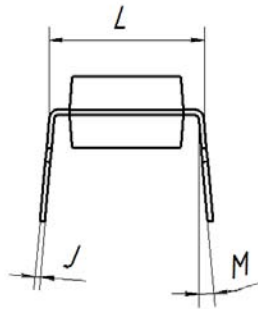
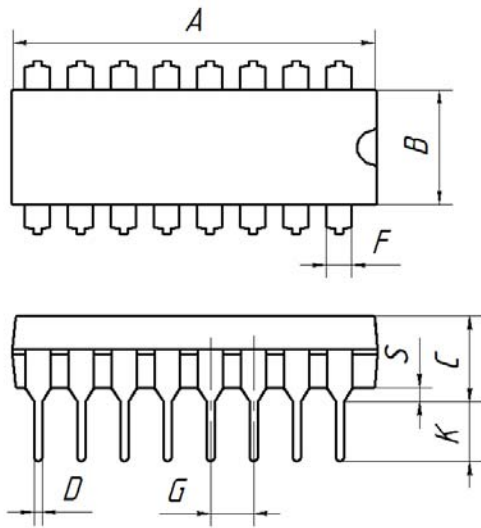
Таблица 3.

<i>Наименование параметра</i>	<i>Букв. обозн.</i>	<i>Норма не менее</i>	<i>Типов. знач.</i>	<i>Норма не более</i>	<i>Режим измерения</i>	<i>Единица изм.</i>
1. Остаточное напряжение выходов	Uol	-	0.5 5.0	-	100мкА 500мкА	В
2. Ток потребления логической части	Icc	-	6	-	Ucc=5.5В	мА
3. Ток утечки выхода	Ild	-		10	Us1=6В Us2=-105В	мкА

ЭЛЕКТРИЧЕСКАЯ СХЕМА ИС



ГАБАРИТНЫЙ ЧЕРТЕЖ КОРПУСА DIP-16 (2103.161)



миллиметры		
	МИН	МАКС
A	20.16	21.00
B	6.42	7.00
C	-	5.00
D	0.41	0.55
F	-	1.5
G	2.5BSC	
J	0.24	0.34
K	3.26	3.74
L	8.00	8.30
M	5	15
S	0.51	-