



ВОЛЬТМЕТР УНИВЕРСАЛЬНЫЙ

В7-72

Руководство по эксплуатации

Пределы допускаемой основной погрешности воспроизведения при межповерочном интервале 12 мес относительно показаний соответствующих разрядов информационного табло в нормальных условиях применения не превышают $\pm (0,2 \% \text{ от } U + 1 \text{ мВ})$, где U - выходное напряжение.

1.2.21 Пределы допускаемой дополнительной погрешности вольтметра от изменения температуры окружающего воздуха на каждые 10°C в интервале рабочих температур от плюс 5 до плюс 40°C не превышают пределов допускаемой основной погрешности при межповерочном интервале 12 мес.

1.2.22 Вольтметр обеспечивает математическую и логическую обработку результатов измерений по программам:

- определение температуры;
- определение отношения в децибелах на установленной функции измерения;
- определение мощности;
- расширение диапазонов по току;
- программа фильтрации;
- отыскание экстремальных значений;
- допусковой контроль;
- тестирование на соединение накоротко, тестирование диодов и стабилитронов;
- программа «Память» (набор массива из N измерений через программируемый интервал времени), просмотр массива в ручном и автоматическом режиме, сброс массива;
- смещение на константу C , $X - C$, где X - измеряемая величина;
- умножение на константу M , $X \cdot M$;
- деление на константу K , X/K ;
- процентное отклонение от константы D , равно $100(X - D)/D$.

1.2.23 Вольтметр имеет следующие режимы работы:

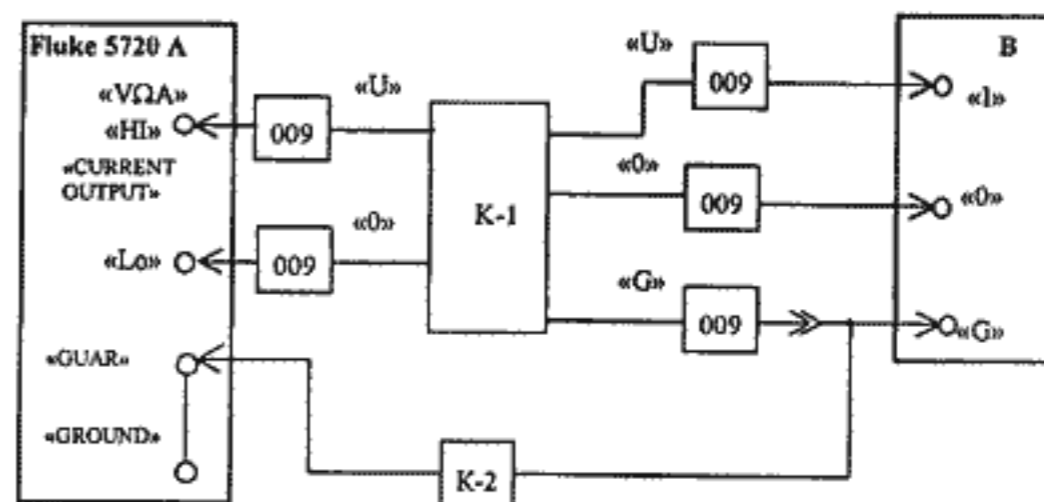
- внутренний запуск;
- внешний запуск (ручной и автоматический);
- автоматический выбор диапазонов измерений (АВП);
- измерение и автоматическая коррекция «нуля».

1.2.24 В вольтметре выполняется самоконтроль работоспособности составных частей.

1.2.25 Вход вольтметра выдерживает в течение 1 мин при измерении напряжения постоянного тока на диапазонах измерений с конечными значениями U_k 200 мВ, 2, 20 В перегрузку напряжением постоянного тока 200 В и на остальных диапазонах измерений - перегрузку напряжением постоянного тока 1200 В, при измерении напряжения переменного тока - перегрузку напряжением переменного тока 900 В частотой 50 Гц, при измерении сопротивления постоянному току - перегрузку напряжением постоянного тока 100 В.

1.2.26 Вольтметр обеспечивает свои технические характеристики в пределах норм, установленных ТУ, по истечении времени установления рабочего режима, равного 2 ч.

1.2.27 Вольтметр допускает непрерывную работу в рабочих условиях применения в течение времени не менее 24 ч при сохранении своих технических характеристик в пределах норм, установленных ТУ.



Fluke 5720 A – калибратор универсальный;
 K-1, K-2- кабели из состава калибруемого вольтметра;
 009 - насадка из состава калибруемого вольтметра;
 В – калибруемый вольтметр

Рисунок А.2 - Схема соединения приборов для проведения калибровки вольтметра при измерении постоянного тока и среднего квадратического значения переменного тока

Вольтметр обеспечивает скорости обмена информацией 300, 600, 1200, 2400, 4800, 9600, 19200, 38400, 57600 бит/с.

Электрические параметры сигналов и цепей "Стык С2" соответствуют требованиям ГОСТ 23675-79, раздел 4 – параметры несимметричных цепей стыков для сигналов двухполюсной передачи.

1.2.33 По предельным условиям транспортирования вольтметр соответствует требованиям, установленным для приборов группы 2 ГОСТ 22261-94, а именно:

- температура окружающего воздуха, °С	от минус 50 до плюс 50;
- относительная влажность воздуха, %, при 25 °С	98;
- атмосферное давление, кПа (мм рт. ст.)	84 – 106,7 (630 – 800);
- транспортная тряска:	
1) число ударов в минуту	80 - 120;
2) максимальное ускорение, м/с ²	30;
3) продолжительность воздействия, ч	1.

1.2.34 По устойчивости и прочности при климатических воздействиях вольтметр соответствует требованиям, установленным для приборов группы 2 ГОСТ 22261-94, с диапазоном рабочих температур от плюс 5 до плюс 40 °С.

1.2.35 Средняя наработка на отказ T_0 вольтметра не менее 15000 ч.

1.2.36 Гамма-процентный ресурс вольтметра не менее 15000 ч при доверительной вероятности $\gamma = 95\%$.

1.2.37 Среднее время восстановления рабочего состояния вольтметра не более 4 ч.

1.2.38 По степени защиты оболочки вольтметр соответствует ГОСТ 14254-96 код IP20. Габаритные размеры вольтметра приведены в *приложении Б*.

1.2.39 Масса вольтметра не более 3,5 кг, масса вольтметра в упаковке не более 4 кг. Погрешность измерения массы не более $\pm 10\%$.

1.2.40 В покупных комплектующих изделиях вольтметра содержатся драгоценные материалы:

- золото, г	0,35659;
- серебро, г	0,297892;
- платина, г	0,015601;
- палладий, г	0,0018.

Приложение А (обязательное)

Калибровка вольтметра

А.1 Калибровку вольтметра проводят с помощью эталонных средств измерений (СИ) по схемам, изображенным на рисунках А.1 – А.5. Эталонные СИ должны иметь свидетельство о поверке.

Вольтметр и эталонные СИ готовят к работе в соответствии с их руководствами по эксплуатации. Вольтметр перед калибровкой прогревают в течение 2 ч.

А.2 Для включения режима калибровки вольтметра необходимо ввести пароль, для чего необходимо вскрыть вольтметр, отвернув четыре винта на задней панели, снять корпус и считать пароль, записанный на плате АЦП 468151.043 со стороны пайки в виде "ПАРОЛЬ _____". Собрать вольтметр.

Пароль вводится следующим образом:

- нажать кнопку **МЕНЮ**;
- добиться кнопками "←" или "→" появления на индикаторе сообщения "ПАРОЛЬ";
- нажать кнопку "⊗" и с помощью кнопок "0...9" и "→" набрать пароль;
- нажать кнопку "⊗".

Примечание – Если в процессе калибровки необходимо выключить вольтметр, то после его повторного включения необходимо снова прогреть его в течение 2 ч и ввести калибровочный пароль.

А.3 Во всех режимах измерения калибровку проводить при включенной кнопке **РАЗРЕШ**, о чем свидетельствует наличие семи значащих цифр на индикаторе.

Калибровку осуществлять последовательным нажатием кнопок **МЕНЮ**, "←" или "→", "⊗". На индикаторном табло появится сообщение "КАЛИБР НЧ". При повторном нажатии кнопки "⊗" появится сообщение "□□□□□□". Кнопками "←" или "→", "0...9" установить числовое значение сигнала с эталонного СИ и нажать кнопку "⊗". Вольтметр войдет в режим измерения на калибруемом диапазоне измерения.

А.4 При калибровке всех диапазонов измерения напряжения постоянного тока, силы постоянного тока, сопротивления постоянному току по двух- и четырехпроводной схемам (за исключением диапазонов измерений с конечными значениями 20, 200 МОм и 2 ГОм) необходимо сначала установить нулевое значение сигнала с эталонного СИ. Если показания вольтметра отличаются от установленного нулевого значения на эталонном СИ более чем на ± 3 единицы младшего разряда, необходимо соединить накоротко выводы кабелей К-1 и К-2, идущих от вольтметра, и нажать кнопку ">0<". После этого подать на вход вольтметра значение сигнала с эталонного СИ.

А.5 Значения сигналов с эталонных СИ, подаваемых на вольтметр, должны быть равны $0,5 U_k$ (I_k , R_k), где U_k , I_k , R_k – конечное значение установленного диапазона измерения.

А.6 Калибровку считают проведенной успешно, если измеренное вольтметром значение отличается от значения сигнала с эталонного СИ не более, чем на $\pm 0,5\Delta$, где Δ – погрешность измерения в калибруемой точке, единицы младшего разряда.

А.7 После проведения калибровки по А.4 возможна установка нуля. Ее осуществляют отдельно на любом диапазоне измерения последовательным нажатием кнопок **МЕНЮ**, "→" (до появления индикации "НУЛЬ") и "↑" при установленном на входе вольтметра нулевом значении сигнала с эталонного СИ. Повторное нажатие кнопки **МЕНЮ** переводит вольтметр в режим и на диапазон измерения, где ранее устанавливались нулевые показания.

А.8 Калибровка вольтметра при измерении силы переменного тока проводится на частоте 1 кГц. Калибровку считают проведенной успешно, если выполнено требование А.6.

1.4 Устройство и работа вольтметра

1.4.1 Структурная схема вольтметра приведена на рисунке 1.2.

Вольтметр состоит из изолированной от корпуса аналоговой части и неизолированной цифровой части. На структурной схеме аналоговая часть обведена штрих-пунктирной линией.

Аналоговая часть вольтметра представляет собой комплексное устройство преобразования измеряемых величин в цифровой код.

Основой аналоговой части является аналого-цифровой преобразователь (АЦП) интегрирующего типа, построенный на принципе широтно-импульсной модуляции. Этот принцип заключается в том, что заряд емкости интегратора АЦП непрерывным током входного сигнала компенсируется зарядом периодически подаваемого опорного тока. При этом, отношение длительности подачи опорного тока к периоду компенсации пропорционально величине отношения входного и опорного сигналов.

Кроме АЦП, в аналоговую часть входят следующие устройства:

- источник опорного напряжения и токов (ИОН), вырабатывающий опорные токи для АЦП и блока преобразования сопротивления в напряжение постоянного тока и являющийся внутренним эталоном напряжения, по которому производится автокалибровка вольтметра;
- входной буферный усилитель, обеспечивающий высокое входное сопротивление вольтметра и масштабирование измеряемого напряжения (усиление в 10 и 100 раз);
- преобразователь среднего квадратического значения (СКЗ) переменного напряжения в постоянное (преобразователь $U_{\text{eff}}/U_{\text{eff}}$), осуществляющий масштабирование измеряемого напряжения по всем диапазонам измерения и логарифмическое преобразование СКЗ переменного напряжения;
- преобразователь сопротивления в постоянное напряжение (R/U_{eff}), являющийся прецизионным генератором опорного тока, подаваемого на измеряемое сопротивление через гнезда "U,R" и "0";
- шунт сопротивлением 0,1 Ом для измерения силы постоянного и переменного токов;
- входной коммутатор, осуществляющий коммутацию входного сигнала в зависимости от режима работы вольтметра;
- входной делитель напряжения 1:100 сопротивлением 10 МОм, используемый при измерении постоянного напряжения на диапазонах 200 и 1000 В и сопротивления на диапазонах 20, 200 МОм и 2 ГОм;
- устройство управления, выдающее управляющие логические сигналы блокам аналоговой части для установки требуемого режима их работы (переключение функции, диапазона измерения, включение автокалибровочных режимов);
- стабилизатор напряжения, подающий в аналоговую часть питающие напряжения ± 32 , ± 18 , ± 15 , ± 6 и ± 5 В.

Единичный период преобразования (интегрирования) АЦП выбран 2,5 мс. Основной формат представления результата 5,5 разрядов при периоде интегрирования 0,08 с получается суммированием 31 результата единичного цикла интегрирования. В вольтметре осуществляется режим усреднения, при котором получен максимальный формат 6,5 разрядов при периоде интегрирования 0,44 с. Количество суммируемых единичных циклов при этом равно 175.

Процесс измерения основан на преобразовании измеряемой величины в напряжение постоянного тока, которое потом измеряется с помощью АЦП.

Напряжение постоянного тока, подаваемое на гнезда "U,R" и "0", с помощью входного

8 Свидетельство об упаковывании

8.1 Вольтметр универсальный В7-72 УШЯИ.411182.026 заводской номер _____
упакован _____

(наименование или код изготовителя)

согласно требованиям, предусмотренным в действующей технической документации.

9 Свидетельство о приемке и поверке

9.1 Вольтметр универсальный В7-72 УШЯИ.411182.026 заводской номер _____
изготовлен и принят в соответствии с обязательными требованиями государственных стандартов, действующей технической документацией и признан годным для эксплуатации.

Представитель ОТК

МП _____

9.2 Первичная поверка проведена по методике поверки УШЯИ.411182.026 МП.

Поверитель

Оттиск клейма

поверителя

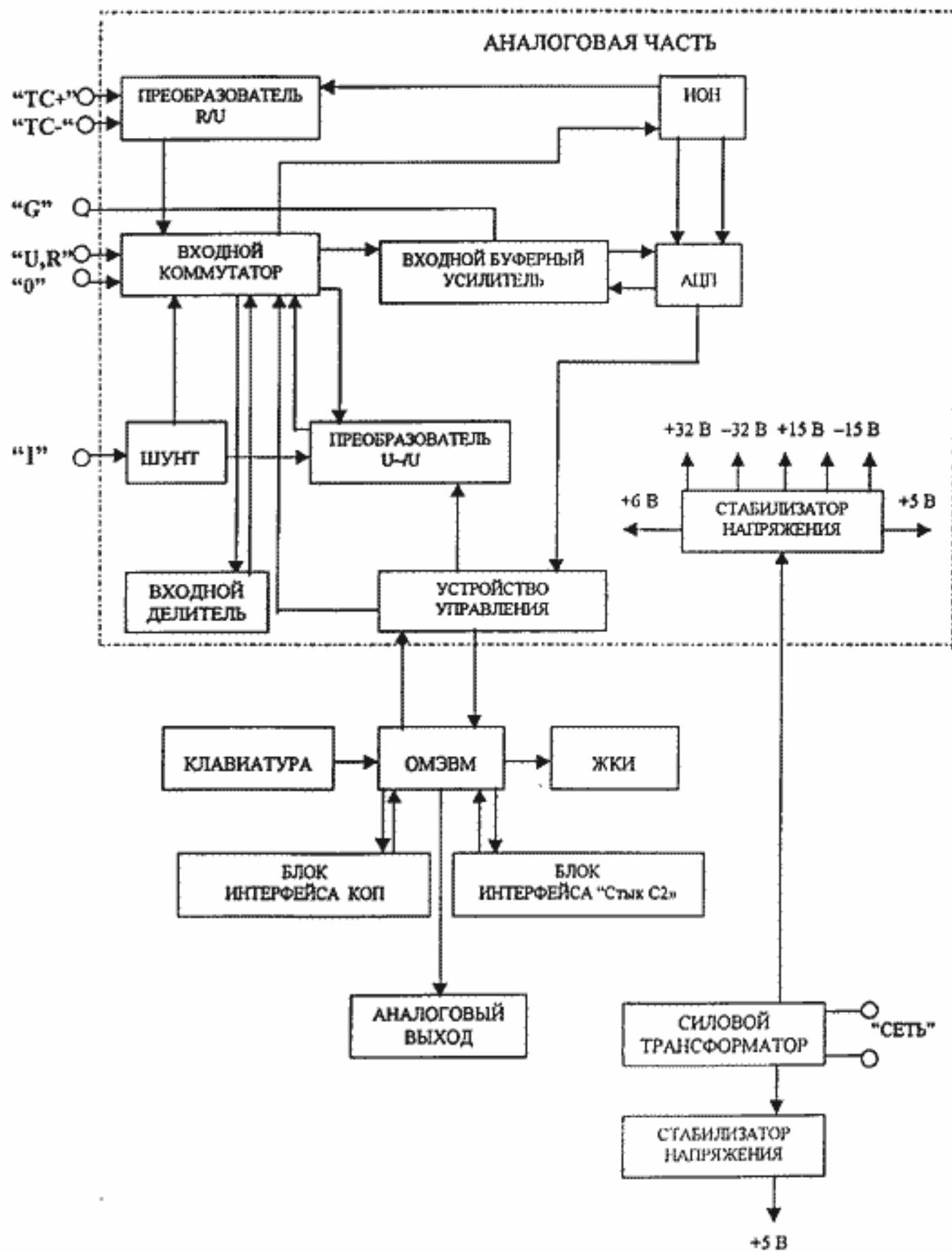


Рисунок 1.2 – Структурная схема вольтметра

Таблица 4.2

Номер ошибки	Вероятная причина	Метод устранения
ERR-01	Ошибка записи (чтения) в РПЗУ	Выключить прибор, через 2 мин включить, если ошибка повторяется, то сдать прибор в ремонт
ERR-02	Ошибка в программе «NULL» (значение «NULL» больше граничного значения)	Проверить правильность проведения программы «NULL»
ERR-03	Ошибка в калибровке аналогового выхода	Проверить правильность ввода констант
ERR-10	Ошибка ввода констант в режиме программирования	Проверить правильность ввода констант в режиме программирования
ERR-54	Неправильные программные данные (при работе в системе)	Проверить и исправить ошибки при работе прибора в системе
ERR-55	Ошибка теста RS-232, не прошел тест интерфейса	Проверить правильность включения прибора в режиме теста RS-232

4.4 При проведении ремонта необходимо соблюдать правила безопасности, предусмотренные «Правилами технической эксплуатации установок потребителей» и «Правилами техники безопасности при эксплуатации установок потребителей», ГОСТ 22261-94 и указания по мерам безопасности, приведенные в 2.1 и в эксплуатационной документации на средства измерений и вспомогательное оборудование.

4.5 При проведении ремонта необходимо соблюдать меры защиты полупроводниковых приборов и интегральных микросхем от статического электричества.

5 Транспортирование и хранение

5.1 Условия транспортирования и хранения вольтметра соответствуют ГОСТ 22261-94.

5.2 Климатические условия транспортирования вольтметра выходят за пределы предельных условий транспортирования, а именно:

- температура окружающего воздуха от минус 50 до плюс 50 °С;
- относительная влажность воздуха 98 % при температуре 25 °С;
- атмосферное давление от 84 до 106,7 кПа (от 630 до 800 мм рт. ст.).

5.3 Вольтметр транспортируют в закрытых транспортных средствах любого типа в упаковке предприятия-изготовителя.

При транспортировании самолетом вольтметр размещают в отапливаемых герметизированных отсеках.

Трюмы судов, кузова автомобилей, используемые для перевозки вольтметра, не должны иметь следов цемента, угля, химикатов и т.д.

5.4 Вольтметр до введения в эксплуатацию следует хранить на складах в упаковке предприятия-изготовителя при условиях окружающей среды:

- температура окружающего воздуха от плюс 5 до плюс 40 °С;
- относительная влажность воздуха 80 % при температуре 25 °С.

2 Использование по назначению

2.1 Требования безопасности

2.1 По требованиям безопасности вольтметр соответствует ГОСТ 26104-89, класс защиты I. Заземление в вольтметре обеспечивается конструкцией трехконтактной вилки трехжильного шнура питания.

2.2 Вольтметр имеет изолированный от корпуса "плавающий" вход.

Сопротивление изоляции цепей вольтметра при рабочем напряжении 500 В не менее значений, указанных в таблице 2.1.

Изоляция цепей вольтметра должна выдерживать без пробоя и перекрытия испытательное напряжение в соответствии с таблицей 2.1.

Погрешность определения сопротивления изоляции не более $\pm 20\%$.

Таблица 2.1

Испытываемая изоляция	Испытательное напряжение (среднее квадратическое значение), В		Сопротивление изоляции, МОм, не менее		
	в нормальных условиях применения	в условиях повышенной влажности	в нормальных условиях применения	в условиях повышенной рабочей температуры	в условиях повышенной влажности
Между соединенными вместе цепями сети и корпусом	1500	900	20	5	2
Между соединенными вместе гнездами "0", "U,R", "TC+", "TC-" и корпусом	1500	900	1000	100	10

2.3 Сопротивление между зажимом защитного заземления и доступными для прикосновения токопроводящими частями вольтметра не более 0,5 Ом.

Погрешность определения сопротивления не более $\pm 10\%$.

2.4 На входные гнезда вольтметра может подаваться напряжение до 1000 В. Оповещение оператора о возможном опасном напряжении осуществляется через символы

•  • и •  • в зоне гнезд "U,R" и "TC+".

2.3.6.3.4 Выходные данные при перегрузке имеют вид: OL_ПС

2.3.6.3.5 Выходные данные вольтметра при выдаче ошибки имеют вид: ERRXXПС, где XX - номер ошибки.

2.3.6.4 Ошибочные состояния, возникающие при работе вольтметра в системе, приведены в таблице 2.15.

Таблица 2.15

Номер ошибки	Описание ошибочного состояния
53	Переполнение буфера приема
54	Неправильные программные данные
55	Не прошел тест интерфейса

2.3 Использование вольтметра

2.3.1 Органы управления, настройки и подключения

2.3.1.1 На передней панели вольтметра расположены:

- информационное жидкокристаллическое табло для отображения значения измеряемой величины и вспомогательной информации;
- клавиатура, состоящая из 12 кнопок, не имеющих фиксации при нажатии;
- шесть входных гнезд.

2.3.1.2 Обозначение и назначение органов управления в зависимости от режима работы вольтметра приведены в таблицах 2.3, 2.4 и на рисунке 1.1. Надпись над кнопкой соответствует назначению ее в режиме измерения, на кнопке - в режиме программирования (режим "Меню").

Таблица 2.3

Маркировка		Назначение	
в режиме измерения	в режиме программирования	в режиме измерения	в режиме программирования
Гнезда U, R и 0	-	Подключение объекта измерения в режиме измерения напряжений постоянного и переменного токов, сопротивления постоянному току	-
Гнезда I и 0	-	Подключение объекта измерения в режиме измерения силы постоянного или переменного тока	-
Гнездо G	-	Подключение к объекту в режиме измерения сопротивления до 2 МОм охранного кольца, имеющего тот же потенциал, что и на гнезде "U, R"	-
Гнезда TC+, TC-	-	Подключение измеряемого сопротивления при проведении измерений по четырехпроводной схеме	-
<	←	Ручное управление диапазонами измерения	Выбор функции, перемещение мигающей цифры на индикаторе
⊕	↑	Автоматический выбор диапазонов измерения	Ввод режима, константы
>	→	Ручное управление диапазонами измерения	Выбор функции, перемещение мигающей цифры на индикаторе
U	AVK	Включение функции измерения напряжения	Проведение автокалибровки
I	⊞	Включение функции измерения тока	Отключение звукового сигнала
~/≡	ПУСК	Выбор в режиме измерения напряжения и тока вида измеряемого сигнала (постоянный либо переменный)	Запуск при внешнем запуске
R	0...9	Включение функции измерения сопротивления постоянному току по двухпроводной схеме. При повторном нажатии - измерение сопротивления постоянному току по четырехпроводной схеме	Ввод цифр от 0 до 9 при наборе констант

2.3.6.2.3 Символы программирования вольтметра

При программировании вольтметра используются следующие символы программирования:

- управление:

- 1) Y0 – дистанционное;
- 2) Y1 – местное;
- 3) X0 – сброс универсальный;
- 4) X1 – пуск.

Остальные символы программирования в соответствии с 2.3.5.2.

2.3.6.2.4 При обмене информацией через интерфейс используются шестнадцатиричные коды символов КОИ-7 (ГОСТ 27463-87), представленные в таблице 2.13.

2.3.6.2.5 Команда программного запуска должна посылаться вольтметру только в режиме внешнего запуска.

В строке программных данных комбинацию символов "X1" рекомендуется ставить в конце строки. Обработка строки начинается при получении символа конца строки "ПС".

Вольтметр последовательно обрабатывает все символы до символа пуска, исполняет их и производит запуск.

При подаче вольтметру каких-либо программных данных во время исполнения команды программного запуска могут возникнуть условия для появления ошибки.

Таблица 2.13

Символ	Код КОИ-7	Символ	Код КОИ-7	Символ	Код КОИ-7
ПС	0AH	A	41H	N	4EH
пробел	20H	B	42H	0	4FH
!	21H	C	43H	P	50H
+	2BH	D	44H	Q	51H
-	2DH	E	45H	R	52H
.	2EH	F	46H	S	53H
/	2FH	G	47H	T	54H
,	3BH	H	48H	U	55H
0	30H	I	49H	V	56H
1	31H	J	4AH	W	57H
2	32H	K	4BH	X	58H
3	33H	L	4CH	Y	59H
4	34H	M	4DH	Z	5AH
5	35H				
6	36H				
7	37H				
8	38H				
9	39H				

2.3.6.2.6 Если при обработке строки программных данных вольтметр обнаружит символы "X0", то он прекратит обработку строки и произведет установку всех своих функций в состояние начальной установки.

2.3.6.2.7 Команда "Y1" включает режим дистанционного управления. В этом режиме блокируются кнопки передней панели, кроме кнопки ВММ. Вернуть вольтметр в режим местного управления можно командой "Y0" или нажатием кнопки ВММ.

Индикация включения - кратковременное сообщение "АВТОТЕСТ", "АВК". Затем, при успешном проведении тестирования, вольтметр переходит в режим измерения напряжения постоянного тока на диапазоне измерения с конечным значением 1000 В, фильтр выключен, индикация 6,5 разряда.

При отсутствии индикации на информационном табло вольтметра необходимо выключить вольтметр, отключить его от сети и проверить исправность предохранителей в сетевом разъеме на задней панели.

2.3.2.2 Для достижения требуемых характеристик по точности необходимо установление определенного теплового режима внутри вольтметра.

Через 2 ч после включения и проведения автокалибровки вольтметр обеспечивает погрешность измерения при межповерочном интервале 12 мес. При самопрогреве вольтметра в течение 2 ч, проведении автокалибровки и калибровки по внешним мерам, в соответствии с *приложением А*, вольтметр обеспечивает измерения с погрешностью, нормированной при межповерочном интервале 24 ч.

2.3.2.3 Режим автокалибровки служит для устранения влияния значительной части источников погрешности измерений внутри вольтметра. Он также включает в себя режим тестирования как цифровой, так и аналоговой части. Успешное проведение автокалибровки свидетельствует об исправности основных блоков вольтметра, его измерительного тракта, при этом не требуется проведения дополнительных подстроек. Для включения режима "Автокалибровка" необходимо последовательно нажать кнопки МЕНЮ, АВК. При прохождении автокалибровки индицируется сообщение "АВК".

2.3.2.4 Режим "Меню" служит для расширения функциональных возможностей вольтметра.

После нажатия кнопки МЕНЮ доступна работа в режиме измерения и в режиме программирования.

2.3.2.4.1 Нажатие комбинации кнопок МЕНЮ, ТПД включает интерфейсный блок вольтметра в режим "Только передача".

Повторное нажатие этой комбинации отключает режим "Только передача".

Данный режим индицируется надписью "ПРД" в служебной строке индикатора.

2.3.2.4.2 Нажатие комбинации кнопок МЕНЮ, "т" включает режим фильтрации результата измерения. Данный режим индицируется надписью "Ф" в служебной строке индикатора. Время накопления результата изменяется от 0,08 до 0,2 с для формата индикации 5,5 разряда и от 0,44 до 1,64 с для формата индикации 6,5 разряда.

Повторное нажатие этой комбинации отключает режим фильтрации.

2.3.2.4.3 Нажатие комбинации кнопок МЕНЮ, "🔊" выключает звуковую поддержку следующих событий:

- нажатие кнопок;
- перегрузка;
- накопление массива;
- выход за границы при допусковом контроле;
- тестирование на соединение накоротко.

Повторное нажатие этой комбинации включает звук.

2.3.2.4.4 Нажатие комбинации кнопок МЕНЮ, АВК включает автокалибровку АЦП при измерении тока, напряжения, сопротивления до 20 МОм.

2.3.2.4.5 Нажатие комбинации кнопок МЕНЮ, ПУСК инициирует процесс однократного измерения в режиме "Внешний запуск".

2.3.2.4.6 После нажатия кнопки МЕНЮ доступны операции, индицируемые соответствующими надписями:

2.3.6 Работа вольтметра в составе автоматизированных систем через интерфейс типа "Стык С2"

Интерфейс типа "Стык С2" является стандартным интерфейсом между оконечным оборудованием данных (ООД) и аппаратурой передачи данных (АПД). В системе с интерфейсом "Стык С2" вольтметр является АПД. Примерами ООД могут служить принтер, ПЭВМ и т.д.

Подсоединить соединительный кабель к разъему "Стык С2", расположенному на задней панели вольтметра, предварительно убедившись, что переключатель включения напряжения сети выключен.

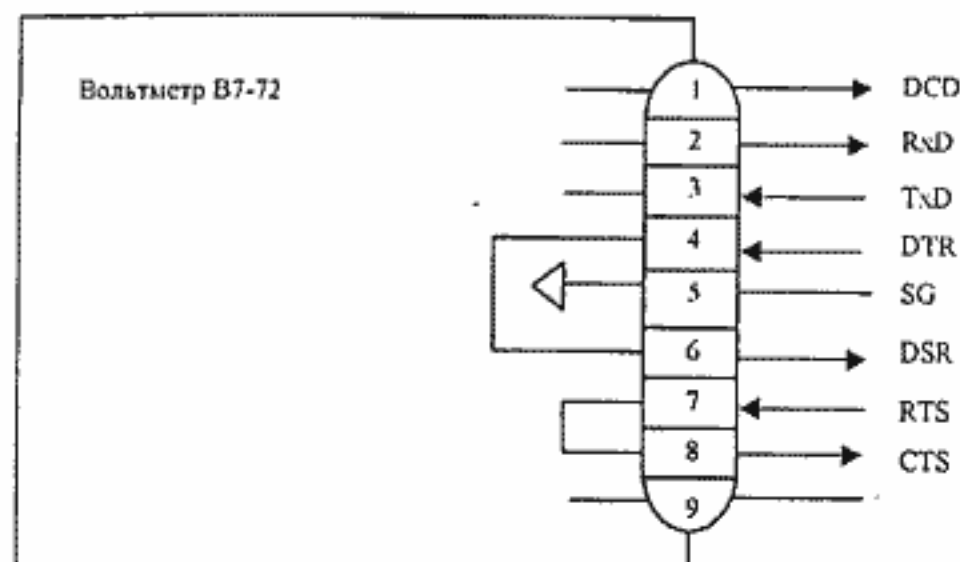


Рисунок 2.8 - Схема назначения цепей разъема "Стык С2"

Таблица 2.12

Номер контакта разъема	Номер цепи стыка	Обозначение	Назначение
1	109	DCD	Детектор принимаемого сигнала
2	104	RxD	Принимаемые данные (в ООД от АПД)
3	103	TxD	Передаваемые данные (в АПД от ООД)
4	108.2	DTR	ООД готово
5	102	SG	Сигнальное заземление
6	107	DSR	АПД готова
7	105	RTS	Запрос приемника
8	106	CTS	Готов к передаче

2.3.3.2 Установить необходимый диапазон измерения кнопками ">", "<" или включить режим автоматического выбора диапазонов (АВП) кнопкой "Ф".

2.3.3.3 Установить необходимую разрядность индикации кнопкой РАЗРЕШ. При повторном нажатии кнопки разрядность индикации изменяется (изменяется быстродействие вольтметра).

2.3.3.4 Для включения фильтра необходимо нажать кнопку МЕНЮ, затем нажать кнопку "т". При этом на индикаторе в верхней строке появится символ "Ф".

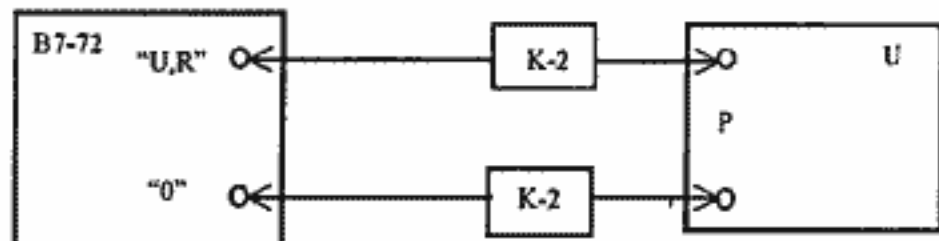
2.3.3.5 Следует помнить, что появление во время измерения сообщения "OL" свидетельствует о том, что на вход вольтметра подан сигнал, значение которого превышает допустимый предел на установленном диапазоне измерения.

2.3.3.6 При измерении напряжения переменного тока и силы переменного тока режим коррекции нуля не предусмотрен. Однако в этом случае отсутствие нулевых показаний вольтметра при соединенном накоротко входе не является показателем неисправности, если эти показания не превышают следующих значений при индикации 6,5 разряда на диапазонах измерений с конечными значениями:

- 200 мВ - 2000 единиц младшего разряда;
- 2, 20, 200, 700 В - 200 единиц младшего разряда.

При этом, на самом чувствительном диапазоне измерения с конечным значением 200 мВ, напряжение шумов и помех внутри вольтметра, при минимальном измеряемом напряжении 1 мВ, создает ошибку не более 0,02 мВ, так как напряжение полезного сигнала и напряжение ошибки складываются квадратично.

Схема подключения объекта измерения к вольтметру при измерении напряжения постоянного и переменного токов приведена на рисунке 2.1.



В7-72 – вольтметр;

U – объект измерения напряжения постоянного и переменного токов;

К-2 – кабель из состава вольтметра

Рисунок 2.1- Схема подключения объекта измерения к вольтметру при измерении напряжения постоянного и переменного токов

При измерении напряжения переменного тока в низкоомных цепях следует пользоваться кабелем К-2 (2 шт.), при измерении в высокоомных цепях (особенно на диапазоне измерения с конечным значением 200 мВ) - экранированным кабелем К-1 (вывод кабеля "G" подсоединять к гнезду "G"), при этом входная емкость вольтметра с кабелем увеличивается на 72 пФ.

При включении вольтметр находится в режиме управления с передней панели. Для дистанционного управления вольтметром необходимо адресовать его на прием путем передачи интерфейсной команды "МАП", пять младших бит которой совпадают с адресом прибора в системе. Линия ДУ при этом должна быть в "низком" состоянии.

Передача интерфейсных команд осуществляется при "низком" состоянии линии УП.

Интерфейсные команды, перечень которых приведен в таблице 2.10, принимаются независимо от того, в каком состоянии находится его управление - местном или дистанционном.

Таблица 2.10

Обозначение команды	Содержание
Адресные команды: - ПНМ - СБА - ЗАП	Переход на местное управление Сброс адресный Запуск
Универсальные команды: - ОПО - ЗПО - СБУ - ЗПМ	Отпирание последовательного опроса Запирание последовательного опроса Сброс универсальный Запирание местного управления
Адресация на прием: - МАП - НПМ	Мой адрес на прием Не принимать
Адресация источников: - МАИ - НПД	Мой адрес источника Не передавать

Переход на местное управление возможен при:

- снятия дистанционного управления (перевод линии ДУ в "высокое");
- нажатии кнопки ВММ на передней панели вольтметра, если до этого не было команды "ЗПМ";
- выполнении команды "ПНМ".

Кроме того, при нажатии кнопки ВММ вольтметр переходит в режим периодического запуска, периодическая коррекция нуля измерительного тракта возможна. Команда ЗАП используется только в режиме разового запуска.

Передача строки программных данных осуществляется при "высоком" состоянии линии УП. Программирование вольтметра осуществляется буквенно-цифровым кодом КОИ-7 (коды символов, используемые при программировании вольтметров, приведены в 2.3.6.2.4). Программные данные, принятые в состоянии местного управления, вольтметр игнорирует. Программирование вольтметра через интерфейс типа КОП осуществляется в соответствии с приведенной выше диаграммой (рисунок 2.7). Заголовок поля данных обязательно сопровождается цифрой, а все строки заканчиваются ограничителем данных (символ ПС).

Пример - Строка программных данных V2G0A0W1S0H1ПС обозначает:

- включить режим измерения U;
- диапазон 20 В;
- запуск периодический;
- АВП отключить;
- фильтр включить;
- звук отключить;

Содержание

1 Описание и работа вольтметра	5
1.1 Назначение	5
1.2 Технические характеристики	5
1.3 Состав вольтметра	13
1.4 Устройство и работа вольтметра	14
1.5 Маркировка и пломбирование	17
1.6 Упаковка	17
2 Использование по назначению	18
2.1 Требования безопасности	18
2.2 Подготовка к использованию	19
2.3 Использование вольтметра	20
3 Техническое обслуживание	48
4 Текущий ремонт вольтметра	48
5 Транспортирование и хранение	49
6 Указания по эксплуатации	50
7 Гарантии изготовителя	50
8 Свидетельство об упаковывании	51
9 Свидетельство о приемке и поверке	51
Приложение А Калибровка вольтметра	53
Приложение Б Габаритные размеры вольтметра	59
Приложение В Перечень предприятий, осуществляющих гарантийное и послегарантийное обслуживание вольтметра	60

КОРЕШОК ТАЛОНА № 2
на гарантийный ремонт вольтметра универсального В7-72

Изъят "___" _____ г.

Механик ателье _____
(фамилия, подпись)

Линия отреза

ТАЛОН № 2

на гарантийный ремонт вольтметра универсального В7-72

изготовленного _____
(дата изготовления)

Заводской № _____

Продан магазином № _____
(наименование торгового предприятия)

"___" _____ г.

Штамп магазина _____
(личная подпись)

Владелец и его адрес _____

(ФИО, личная подпись)

Выполнены работы по устранению неисправностей _____

----- Механик ателье ----- Владелец -----
(дата) (подпись) (подпись)

УТВЕРЖДАЮ
Зав. цеха (ателье) _____
(наименование ремонтного предприятия)

Штамп цеха (ателье) "___" _____ г. _____
(подпись)

Следует отметить, что по четырехпроводной схеме проводится измерение сопротивления только до 2 МОм. Измерение сопротивления на диапазонах с конечным значением 20, 200 МОм и 2 ГОм осуществляется только по двухпроводной схеме. Переход на этот диапазон производится нажатием кнопки ">", а в режиме АВП необходимо отсоединить кабели от гнезд "ТС+" и "ТС-".

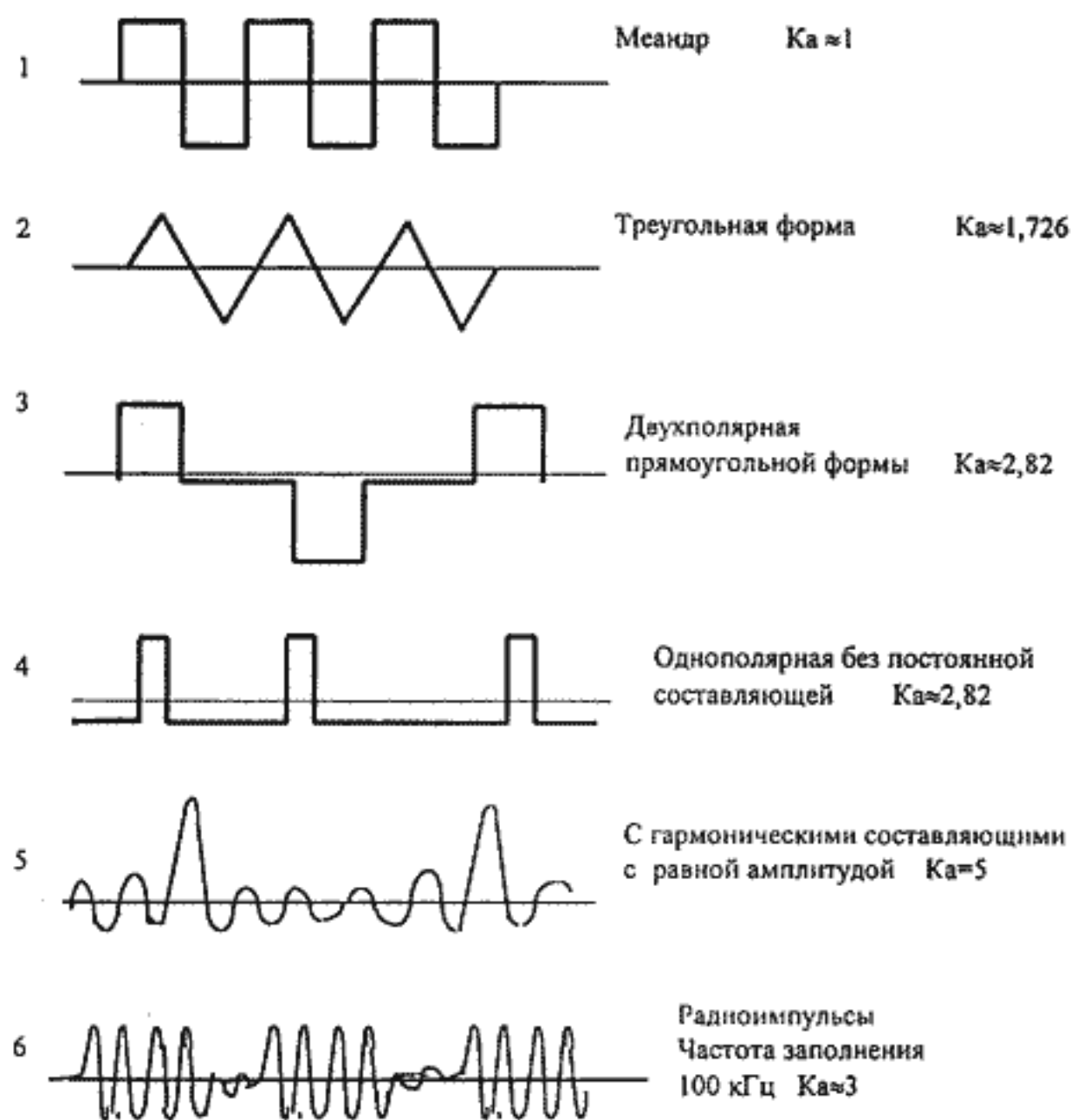


Рисунок 2.2 - Сигналы сложной формы

Если в программе предусмотрены две константы, они в строке данных должны следовать друг за другом без пробелов.

В программе P0 (измерение температуры) первая константа C0 - тип датчика.

В программе P4 (фильтрация) вторая константа C1 определяет включение или выключение демпфера.

В программе P5 (поиск экстремумов) C0 соответствует определению максимума, C1 - минимума.

В программе P9 (математическая обработка) первая константа C0 определяет вид обработки:

- C0 = 0 - смещение на константу C1;
- C0 = 1 - умножение на константу C1;
- C0 = 2 - деление на константу C1;
- C0 = 3 - процентное отклонение от константы C1.

Примеры ввода констант для каждой программы:

P0C0 \lfloor YC1 \lfloor XXXX.XXX,

где Y - цифра от 0 до 3, определяющая тип датчика; положение запятой фиксированное;

P1C0+X.XXXXXXX

знак "+" или "-" указывается при измерении постоянного напряжения или тока; положение точки должно соответствовать диапазону измерения;

P1C0-XX.XXXXXX

P1C0 \lfloor XXX.XXXXX

P3C0 \lfloor XX.XXXXXX+3

значение шунта, в килоомах;

P3C0 \lfloor XX.XXXXXX+0

значение шунта, в омах;

P3C0 \lfloor XX.XXXXXX-3

значение шунта, в мегаомах, положение точки фиксированное;

P4C0 \lfloor 000XXXXXC1 \lfloor 0

демпфер включен;

P4C0 \lfloor 000XXXXXC1 \lfloor 1

демпфер выключен;

P5C0

для определения максимума;

P5C1

для определения минимума;

P6C0+X.XXXXXXXC1+X.XXXXXXX

знак константы может быть "+", "-", положение точки должно соответствовать диапазону измерения, константа C0 должна быть больше константы C1;

P9C0 \lfloor 0C1+ X.XXXXXXX

пробел зависит от функции измерения (постоянное или переменное), положение точки соответствует диапазону измерения.

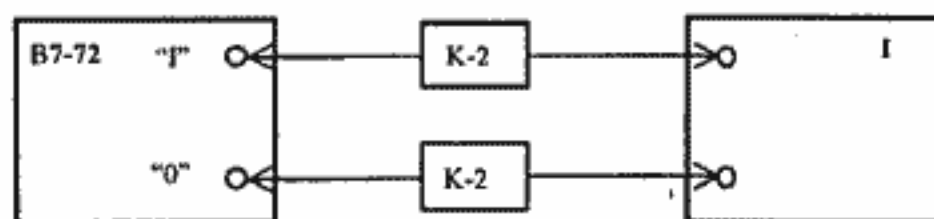
P9C0 \lfloor 1C1-XX.XXXXXX

P9C0 \lfloor 3C1 \lfloor XXX.XXXXX

2.3.5.3 Маска для сигнала "Запрос на обслуживание" (30):

- O0 - по всем причинам;
- O1 - кроме готовности результата;
- O2 - кроме ошибочной ситуации;
- O3 - 2+3(O1 + O2);

2.2.3.8 Схема подключения объекта измерения к вольтметру при измерении постоянного и переменного токов приведена на рисунке 2.4.



В7-72 – вольтметр;

I – объект измерения постоянного и переменного токов;

К-2 – кабель из состава вольтметра

Рисунок 2.4 - Схема подключения объекта измерения к вольтметру при измерении постоянного и переменного токов

2.3.4 Работа в режиме математической и логической обработки результата измерения

2.3.4.1 Для входа в режим нажимают кнопку МЕНЮ, на индикаторе появится сообщение "ПРОГРАММ". Нажимают кнопку "↑", на индикаторе появится сообщение "ПРОГРАММ X", где X - номер набираемой программы. Если нажать кнопку "→", появится сообщение "СБРОС ПР", и после нажатия кнопки "↑" произойдет сброс параметров текущей программы.

После набора номера программы и нажатия кнопки "↑" производится набор параметров программы.

Выход из любой из набранных программ осуществлять повторным нажатием кнопки ВЫЧ. При этом вольтметр перейдет в режим, предшествующий режиму работы по данной программе.

2.3.4.2 Определение температуры (программа 0)

Программа позволяет вычислять значение температуры в диапазоне, который зависит от типа применяемого термопреобразователя сопротивления (далее - термопреобразователь), соответствующего ГОСТ 6651-94 и приведенного в таблице 2.5. Термопреобразователь приобретается потребителем самостоятельно.

После набора номера программы "ПРОГРАММ 0" и нажатия кнопки "↑" на 1 с появляется сообщение "ИЗМЕР С", далее "ТИП=X". Выбрать кнопкой "0...9" код термопреобразователя в соответствии с таблицей 2.5. Нажать кнопку "↑".

На индикаторном табло появится изображение константы при индикации 5,5 разряда, в одном из разрядов которой находится курсор.

Конструктивно термопреобразователь имеет два, три или четыре вывода. Схемы подсоединения термопреобразователя к вольтметру приведены на рисунке 2.5. Подсоединение термопреобразователя производить с помощью вилки УШЯИ.685173.001, втулок УШЯИ.715161.004 и перемычек Тг7.755.147 из состава вольтметра.

2.3.5 Работа вольтметра в составе автоматизированных систем через интерфейс типа КОП

2.3.5.1 Вольтметр соответствует ГОСТ 26.003-80 и обеспечивает реализацию интерфейсных функций в соответствии с таблицей 2.8.

Таблица 2.8

Обозначение функции	Наименование функции
ИС	Источник
СИ1	Синхронизация передачи источника
СП1	Синхронизация приема
П4	Приемник
З1	Запрос на обслуживание
ДМ1	Дистанционное /местное/ управление
СБ1	Очистить устройство
ЗП1	Запуск устройства

2.3.5.2 При программировании вольтметра используются следующие символы программирования:

- род работы:

- 1) U - функция U_{\sim}
- 2) V - функция U_{\sim}
- 3) I - функция I_{\sim}
- 4) J - функция L_{\sim}
- 5) R - функция R_{2x}
- 6) Z - функция R_{4x}

- диапазон измерения:

- 1) 0 - 200 mV, Ω ;
 - 2) 1 - 2 V, к Ω , A;
 - 3) 2 - 20 V, к Ω ;
 - 4) 3 - 200 V, к Ω ;
 - 5) 4 - 1000 V \sim (700 V \sim), 2 M Ω ;
 - 6) 5 - 20 M Ω ;
 - 6) 6 - 200 M Ω ;
 - 7) 7 - 2 G Ω ;
- } R_{4x}
- } R_{2x}

- режим запуска:

- 1) G0 - запуск периодический;
- 2) G1 - запуск разовый;

Таблица 2.5

Код термопреобразователя	Тип термопреобразователя	Значение W_{100}	Диапазон измеряемых температур, °C
0	TСМ	1,4260	от минус 50 до 200
1	TСП	1,3910	от минус 260 до 1100
2	TСП	1,3850	от минус 200 до 850
3	TСМ	1,4280	от минус 200 до 200

Примечания
1 $W_{100} = R_{100} / R_0$,
где R_0 - сопротивление термопреобразователя при температуре 0 °C;
 R_{100} - сопротивление термопреобразователя при температуре 100 °C.
2 В таблице указан максимально возможный диапазон измеряемых температур
Значение W_{100} и диапазон измеряемых температур указываются в паспорте конкретного термопреобразователя.

Таблица 2.6

Тип термопреобразователя	Диапазон температур, °C	Погрешность вычисления $t_{\text{изм}}$, °C
TСМ, $W_{100} = 1,4280$	От минус 200 до минус 185	$\pm 0,6$
	Св. минус 185 " минус 100	$\pm 0,5$
	" минус 100 " 0	$\pm 0,05$
	" 0 " плюс 200	$\pm 0,02$
TСМ, $W_{100} = 1,4260$	От минус 50 до плюс 200	$\pm 0,02$
TСП, $W_{100} = 1,3910$	От минус 200 до минус 75	$\pm 0,15$
	Св. минус 75 " минус 35	$\pm 0,1$
	" минус 35 " плюс 500	$\pm 0,05$
	" плюс 500 " плюс 750	$\pm 0,1$
	" плюс 750 " плюс 1100	$\pm 0,15$
TСП, $W_{100} = 1,3850$	От минус 200 до минус 100	$\pm 0,1$
	Св. минус 100 " минус 60	$\pm 0,05$
	" минус 60 " плюс 300	$\pm 0,02$
	" плюс 300 " плюс 600	$\pm 0,05$
	" плюс 600 " плюс 850	$\pm 0,06$

Таблица 2.7

Тип термопреобразователя	Диапазон температур, °C	Значение константы P	Значение константы Q
TСП, $W_{100} = 1,3910$	От минус 200 до 0	2,52	2,53
	Св. 0 " плюс 200	2,74	2,68
	" плюс 200 " плюс 400	3,13	2,87
	" плюс 400 " плюс 600	3,72	3,07
	" плюс 600 " плюс 800	4,62	3,33

сигналом и выдачей результата на индикацию. После заполнения массива на индикаторном табло установится сообщение "END", сопровождаемое длительным звуковым сигналом. После этого отключить режим работы по программе 8 нажатием кнопки ВYЧ.

Для просмотра результатов измерения в массиве программы "ПАМЯТЬ" выбрать режим "ПРОСМОТР". Нажать кнопку "↑", появится сообщение "N=XXX". С помощью кнопок "0...9", "→" набрать номер элемента, с которого будет проводиться просмотр. Нажать кнопку "↑", появится мигающая надпись "РУЧНОЙ". Нажать кнопку "→", появится мигающая надпись "АВТ X S". Пользователю необходимо выбрать режим просмотра – ручной или автоматический и, в последнем случае, набрать интервал времени, в секундах, через который результаты будут выдаваться на индикацию.

После нажатия кнопок "↑", МЕНЮ, ВYЧ, производится просмотр массива либо в автоматическом режиме, либо в ручном режиме с помощью кнопок "←", "→".

На индикацию выдается сначала номер элемента в массиве, затем значение результата измерения из массива под этим номером.

Для окончания просмотра необходимо нажать кнопку ВYЧ.

Для сброса массива результатов измерений необходимо в программе "ПАМЯТЬ" выбрать режим "СБРОС" и нажать кнопку "↑".

2.3.4.11 Математическая обработка – смещение, умножение, деление на константу, процентное отклонение от константы (программа 9)

Установить режим программирования по программе 9. Нажать кнопку "↑". На 1 с появится сообщение "МАТЕМ ОБР". Далее, нажимая кнопку "→", можно выбрать одну из четырех программ математической обработки результата измерения:

- программа "СМЕЩЕНИЕ" - реализует функцию $Y = X - C$;
- программа "УМНОЖЕНИЕ" - реализует функцию $Y = X \cdot M$;
- программа "ДЕЛЕНИЕ" - реализует функцию $Y = X / K$;
- программа "ОТКЛОН %" - реализует функцию $Y = 100(X - D) / D$,
где C, M, K, D – константы.

После выбора программы математической обработки нажать кнопку "↑". Появляется сообщение "XXXXXXX", где X - либо 0, либо ранее введенное значение. С помощью кнопок "+/-", "0...9", "→" ввести константу и нажать кнопки "↑", МЕНЮ, ВYЧ. Результат измерения будет обрабатываться по введенной программе.

2.3.4.12 Режим задания начальных условий включения вольтметра

Нажать кнопку МЕНЮ. С помощью кнопки "→" добиться появления на индикаторе сообщения "РЕЖИМ НУ". Нажать кнопку "↑". Появится мигающее сообщение "ТЕКУЩИЙ". Нажать кнопку "↑", будет запомнен текущий режим работы вольтметра (функция, диапазон, разрядность, род тока, фильтр). В этот режим вольтметр будет входить при включении напряжения сети, при адресном или универсальном сбросе через интерфейс типа КОП, при сбросе через интерфейс типа "Стык С2" (RS 232).

Если необходимо запрограммировать отличные от текущего режима параметры начального включения вольтметра, с помощью кнопок "←", "→" выбрать параметр, а с помощью кнопки "0...9" набрать значение параметра. После нажатия кнопки "↑" осуществляется запись параметров начальной установки в энергонезависимую память вольтметра.

2.3.4.3 Определение отношения в децибелах на установленной функции измерения (программа 1)

Подать на вход измеряемую величину.

Установить на вольтметре режим программирования по программе 1.

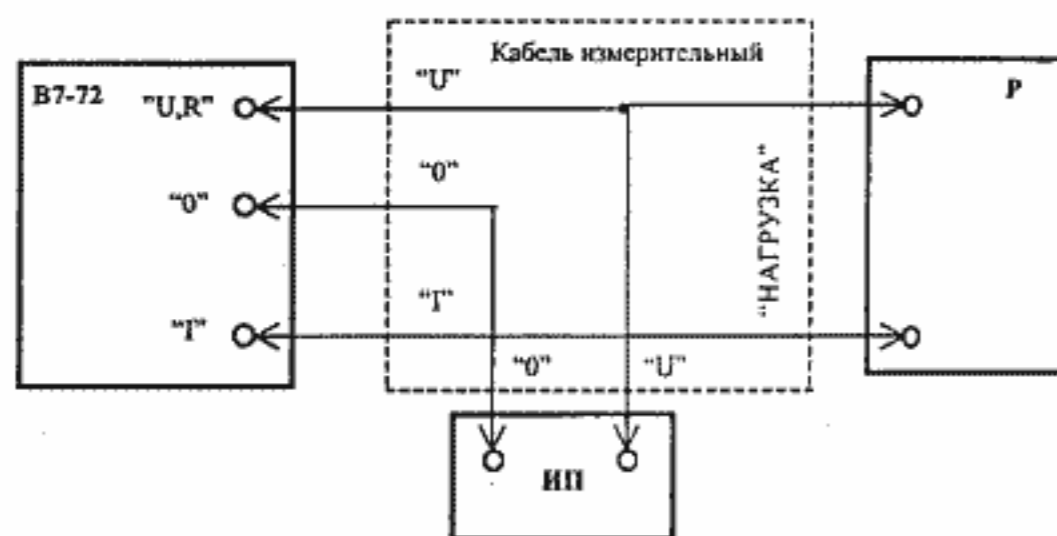
Нажать кнопку "↑". На индикаторном табло кратковременно на 1 с появится сообщение "ДЕЛЕН ДБ", после чего появится числовое значение константы, во всех разрядах которой будут нули, а размерность ее будет соответствовать младшему пределу данного вида измерений. Если началу работы по программе 1 предшествовала работа по этой же программе, то на индикаторном табло будет индицироваться константа, введенная ранее, а размерность ее будет соответствовать выбранному в данный момент режиму измерения.

Установить при помощи кнопки "0...9" значение константы, равное уровню, относительно которого будет определяться отношение.

Нажать кнопки "↑", МЕНЮ, ВЫЧ. На индикаторном табло будет индицироваться результат измерения отношения относительно заданной константы, в децибелах.

2.3.4.4 Определение мощности (программа 2)

Подсоединить объект измерения к вольтметру в соответствии с рисунком 2.6 с помощью измерительного кабеля (маркировка "НАГРУЗКА") из состава вольтметра, при этом объект измерения мощности подсоединить к гнездам измерительного кабеля, маркированным "НАГРУЗКА", а источник питания – к двум выводам кабеля.



В7-72 – вольтметр;

Р – объект измерения мощности;

ИП – источник питания;

Кабель измерительный – кабель из состава вольтметра

Рисунок 2.6 – Схема измерения мощности

Установить на вольтметре режим программирования по программе 2.

Нажать кнопки "↑", МЕНЮ, ВЫЧ, на индикаторном табло будет индицироваться результат вычисления мощности и ее размерность в ваттах по постоянному току или вольтамперах по переменному току.

2.3.4.5 Расширение диапазонов по току (программа 3)

Для выполнения программы 3 произвести следующие операции:

- подсоединить к гнездам "U,R" и "0" вольтметра шунт с известным сопротивлением и подать через шунт на вход вольтметра измеряемый ток;
- установить режим программирования по программе 3;
- нажать кнопку "↑". На индикаторном табло появится числовое значение константы, равное введенной ранее, а при ее отсутствии - в каждом разряде будут нули. Размерность константы будет указана в миллионах или в килоомах. При помощи кнопок "←", "→", "0...9" ввести константу, значение которой соответствует сопротивлению шунта на входе вольтметра.

Нажать кнопки "↑", МЕНЮ, ВЫЧ. На индикаторном табло появится результат измерения тока.

2.3.4.6 Программа фильтрации (программа 4)

Для выполнения программы 4 произвести следующие операции:

- подсоединить объект измерения к вольтметру и подать на его вход измеряемый сигнал;
 - установить режим программирования по программе 4;
 - нажать кнопку "↑". На индикаторном табло появится ранее введенная константа, а при ее отсутствии в каждом разряде будут нули. При помощи кнопки "0...9" установить значение константы n измерений, по которым будет происходить усреднение. Она может принимать значения от 1 до 100;
 - нажатием кнопок "↑", "0...9" выбрать состояние демпфера:
 - 1) "ДЕМП ВКЛ" - большие изменения измеряемой величины отрабатываются быстро, малые - усредняются по n значениям;
 - 2) "ДЕМП ВЫКЛ" - большие и малые изменения измеряемой величины усредняются по n значениям.
- Нажать кнопки "↑", МЕНЮ, ВЫЧ. На индикаторном табло появится результат усреднения по n измерениям, где n - введенная константа.

2.3.4.7 Отыскание экстремальных значений (программа 5)

Для выполнения программы 5 произвести следующие операции:

- подсоединить к вольтметру объект измерения и подать на вход измеряемый сигнал;
- установить режим программирования по программе 5, нажать кнопку "↑". На индикаторном табло появится надпись "ЭКСТРЕМУМ". Значение экстремума (MAX/MIN) можно изменять с помощью кнопки "0...9";
- нажать кнопки "↑", МЕНЮ, ВЫЧ. На индикаторном табло будет индицироваться результат выполнения программы - максимум или минимум величины, поданной на вход вольтметра.

2.3.4.8 Допусковый контроль (программа 6)

Для выполнения программы 6 произвести следующие операции:

- подсоединить к вольтметру объект измерения и подать на вход измеряемый сигнал;

- установить режим программирования по программе 6;
- нажать кнопку "↑". На индикаторном табло на 1 с появится надпись "Допуск", затем на 1 с - надпись "Границы", затем константа с надписью "HI". Эта константа представляет собой верхний предел допуска, который задается при помощи кнопок "0...9", "+/-", "←", "→";
- нажать кнопку "↑". На индикаторном табло установится константа с надписью "LO" - вторая константа, которая представляет собой нижний предел допуска;
- установить значение нижнего предела допуска контроля при помощи тех же кнопок, что и нижнего;
- нажать кнопки "↑", МЕНЮ, ВЫЧ. На индикаторном табло установится показание измеряемой величины, если она находится в пределах допуска, или появится сообщение "HI", если измеряемая величина выходит за верхний предел допуска. Сообщение "LO" на индикаторном табло свидетельствует, что измеряемая величина выходит за нижний предел допуска.

2.3.4.9 Тестирование на соединение накоротко, тестирование диодов (программа 7)

Установить режим программирования по программе 7, нажать кнопку "↑". На индикаторном табло на 1 с появится надпись "Тестирование", затем мигающая надпись "Диод". С помощью кнопки "0...9" выбрать режим тестирования ("Диод", "КЗ") и нажать кнопку "↑". В случае выбора проверки на соединение накоротко ("КЗ") на 1 с появляется надпись "Порог", затем константа с размерностью в омах. С помощью кнопок "0...9", "→" набрать число, в омах, которое будет являться пороговым при проверке на соединение накоротко.

Нажать кнопки "↑" МЕНЮ, ВЫЧ. Если сопротивление измеряемой цепи будет больше установленного значения, результат измерения будет выводиться на индикацию. В противном случае процесс измерения будет сопровождаться звуковым сигналом.

Если выбран режим тестирования диодов, нажать кнопки МЕНЮ, ВЫЧ. Вольтметр включится в режим измерения напряжения. Результат измерения - значение падения напряжения на измеряемом диоде, в вольтах.

После отключения кнопки "ВЫЧ" вольтметр будет находиться в режиме, предшествующем режиму программирования.

2.3.4.10 Программа "Память" - набор массива из n измерений через программируемый интервал времени, просмотр массива в ручном и автоматическом режиме, сброс массива (программа 8)

Установить режим программирования по программе 8. Нажать кнопку "↑". На 1 с появится надпись "ПАМЯТЬ", затем мигающая надпись "МАССИВ", после нажатия кнопки "0...9" - мигающая надпись "ПРОСМОТР", при следующем нажатии кнопки "0...9" - мигающая надпись "СБРОС".

Выбрать нужный режим работы программы "ПАМЯТЬ". Если это массив, то нажать кнопку "↑", появится сообщение "N=XXX". С помощью кнопок "0...9", "→" набрать необходимое число результатов измерений (от 0 до 600), которые будут занесены в массив. Нажать кнопку "↑", на 1 с появится надпись "ИНТЕРВАЛ" и надпись "XXXX_S". С помощью кнопок "0...9", "→" набрать необходимый интервал между выборками, в секундах, (от 2 до 600 с). Нажать кнопки "↑", МЕНЮ, ВЫЧ. По заданной программе массив начнет заполняться. Занесение в массив каждого выбранного результата измерения будет сопровождаться звуковым

Продолжение таблицы 2.7

Тип термопреобразователя	Диапазон температур, °С	Значение константы Р	Значение константы Q
ТСП, $W_{100} = 1,3910$	От 800 до 1000	5,82	3,62
	Св. 1000 " 1100	6,56	3,78
ТСП, $W_{100} = 1,3850$	От минус 200 до 0	2,56	2,56
	Св. 0 " 200	2,79	2,73
	" 200 " 400	3,18	2,91
	" 400 " 600	3,78	3,16
" 600 " 850	4,94	3,45	
ТСМ $W_{100} = 1,4260$	От минус 50 до 200	2,35	2,35
ТСМ, $W_{100} = 1,4280$	От минус 200 до минус 100	2,30	2,44
	Св. минус 100 " 0	2,33	3,33
	" 0 " плюс 200	2,34	2,34

Пример расчета - Определить допустимую погрешность определения температуры 200 °С, если температура определялась вольтметром с термопреобразователем ТСП, значение $W_{100} = 1,3910$, $R_0 = 100$ Ом.

Расчет проводить в следующем порядке:

- определить значение R_t по формуле

$$R_t = R_0 \cdot W_t, \quad (4)$$

где R_t - сопротивление ТСП при температуре 200 °С;

R_0 - сопротивление ТСП при температуре 0 °С;

W_t - значение отношения сопротивления ТСП при данной температуре к его сопротивлению при температуре 0 °С. Значение W_t приведено в ГОСТ 6651-94.

Для температуры 200 °С значение $W_t = 1,7703$.

$$R_t = 100 \cdot 1,7703 = 177,03 \text{ Ом.}$$

Это сопротивление будет измерено на диапазоне измерения с конечным значением 200 Ом, для которого при индикации 5,5 разряда $s = 0,0085$, $d = 0,001$ (см. таблицу 1.5);

- определить из таблицы 2.7 значение констант Р и Q: $P = 2,74$; $Q = 2,68$;

- определить погрешность измерения сопротивления ТСП:

$$t_{\text{ТСП}} = (0,0085 - 0,001) \cdot 2,74 + 0,01(0,0085 - 0,001) \cdot 200 + 0,001 \cdot 2 \cdot 2,68 = 0,041 \text{ °С};$$

- определить по таблице 2.6 погрешность вычисления температуры 200 °С:

$$t_{\text{выч}} = \pm 0,05 \text{ °С};$$

- суммарная допустимая погрешность определения температуры 200 °С равна

$$\Delta t = 0,041 \pm 0,05 \text{ °С.}$$

2.3.4.13 Режим выбора и инициализации интерфейса

Нажать кнопку **МЕНЮ**. С помощью кнопки "→" добиться появления на индикаторе сообщения "ИНТЕРФЕЙС". Нажать кнопку "↑", появится сообщение "ОТСУТСТВ". Если нажать кнопку "↑", ранее подключенный интерфейс будет отключен, интерфейсные функции сброшены. С помощью кнопки "0...9" можно выбрать текущий активный интерфейс типа КОП или "Стык С2" (IEEE488 или RS232).

Нажать кнопку "↑". Для интерфейса IEEE488 появится надпись "АДРЕС=XX", где X - цифры. Адрес набрать в десятичном коде в диапазоне от 0 до 31 с помощью кнопок "0...9", "→". Для интерфейса RS-232 появится надпись "V=XXXXX". С помощью кнопки "0...9" необходимо выбрать скорость обмена информацией из ряда 300, 600, 1200, 2400, 4800, 9600, 19200, 38400, 57600 бит/с.

После набора адреса или скорости обмена и нажатия кнопки "↑" на 0,5 с появляется надпись "ЗАПИСЬ". В случае успешной записи параметров в энергонезависимую память на 0,5 с появляется надпись "ОК", в случае ошибочной - "ОШИБКА XX", сопровождаемая звуковым сигналом.

2.3.4.14 Выбор режима вида запуска

Нажать кнопку **МЕНЮ**, с помощью кнопки "→" добиться появления на индикации сообщения "ЗАПУСК". Нажать кнопку "↑", появится мигающая надпись "ВНУТР". С помощью кнопки "0...9" выбрать вид запуска - внутренний или внешний, нажать кнопку "↑".

Если выбран режим запуска "ВНЕШ", выход из режима "МЕНЮ" осуществляется кнопкой **ПУСК**. В противном случае результат измерения на индикации будет отсутствовать.

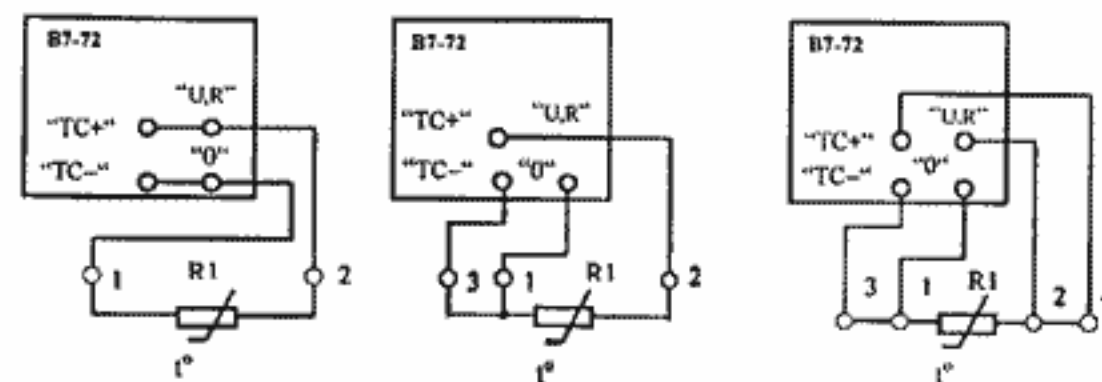
Режим внешнего запуска индицируется надписью "ВНЕШН" в служебной строке индикатора.

Для осуществления разового запуска в режиме "ВНЕШ" нажать последовательно кнопки **МЕНЮ**, **ПУСК**. Вольтметр выполнит однократное измерение и выведет результат на индикатор.

2.3.4.15 Выбор режима аналогового выхода

Аналоговый выход вольтметра служит для представления части результата измерения в аналоговой форме. Преобразуется значение 3,5 младших разряда результата измерения (режим "ТОЧНО") или 3,5 старших разряда результата измерения (режим "ГРУБО") в напряжение от минус 2 до плюс 2 В с дискретностью 1 мВ.

Нажать кнопку **МЕНЮ**. С помощью кнопки "→" добиться появления на индикаторе надписи "АНАЛОГ ВЫХ". Нажать кнопку "↑", появится мигающая надпись "ГРУБО". С помощью кнопки "0...9" необходимо выбрать режим аналогового выхода "ГРУБО" или "ТОЧНО". Нажать кнопки "↑", **МЕНЮ**.



B7-72 – вольтметр;
R1 – термопреобразователь

Рисунок 2.5 - Схема подсоединения термопреобразователя к вольтметру

Установить при помощи кнопки "0...9" значение константы, равное значению сопротивления R1 используемого термопреобразователя, в омах, указанного в его паспорте.

Нажать кнопки "↑", **МЕНЮ**, **ВЫЧ**. На индикаторном табло вольтметра появится значение температуры, измеренной по программе 0.

Определить, при необходимости, погрешность определения температуры, учитывая, что микропроцессорный контроллер вольтметра производит преобразование результата измерения сопротивления термопреобразователя в соответствующее ему значение измеряемой температуры с погрешностью вычисления $t_{\text{выч}}$, не превышающей значений, указанных в таблице 2.6.

Кроме указанной в таблице 2.6 погрешности, суммарная погрешность определения температуры зависит также от погрешности измерения сопротивления термопреобразователя, определяемой формулой

$$t_{\text{изм}} = (c-d) \cdot P + 0,01(c-d) \cdot t + d \cdot (R_k/R_0) \cdot Q, \quad (3)$$

где $t_{\text{изм}}$ - погрешность измерения температуры, вызванная погрешностью измерения сопротивления термопреобразователя, °С;

c, d - положительные числа - постоянные коэффициенты в формуле погрешности измерения сопротивления (см. таблицу 1.5), %;

t - измеряемое значение температуры, °С;

R_k - конечное значение диапазона измерения сопротивления, на котором произошло измерение сопротивления термопреобразователя;

P, Q - коэффициенты, приведенные в таблице 2.7;

R_0 - сопротивление термопреобразователя при температуре 0 °С.

- режим АВП:

- 1) A0 - АВП выключен;
- 2) A1 - АВП включен;
- 3) A2 - включить блокировку для АВП для диапазонов 20 , 200 МОм, 2 ГОм;
- 4) A3 - выключить блокировку;

- фильтр:

- 1) W0 - фильтр выключен;
- 2) W1 - фильтр включен;

- звук:

- 1) S0- выключен;
- 2) S1- включен;

- формат индикации:

- 1) H0 - 5,5 разряда;
- 2) H1 - 6,5 разряда;

- режим выдачи:

- 1) B0 - без выдачи результата;
- 2) B1 - с выдачей результата;
- 3) B2 - выдача режима работы (1 раз);

- режим вычисления:

- 1) M0 – выключен;
- 2) M1 – включен;

- автокалибровка:

- 1) K0 - провести автокалибровку АЦП;

- внешняя коррекция нуля:

- 1) Q0 – выключить;
- 2) Q1 – включить;

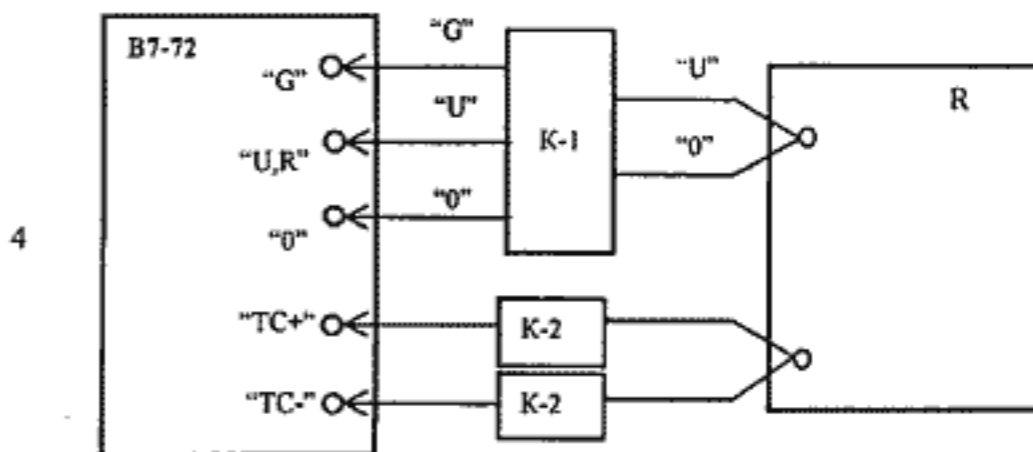
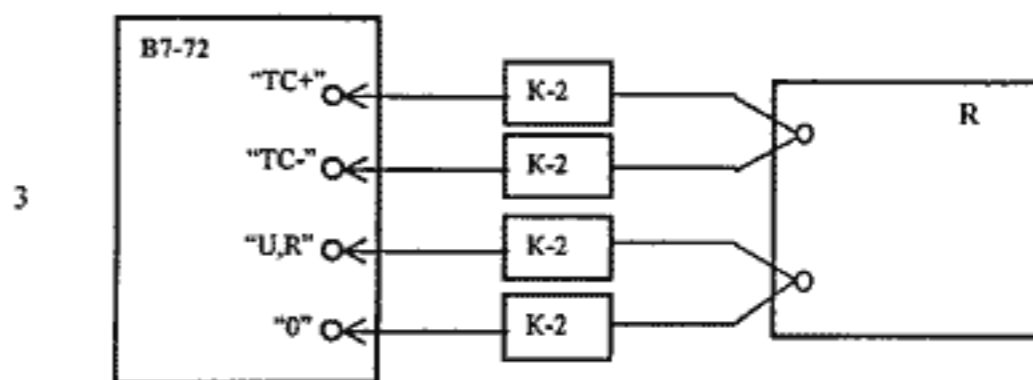
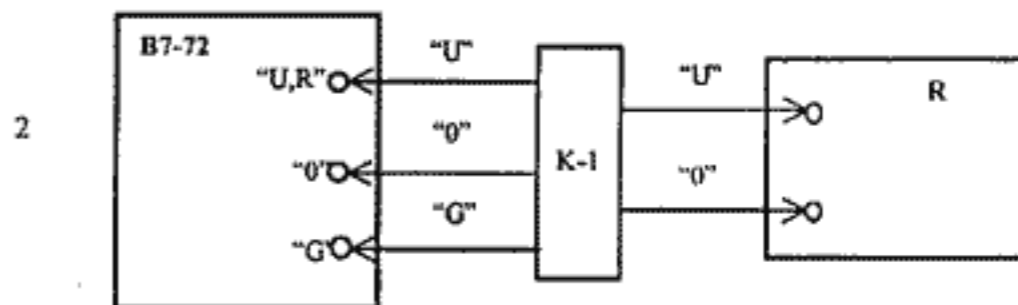
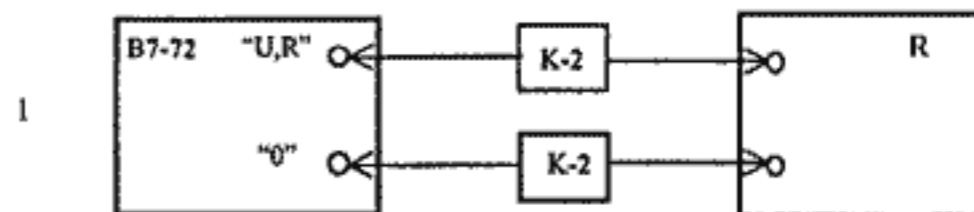
- l - очистка буфера;

- программирование математической обработки:

- 1) P0 - программа 0;
- 2) P1 - программа 1;
- 3) P2 - программа 2;
- 4) P3 - программа 3;
- 5) P4 - программа 4;
- 6) P5 - программа 5;
- 7) P6 - программа 6;
- 8) P7 - программа 7;
- 9) P8 - программа 8;
- 10) P9 - программа 9;

- константа:

- 1) C0 - первая константа;
- 2) C1 - вторая константа, если она предусмотрена в данной программе.



B7-72 – вольтметр;

R – объект измерения сопротивления постоянному току;

K-1, K-2 – кабели из состава вольтметра

Рисунок 2.3 - Схемы подключения объектов измерения к вольтметру при измерении сопротивления постоянному току

Настоящее руководство по эксплуатации (РЭ) предназначено для ознакомления с принципом действия, устройством и конструкцией вольтметра универсального В7-72 (далее по тексту – вольтметр). Внешний вид вольтметра приведен на рисунке 1.1.

ВНИМАНИЕ!

НЕ ВКЛЮЧАТЬ ВОЛЬТМЕТР, НЕ ИЗУЧИВ НАСТОЯЩЕЕ РЭ.

При покупке вольтметра требовать проверку его работоспособности.

Убедиться в наличии талонов на гарантийный ремонт. Талоны должны быть заверены штампом магазина и подписью продавца с указанием даты продажи.

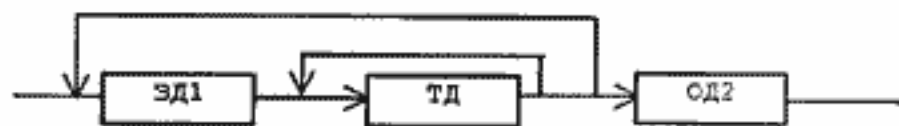
При отсутствии отметки о дате продажи вы лишаетесь права на гарантийный ремонт. Проверить сохранность заводского клейма, пломбы и комплект поставки вольтметра.

- O4 - кроме ошибочных программных данных;
- O5 - (O4 + O1);
- O6 - (O4 + O2);
- O7 - снятие масок.

Сигнал ЗО выдается в КОП по следующим причинам:

- ошибочные программные данные;
- ошибочная ситуация в вольтметре;
- готовность на выдачу данных;
- вольтметр неработоспособен.

2.3.5.4 Формат программных данных соответствует синтаксической диаграмме, приведенной на рисунке 2.7.



ЗД1 – заголовок поля данных (латинская буква);
 ТД – цифровое поле данных;
 ОД2 – поле ограничителя данных (символ ПС – перенос строки)

Рисунок 2.7 - Синтаксическая диаграмма формата программных данных

Формат выдаваемой последовательно по байтам информации соответствует требованиям ГОСТ 26.003-80 и 2.3.6.3. Временные операционные характеристики соответствуют таблице 2.9.

Таблица 2.9

Временные характеристики	Длительность
Время исполнения запуска (от получения команды "ЗАП" до выполнения измерения)	200 + t _{изм} , мс
Время выполнения сброса в исходное состояние (установка вольтметра в режим измерения U _{из} , 1000 В, запуск периодический, фильтр отключен, с автокалибровкой и тестами самодиагностики)	30 с, не более
Время установления линий КОП в исходное состояние после включения вольтметра	30 с, не более

2.3.5.5 Работа вольтметра в системе

Выбрать вид интерфейса и задать параметры в соответствии с 2.3.4.13.

При необходимости работы вольтметра в режиме "Только передача" нажать последовательно кнопки МЕНЮ, ТПД.

Для отключения режима "Только передача" нажать те же кнопки (МЕНЮ, ТПД). При работе в системе, если предполагается передача прибору команд и программных данных, режим "Только передача" должен быть отключен.

При измерении напряжения несинусоидальной формы следует отметить, что вольтметр имеет конечный динамический диапазон, конечную полосу пропускания, конечную скорость нарастания выходного напряжения операционных усилителей преобразователя переменного напряжения в постоянное, поэтому, в зависимости от характера амплитудно-частотного спектра измеряемого напряжения, величина коэффициента амплитуды K_a при одном и том же среднем квадратическом значении (СКЗ) показаний может сильно отличаться.

Дополнительная погрешность вольтметра не превышает $\pm 1,0\%$, если выполняются следующие требования к сигналу:

- длительность импульса $\tau \geq 20$ мкс;
- частота повторения от 20 Гц до 25 кГц;
- длительность фронта (среза) для импульсов прямоугольной формы и близкой к ней $\tau_{Ф(с)} > 10$ нс;

- скорость нарастания сигналов, форма которых отлична от прямоугольной, меньше следующих значений на диапазонах измерения с конечными значениями:

- 1) 0,2 В - 0,5 В/мкс;
- 2) 2 В - 17 В/мкс;
- 3) 20, 200, 700 В - 170 В/мкс;

- коэффициент амплитуды $K_a < 5$.

Последовательность операций при измерении напряжения переменного тока несинусоидальной формы следующая:

- определить по осциллографу длительность импульсов, период, скорость нарастания, амплитуду сигнала;
- установить на вольтметре диапазон измерения, конечное значение которого удовлетворяет условию

$$U_k > U_m/5, \quad (1)$$

где U_k - конечное значение диапазона измерения;

U_m - амплитуда переменной составляющей, измеренная по осциллографу;

- определить по вольтметру СКЗ напряжения;
- определить приблизительно коэффициент амплитуды из выражения

$$K_a \approx U_m/U_{СКЗ}, \quad (2)$$

где $U_{СКЗ}$ - показания вольтметра;

- сравнить полученные результаты с допустимыми требованиями к сигналу.

На рисунке 2.2 приведены наиболее часто встречающиеся сигналы сложной формы.

2.2.3.7 На рисунке 2.3 приведены возможные схемы подключения к вольтметру объектов измерения с помощью кабелей К-1 и К-2 из состава вольтметра при измерении сопротивления постоянному току. На рисунке 2.3 (1, 2) приведено измерение сопротивления постоянному току по двухпроводной схеме, при этом индицируется символ "• — •".

Более точное измерение сопротивления, при котором из результата измерения исключается сопротивление соединительных проводов, возможно по четырехпроводной схеме. Подключение сопротивления при этом виде измерения показано на рисунке 2.3 (3, 4), при этом индицируется символ " : — : ".

При измерении сопротивления возможно использование гнезда "G". На это гнездо выведен потенциал, следящий за потенциалом на гнезде "U,R", и подключение гнезда "G", как показано на рисунке 2.3 (2, 4), позволяет защитить процесс или схему измерений от паразитных утечек тока, искажающих результат.

- формат индикации 6,5 разряда.

Последовательность программных данных в строке может быть любой, а длина строки - не более 64 байт для исключения переполнения буфера программных данных КОП. Необходимо также учесть, что режим включения коррекции нуля (Q1) возможен лишь в строке, где отсутствует изменение функции или разрядности, так как изменение этих режимов приводит к выключению вычитания смещения по аналогии с управлением вольтметром с передней панели. В этом случае программный идентификатор Q1ПС должен передаваться отдельной строкой.

Выдача результата вычисления или измерения в КОП осуществляется после адресации вольтметра на передачу интерфейсной команды МАИ при "низком" состоянии линии УП, или включением режима "Только передача". Режим "Только передача" рекомендуется использовать в простейших системах без контроллера.

В ответ на последовательный опрос вольтметр выдает в КОП свой байт состояния, расшифровка битов которого приведена в таблице 2.11.

Таблица 2.11

Логическое значение	ЛД7	ЛД6	ЛД5	ЛД4	ЛД3	ЛД2	ЛД1	ЛД0
"Низкое"	Бит четности	Не запрошено обслуживание	Нормальное условие	Готов	Вольтметр не работоспособен	Неверные программные данные	Ошибочная ситуация	Готовность на выдачу данных
"Высокое"	Бит четности	Запрошено обслуживание	Ненормальное условие	Занят	-	-	-	-

Бит ЛД4 в байте состояния устанавливается в "высокое" состояние при занятости вольтметра внутриприборными операциями (сброс, запуск, изменение режима).

Под неверными программными данными понимаются программные данные, несоответствующие приведенной выше диаграмме (рисунок 2.7 и 2.3.6.2.3).

Ошибочная ситуация в вольтметре - это ситуация, при которой на индикаторном табло вольтметра индицируется сообщение "ОШИБКА ХХ". Каждая из причин ЗО в вольтметре (или их комбинация) может быть замаскирована с помощью передачи вольтметру программного идентификатора ОХ, где Х - цифра 0 - 7.

Все причины ЗО являются равно приоритетными, то есть при одновременном возникновении нескольких причин, все они будут отражены в соответствующих битах бита состояния. Запросы на обслуживание, отраженные в битах ЛД3, ЛД0, снимаются при выполнении контроллером последовательного опроса (состояние СПСА по ГОСТ 26.003-80), а отраженные в битах ЛД2 и ЛД1 - как при выполнении последовательного опроса, так и при исчезновении ситуации, вызвавшей соответствующий запрос. Так, если вольтметр выдал сигнал ЗО по причине "неправильные программные данные", то после передачи правильных программных данных вольтметр снимет запрос на обслуживание, если к этому времени последовательный опрос еще не проводился.

- ПРОГРАМ

- ТЕСТ

- РЕЖИМ НУ

- ИНТЕРФЕЙС

- ПОГРЕШН

- ЗАПУСК

- АНАЛОГ ВЫХ

- НУЛЬ

- КАЛИБР

- ПАРОЛЬ

- режим математической и логической обработки результата измерения по девяти программам;

- режим тестирования вольтметра;

- режим задания параметров вольтметра (функция, диапазон, разрядность, род тока, фильтр) для начальной установки;

- режим выбора активного интерфейса и задания адреса вольтметра в системе для интерфейса типа КОП, скорости обмена в системе для интерфейса типа "Стык С2";

- режим выбора допускаемой основной погрешности;

- режим выбора вида запуска - внешний, внутренний;

- режим выбора точности аналогового выхода - грубо, точно;

- режим проведения программы "Нуль". Он является частью калибровки вольтметра. Режим доступен через пароль;

- режим калибровки вольтметра. Режим доступен через пароль;

- режим ввода пароля для входа в режимы "НУЛЬ", "КАЛИБР".

2.3.2.5 При обнаружении неисправности вольтметра, когда вольтметр либо не функционирует совсем, либо на табло появляется сообщение о возникших ошибках или дефектах вида ERRXX, где X- цифра от 0 до 9, XX - номер неисправности (см. таблицу 4.2), необходимо выполнить действия в соответствии с разделом 4.

ВНИМАНИЕ!
ЗАПРЕЩАЕТСЯ ЭКСПЛУАТИРОВАТЬ ВОЛЬТМЕТР ПРИ ПОЯВЛЕНИИ СООБЩЕНИЯ О НЕИСПРАВНОСТИ.

2.3.3 Проведение измерений

2.3.3.1 Установить режим работы вольтметра в соответствии с выбранной функцией, для чего нажать кнопки:

- "U" и "A" при измерении напряжения постоянного или переменного токов;

- "I" и "A" при измерении силы постоянного или переменного токов;

- "R" при измерении сопротивления постоянному току, причем переключение режимов (двухпроводный или четырехпроводный) проводить повторным нажатием кнопки "R".

ВНИМАНИЕ!
ЗАПРЕЩАЕТСЯ ПОДАВАТЬ НАПРЯЖЕНИЕ НА ГНЕЗДА "U,R" И "0" ПРИ РАБОТЕ ВОЛЬТМЕТРА В РЕЖИМЕ ИЗМЕРЕНИЯ СОПРОТИВЛЕНИЯ ПОСТОЯННОМУ ТОКУ. НЕПРЕДНАМЕРЕННО ПОДАННОЕ МАКСИМАЛЬНО ДОПУСТИМОЕ НАПРЯЖЕНИЕ, ПРИ КОТОРОМ ГАРАНТИРОВАНА ЗАЩИТА ОТ ВЫХОДА ИЗ СТРОЯ ВОЛЬТМЕТРА ПРИ ИЗМЕРЕНИИ СОПРОТИВЛЕНИЯ - 100 В.

Включение режимов работы вольтметра подтверждается индикацией на информационном табло размерности измеряемых величин и знаками " = " (напряжение постоянного тока и сила постоянного тока), " ~ " (напряженне переменного тока и сила переменного тока) и " * — * " (двухпроводный) и " : — : " (четырёхпроводный сопротивления постоянному току). Во время выполнения измерений в левой части индикатора мигает индикаторная точка.

ВНИМАНИЕ!
В ВОЛЬТМЕТРЕ ПРЕДУСМОТРЕНА КОРРЕКЦИЯ ДРЕЙФА НУЛЯ ИЗМЕРИТЕЛЬНОГО ТРАКТА. ПРИ ЭТОМ РЕЖИМ ИЗМЕРЕНИЯ ПРЕРЫВАЕТСЯ НА 0,44 с ПРИ ФОРМАТЕ ИНДИКАЦИИ 6,5 РАЗРЯДА И НА 0,08 с ПРИ ФОРМАТЕ ИНДИКАЦИИ 5,5 РАЗРЯДА.

2.3.6.1 Работа в системе

Вольтметр обеспечивает следующие режимы работы:

- прием программных данных;
- выдачу результата измерения и сообщений:
 - 1) о перегрузке;
 - 2) об ошибке;
 - 3) о состоянии вольтметра;
- дистанционное/местное управление;
- разовый запуск.

Вольтметр постоянно находится в режиме приема программных данных.

Если включен режим выдачи результата измерения, то при приеме первого же символа строки программных данных выдача результатов измерения приостанавливается на символе "ПС" до завершения приема, обработки и исполнения всей строки программных данных.

Во время приема вольтметром строки программных данных вольтметр выдает сообщения о возникших ошибках.

При задании вольтметру режима выдачи результата измерения на информационном табло вольтметра индицируется символ "ПРД".

Сообщения о состоянии вольтметра выдаются вольтметром независимо от того, включен или выключен режим выдачи результата измерения.

В режиме дистанционного управления (ДУ) все кнопки передней панели, кроме кнопки ВМ, блокируются, на индикаторном табло вольтметра индицируется символ "ДУ". В этом режиме управлять вольтметром можно только дистанционно через интерфейс.

В режиме местного управления управлять вольтметром можно как от кнопок передней панели, так и через интерфейс.

2.3.6.2 Программирование вольтметра

2.3.6.2.1 Скорость обмена информацией хранится в энергонезависимой памяти и считывается при включении вольтметра. При этом на индикаторное табло кратковременно выдается сообщение "V=XXXXX", где XXXXX - значение скорости обмена. Для изменения скорости обмена нажать кнопку МЕНЮ и с помощью кнопок "←", "→" добиться появления на индикаторном табло надписи "ИНТЕРФЕЙС". Нажать кнопку "↑". С помощью кнопки "0...9" выбрать RS-232. Нажать кнопку "↑". На индикаторном табло появится значение текущей скорости обмена. Для изменения скорости обмена нажать кнопку "0...9". После выбора необходимого значения скорости обмена нажать кнопку "↑". Новое значение запоминается в энергонезависимой памяти и сохраняется после выключения вольтметра.

Нажать повторно кнопку МЕНЮ для выхода в режим измерений.

2.3.6.2.2 Вольтметр, принимая через интерфейс строку программных данных, которая состоит из символов в кодах КОИ-7, заполняет ими свой буфер. Длина буфера - 64 символа. При получении вольтметром символа конца строки (ПС), он последовательно обрабатывает буфер и включает заданный режим.

Для очистки буфера принимаемых данных вольтметру необходимо передать символ "!".

Если при обработке вольтметром строки программных данных будет встречен символ, который не является символом программирования, вольтметр сформирует сообщение об ошибке, прекратит обработку строки и очистит свой буфер (при этом не гарантируется исполнение всех команд уже обработанной части строки).

Продолжение таблицы 2.3

Маркировка		Назначение	
в режиме измерения	в режиме программирования	в режиме измерения	в режиме программирования
	+/-		Изменение полярности набранной константы
РАЗРЕШ	τ	Изменение разрядности индикатора	Включение/выключение фильтра
>0<	ТПД	Коррекция нуля в режиме измерения напряжения постоянного тока и постоянного тока, сопротивления постоянному току	Включение/выключение режима «Только передача»
ВЫЧ	ВМ	Включение/выключение работы прибора по набранной программе	Возврат на местное управление
МЕНЮ	-	Вход в режим программирования	Выход из режима программирования

2.3.1.3 На задней панели вольтметра расположены органы управления и подключения, маркировка которых указана в таблице 2.4.

Таблица 2.4

Маркировка	Назначение
СЕТЬ	Включение напряжения питания вольтметра
	Состояние включено
○	Состояние выключено
КОП	Разъем для подключения вольтметра в систему через интерфейс типа КОП
Стык С2	Разъем для подключения вольтметра в систему через интерфейс типа "Стык С2"
220 V 50 Hz	Разъем для подключения вольтметра к питающей сети
Выход аналоговый	Гнезда для вывода информации об измеряемом сигнале в виде постоянного напряжения
ВП2Б-1 0,5 А	Вставка плавкая (2 шт.)

2.3.2 Подготовка к проведению измерений

2.3.2.1 При включении вольтметра в сеть заземление корпуса обеспечивается с помощью третьего (корпусного) контакта вилки сетевого шнура, входящего в состав вольтметра.

ВНИМАНИЕ!

ПРИ НЕЗАЗЕМЛЕННОМ ВОЛЬТМЕТРЕ НА ЕГО КОРПУСЕ МОЖЕТ ПОЯВИТЬСЯ ОПАСНОЕ ДЛЯ ЖИЗНИ НАПРЯЖЕНИЕ.

Подключить сетевой шнур к питающей сети. Включить вольтметр кнопкой сетевого выключателя, расположенного на задней панели.

2.3.6.2.8 Для включения режима работы вольтметра с выдачей результата измерения, необходимо передать команду "B1", либо включить режим "ТПД" последовательным нажатием кнопок МЕНЮ, ТПД. Вольтметр сам выходит в режим измерения, отключения режима "МЕНЮ" не требуется.

Режим выдачи результата индицируется символом "ПРД" на индикаторном табло. Отключить выдачу результата измерения можно одним из способов:

- передать команду "B0";
- отключить режим "ТПД" (если он был включен);
- передать команду "X0" (сброс универсальный);
- осуществить сброс прибора с передней панели;
- отключить, затем включить вольтметр.

Символ "ПРД" на индикаторном табло при этом погаснет.

2.3.6.2.9 При передаче вольтметру команды "B2" в интерфейс будет выдана строка, содержащая подробную информацию о режиме работы вольтметра. При этом режим выдачи инициируется автоматически.

2.3.6.3 Выходные (передаваемые) данные

2.3.6.3.1 Результат измерения для всех функций выдается в виде:

$\pm X.XXXXXXPC$ для формата 6,5 разряда;

$\pm X.XXXXXPC$ для формата 5,5 разряда,

где X - цифра от 0 до 9.

Положение точки соответствует диапазону измерения.

2.3.6.3.2 Выходные данные в режиме математической обработки результатов измерения приведены в таблице 2.14.

Для программы P6 выходные данные имеют вид: NI и PC, если измеряемая величина выходит за верхний предел допуска, LO и PC, если измеряемая величина выходит за нижний предел допуска.

2.3.6.3.3 Выходные данные при выдаче режима работы вольтметра имеют вид: XxGxAxWxSxHxMxxQxYxPC,

где - X - символ соответствующей функции (U, V, R, I, J);

- G, A, W, S, H, M, N, Q, Y – символы, описанные в 2.2.6.2.3 и 2.3.5.2;

- x - цифра, соответствующая данному символу.

Таблица 2.14

Номер программы	Формат выдачи	Примечание
0	$\pm XXXX.XXX$	Формат 6,5 разряда, положение точки фиксированное
1	$+ XXX.XXXX$	
2	$+ XXX.XXXX$	При измерении напряжения положение точки определяется диапазоном, для остальных функций - положение точки фиксированное; формат 6,5 разряда
3	$\pm XX.XXXXX$ $\pm XX.XXXX$	Положение точки фиксированное, формат выдачи определяется значением разрешения
4,5,6,9		В соответствии с 2.3.6.3.1

2.5 Источниками опасного напряжения внутри вольтметра являются:

- контакты сетевой вилки;
- отводы (6 - 9) первичной обмотки силового трансформатора вторичного питания;
- места присоединения к переключателю СЕТЬ.

2.2 Подготовка к использованию

2.2.1 Провести внешний осмотр вольтметра. В случае длительного хранения в условиях, отличающихся от нормальных, выдержать вольтметр в нормальных условиях в течение 4 ч.

2.2.2 Установить вольтметр в удобное для оператора положение, используя ручку для его переноса. Поворот и фиксацию ручки осуществить, оттянув ее в местах крепления в направлении от корпуса и вернув обратно.

2.2.3 Установить сетевой выключатель, расположенный на задней панели вольтметра, в положение "O" и подсоединить к вольтметру сетевой шнур.

2.2.4 Для подсоединения объекта измерения к вольтметру необходимо использовать только кабели и насадки, прилагаемые к вольтметру.

2.2.5 Во избежание повреждения вольтметра не допускать попадания на входные гнезда напряжения постоянного или переменного тока, силы постоянного или переменного токов более значений, указанных в таблице 2.2.

2.2.6 Вольтметр является защищенным прибором с "плавающим" входом. Уделять особое внимание при измерениях к подключению измеряемого объекта к гнезду "G", соединенного в вольтметре с защитным экраном. Использовать гнездо "G" при наличии помехи общего вида между корпусом вольтметра и измеряемым объектом. Правильное подключение гнезда "G" обеспечивает наилучшее подавление помех общего вида.

Таблица 2.2

Входное гнездо и тип напряжения	"U,R"	"TC-"	"TC+"	"0"	"I"	"G"	Корпус
"U,R"	U _~	-	1000 В	1000 В	1000 В	1000 В	1000 В
	U ₋	-	700 В	700 В	700 В	700 В	700 В
"TC+"	U _~	1000 В	1000 В	-	100 В	100 В	650 В
	U ₋	700 В	100 В	-	100 В	100 В	450 В
"TC-"	U _~	1000 В	-	100 В	100 В	100 В	650 В
	U ₋	700 В	-	100 В	100 В	100 В	650 В
"0"	U _~	1000 В	100 В	100 В	-	I = 2A	650 В
	U ₋	700 В	100 В	100 В	-	I = 2A	450 В
"I"	U _~	1000 В	100 В	100 В	I = 2A	-	650 В
	U ₋	70 В	100 В	100 В	I = 2A	-	450 В



Рисунок 1.1 – Внешний вид вольтметра универсального В7-72

**КОРЕШОК ТАЛОНА № 1
на гарантийный ремонт вольтметра универсального В7-72**

Изъят "___" _____ г.

Механик ателье _____
(фамилия, подпись)

Линия отреза

ТАЛОН № 1

на гарантийный ремонт вольтметра универсального В7-72

изготовленного _____
(дата изготовления)

Заводской № _____

Продан магазином № _____
(наименование торгового предприятия)

"___" _____ г.

Штамп магазина _____
(личная подпись)

Владелец и его адрес _____

(ФИО, личная подпись)

Выполнены работы по устранению неисправностей _____

----- Механик ателье ----- Владелец -----
(дата) (подпись) (подпись)

УТВЕРЖДАЮ
Зав. цеха (ателье) _____
(наименование ремонтного предприятия)

Штамп цеха (ателье) "___" _____ г. _____
(подпись)

3 Техническое обслуживание

3.1 При эксплуатации вольтметра необходимо содержать его в чистоте, оберегать его от воздействия влаги, грязи, пыли, ударов и падений.

Для удаления загрязнений применять мягкую ткань, смоченную спиртом.

ВНИМАНИЕ!

ЗАПРЕЩАЕТСЯ ПОЛЬЗОВАТЬСЯ ДЛЯ УДАЛЕНИЯ ЗАГРЯЗНЕНИЙ ВОЛЬТМЕТРА РАСТВОРИТЕЛЯМИ КРАСОК И ЭМАЛЕЙ.

НЕ ПРИМЕНЯТЬ ЖИДКИХ АЭРОЗОЛЬНЫХ ЧИСТЯЩИХ ВЕЩЕСТВ ДЛЯ ОЧИСТКИ ВОЛЬТМЕТРА.

3.2 Техническое обслуживание, гарантийный и послегарантийный ремонт вольтметра осуществляет предприятие-изготовитель.

4 Текущий ремонт вольтметра

4.1 Текущий ремонт вольтметра осуществляет предприятие-изготовитель или специализированные предприятия, имеющие право (аккредитованные) на проведение ремонта.

4.2 Перечень возможных неисправностей вольтметра, которые могут быть устранены самим оператором, приведен в таблице 4.1.

Таблица 4.1

Возможная неисправность	Вероятная причина	Метод устранения
При подаче напряжения питания нет информации на индикаторном табло	Неисправны вставки плавкие в сетевом разъеме, расположенном на задней панели	Заменить вставки плавкие
В режиме измерения постоянного или переменного токов вольтметр не измеряет ток	Неисправна вставка плавкая, расположенная в клемме "I"	Заменить вставку плавкую
При включении вольтметра на индикаторном табло беспорядочные показания	Сбой в работе микропроцессора	Выключить и снова включить вольтметр, если показания не упорядочатся, вольтметр необходимо сдать в ремонт

4.3 В процессе работы на табло вольтметра может появиться информация вида ERRXX (X-цифра от 0 до 9), что свидетельствует о неправильной работе вольтметра, либо неправильных действиях оператора.

Перечень диагностируемых ошибок и рекомендуемые действия оператора при их появлении приведены в таблице 4.2.

1.5 Маркировка и пломбирование

1.5.1 Маркировка вольтметра соответствует ГОСТ 22261-94 и конструкторской документации. На каждый вольтметр нанесены:

- наименование и обозначение **ВОЛЬТМЕТР В7-72;**
- товарный знак предприятия-изготовителя;
- порядковый номер по системе нумерации предприятия-изготовителя (заводской номер) и год изготовления;

- испытательное напряжение изоляции (символ С-2 по ГОСТ 23217-78).

На эксплуатационную документацию нанесено изображение Знака Государственного реестра.

1.5.2 Маркировка упаковки соответствует требованиям ГОСТ 14192 -96, конструкторской документации и содержит:

- манипуляционные знаки "Хрупкое. Осторожно", "Беречь от влаги", "Верх", "Штабелирование ограничено" по ГОСТ 14192-96;

- этикетку с надписью:

- 1) наименование и обозначение изделия;
- 2) заводской номер;
- 3) дата изготовления;
- 4) изображение Знака Государственного реестра;

- масса брутто;

- масса нетто.

1.5.3 Вольтметр опломбирован пломбой службы технического контроля и нанесен оттиск клейма поверителя на задней панели в местах, указанных на рисунке 1.3

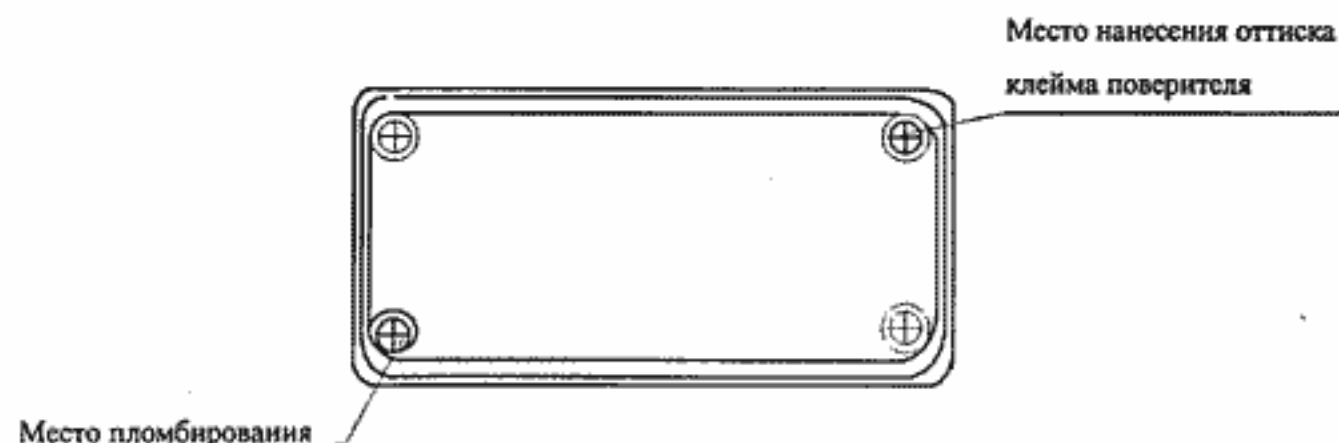


Рисунок 1.3 - Места пломбирования и нанесения оттиска клейма поверителя

1.6 Упаковка

1.4.1 Упаковка вольтметра должна соответствовать ГОСТ 22261-94 и конструкторской документации.

При перевозках вольтметра должны применяться вспомогательные упаковочные средства по ГОСТ 9181-74.

Малотоннажные перевозки вольтметра должны осуществляться в контейнерах, при этом вольтметры в упаковке должны устанавливаться не более пяти друг на друга. При транспортировании вольтметра по железной дороге тип подвижного состава – крытые вагоны, при этом должны соблюдаться требования Министерства путей сообщения по условиям погрузки, выгрузки и крепления грузов.

В помещениях для хранения вольтметра содержание пыли, паров кислот и щелочей, агрессивных газов и других вредных примесей, вызывающих коррозию, не должно превышать содержание коррозионно-активных агентов для атмосферы 1 по ГОСТ 15150-89.

6 Указания по эксплуатации

6.1 Эксплуатация вольтметра должна осуществляться в соответствии с руководством по эксплуатации УШЯИ.411182.026 РЭ.

6.2 Вольтметр не содержит материалов и веществ, опасных для жизни, здоровья людей и окружающей среды после окончания срока службы. Специальных мер для утилизации вольтметра не требуется.

7 Гарантии изготовителя

7.1 Предприятие-изготовитель гарантирует соответствие выпускаемого вольтметра всем требованиям ТУ при соблюдении потребителем условий эксплуатации, транспортирования и хранения.

7.2 Гарантийный срок эксплуатации – не менее 24 мес с момента ввода вольтметра в эксплуатацию. Гарантийный срок хранения – 6 мес с момента изготовления вольтметра.

7.3 Гарантийное и послегарантийное обслуживание вольтметра осуществляется предприятиями, перечень которых приведен в приложении В.

коммутатора либо подается непосредственно на входной буферный усилитель, либо вначале делится в 100 раз с помощью входного делителя (на диапазонах с конечными значениями U_k 200 и 1000 В). С выхода усилителя напряжение подается на АЦП.

Напряжение переменного тока подается от входного коммутатора на преобразователь напряжения переменного тока, где масштабируется и преобразуется в пропорциональное напряжение постоянного тока, которое через входной коммутатор подается на входной буферный усилитель, усиливается им в 10 раз и поступает на АЦП.

Измеряемая сила постоянного или переменного тока подается через гнезда "I" и "0" на измерительный шунт, падение напряжения на котором является информацией о значении тока. Это напряжение через входной коммутатор подается на входной буферный усилитель (измерение силы постоянного тока), либо подается на преобразователь переменного напряжения (измерение силы переменного тока).

При измерении сопротивления по четырехпроводной схеме опорный ток подается через гнезда "U,R" и "0" на измеряемое сопротивление, падение напряжения на нем измеряется вольтметром при подключении другой пары проводов к гнездам "ТС+" и "ТС-". При измерении по двухпроводной схеме измеряемый резистор подключается к гнездам "U,R" и "0".

1.4.2 Цифровая часть представляет собой устройство управления микропроцессорное, состоящее из однокристальной микроЭВМ (ОМЭВМ) типа AT90MEGA 103, буквенно-цифрового информационного табло на основе ЖКИ, клавиатуры.

1.4.3 Интерфейсные функции реализованы программно-аппаратно.

Интерфейс типа "Стык С2" (RS 232) реализован с помощью преобразователя интерфейса SPI в RS 232 (микросхема MAX3100) и преобразователя уровня на микросхеме MAX3221.

1.4.4 Аналоговый выход реализован на микросхеме LTC1446. Аналоговый выход воспроизводит в виде постоянного напряжения 3,5 младших разряда (режим точно) или 3,5 старших разряда (режим грубо) результатов измерения, индицируемых на информационном табло с помощью цифро-аналогового преобразователя.

1.4.5 ОМЭВМ обеспечивает обработку результата измерения, вывод результата на индикацию и аналоговый выход, ввод информации с передней панели, обмен информацией с внешним устройством через блок интерфейса КОП и блок интерфейса "Стык С2".

9.3 Результаты периодической поверки заносят в таблицу 9.1. Межповерочный интервал - 12 мес. По желанию потребителя вольтметр может быть поверен в отдельных точках после калибровки по внешней мере в соответствии с *приложением А* при межповерочном интервале 24 ч.

Таблица 9.1

Дата поверки	Результат поверки	Подпись и оттиск клейма поверителя	Дата очередной поверки

1.3 Состав вольтметра

1.3.1 Состав вольтметра соответствует приведенному в таблице 1.6.

Таблица 1.6

Наименование, тип	Обозначение	Количество	Примечание
1 Вольтметр универсальный В7-72	УШЯИ.411182.026	1	
2 Принадлежности:			
-вилка	УШЯИ.685173.001	1	
-штулка	УШЯИ.715161.004	4	
-кабель "К-1"	УШЯИ.685611.099	2	
-кабель "К-2"	УШЯИ.685611.220	4	
-кабель измерительный	УШЯИ.685612.069	1	По отдельному заказу
-кабель КОП	ЕЭ4.854.130-03	1	По отдельному заказу
-кабель RS 232	SCB 12 1,8 м	1	
-насадка "004"	УШЯИ.301539.004-03	4	Черная
-насадка "004"	УШЯИ.301539.004-04	4	Красная
-насадка "009"	УШЯИ.301539.010-01	5	Черная
-насадка "009"	УШЯИ.301539.010-02	5	Красная
-перемычка	Tr7.755.147	3	
-шнур сетевой	SCZ-1	1	
3 Запасные части:			
- вставка плавкая ВП1-1 2А	АГО.481.303 ТУ	2	
- вставка плавкая ВП2Б-1В 0,5 А 250 В	АГО.481.304 ТУ	2	
4 Руководство по эксплуатации	УШЯИ.411182.026 РЭ	1	
5 Методика поверки	УШЯИ.411182.026 МП МП.МН 1221-2002	1	
6 Упаковка	УШЯИ.305641.039	1	

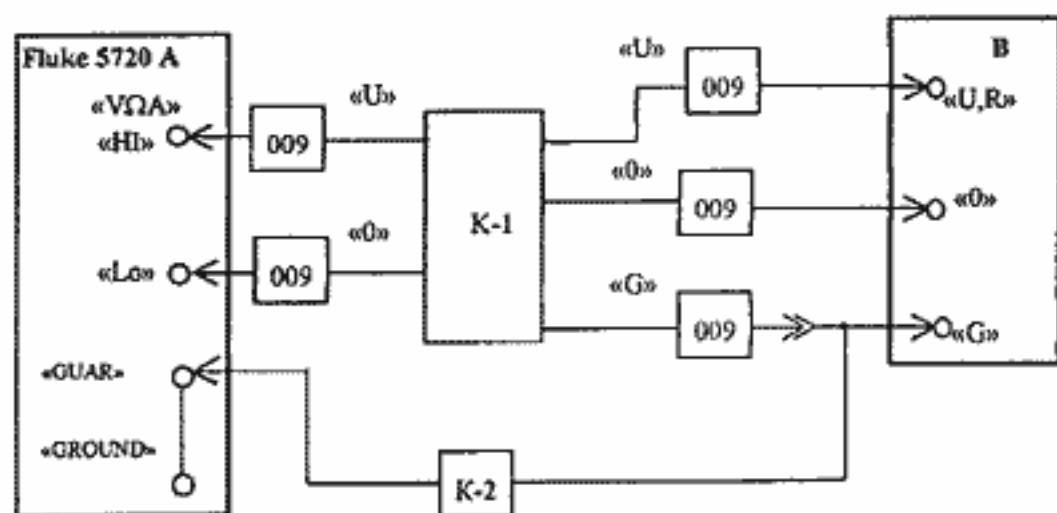
А.9 Калибровка вольтметра при измерении напряжения переменного тока.

А.9.1 Отвернуть четыре винта на задней панели вольтметра и снять корпус. С помощью вилки УШЯИ. 685173.001, втулок УШЯИ. 715161.004 и перемычек Тг7.757.147 из состава вольтметра соединить между собой входные гнезда «U,R» и «0» вольтметра.

А.9.2 Установить диапазон измерения напряжения переменного тока с конечным значением 200 мВ. Потенциометром R25 на плате УШЯИ.411522.020 установить показания вольтметра не более 200 мкВ.

А.9.3 Подать на вход калибруемого вольтметра значение сигнала с эталонного СИ в соответствии с А.5 частотой 200 Гц. Провести калибровку вольтметра на этой частоте на всех диапазонах измерения. Калибровку на низкой частоте считают проведенной успешно, если выполнено требование А.6.

А.9.4 Установить частоту сигнала с эталонного СИ равную 10 кГц для значений сигналов с эталонного СИ в соответствии с А.5. Подстроечными конденсаторами С9 для диапазонов измерений с конечными значениями 200 мВ и 2В, С11 для диапазона измерения с конечным значением 20 В и С13 для диапазона измерения с конечным значением 200 В установить показания прибора не хуже $\pm 0,5\Delta$.



Fluke 5720 A – калибратор универсальный;
K-1, K-2- кабели из состава калибруемого вольтметра;
009 - насадка из состава калибруемого вольтметра;
В – калибруемый вольтметр

Рисунок А.1 - Схема соединения приборов для проведения калибровки вольтметра при измерении напряжения постоянного тока и среднего квадратического значения напряжения переменного тока

1.2.28 Вольтметр сохраняет свои технические характеристики в пределах норм, установленных в ТУ, при питании его от сети переменного тока напряжением (220 ± 22) В частотой (50 ± 1) Гц.

1.2.29 Мощность, потребляемая вольтметром от сети питания при максимальном напряжении, не превышает 15 В·А.

Погрешность определения потребляемой мощности не более $\pm 5\%$.

1.2.30 Вольтметр соответствует требованиям к радиоэлектронной защите:

- промышленные радиопомехи, создаваемые вольтметром, не превышают значений, указанных в СТБ ГОСТ Р 51318.22-2001 для оборудования класса В;

- уровень устойчивости к электростатическим разрядам при непосредственном (контактном) воздействии электростатического разряда не ниже 4 кВ по СТБ ГОСТ Р 51317.4.2-2001, критерий качества функционирования В;

- уровень устойчивости к динамическим изменениям в цепях электропитания соответствует СТБ ГОСТ Р 51317.4.11-2001, а именно:

1) выбросы напряжения электропитания 1,2 $U_{ном}$ (264 В) длительностью 500 периодов/мс;

2) провалы напряжения электропитания 0,7 $U_{ном}$ (154 В) длительностью 500 периодов/мс;

Критерий качества функционирования В;

- уровень устойчивости к пачкам наносекундных импульсов не менее 1 кВ по СТБ ГОСТ Р 51317.4.4-2001, критерий качества функционирования В;

- уровень устойчивости к радиочастотным электромагнитным полям в полосе частот от 80 до 1000 МГц соответствует СТБ ГОСТ Р 51317.4.3-2001, степень жесткости 2. Критерий качества функционирования В.

1.2.31 Вольтметр обеспечивает обмен информацией через интерфейс типа КОП в соответствии с требованиями ГОСТ 26.003-80 с байт-последовательным, бит-параллельным асинхронным способом обмена информацией.

Вольтметр обеспечивает:

- выполнение интерфейсных функций:

1) И5 – источник;

2) СИ1 - синхронизация передачи источника;

3) СП1 - синхронизация приемника;

4) П4 – приемник;

5) З1 - запрос на обслуживание;

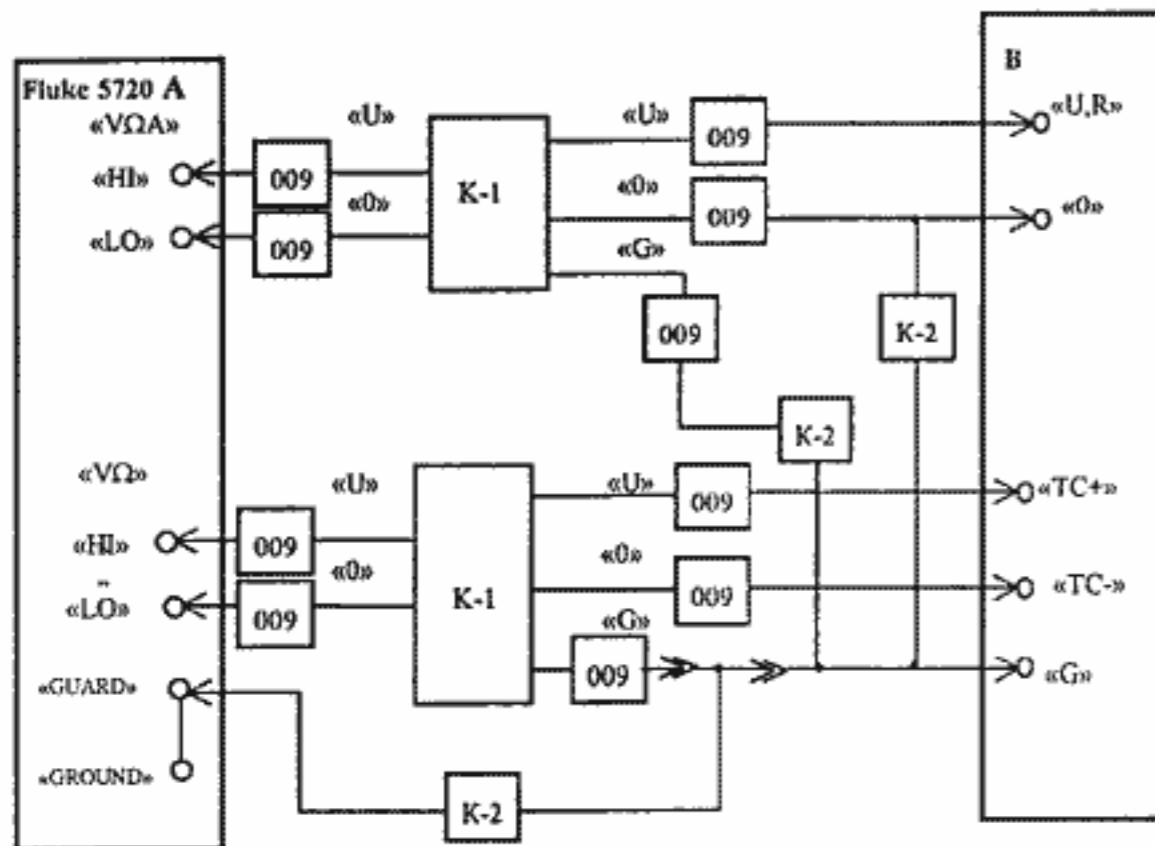
6) ДМ1 - дистанционное (местное) управление;

7) СБ1 - очистить устройство;

8) ЗП1 - запуск устройства;

- программирование режимов работы вольтметра и выдачу в канал общего пользования информации в кодах КОИ-7 по ГОСТ 27463-87.

1.2.32 Вольтметр обеспечивает обмен информацией через интерфейс типа «Стык С2» при последовательном асинхронном вводе-выводе данных в соответствии с ГОСТ 18145-81 с использованием цепей стыка 102, 103, 104, 106, 107, 108.2, 109.



Fluke 5720 A - калибратор универсальный;

K-1, K-2 - кабели из состава калибруемого вольтметра;

009 - насадка из состава калибруемого вольтметра;

B - калибруемый вольтметр

Рисунок А.3 - Схема соединения приборов для калибровки вольтметра при измерении сопротивления постоянному току на диапазонах измерения с конечными значениями R_k 200 Ом, 2, 20, 200 кОм и 2 МОм

более 500 мс (200 мс), при измерении сопротивления постоянному току по четырехпроводной схеме измерения не более 1000 мс (500 мс), при измерении напряжения переменного тока и силы переменного тока не более 1600 мс (1000 мс).

Таблица 1.5

R_k	Цена единицы младшего разряда	Пределы допускаемой основной погрешности \pm (% от R+ % от R_k)	
		при межповерочном интервале 24 ч	при межповерочном интервале 12 мес
200 Ом	0,1 мОм (1 мОм)	0,0035 + 0,0005* (0,0035 + 0,001)**	0,0085 + 0,0005* (0,0085 + 0,001)**
2 кОм	1 мОм (10 мОм)	0,003 + 0,00015* (0,003 + 0,001)**	0,0085 + 0,00015* (0,0085 + 0,001)**
20 кОм	10 мОм (100 мОм)	0,003 + 0,00015* (0,003 + 0,001)**	
200 кОм	100 мОм (1 Ом)	0,003 + 0,00015* (0,003 + 0,001)**	0,023 + 0,0002* (0,023 + 0,0015)**
2 МОм	1 Ом (10 Ом)	0,0055 + 0,00015* (0,0055 + 0,0015)**	
20 МОм	10 Ом (100 Ом)	0,01 + 0,0005* (0,01 + 0,0015)**	0,035 + 0,0005* (0,035 + 0,0015)**
200 МОм	100 Ом	$\pm(R \cdot \delta / 20 + 0,00015 \% \text{ от } R_k)$	
	1 кОм	$\pm(R \cdot \delta / 20 + 0,0015 \% \text{ от } R_k)$	
2 ГОм	1 кОм	$\pm(R \cdot \delta / 20 + 0,00015 \% \text{ от } R_k)$	
	(10 кОм)	$\pm(R \cdot \delta / 20 + 0,0015 \% \text{ от } R_k)$	

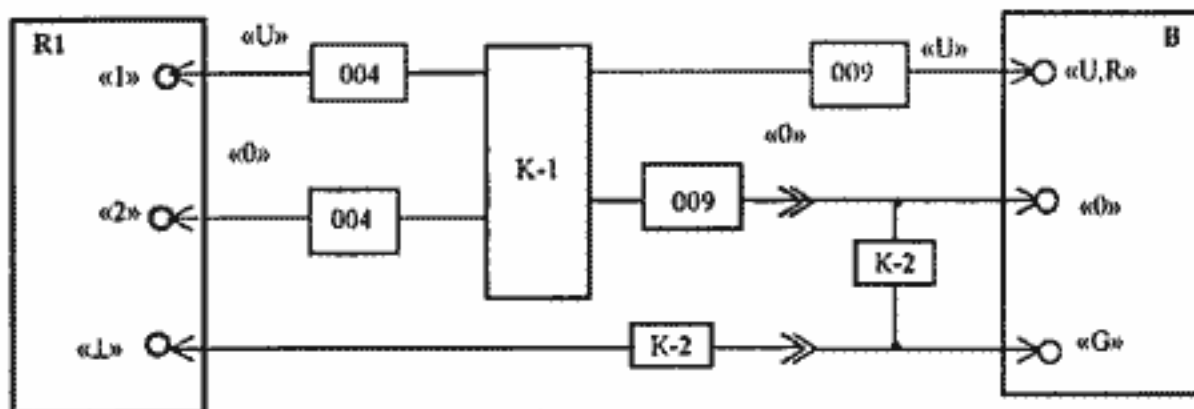
Примечания

- * - пределы допускаемой основной погрешности для формата индикации 6,5 разряда.
- ** - пределы допускаемой основной погрешности для формата индикации 5,5 разряда.
- 3 δ - пределы допускаемой основной погрешности, в процентах, в точке 20 МОм для диапазона измерения с конечным значением R_k 20 МОм.
- 4 - пределы допускаемой основной погрешности на диапазонах измерений с конечными значениями R_k 200 Ом, 2, 20, 200 кОм, 2, 20 МОм равны $\pm(c - d)$, где c - % от R, d - % от R_k .

1.2.18 Максимальное напряжение, создаваемое вольтметром на измеряемом сопротивлении, не более 6 В на диапазонах измерений с конечными значениями R_k 200 Ом, 2 кОм и не более 26 В на остальных диапазонах измерений.

1.2.19 Вольтметр обеспечивает тестирование диодов. Сила постоянного тока, протекающего через тестируемые элементы, от 0,9 до 1 мА. Максимальное напряжение, создаваемое на тестируемом элементе, не более 6 В.

1.2.20 Вольтметр имеет аналоговый выход, обеспечивающий воспроизведение 3,5 разряда числа, индицируемого на информационном табло в виде напряжения постоянного тока в диапазоне от минус 2 до плюс 2 В с дискретностью 1 мВ при сопротивлении нагрузки не менее 2 кОм.



R1 - катушки сопротивления P4033 или P4030 (в зависимости от диапазона измерения);

K-1, K-2- кабели из состава калибруемого вольтметра;

004, 009 - насадки из состава калибруемого вольтметра;

В - калибруемого вольтметр

Рисунок А.5 - Схема соединения приборов для калибровки вольтметра при измерении сопротивления постоянному току на диапазонах измерения с конечными значениями Rк 200 МОм и 2 ГОм

Погрешность определения входного сопротивления не более $\pm 20\%$, входной емкости не более $\pm 5\%$.

1.2.9 Коэффициент подавления помех общего вида переменного тока с частотой сети питания 50 Гц при измерении напряжения переменного тока не менее 80 дБ в нормальных условиях применения при разбалансе сопротивления внешних измерительных цепей, равном 1 кОм.

1.2.10 Вольтметр обеспечивает измерение силы постоянного тока от 200 мкА до 2 А на диапазоне измерения с конечным значением Iк 2 А.

1.2.11 Пределы допускаемой основной погрешности при измерении силы постоянного тока для формата индикации 6,5 разряда не превышают значений, приведенных в таблице 1.3.

Таблица 1.2

Межпериодический интервал	Uк, В	Цена единицы младшего разряда, мкВ	Пределы допускаемой основной погрешности $\pm(\% \text{ от } U + \% \text{ от } U_k)$			
			в диапазоне частот			
			от 10 до 20 Гц	от 20 до 60 Гц	от 60 до 400 Гц	от 400 Гц до 10 кГц
24 ч	200 мВ	0,1	0,9 + 0,1	0,3 + 0,1	0,05 + 0,1	0,05 + 0,05
	2	1	0,95 + 0,05	0,35 + 0,05	0,1 + 0,05	0,05 + 0,05
	20	10	0,95 + 0,05	0,35 + 0,05	0,1 + 0,05	0,05 + 0,05
	200	100	0,95 + 0,05	0,45 + 0,05	0,25 + 0,05	0,15 + 0,05
	700	1 мВ	0,9 + 0,1	0,4 + 0,1	0,3 + 0,1	0,1 + 0,1
12 мес	200 мВ	0,1	1,0 + 0,1	0,4 + 0,1	0,1 + 0,1	0,1 + 0,05
	2	1	1,0 + 0,05	0,45 + 0,05	0,15 + 0,05	0,1 + 0,05
	20	10	1,0 + 0,05	0,45 + 0,05	0,2 + 0,05	0,1 + 0,05
	200	100	1,0 + 0,05	0,55 + 0,05	0,35 + 0,05	0,2 + 0,05
	700	1 мВ	1,0 + 0,1	0,5 + 0,1	0,4 + 0,1	0,2 + 0,1

Продолжение таблицы 1.2

Межпериодический интервал	Uк, В	Цена единицы младшего разряда, мкВ	Пределы допускаемой основной погрешности $\pm(\% \text{ от } U + \% \text{ от } U_k)$			
			в диапазоне частот			
			от 10 до 20 кГц	от 20 до 100 кГц	от 100 до 300 кГц	от 300 кГц до 1 МГц
24 ч	200 мВ	0,1	0,15 + 0,1	0,4 + 0,2	4,5 + 0,5	8 + 2
	2	1	0,05 + 0,1	0,3 + 0,2	4,5 + 0,5	8 + 2
	20	10	0,1 + 0,1	0,3 + 0,2	4,5 + 0,5	8 + 2
	200	100	0,3 + 0,1	0,3 + 0,2	-	-
	700	1 мВ	0,2 + 0,2	0,4 + 0,25	-	-
12 мес	200 мВ	0,1	0,2 + 0,1	0,6 + 0,2	4,5 + 0,5	8 + 2
	2	1	0,1 + 0,1	0,4 + 0,2	4,5 + 0,5	8 + 2
	20	10	0,15 + 0,1	0,4 + 0,2	4,5 + 0,5	8 + 2
	200	100	0,4 + 0,1	0,4 + 0,2	-	-
	700	1 мВ	0,3 + 0,2	0,6 + 0,25	-	-

1 Описание и работа вольтметра

1.1 Назначение

1.1.1 Вольтметр предназначен для измерения напряжения постоянного тока, среднего квадратического значения напряжения переменного тока, силы постоянного и среднеквадратического значения переменного тока, сопротивления постоянному току.

Вольтметр обеспечивает тестирование диодов.

Вольтметр производит математическую и логическую обработку результатов измерения.

В вольтметре предусмотрен режим самодиагностики неисправностей, позволяющий оператору проверить работоспособность основных функциональных узлов.

Вольтметр предназначен для работы в информационно-измерительных системах через интерфейсы типа канал общего пользования (далее – КОП) или “Стык С2”.

В вольтметре предусмотрен аналоговый выход, обеспечивающий воспроизведение результата измерения в виде нормированного значения постоянного напряжения.

Вольтметр может применяться для контроля и измерения электрических параметров при производстве радиоэлектронной аппаратуры и электрорадиоэлементов, при научных и экспериментальных исследованиях в лабораторных и цеховых условиях.

Вольтметр предназначен для работы от сети питания напряжением (220 ± 22) В, частотой (50 ± 1) Гц.

Вольтметр удовлетворяет требованиям ГОСТ 22261-94, а по условиям эксплуатации относится к группе 2 ГОСТ 22261-94 с расширением диапазона рабочих температур.

Рабочие условия эксплуатации вольтметра:

- температура окружающего воздуха от плюс 5 до плюс 40 °С;

- относительная влажность воздуха до 80 % при температуре 25 °С;

- атмосферное давление от 84 до 106,7 кПа (от 630 до 800 мм рт. ст.).

1.2 Технические характеристики

1.2.1 Вольтметр обеспечивает измерение напряжения постоянного тока положительной и отрицательной полярностей от 2 мкВ до 1000 В на диапазонах измерений с конечными значениями U_k 200 мВ; 2, 20, 200, 1000 В.

1.2.2 Пределы допускаемой основной погрешности при измерении напряжения постоянного тока в нормальных условиях применения не превышают значений, приведенных в таблице 1.1.

Примечание - Здесь и далее пределы допускаемой основной погрешности нормируются:

- при межповерочном интервале 12 мес после 2 ч прогрева;

- при межповерочном интервале 24 ч после 2 ч прогрева и калибровки по внешней мере в точке 0,5 от U_k (I_k , R_k) по методике приложения А.

1.2.3 Входное сопротивление вольтметра при измерении напряжения постоянного тока не менее 20 ГОм на диапазонах измерений с конечными значениями U_k 200 мВ; 2 и 20 В и от 9,5 до 10,5 МОм на остальных диапазонах измерений.

Погрешность определения входного сопротивления не более ± 10 %.

1.2.4 Коэффициент подавления помех нормального вида для частоты сети питания 50 Гц при измерении напряжения постоянного тока не менее 80 дБ.

1.2.5 Коэффициент подавления помех общего вида постоянного и переменного токов с частотой сети питания 50 Гц при измерении напряжения постоянного тока не менее 150 дБ в нормальных условиях применения при разбалансе сопротивления внешних измерительных цепей, равном 1 кОм.

Таблица 1.1

U _к , В	Цена единицы младшего разряда	Пределы допускаемой основной погрешности ±(% от U+% от U _к)	
		при межповерочном интервале 24 ч	при межповерочном интервале 12 мес
200 мВ	0,1 мкВ (1 мкВ)	0,002 + 0,0005 (0,002 + 0,0015)	0,004 + 0,0005 (0,004 + 0,001)
2	1 мкВ (10 мкВ)	0,0015 + 0,00015 (0,0015 + 0,001)	0,004 + 0,00015 (0,004 + 0,001)
20	10 мкВ (100 мкВ)	0,001 + 0,00015 (0,001 + 0,001)	0,003 + 0,00015 (0,003 + 0,001)
200	10 мкВ (1 мВ)	0,002 + 0,00015 (0,002 + 0,001)	0,004 + 0,00015 (0,004 + 0,001)
1000	100 мкВ (10 мВ)	0,002 + 0,0003 (0,002 + 0,002)	0,004 + 0,0003 (0,004 + 0,002)

Примечания

1 В таблицах 1.1-1.5:

- U (I, R) – значение измеряемого напряжения (тока, сопротивления);

- U_к (I_к, R_к) – конечное значение диапазона измерения.

2 Пределы допускаемой основной погрешности нормируются для формата индикации 6,5 разряда, в скобках – для формата индикации 5,5 разряда.

1.2.6 Вольтметр обеспечивает измерение среднего квадратического значения напряжения переменного тока от 1 мВ до 700 В в диапазоне частот от 10 Гц до 1 МГц на диапазонах измерений с конечными значениями U_к 200 мВ; 2, 20, 200, 700 В.

1.2.7 Пределы допускаемой основной погрешности вольтметра при измерении среднего квадратического значения напряжения переменного тока синусоидальной формы в нормальных условиях применения для формата индикации 6,5 разряда не превышают значений, приведенных в таблице 1.2.

Пределы допускаемой дополнительной погрешности при измерении напряжения переменного тока несинусоидальной формы в диапазоне частот от 20 Гц до 25 кГц с коэффициентом амплитуды K_а < 5 и длительностью импульсов τ ≥ 20 мкс не более ±1 %.

Примечания

1 Погрешность вольтметра при измерении напряжения переменного тока несинусоидальной формы нормируется для значений, превышающих 0,05·U_к.

2 Амплитудное значение измеряемого напряжения не превышает 1000 В, постоянная составляющая измеряемого напряжения не превышает 400 В, произведение U·f не превышает 2·10⁷ В·Гц, где U – измеряемое напряжение, В; f – частота измеряемого напряжения, Гц.

1.2.8 Входное сопротивление вольтметра на частоте 1 кГц при измерении напряжения переменного тока от 1,8 до 2,2 МОм, входная емкость (без учета емкости входного кабеля) не более 35 пкФ.

Приложение Б

(обязательное)

Габаритные размеры вольтметра

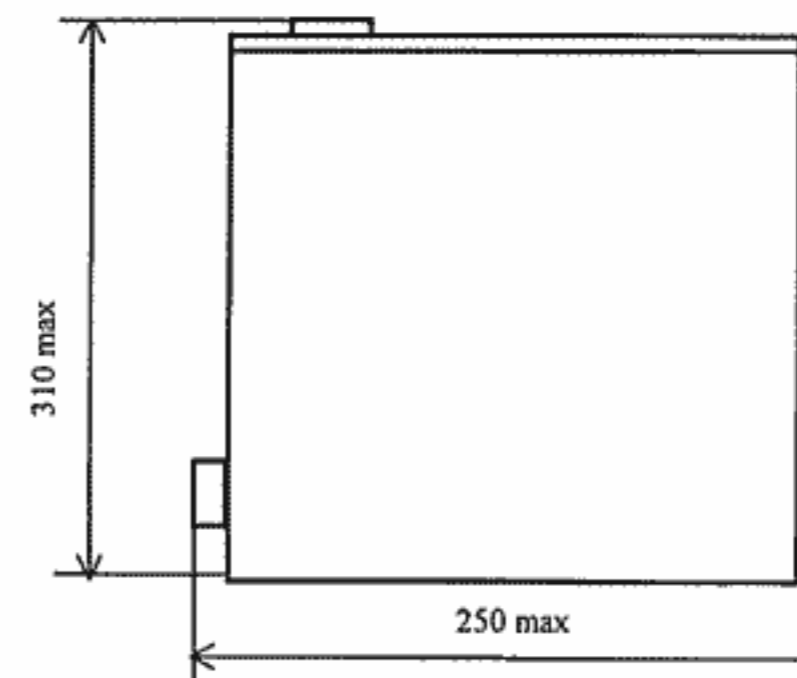
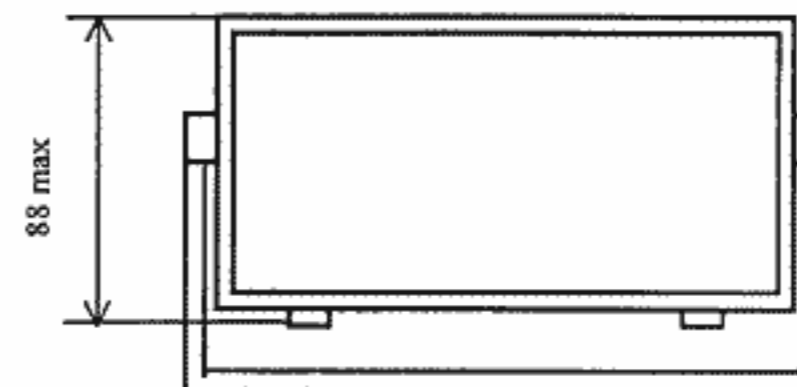


Рисунок Б.1 - Габаритные размеры вольтметра

Таблица 1.3

Iк, А	Значение измеряемого тока, А	Цена единицы младшего разряда, мкА	Пределы допускаемой основной погрешности ± (% от I+ % от Iк)	
			при межповерочном интервале 24 ч	при межповерочном интервале 12 мес
2	От 0,0002 до 1 включ.	1	0,015 + 0,01	0,025 + 0,01
	Св. 1 до 2 включ.	1	0,025 + 0,005	0,035 + 0,005

1.2.12 Вольтметр обеспечивает измерение среднего квадратического значения силы переменного тока синусоидальной формы от 10 мА до 2 А на диапазоне измерения с конечным значением Iк 2 А в диапазоне частот от 20 Гц до 5 кГц.

1.2.13 Пределы допускаемой основной погрешности вольтметра при измерении среднего квадратического значения силы переменного тока синусоидальной формы при межповерочном интервале 12 мес для формата индикации 6,5 разряда не превышают значений, приведенных в таблице 1.4.

Таблица 1.4

Iк, А	Цена единицы младшего разряда, мкА	Пределы допускаемой основной погрешности ± (% от I+ % от Iк)		
		в диапазоне частот		
		от 20 до 60 Гц	от 60 Гц до 1 кГц	от 1 до 5 кГц
2	1	0,4 + 0,1	0,15 + 0,1	0,4 + 0,15

Примечание - Погрешность вольтметра нормируется при I ≥ 0,005 Iк.

1.2.14 Входное сопротивление вольтметра постоянному току при измерении постоянного и переменного токов не более 0,2 Ом.

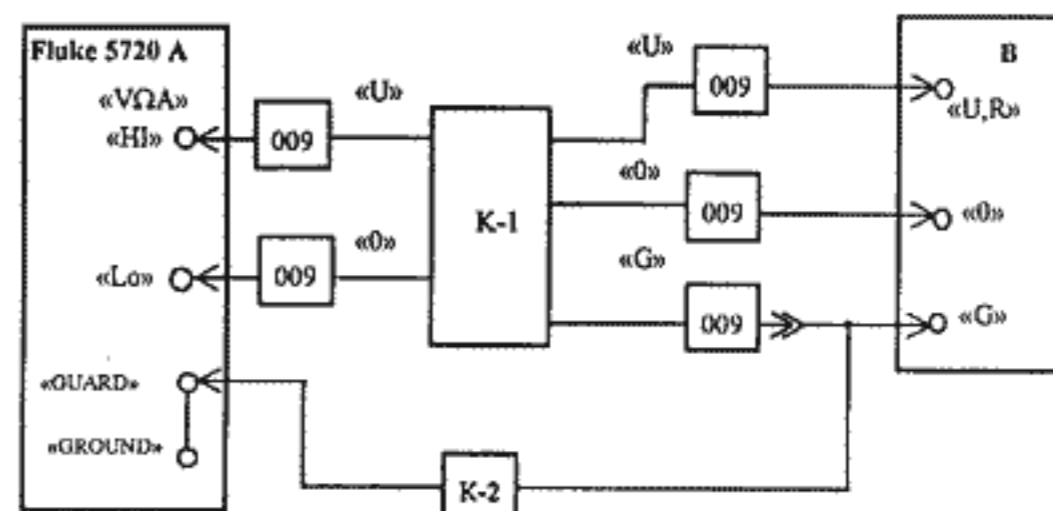
Погрешность определения входного сопротивления не более ±10 %.

1.2.15 Вольтметр обеспечивает измерение сопротивления постоянному току от 1 Ом до 2 ГОм на диапазонах измерений с конечными значениями Rк 200 Ом, 2, 20, 200 кОм, 2 МОм по двухпроводной и четырехпроводной схемам измерений, 20, 200 МОм, 2 ГОм - по двухпроводной схеме измерения.

1.2.16 Пределы допускаемой основной погрешности при измерении сопротивления постоянному току не превышают значений, приведенных в таблице 1.5.

Примечание - Измерения на диапазоне измерения с конечным значением Rк 2 ГОм проводятся только в нормальных условиях применения.

1.2.17 Результаты измерений представляются в формате индикации 6,5 и 5,5 десятичных разрядов. Время установления показаний при формате индикации 6,5 десятичных разряда (5,5 десятичных разряда) при измерении напряжения постоянного тока, силы постоянного тока и сопротивления постоянному току по двухпроводной схеме измерения не



Fluke 5720 A - калибратор универсальный;

К-1, К-2- кабели из состава калибруемого вольтметра;

009 - насадка из состава калибруемого вольтметра;

В - калибруемый вольтметр

Рисунок А.4 - Схема соединения приборов для калибровки вольтметра при измерении сопротивления постоянному току на диапазоне измерения с конечным значением Rк 20 МОм