

# **МИКРОВОЛЬТМЕТР ВЗ-57**

---

**ТЕХНИЧЕСКОЕ ОПИСАНИЕ И  
ИНСТРУКЦИЯ ПО ЭКСПЛУАТАЦИИ**

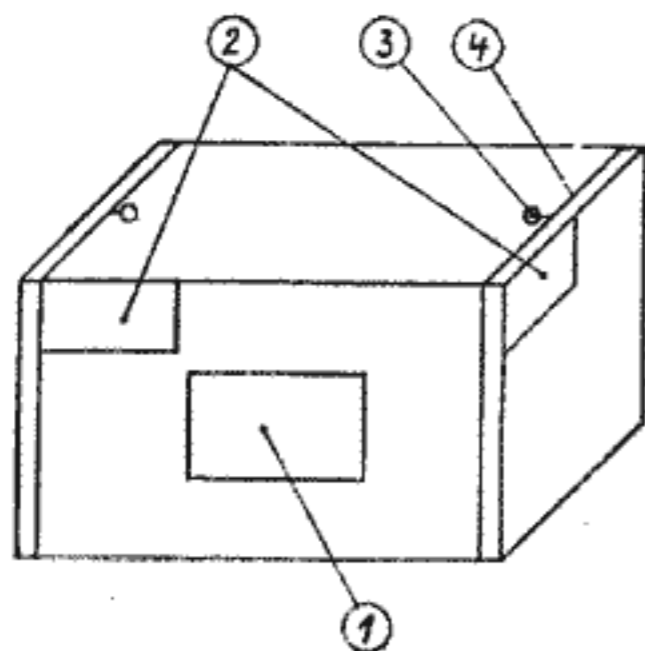
1988

## СОДЕРЖАНИЕ

1. Назначение . . . . .	5
2. Технические данные . . . . .	6
3. Состав прибора . . . . .	10
4. Устройство и работа прибора и его составных частей . . . . .	11
4.1. Принцип действия . . . . .	11
4.2. Схема электрическая принципиальная . . . . .	13
4.3. Конструкция . . . . .	18
5. Маркирование и пломбирование . . . . .	22
6. Общие указания по эксплуатации . . . . .	23
7. Указания мер безопасности . . . . .	23
8. Подготовка к работе . . . . .	24
9. Порядок работы . . . . .	25
9.1. Подготовка к проведению измерений . . . . .	25
9.2. Проведение измерений . . . . .	26
10. Характерные неисправности и методы их устранения . . . . .	27
11. Техническое обслуживание . . . . .	32
12. Поверка прибора . . . . .	32
12.1. Операции и средства поверки . . . . .	32
12.2. Условия поверки и подготовка к ней . . . . .	40
12.3. Проведение поверки . . . . .	40
12.4. Оформление результатов поверки . . . . .	43
13. Правила хранения . . . . .	44
14. Транспортирование . . . . .	44
14.1. Тара, упаковка и маркирование упаковки . . . . .	44
14.2. Условия транспортирования . . . . .	45
Приложения:	
1. Шкалы прибора . . . . .	47
2. Перечень элементов и схема электрическая принципиальная . . . . .	48
3. Перечень элементов и схема электрическая принципиальная преобразователя . . . . .	56

ПРИЛОЖЕНИЕ 16

РАСПОЛОЖЕНИЕ МАРКИРОВОЧНЫХ  
ЯРЛЫКОВ И ПЛОМБ



1. Ярлык ЖА8.825.697 с основной надписью: количество мест в партии; порядковый номер внутри партии; наименование грузополучателя и пункта назначения; надписи транспортных организаций; масса брутто; масса нетто; наименование пункта направления.
2. Ярлык ЖА8.825.695 с манипуляционными знаками: ОСТОРОЖНО, ХРУПКОЕ; БОИТСЯ СЫРОСТИ; ВЕРХ, НЕ КАНТОВАТЬ.
3. Пломба 1—6×8 АМг.
4. Проволока (лента) стальная.

4. Перечень элементов и схема электрическая принципиальная стабилизаторов . . . . .	60
5. План размещения элементов . . . . .	62
6. Крышка с принадлежностями . . . . .	68
7. Таблица напряжений полупроводниковых приборов . . . . .	69
8. Таблица напряжений микросхем . . . . .	71
9. Таблица напряжений в контрольных точках . . . . .	72
10. Схема электрическая принципиальная трансформатора и таблица намоточных данных . . . . .	73
11. Схема электрическая принципиальная трансформатора симметрирующего и таблица намоточных данных . . . . .	74
12. Форма протокола определения основной погрешности прибора . . . . .	75
13. Форма протокола определения изменения показаний прибора в рабочих областях частот . . . . .	77
14. Форма протокола определения основной приведенной погрешности выходного напряжения . . . . .	79
15. Схема упаковки . . . . .	80
16. Порядок расположения транспортной маркировки и пломбирования . . . . .	82

**ВНИМАНИЕ:** Схемы электрические принципиальные (приложения 2—4) приложены отдельно к ТО.

УПАКОВКА ПРИБОРА С ПРИМЕНЕНИЕМ  
КАРТОННОЙ КОРОБКИ

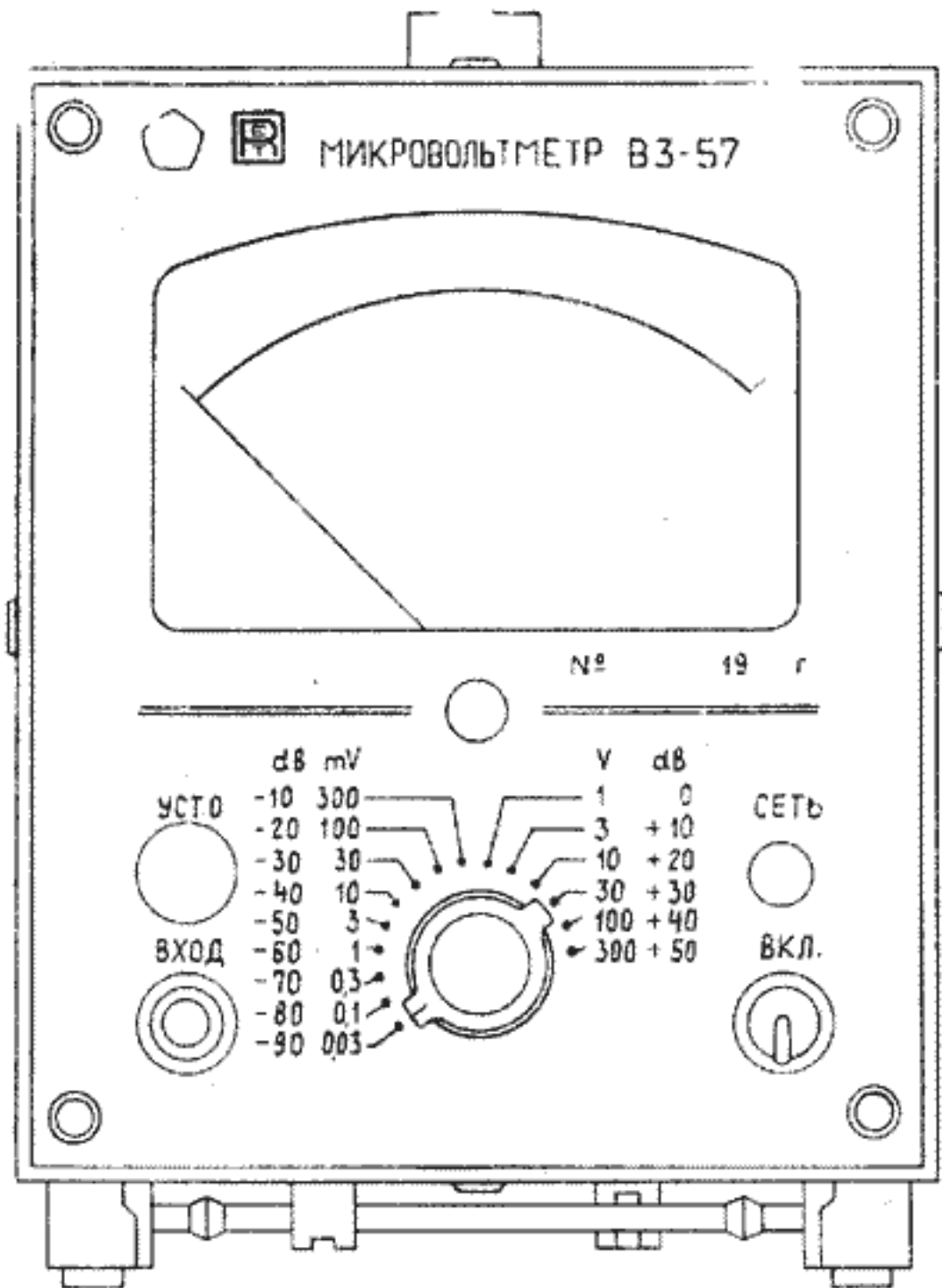
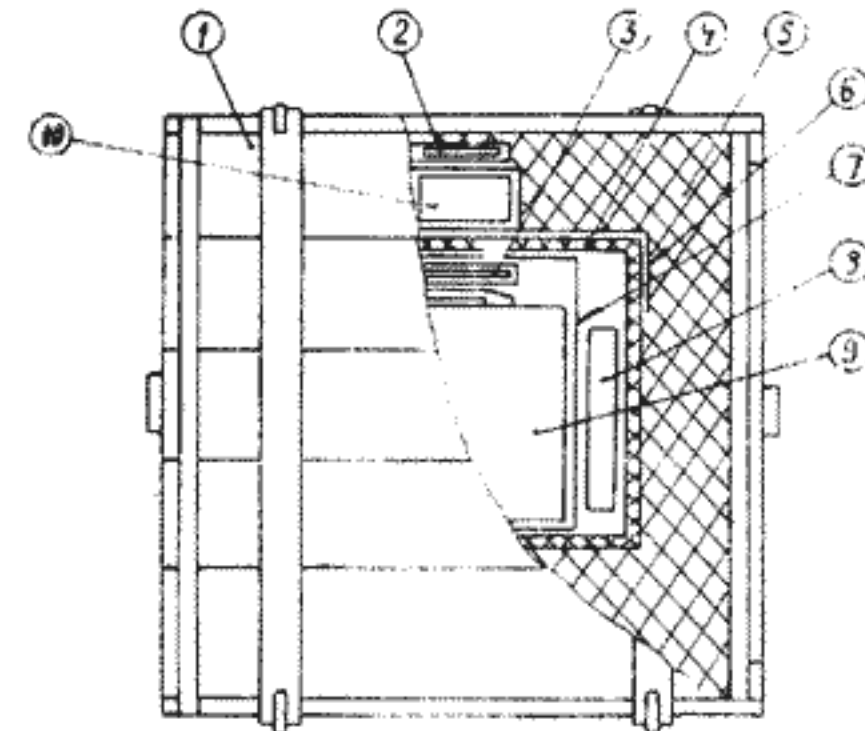


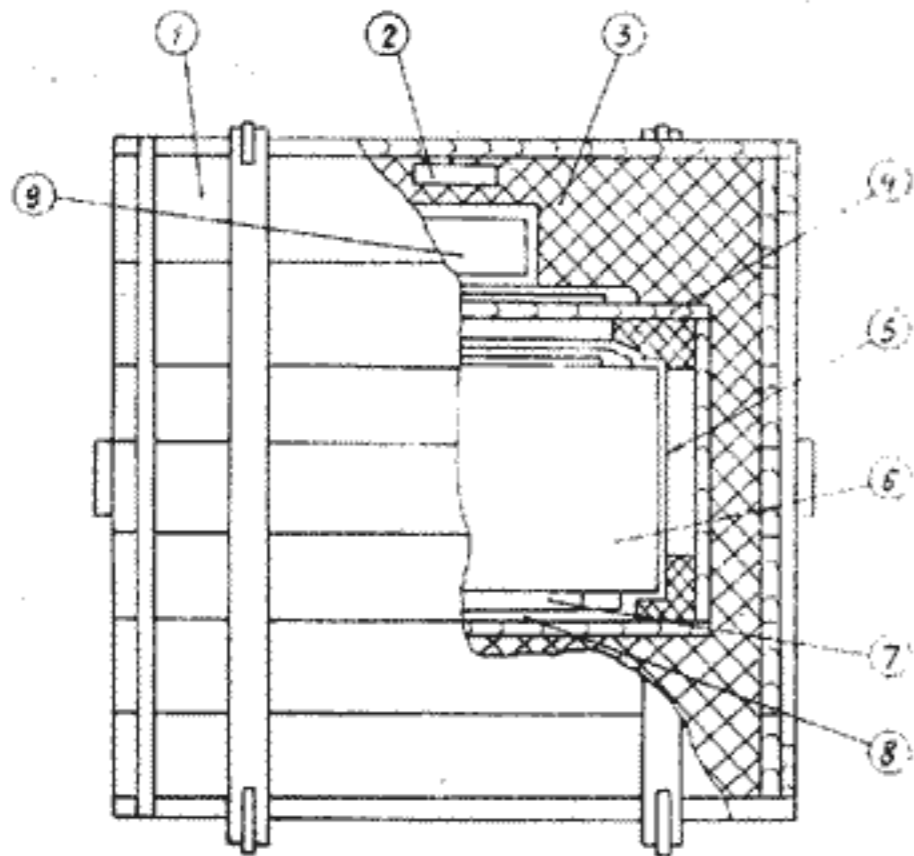
Рис. 1. Общий вид прибора



1 - ящик транспортный ; 2 - упаковочный лист  
в полиэтиленовом мешке ; 3 - документация  
эксплуатационная в конверте ; 4 - коробка  
картонная ; 5 - стружка древесная ;  
6 - этикетка ; 7 - мешок полиэтиленовый ,  
8 - комплект принадлежностей и запасных  
частей , 9 - прибор ; 10 - трансформатор  
симметрирующий в упаковке

## ПРИЛОЖЕНИЕ 15

### УПАКОВКА ПРИБОРА С ПРИМЕНЕНИЕМ УКЛАДОЧНОГО ЯЩИКА



- 1 - ящик транспортный; 2 - упаковочный лист  
в полиэтиленовом мешке; 3 - стружка древесная;  
4 - ящик укладочный; 5 - мешок полиэтиленовый;  
6 - прибор; 7 - силикагель; 8 - документация  
эксплуатационная в полиэтиленовом мешке;  
9 - трансформатор симметрирующий в  
укладке.

### 1. НАЗНАЧЕНИЕ

1.1. Микровольтметр ВЗ-57 предназначен для измерения средне-кватратического значения напряжения переменного тока произвольной формы и для преобразования напряжения переменного тока произвольной формы в пропорциональное напряжение постоянного тока.

Шкалы прибора проградуированы в среднекватратических значениях синусоидального напряжения и децибелах.

Уровень 0 дБ равен 0,775 В.

Чертеж шкалы прибора приведен в приложении 1.

1.2. Рабочие условия применения прибора:

температура окружающего воздуха от 278 до 313 К (от 5 до 40°C);

относительная влажность воздуха до 95% при температуре 303 К (30°C);

атмосферное давление от 61,3 до 104 кПа (от 460 до 780 мм рт. ст.);

напряжение питающей сети  $220 \pm 22$  В частотой  $50 \pm 0,5$  Гц и содержанием гармоник до 5% и  $220 \pm 11$  В частотой  $400 \begin{smallmatrix} +28 \\ -12 \end{smallmatrix}$  Гц и содержанием гармоник до 5%.

1.3. Общий вид прибора приведен на рис. 1.

## 2. ТЕХНИЧЕСКИЕ ДАННЫЕ

ПРИЛОЖЕНИЕ 14

2.1. Нормальные значения влияющих величин соответствуют значениям, указанным в табл. 1, где  $U_k$  — напряжение, равное конечному значению шкалы на установленном поддиапазоне,  $U$  — действительное значение измеряемого напряжения.

Таблица 1

Наименование влияющей величины	Нормальное значение
Неинформативные параметры сигнала	
а) коэффициент амплитуды измеряемого напряжения, не более	$0,5 \sqrt{\frac{U_k}{U}}$ (1)
б) частота измеряемого напряжения, Гц	$1000 \pm 50$
Температура окружающего воздуха, К (°С)	$293 \pm 5$ ( $20 \pm 5$ )
Относительная влажность окружающего воздуха, %	$65 \pm 15$
Атмосферное давление, кПа (мм рт. ст.)	$100 \pm 4$ ( $750 \pm 30$ )
Частота питающей сети, Гц	$50 \pm 0,5$ и $400^{+23}_{-12}$
Напряжение питающей сети, В:	
для частоты 50 Гц	$220 \pm 22$
для частоты 400 Гц	$220 \pm 11$
Содержание гармоник в напряжении питающей сети, %, не более	5

2.2. Диапазон измеряемых прибором напряжений от 10 мкВ до 300 В перекрывается поддиапазонами с верхними пределами 0,03; 0,1; 0,3; 1; 3; 10; 30; 100; 300 мВ; 1; 3; 10; 30; 100; 300 В (в дальнейшем — поддиапазоны).

Диапазон измеряемых прибором напряжений совместно с симметрирующим трансформатором от 0,3 мВ до 3 В перекрывается поддиапазонами 1, 3, 10, 30, 100, 300 мВ; 1, 3 В.

2.3. Прибор измеряет напряжения произвольной формы со спектром частот в диапазоне от 5 Гц до 5 МГц при использовании прибора без симметрирующего трансформатора, от 20 Гц до 10 кГц

ПРОТОКОЛ № \_\_\_\_\_

198... г.

Определение основной приведенной погрешности выходного напряжения

Условия испытаний:

Применяемая аппаратура:

Поддиапазон	Погрешность, %, на частоте 1 кГц	Норма, %
100 мВ		$\pm 1,0$

Измерения проводили:

ПРОДОЛЖЕНИЕ ПРИЛОЖЕНИЯ 13

Определение изменения показания в III рабочей области частот

Частота	Изменение показания, %, на поддиапазонах			
	0,3 мВ	10 мВ	30 мВ	3 В
20 Гц				
3 МГц				
Норма, %	±2,5	±2,0	±1,5	±2,5

Определение изменения показания в IV рабочей области частот

Частота	Изменение показания, %, на поддиапазонах			
	0,3 мВ	10 мВ	30 мВ	3 В
10 Гц				
5 МГц				
Норма, %	±4,0	±3,0		±4,0

Определение изменения показаний в V рабочей области частот

Частота	Изменение показания, %, на поддиапазонах			
	0,3 мВ	10 мВ	30 мВ	1 В
5 Гц				
Норма, %	±8,0			

Определение изменения показания прибора совместно с симметрирующим трансформатором

Частота	Изменение показания, %, на поддиапазонах		
	3 мВ	100 мВ	3 В
20 Гц 10 кГц			
Норма, %	±2,0		

Измерения проводили:

при использовании прибора совместно с симметрирующим трансформатором и в диапазоне от 5 Гц до 3 кГц при включенном встроенном фильтре нижних частот (ФНЧ). Допускается применение прибора с включенным ФНЧ в диапазоне частот от 3 кГц до 20 кГц при использовании множителя К, определяемого по усредненному поправочному графику на рис. 6. Частота градуировки 1 кГц синусоидальной формы.

Рабочие области частот указаны в табл. 2.

Таблица 2

Рабочие области частот	Частоты
I	от 45 Гц до 200 кГц вкл.
II	от 30 Гц до 1 МГц вкл.
III	от 20 Гц до 3 МГц вкл.
IV	от 10 Гц до 5 МГц вкл.
V	от 5 Гц до 10 Гц искл.

2.4. Пределы допускаемой основной погрешности прибора, в том числе при включенном встроенном фильтре нижних частот, выраженные в процентах от верхнего предела установленного поддиапазона: ±1,0% на поддиапазонах 30 — 300 мВ; ±1,5% на поддиапазонах 1 — 10 мВ; ±2,5% на поддиапазонах 0,1; 0,3 мВ и 1 — 300 В; ±4% на поддиапазонах 0,03 мВ и на поддиапазонах 1 мВ — 3 В при использовании прибора совместно с симметрирующим трансформатором.

2.5. Вариация показаний прибора, выраженная в процентах от верхнего предела установленного поддиапазона, не превышает 0,75%.

2.6. Как преобразователь переменного напряжения в постоянное прибор обеспечивает на выходе напряжение  $U_{вых}$  с номинальной статической характеристикой преобразования:

$$U_{вых} = \frac{U_{выхн} \cdot U}{U_k} \quad (2)$$

где  $U_{вых}$  — номинальное значение выходного напряжения, В;  
 $U_{выхн}$  — нормированное значение выходного напряжения, В;  
 $U$  — действительное значение входного напряжения, В;  
 $U_k$  — значение входного напряжения, В, соответствующее конечной отметке шкалы установленного поддиапазона.

Нормированное значение выходного напряжения прибора  $U_{выхн}$ , соответствующее входному напряжению равному  $U_k$ , равно 1 В.

2.7. Основная приведенная погрешность выходного напряжения в процентах не превышает значений, указанных в п. 2.4.

2.8. Изменение показаний и выходного напряжения прибора при измерении и преобразовании напряжений синусоидальной и сложной формы относительно показания и выходного напряжения на частоте градуировки, выраженное в процентах от верхнего предела установленного поддиапазона, не превышает значений, указанных в табл. 3, а при использовании прибора совместно с симметрирующим трансформатором не превышает  $\pm 2\%$ .

Таблица 3

Поддиапазоны	Пределы допускаемых изменений показаний, % в рабочих областях частот				
	I	II	III	IV	V
30 — 300 мВ	$\pm 0,5$	$\pm 1,0$	$\pm 1,5$	$\pm 3,0$	$\pm 8,0$
1 — 10 мВ	$\pm 0,7$	$\pm 1,0$	$\pm 2,0$	$\pm 3,0$	$\pm 8,0$
0,1; 0,3 мВ и 1 — 300 В	$\pm 1,2$	$\pm 1,5$	$\pm 2,5$	$\pm 4,0$	$\pm 8,0$
0,03 мВ	$\pm 2,0$	$\pm 2,0$	$\pm 4,0$	$\pm 6,0$	$\pm 8,0$

2.9. Показание прибора с включенным фильтром нижних частот при подаче на его вход напряжения, равного верхнему пределу установленного поддиапазона на частоте 100 кГц находится в пределах от 5,5 до 7 на поддиапазонах, кратных 10, или от 17,4 до 22,1 на поддиапазонах, кратных 30.

2.10. Изменение показаний и выходного напряжения прибора, вызванное изменением температуры окружающего воздуха от нормальной до любой температуры в пределах рабочей области температур, не превышает половины предела допускаемой основной погрешности на каждые  $10^\circ\text{C}$  изменения температуры.

2.11. Прибор без симметрирующего трансформатора обеспечивает свои технические характеристики в пределах норм, установленных ТУ, при наличии на его входе постоянной составляющей напряжения не более 300 В.

2.12. Прибор измеряет напряжения произвольной формы с коэффициентом амплитуды  $K_a$  не превышающим значения  $N$ , определенного по формуле:

$$N = 6 \sqrt{\frac{U_k}{U}} \quad (3)$$

где  $N$  — расчетное значение коэффициента амплитуды  $K_a$ ;

$U_k$  — напряжение, равное конечному значению шкалы на установленном поддиапазоне;

$U$  — действительное значение измеряемого напряжения.

При этом размах измеряемого напряжения не должен превышать 750 В.

2.13. Флюктуация указателя в процентах при измерении напря-

ПРОТОКОЛ № \_\_\_\_\_

от \_\_\_\_\_ 198... г.

Определение изменения показаний микровольтметра В3-57 в рабочих областях частот

Условия испытания:

Применяемая аппаратура:

Определение изменения показания в I рабочей области частот

Частота	Изменение показания, %, на поддиапазонах			
	0,3 мВ	10 мВ	30 мВ	3 В
45 Гц				
200 кГц				
Норма, %	$\pm 1,2$	$\pm 0,7$	$\pm 0,5$	$\pm 1,2$

Определение изменения показания во II рабочей области частот

Частота	Изменение показания, %, на поддиапазонах			
	0,3 мВ	10 мВ	30 мВ	3 В
30 Гц				
1 МГц				
Норма, %	$\pm 1,5$	$\pm 1,0$		$\pm 1,5$



Определение основной погрешности на всех поддиапазонах на верхних пределах

Поддиапазон	0,03 мВ	0,1 мВ	0,3 мВ	1 мВ	3 мВ	10 мВ	30 мВ	100 мВ	300 мВ	1 В	3 В	10 В	30 В	100 В	300 В
Погрешность, %															
Норма, %	±4	±2,5	±1,5	±1	±1	±1	±1	±1	±1	±1	±1	±1	±1	±1	±1

Определение основной погрешности прибора при использовании симметрирующего трансформатора

Поддиапазон	1 мВ	3 мВ	10 мВ	30 мВ	100 мВ	300 мВ	1 В	3 В
Погрешность, %								
Норма, %	±4	±4	±4	±4	±4	±4	±4	±4

Измерения проводили:

жения не превышает половины предела допускаемой основной погрешности на поддиапазонах 0,1 мВ — 300 В и предела допускаемой основной погрешности на поддиапазоне 0,03 мВ.

2.14. Дрейф показания прибора на нижнем пределе диапазона измерений за 1 ч не превышает предела допускаемой основной погрешности на поддиапазоне 0,03 мВ.

2.15. Время установления показаний прибора не превышает 10 с.

2.16. При подаче входного напряжения, равного 0,7 значения верхнего предела поддиапазона, максимальное отклонение указателя не больше верхнего предела поддиапазона, а максимальное выходное напряжение не больше 1 В.

2.17. Активное входное сопротивление прибора, измеренное на частоте 20 Гц,  $5 \pm 1$  МОм. Входное сопротивление прибора с симметрирующим трансформатором, измеренное на частоте 20 Гц, не менее 3 кОм.

2.18. Входная ёмкость прибора  $27 \pm 5,4$  пФ на поддиапазонах 0,03 — 300 мВ и  $12 \pm 2,4$  пФ на поддиапазоне 1 — 300 В. Ёмкость прилагаемых кабелей  $80 \pm 16$  пФ.

2.19. Выходное сопротивление прибора при преобразовании напряжения переменного тока  $1 \pm 0,1$  кОм.

2.20. Время установления рабочего режима 30 мин.

2.21. Прибор сохраняет свои технические характеристики при питании его от сети переменного тока напряжением  $220 \pm 22$  В частотой  $50 \pm 0,5$  Гц, содержанием гармоник до 5% и напряжением  $220 \pm 11$  В частотой  $400 \begin{matrix} +28 \\ -12 \end{matrix}$  Гц содержанием гармоник до 5%.

2.22. Мощность, потребляемая прибором от сети при номинальном напряжении, не превышает 17 В · А.

2.23. Прибор допускает непрерывную работу в рабочих условиях в течение 8 ч при сохранении своих технических характеристик.

2.24. При поставке Гензаказчику:

габаритные размеры прибора не более 171 × 209 × 332 мм;

габаритные размеры укладочного ящика не более 417 × 298 × 265 мм;

габаритные размеры транспортной тары не более 648 × 602 × 458 мм;

габаритные размеры симметрирующего трансформатора не более 62 × 82 × 72 мм;

габаритные размеры укладочного ящика симметрирующего трансформатора не более 113 × 93 × 111 мм.

При прочих поставках:

габаритные размеры прибора не более 158 × 209 × 289 мм;

габаритные размеры транспортной тары не более 546 × 562 × 416 мм

2.25. При поставке Гензаказчику:

масса прибора не более 6,5 кг; масса прибора с укладочным ящиком не более 16 кг; масса прибора с транспортной тарой не более 38 кг; масса симметрирующего трансформатора не более 0,5

кг, масса симметрирующего трансформатора с укладочным ящиком не более 0,8 кг.

При прочих поставках:

масса прибора не более 5,6 кг;

масса прибора с транспортной тарой не более 30 кг.

2.26. Средний срок службы прибора 10 лет.

Средний ресурс 10 000 ч.

### 3. СОСТАВ ПРИБОРА

Состав прибора приведен в табл. 4.

Таблица 4

Наименование	Обозначение	Количество	
		при поставке генеральному заказчику	при прочих поставках
1. Микровольтметр ВЗ-57	ЯЫ2.710.074	1	1
2. Кабель № 1	ЯЫ4.853.081	1	1
3. Кабель № 2	ЯЫ4.853.147	1	1
4. Трансформатор симметрирующий в укладке	ЖА4.068.038	1	—
5. Переход коаксиальный ПК-011	ЯЫ2.236.026	1 по спец. заказу	1 по спец. заказу
6. Зажим	ЯЫ4.853.003	2	2
7. Вставка плавкая ВП1-1 0,25 А 250 В	ОЮ0.480.003 ТУ	2	2
8. Крышка	ЯЫ6.173.079	1	—
9. Крышка	ЯЫ6.173.080	1	—
10. Ящик укладочный	ЖА4.161.059-05	1	—
11. Техническое описание и инструкция по эксплуатации	ЯЫ2.710.074 ТО	1	1
12. Формуляр	ЯЫ2.710.074 ФО	1	1

ПРИМЕЧАНИЕ: Переход ПК-011 используется при поверке прибора.

### ПРОТОКОЛ № \_\_\_\_\_

от \_\_\_\_\_ 198... г.

Определение основной погрешности микровольтметра ВЗ-57.

Условия испытаний:

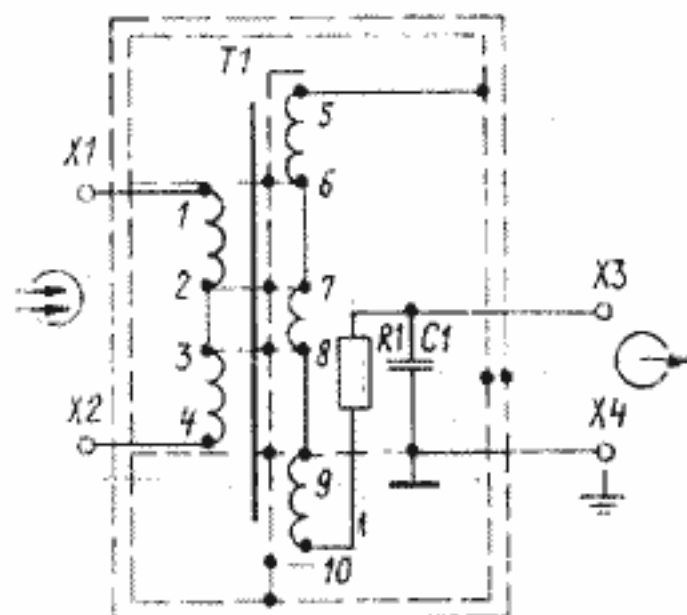
Применяемая аппаратура:

Определение основной погрешности на поддиапазонах 100 и 300 мВ

Поддиапазон	Погрешность, %, на числовых отметках шкал										
	3	4	5	6	7	8	9	10	20	25	30
100 мВ											
300 мВ	10		15		20		25		30		
Норма, %	= 1										

ПРИЛОЖЕНИЕ 11

СХЕМА ЭЛЕКТРИЧЕСКАЯ ПРИНЦИПИАЛЬНАЯ  
ТРАНСФОРМАТОРА СИММЕТРИРУЮЩЕГО



Поз. обозн.	ГОСТ, ТУ, нормаль, чертёж	Наименование	Основные данные, номинал	Количество
C1	ОЖ0.460.043 ТУ	Конденсатор КМ-56-М47	47 пФ	1
R1	ОЖ0.467.107 ТУ	Резистор ОМЛТ-0,25-18 кОм ±10%	18 кОм	1
T1	ЯЫ4.735.020	Трансформатор		1
X1—X3	ОСТ4аС0.483.001	Клемма ЕЭ4.835.038-03		3
X4	ОСТ4аС0.483.001	Клемма ЕЭ4.835.040-03		1

Таблица намоточных данных

Номер вывода	Число витков
1—2	750
3—4	750
5—6	507
7—8	507
9—10	507

4. УСТРОЙСТВО И РАБОТА ПРИБОРА  
И ЕГО СОСТАВНЫХ ЧАСТЕЙ

4.1. Принцип действия

Принцип действия прибора заключается в усилении измеряемого сигнала широкополосным усилителем с последующим преобразованием его в пропорциональное постоянное напряжение с помощью линейного преобразователя среднеквадратического значения.

Структурная схема прибора приведена на рис. 2.

Основными составными частями прибора являются:

- входной делитель напряжения (ВДН);
- входные коммутаторы (К1, К2);
- преобразователь импеданса (ПИ);
- входной усилитель (У1);
- коммутаторы (К3—К6);
- предварительный усилитель (У2);
- аттенюатор (А);
- фильтр нижних частот (ФНЧ);
- выходной усилитель (У3);
- линейный преобразователь среднеквадратических значений (ПСКЗ);
- блок компенсации шума (БКШ);
- блок управления (БУ);
- блок питания (БП);
- миллиамперметр (РА1);
- трансформатор симметрирующий входной (ТСВ).

На поддиапазонах измерения 0,03—0,3 мВ с помощью коммутаторов К1—К6 последовательно включаются входной усилитель, предварительный усилитель, аттенюатор, выходной усилитель, линейный преобразователь среднеквадратических значений и миллиамперметр. На этих поддиапазонах включается и блок компенсации шума.

На поддиапазонах 1—10 мВ последовательно включаются преобразователь импеданса, предварительный усилитель, аттенюатор, выходной усилитель, линейный преобразователь среднеквадратических значений и миллиамперметр.

На поддиапазонах 30—300 мВ последовательно включаются преобразователь импеданса, аттенюатор, выходной усилитель, линейный преобразователь среднеквадратических значений и миллиамперметр.

На поддиапазонах измерения 1—10 В и 30—300 В последовательность включения составных частей прибора аналогично поддиапазонам измерения 1—10 мВ и 30—300 мВ соответственно, только дополнительно на вход включается входной делитель напряжения.

Прибор имеет выход линейного преобразователя.

Фильтр нижних частот подключается между выходом аттенюатора и входом выходного усилителя.

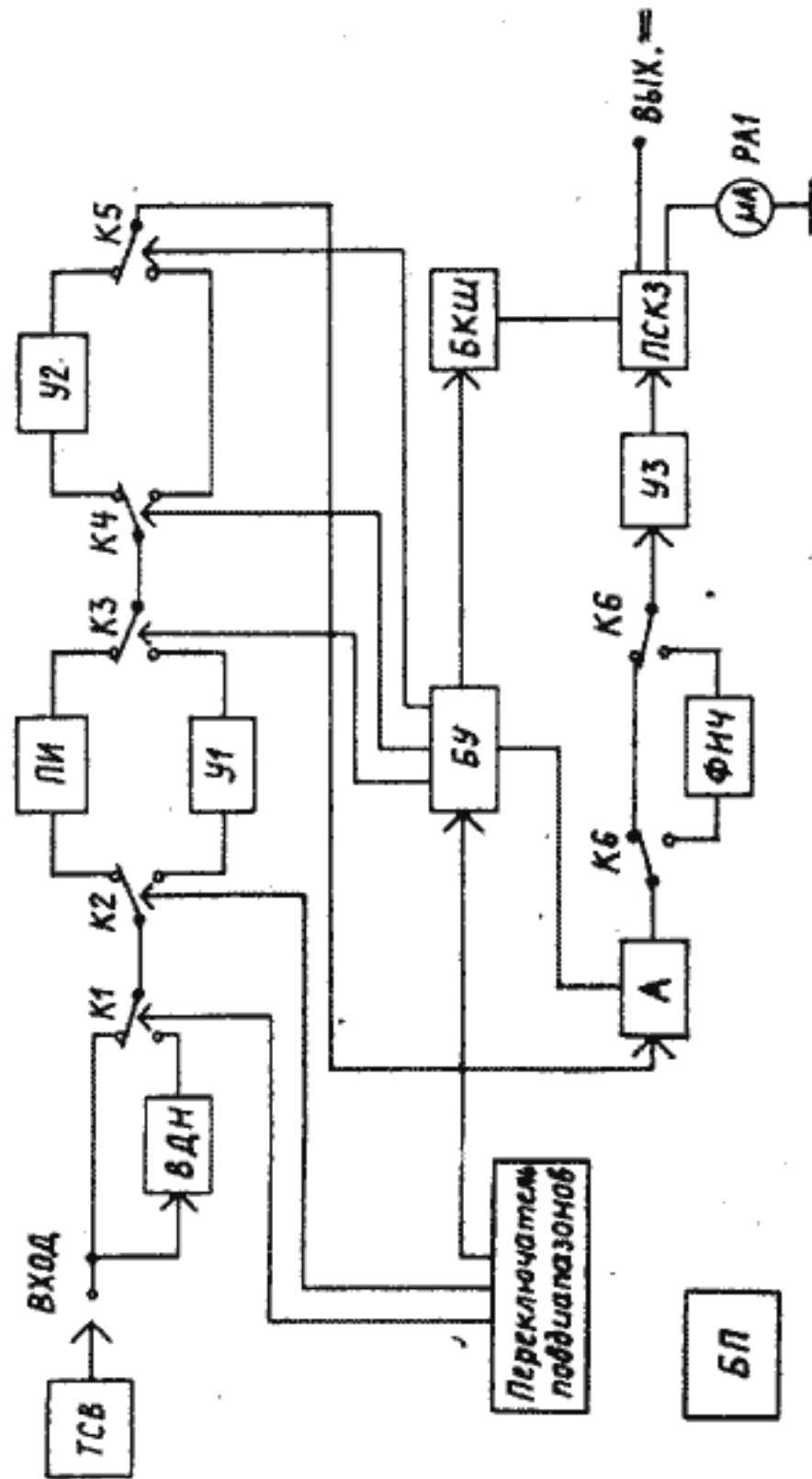


Рис. 2. Схема электрическая структурная

СХЕМА ЭЛЕКТРИЧЕСКАЯ ПРИНЦИПИАЛЬНАЯ  
ТРАНСФОРМАТОРА

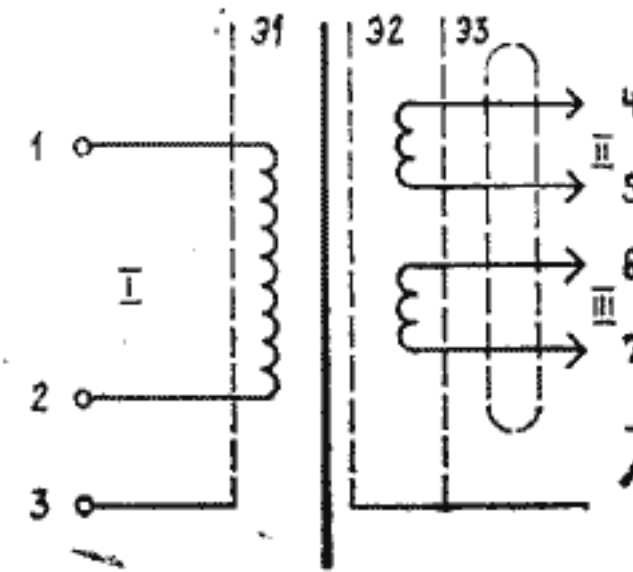


Таблица намоточных данных

Номер обмотки	Диаметр провода, мм		Число витков	Напряжение под нагрузкой, В	Напряжение холостого хода, В	Номер вывода	Порядок намотки
	без изоляции	с изоляцией					
I	0,23	0,28	2040	220	—	1—2	I
II	0,44	0,50	189	18,5	20,4	4—5	II
III	0,44	0,50	190	18,5	20,5	6—7	III
Экран	Э1	КПРНТ 0,05 М1				3	
	Э2, Э3	КПРНТ 0,05 М1				—	

НОУ7.779.318 сердечник  
Провод намотки ПЭТВ-939

ПРИЛОЖЕНИЕ 9

ТАБЛИЦА НАПРЯЖЕНИЙ В КОНТРОЛЬНЫХ ТОЧКАХ

Поз. обозначение	Напряжение в контрольной точке, В
Усилитель выходной (5.032.068)	
E1	от +0,5 до +2,5
E2	от -1,8 до -3,8
E3	от -1,0 до +1,0
Усилитель предварительный (5.032.067)	
E4	от +9,0 до +12,0
Стабилизатор	
E1	+15±0,1
E2	-15±0,1

Примечание. Напряжения измеряются относительно клеммы -ВЫХОД вольтметром В7-23 (В7-34).

Блок управления служит для переключения коммутаторов К3, К4, К5, аттенюатора и блока компенсации шума.

Блок питания состоит из трансформатора и двух электронных стабилизаторов с номинальными выходными напряжениями +15 В и минус 15 В, обеспечивающих питание всех составных частей прибора.

Прибор построен с плавающим входом, то есть с входом, изолированным от корпуса. Это уменьшает влияние внешних низкочастотных помех. Наличие у прибора плавающего входа позволяет проводить измерение сигналов источников, находящихся под напряжением относительно нулевого потенциала.

Трансформатор симметрирующий с коэффициентом трансформации 1 служит для получения симметричного входа прибора.

#### 4.2. Схема электрическая принципиальная

Схема электрическая принципиальная приведена в приложении 2.

4.2.1. Входной делитель напряжения построен по схеме ёмкостно-резисторного делителя, элементами верхнего плеча являются резистор R3, конденсаторы С3—С5, а элементами нижнего плеча — резистор R1 и конденсатор С6.

Деление входного напряжения прибора до десятков килогерц осуществляется резисторным делителем, а на более высоких частотах — ёмкостным. Коэффициент деления делителя 1:1000. Включение делителя в измерительный тракт прибора происходит при переходе с поддиапазона 300 мВ на поддиапазон 1 В. Для коррекции частотной характеристики ВДН на частотах свыше 1 МГц параллельно нижнему плечу делителя подключена RC-цепочка, состоящая из конденсатора С2, резистора R2, и на частоте 5 МГц последовательно с конденсатором С6 нижнего плеча ёмкостного делителя включены резисторы R4 и R5.

4.2.2. Преобразователь импеданса построен по схеме повторителя напряжения каскодного типа на транзисторах V6, V7 и V8. На транзисторах V6 и V7 собраны усилительные каскады, а на транзисторе V8 — согласующий повторитель напряжения. Преобразователь импеданса охвачен стопроцентной отрицательной обратной связью. Резистор R6 и диоды V1 и V2 предназначены для защиты преобразователя импеданса от случайных перегрузок. Транзистор V5 использован в схеме развязывающего фильтра в цепи питания, коэффициент передачи преобразователя импеданса близок к 1.

4.2.3. Входной усилитель собран на транзисторах V22—V30. Резистор R49 и диоды V19, V20 предназначены для защиты входного усилителя от перегрузок.

Первый каскад входного усилителя собран по дифференциальной схеме на транзисторах V22 и V23. С выхода первого каскада напряжение через повторитель на транзисторах V24 и V25 поступает на второй дифференциальный каскад на транзисторах V26 и V27

и с выхода второго каскада через повторитель напряжения на транзисторе V28 подается на выход входного усилителя. Входной усилитель охвачен глубокой отрицательной обратной связью через резисторы R56, R57, R58, R61, R62, R63 и конденсаторы C19—C21.

Транзисторы V29 и V30 использованы в схеме развязывающих фильтров в цепи питания входного усилителя.

Коэффициент передачи входного усилителя 30 дБ.

4.2.4. Предварительный усилитель содержит транзисторы V13—V17. На транзисторах V13 и V14 собран первый дифференциальный каскад усиления, а на транзисторах V15 и V16 собран второй дифференциальный каскад усиления. Напряжение с выхода второго дифференциального каскада усиления поступает через повторитель напряжения на транзисторе V17. Усилитель охвачен глубокой отрицательной обратной связью через резисторы R35—R39 и R41 и конденсаторы C14 и C16 для стабилизации электрических режимов каскадов усилителя и его коэффициента усиления. Линейность характеристики в рабочем диапазоне частот может быть достигнута изменением ёмкости конденсатора C16. Коэффициент усиления усилителя 30 дБ.

4.2.5. Поддиапазоны измерения от 0,03—0,3 мВ, 1—10 мВ, 30—300 мВ, 1—10 В, 3—300 В образуются с помощью аттенюатора. Аттенюатор включен между предварительным усилителем и выходным усилителем.

Аттенюатор обеспечивает ослабление на 0; 10 или 20 дБ. Элементами аттенюатора являются резисторы R81—R88. Коммутация ступеней деления осуществляется с помощью высокочастотных реле K1—K3.

4.2.6. Выходной усилитель собран на транзисторах V39—V42 и V45—V47. Первый каскад усилителя собран на транзисторе V39. Напряжение с выхода входного каскада через повторитель напряжения на транзисторе V40 поступает на второй усилительный каскад, собранный на транзисторе V41, и затем, через повторитель напряжения на транзисторе V42, поступает на усилитель мощности, собранный на транзисторах V45 и V46 по двухтактной схеме.

С выхода усилителя мощности напряжение подается на вход ПСКЗ. Транзистор V47 предназначен для защиты от перегрузок входной цепи ПСКЗ. Выходной усилитель охвачен глубокой отрицательной обратной связью через резисторы R92, R93, R94, R98, R117, R118 и конденсаторы C34, C35 и C47 для стабилизации его коэффициента усиления. Линейность характеристики в рабочем диапазоне частот может быть достигнута изменением ёмкости конденсатора C47.

4.2.7. Схема электрическая принципиальная линейного преобразователя среднеквадратических значений приведена в приложении 3.

Напряжение сигнала с выхода широкополосного усилителя поступает на нагреватель сигнального терморезистора R5. Затем сигнал

ТАБЛИЦА НАПРЯЖЕНИЙ МИКРОСХЕМ

Поз. обозначение	Тип	Напряжение, В, на выводах							
		1	2	3	4	5	6	7	8
Преобразователь									
A1	544УД1Б	—	—2	—2	—15	—	0	+15	—
A2	544УД1Б	—	0	0	—15	—	0	+15	—
A3	544УД1Б	—	0	0	—15	—	+1,2	+15	—
A4	153УД1	—	0	0	—15	—	+10	+15	—
Стабилизатор									
A1	153УД1	—	0	0	—15	—	0..+0,2	+15	—
A2	153УД1	—	0	0	—15	—	0..—0,2	+15	—

Примечания:

1. Измерения производить относительно клеммы -ВЫХОД прибором В7-23 (В7-34) при помощи щупа.
2. Допускается отклонение напряжений от указанных в таблице на  $\pm 10\%$ .

ПРОДОЛЖЕНИЕ ПРИЛОЖЕНИЯ 7

Поз. обозначение	Напряжение на электродах, В			Примечание
	на коллекторе (стоке)	на эмиттере (истоке)	на базе (загворе)	
V10	+15,0	0 .. ±0,2	+0,6	
Стабилизатор				
V9	+9,0	+0,7	+1,3	
V10	0	-9,5	-9,0	
V11	+9,0	0	+0,7	
V12	-9,0	-0,5	-1,2	

Примечания:

1. Напряжения измеряют относительно клеммы -ВЫХОД прибора вольтметром В7-23 (В7-34) при помощи щупа.
2. Допускается отклонение напряжений от указанных в таблице на ±20%. Измеренные напряжения могут отличаться более чем на 20% при условии, что прибор работоспособен и режимы работы элементов не превышают предельных норм, допускаемых ТУ на них.

с общей точки термочувствительного элемента резистора R5 и резистора R6 подается на вход усилителя постоянного тока. Усилитель постоянного тока собран на микросхемах А1 и А3 и транзисторе V10. На вход усилителя постоянного тока также поступает напряжение с общей точки термочувствительного элемента компенсационного терморезистора R10 и резистора R8. Микросхема А1 охвачена отрицательной обратной связью через RC-цепочку на конденсаторе С4 и резисторе R19. На выход микросхемы А1 включены диоды V3 и V4 для защиты входа микросхемы А3. С выхода микросхемы А1 снимается также сигнал для установки электрического нуля прибора и компенсации внутренних шумов широкополосного усилителя и преобразователя импеданса и входного усилителя на поддиапазонах 0,03—0,3 мВ. Для компенсации шумов служат резистор R22 и две цепочки — диод V1 и резистор R4, и диод V2 и резистор R13. Ток установки электрического нуля прибора проходит через резисторы R23, R1, R3. Микросхема А3 и транзистор V10 охвачены нелинейной отрицательной обратной связью по цепи, состоящей из стабилитронов V7, V8 и резисторов R35, R38 и R40. Вход транзистора V10 защищен от перегрузок резистором R39 и диодом V9.

Напряжение с выхода повторителя напряжения на транзисторе V10 поступает на вход аппроксиматора, на выход прибора по постоянному току и на показывающий прибор.

Аппроксиматор собран на резисторах R48—R73 и диодных матрицах V11—V13. Микросхема А4 с повторителем напряжения на транзисторе V5, которая имеет цепь обратной связи на резисторах R37 и R46, подключенную к схеме аппроксиматора через диодную матрицу V13 и резистор R60, выполняет математическую операцию извлечения квадратного корня. Выходной ток аппроксиматора суммируется на входном сопротивлении микросхемы А4 с током, протекающим через резистор R47 от источника напряжения минус 15 В. Напряжение с выхода повторителя на транзисторе V5 поступает на нагреватель сигнального терморезистора R5.

Микросхема А2 с терморезистором R26 в цепи обратной связи, компенсирует температурную погрешность преобразователя, вызванную температурным уходом передаточной характеристики аппроксиматора. Напряжение с выхода транзистора V10 подается через резистор R24 на вход микросхемы А2. С выхода микросхемы А2 напряжение поступает на инвертирующий вход 3 микросхемы А4. На этот же вход поступает напряжение с выхода транзистора V10 через делитель на резисторах R33 и R34. При нормальной температуре с помощью переменного резистора R31 устанавливается такое напряжение на резисторе R34, чтобы при изменении напряжения на выходе транзистора V10, напряжение на резисторе R34 не изменилось. При изменении температуры изменяется значение сопротивления резистора R26 и значение петлевого усиления по цепи обратной связи, охватывающей микросхему А2, и происходит компенсация изменения падения напряжения на резисторе R34.

Выходное напряжение повторителя напряжения V10 составляет 10 В.

Терморезисторы R5 и R10 заключены в пассивный термостат.

4.2.8. ФНЧ представляет собой RC-фильтр, построенный по П-образной схеме (см. приложение 2). Элементами ФНЧ являются конденсаторы C29 и C30 и резистор R91. Включение ФНЧ в измерительный тракт прибора осуществляется коммутатором К6. Фильтр имеет частотную характеристику, приведенную на рис. 3. Фильтр с такой характеристикой обеспечивает передачу без затухания измеряемых напряжений в области частот 5 Гц — 20 кГц.

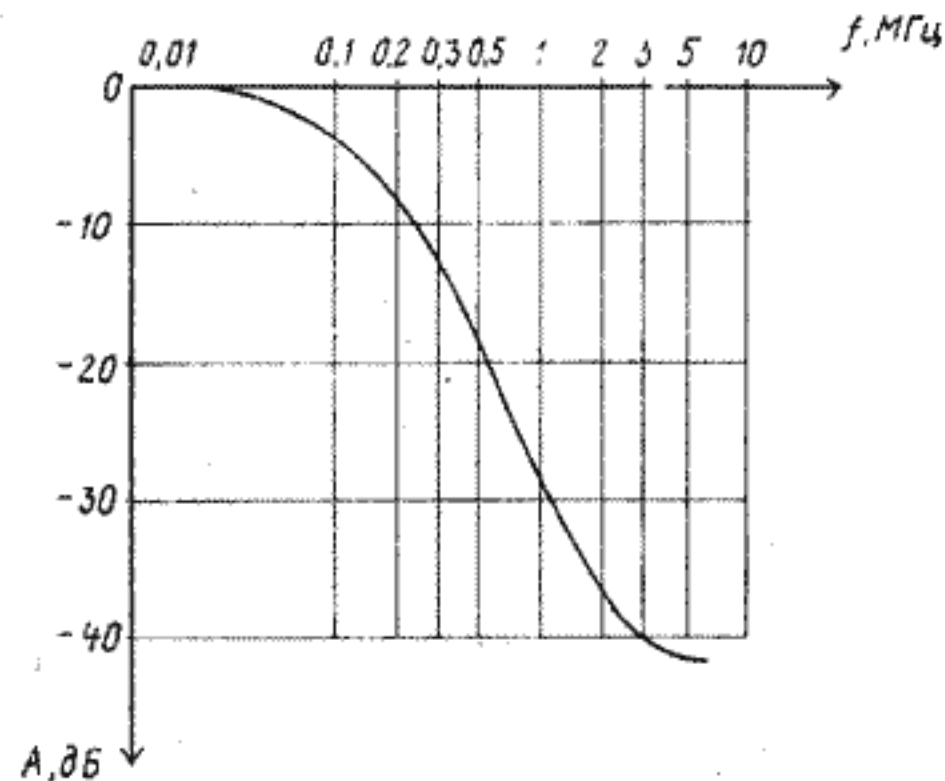


Рис. 3. Кривая зависимости ослабления A фильтра ФНЧ от частоты.

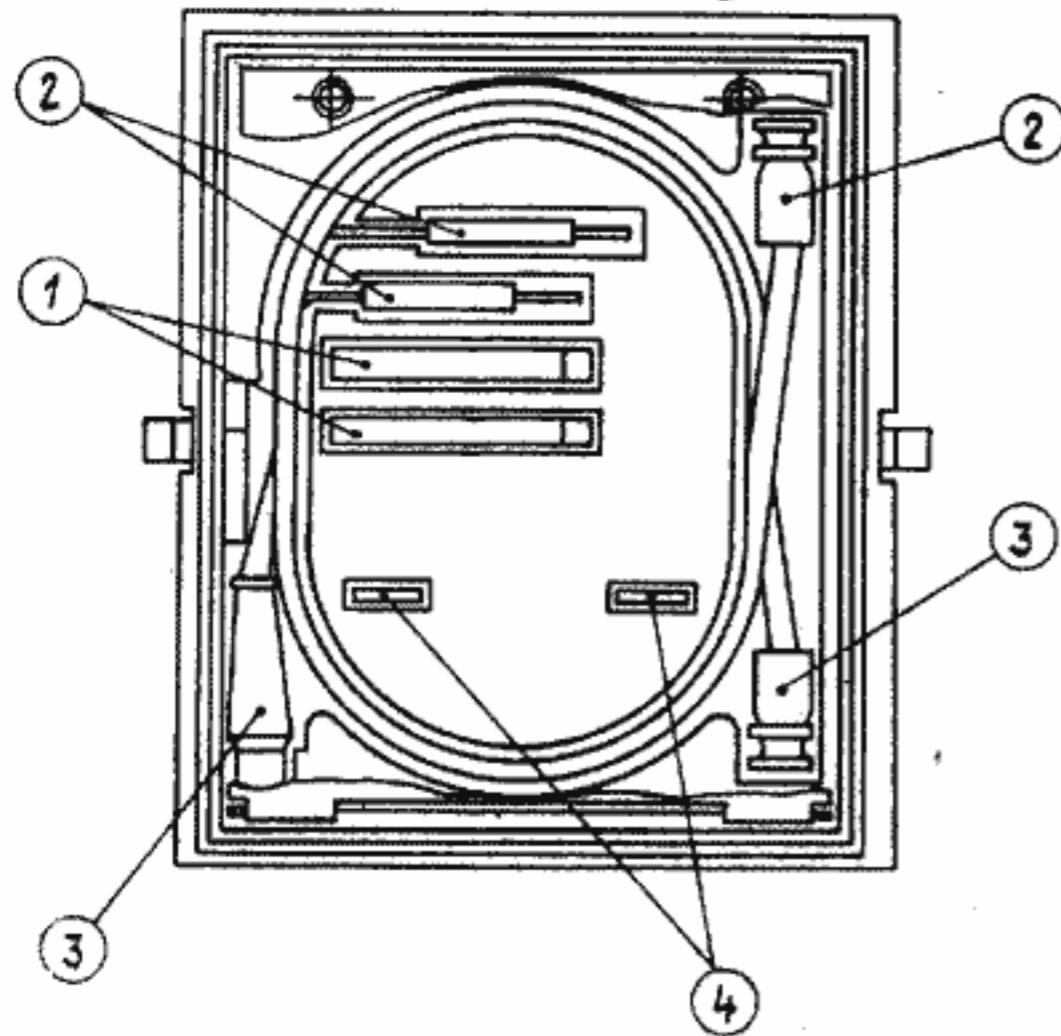
ТАБЛИЦА НАПРЯЖЕНИЙ ПОЛУПРОВОДНИКОВЫХ ПРИБОРОВ

Поз. обозначение	Напряжение на электродах, В			Поддиапазон
	на коллекторе (стоке)	на эмиттере (истоке)	на базе (затворе)	
V5	0	-4,0	-3,3	
V6	+6,9	+1,3	0	
V7	+1,0	-4,0	-4,0	
V8	+11,0	+6,2	+6,9	
V10	+14,9	+15,0	+14,3	0,3 мВ
	-15,0	+15,0	+15,0	1 мВ
V12	+14,8	+15,0	+14,3	10 мВ
	-15,0	+15,0	+15,0	30 мВ
V13	+5,0	-0,7	0	
V14	+5,0	-0,7	0	
V15	0	+5,4	+5,0	
V16	-3,7	+5,8	+5,0	
V17	-15,0	-3,0	-3,7	
V22	+6,3	+0,6	±0,1	
V23	+6,3	+0,6	0	
V24	0	+6,7	+6,0	
V25	0	+6,7	+6,0	
V26	0	+7,4	+6,7	
V27	-0,6	+7,4	+6,7	
V28	-12,0	1,0 ... -1,0	-0,6	
V29	0	+12,0	+11,3	
V30	0	-12,0	-11,3	
V31	-1,6	0	0	0,3 мВ
	-0,1	0	-0,7	1 мВ
V32	0	0	-0,7	0,3 мВ
	-0,7	0	0	1 мВ
V33	+14,8	+15,0	+14,3	300 мВ
	-14,3	+15,0	+15,0	1 В
V39	+4,6	-0,7	0	
V40	0	+5,3	+4,6	
V41	-4,5	+6,0	+5,3	
V42	-15	-3,8	-4,5	
V45	+9,5	-1,0	-0,3	
V46	-9,0	-1,0	-1,8	
V47	-9,5	+10,0	+9,3	
Преобразователь V5	+15,0	+9,0	+9,5	



ПРИЛОЖЕНИЕ 6

КРЫШКА С ПРИНАДЛЕЖНОСТЯМИ



- 1 — зажим;
- 2 — кабель № 1;
- 3 — кабель № 2;
- 4 — вставка плавкая ВП1-1-0,25А 250 В

4.2.9. Схема электрическая принципиальная блока компенсации шума (см. приложение 2). Схема блока компенсации шума содержит транзисторы V31, V32 и резисторы R122, R123, R131 и R124 — R127. Транзистор V31 работает как ключ, который отключает цепи блока компенсации шума (транзистор V31 открыт) на поддиапазонах измерения 1 мВ — 300 В и подключает эти цепи при измерениях 0,03—0,3 мВ (транзистор V31 закрыт). Транзистор V32 использован в качестве инвертора сигнала. Компенсация шума производится на поддиапазоне 0,03 мВ резистором R124, на поддиапазоне 0,1 мВ — резистором R125 и на поддиапазоне 0,3 мВ — резистором R126. При измерениях на поддиапазонах 0,03—0,3 мВ с включенным фильтром ФНЧ компенсация шума производится на поддиапазоне 0,03 мВ резистором R122 и на поддиапазоне 0,1 мВ резистором R123.

4.2.10. Блок управления на платах переключателя S1.5, S1.6 (см. приложение 2) осуществляет переключение коммутаторов K3, K4, K5, аттенюатора и блока компенсации шума.

4.2.11. Входными коммутаторами K1, K2 являются платы S1.1, S1.2 и S1.3, S1.4 переключателя S1 соответственно. С помощью этих плат переключателя S1 осуществляется включение в измерительный тракт прибора входного делителя ВДН, преобразователей импеданса входного усилителя. В качестве коммутаторов K3 и K4 применены высокочастотные реле КР1 и КР2 соответственно. С помощью этих коммутаторов снимается сигнал с выхода ПИ или У1 и включается в измерительный тракт У2. В качестве коммутатора K5 применено реле КР4. ФНЧ включается в измерительный тракт с помощью коммутатора K6, который состоит из тумблера S2, резисторов R89, R90 и диодов V35—V38.

4.2.12. Блок питания состоит из трансформатора и двух электронных стабилизаторов напряжения с выходным напряжением +15 В и минус 15 В. Схема и намоточные данные обмоток трансформатора даны в приложении 10. Схема электронных стабилизаторов дана в приложении 4. Оба стабилизатора последовательного типа собраны по схеме с регулируемым выходным напряжением. Выпрямитель стабилизатора +15 В собран на диодах V1—V4 и конденсаторах С1, С3. Выпрямитель стабилизатора минус 15 В собран на диодах V5—V8 и конденсаторах С2, С4. Регулирующими элементами являются транзисторы V9, V11 в стабилизаторе минус 15 В и транзисторы V10, V12 в стабилизаторе +15 В, а усилительными — микросхема А1 в стабилизаторе +15 В и микросхема А2 в стабилизаторе минус 15 В. В качестве источников опорного напряжения используются стабилитроны V13 и V14. Выходное напряжение стабилизатора +15 В регулируется резистором R8, а стабилизатора минус 15 В резистором R11. Диоды V15 и V16 защищают микросхемы А1 и А2 от перегрузок по входу.

Параллельно выходам стабилизаторов подключены фильтрующие конденсаторы С11 и С12.

4.2.13. Схема трансформатора симметрирующего дана в приложении 11. Трансформатор симметрирующий входной обеспечивает

симметричный вход прибора ВЗ-57 при работе в диапазоне частот от 20 Гц до 10 кГц. Коэффициент трансформации ТСВ равен 1. На выходе трансформатора симметрирующего имеется цепочка R1C1, которая служит для коррекции частотной характеристики.

#### 4.3. Конструкция

4.3.1. Микровольтметр выполнен в виде переносного прибора. Основной конструкции прибора является корпус, состоящий из двух рам, соединенных через изоляторы боковыми стенками, и двух кожухов. Кожухи прибора крепятся к рамам с помощью винтов. Верхний кожух имеет ручку для переноски, а нижний кожух — четыре ножки, откидывающуюся скобу и скобы для закрепления шнура питания. Для удобства отсчета показаний прибор можно поставить под углом к горизонтальной плоскости с помощью откидывающейся скобы.

Спереди и сзади к рамам крепятся с помощью винтов субпанель и фальшпанель.

4.3.2. Показывающий прибор РА1 крепится к передней раме с помощью фланца. На передней субпанели закреплены тумблер включения сети S3, индикатор включения сети Н1, переключатель поддиапазонов измерения S1, экран входного блока прибора и переменный резистор установки нуля R130. Входная коаксиальная розетка X1 установлена на экране входного блока.

4.3.3. На задней субпанели закреплены выходные клеммы преобразователя X10 и X11, клемма корпуса X12, держатели вставок плавких F1 и F2, клемма для заземления прибора X14, ввод шнура питания, электрохимический счетчик времени (ресурсомер) P1 и тумблер S2 включения ФНЧ.

4.3.4. В приборе применен электрохимический счетчик времени типа ЭСВ-2,5-12,6-1, который предназначен для определения суммарного времени наработки прибора при его настройке, испытаниях и эксплуатации.

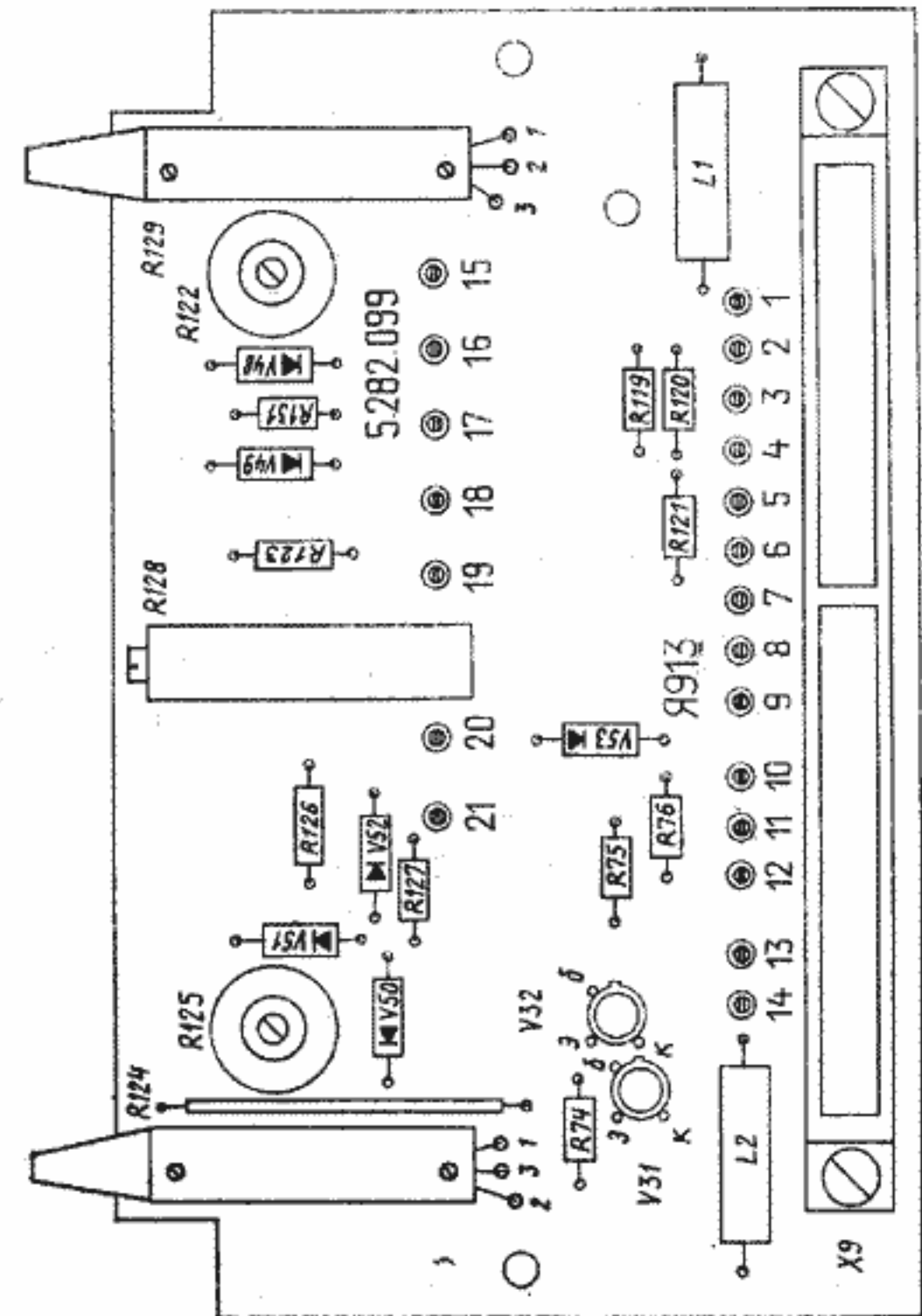
Счетчик снабжен капиллярным микроулометром, наполненным двумя столбиками ртути, разделенными зазором с электролитом.

Зазор перемещается в правую сторону при включении прибора и тем самым, отсчитывает проработанное время по шкале, расположенной под микроулометром.

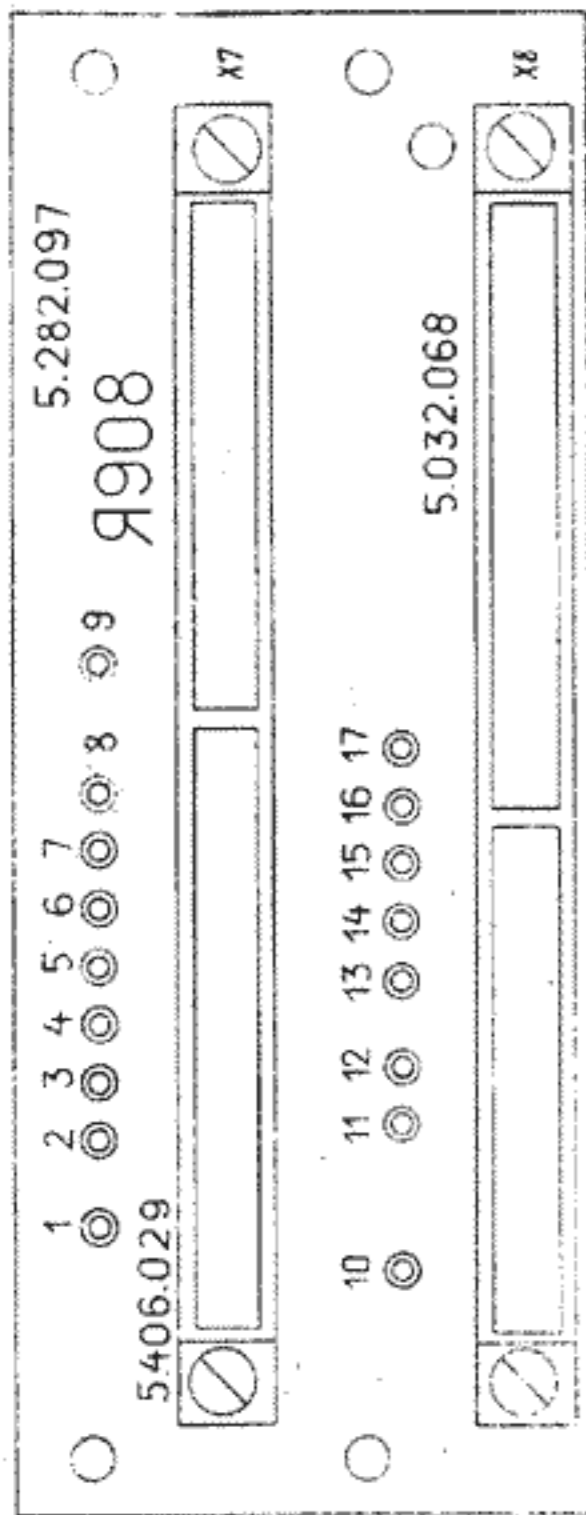
Отсчет времени наработки производится по делению шкалы, против которого находится мениск (торец) левого столбика ртути.

Показания счетчика при выпуске прибора заводом-изготовителем, а также по истечении каждого месяца эксплуатации записываются в формуляр.

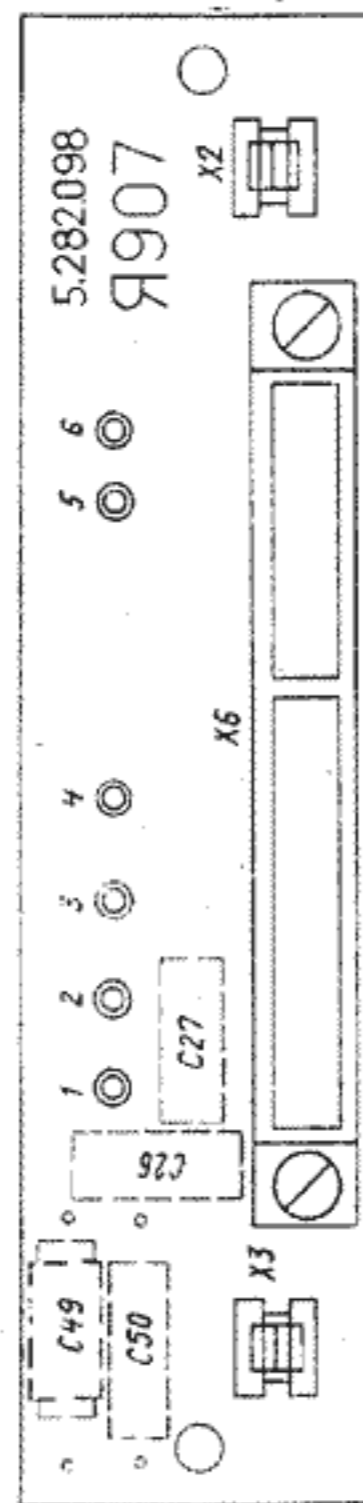
Изменение направления отсчета (реверсирование) возможно изменением полярности питания счетчика, при этом реверсирование



Плата объединительная (пл. 5.282.099)



Плата объединительная  
(п. 5.282.097)



Плата объединительная  
(п. 5.282.098)

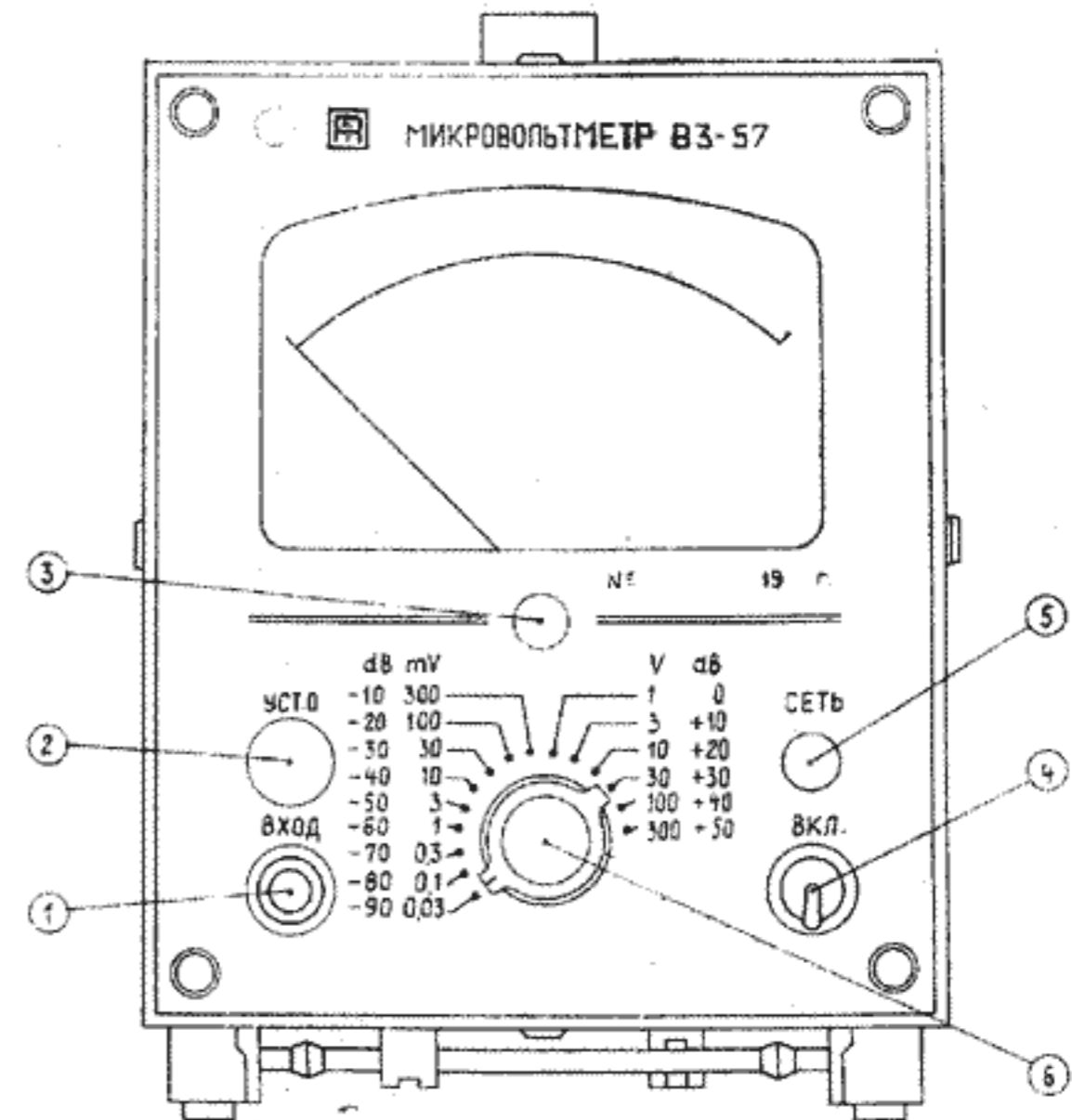


Рис. 4. Вид прибора со стороны передней панели:

1 — входное гнездо; 2 — резистор установки нуля; 3 — механический корректор нуля показывающего прибора; 4 — тумблер СЕТЬ включения прибора; 5 — индикатор включения; 6 — переключатель поддиапазонов измерения.

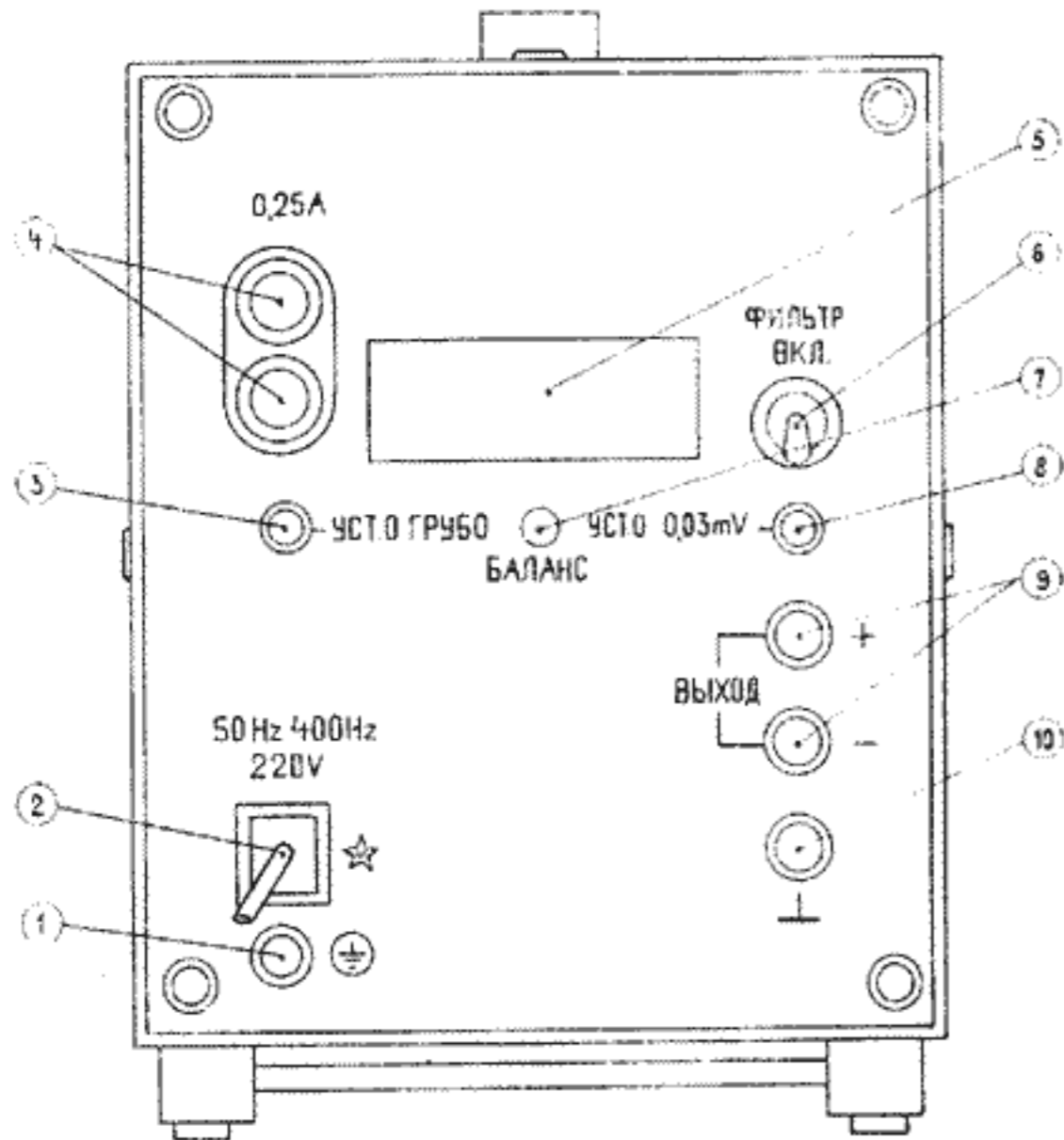
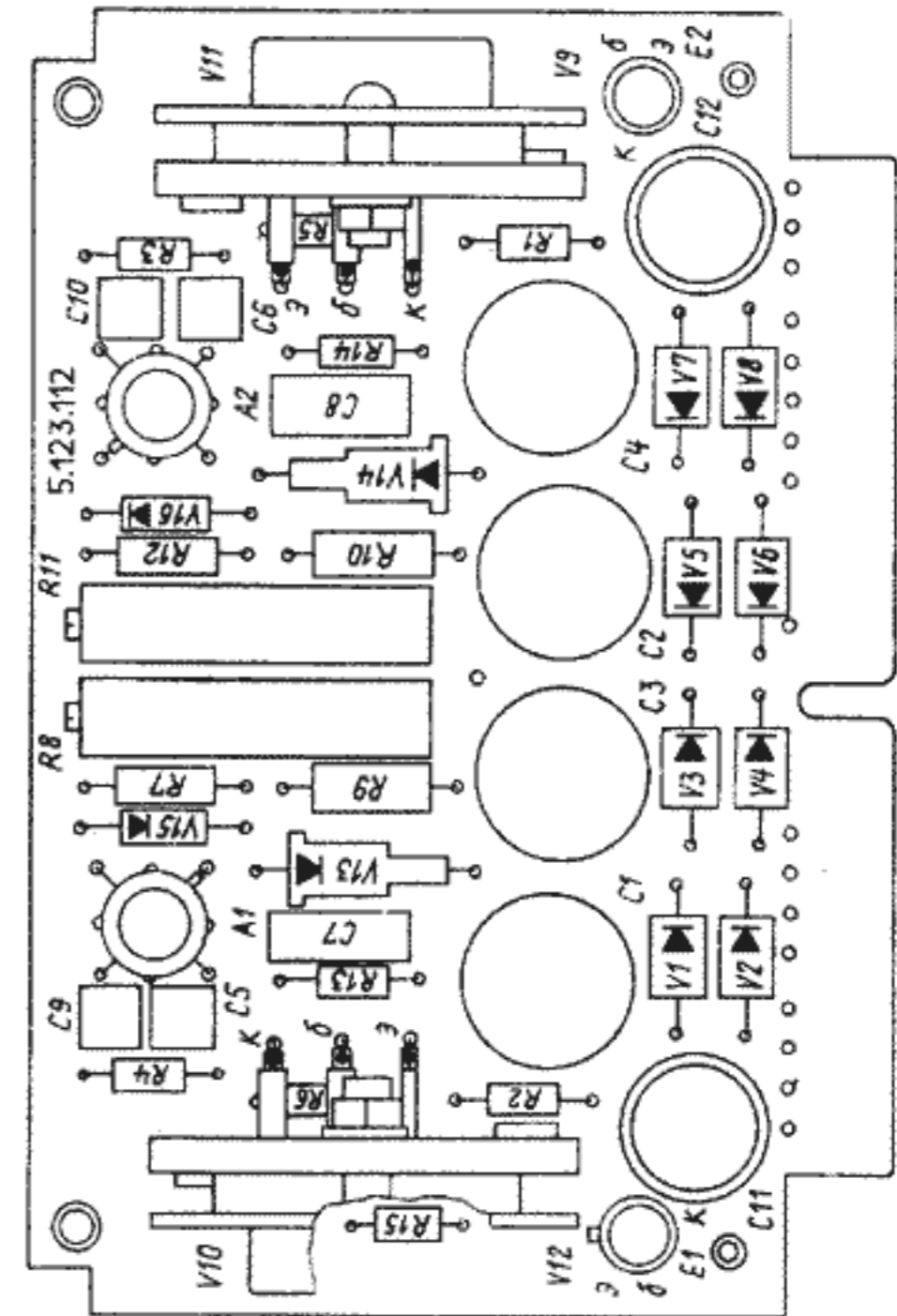


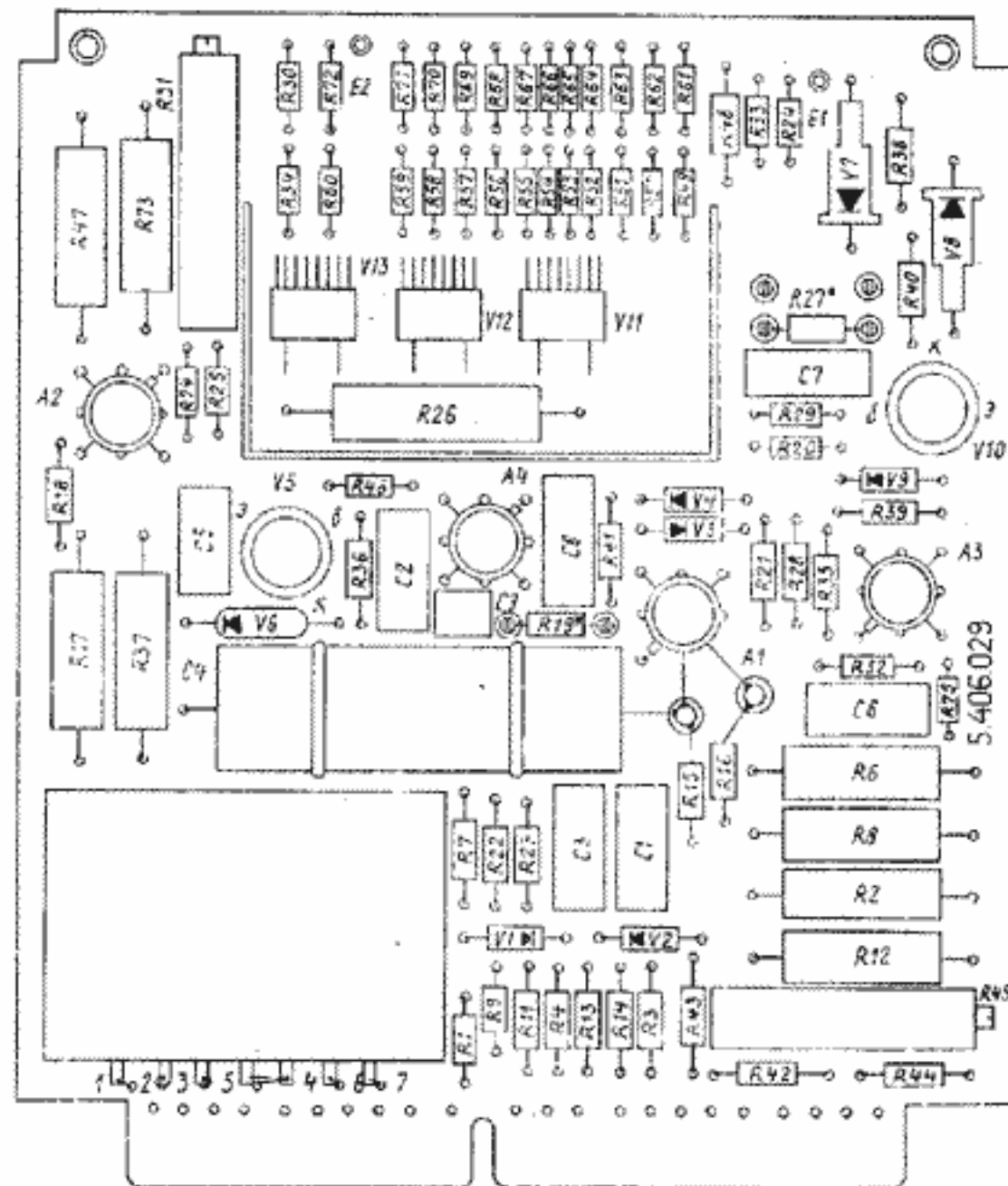
Рис. 5. Вид прибора со стороны задней панели:

1 — клемма защитного заземления; 2 — ввод шнура питания; 3 — резистор установки нуля грубо; 4 — держатели вставок плавких 0,25А; 5 — счетчик времени наработки; 6 — тумблер включения фильтра; 7 — резистор для регулирования баланса; 8 — резистор установки нуля 0,03 мV; 9 — клеммы выхода; 10 — клемма корпуса.



Стабилизатор (пл. 5.123.112)

ПРОДОЛЖЕНИЕ ПРИЛОЖЕНИЯ 5



Преобразователь (пл. 5.406.029)

должно проводиться при достижении зазором положения не более 90—95% от всей шкалы. Отсчет в этом случае ведется в обратном порядке.

4.3.5. Вид прибора со стороны передней панели и сзади приведен на рис. 4 и рис. 5.

Переключатель поддиапазонов измерения  $S_1$  имеет ручку, которая состоит из пластмассового корпуса и втулки. Ручка крепится с помощью двух винтов во втулке к оси переключателя. Для снятия ручки переключателя поддиапазонов необходимо с некоторым усилием оттянуть на себя пластмассовый корпус и затем ослабить находящиеся во втулке ручки винты.

Аналогично снимается ручка УСТ. 0 на передней панели.

4.3.6. После снятия кожуха открывается доступ к элементам схемы.

Соединительные платы (их три) крепятся к боковым стенкам корпуса прибора. На них расположены розетки типа РГІН, в которые установлены съемные печатные платы.

На первой, со стороны передней панели, печатной плате размещены следующие составные части прибора: преобразователи импеданса и входной усилитель, предварительный усилитель, реле КР1 и КР2. Эта плата заключена в экран, который крепится к боковым стенкам.

На второй, со стороны передней панели, печатной плате размещены: выходной усилитель, аттенюатор, реле КР3 и КР4, К1, К2, К3, фильтр нижних частот.

На третьей плате, со стороны передней панели, размещен ПСКЗ. На плате ПСКЗ размещен термостат с резисторами R5 и R10. Доступ к этим элементам можно получить, если отвинтить винт на пластмассовом корпусе термостата.

Платы выходного усилителя и преобразователя установлены на одной соединительной плате.

Стабилизатор размещен на четвертой плате и установлен в третью соединительную плату через розетку РГІН. На этой соединительной плате установлены элементы блока компенсации шума: резисторы R122, R123, R125—R127 и R131, диоды V48—V52, транзисторы V31, V32, резисторы R74—R76. На этой же плате размещены переменные резисторы R128 (БАЛАНС), R129 (УСТ. 0 ГРУБО) и R124 (УСТ. 0 0,03 мВ).

Соединения между составными частями прибора выполнены с помощью объединительных плат и жгутов.

4.3.7. К задней субпанели крепится пермалловый экран трансформатора, который является одновременно основанием для крепления трансформатора.

4.3.8. Переключатель  $S_1$  выполнен печатным способом и состоит из трех печатных плат. Две печатные платы переключателя, предназначенные для коммутации ВДН, изготовлены из фольгированного

фторопласта. На первой печатной плате переключателя размещены и элементы входного делителя напряжения резисторы R1, R2, конденсатор C2.

4.3.9. Входной делитель напряжения и переключатель S1 заключены в экран, который крепится к передней субпанели. К этому экрану крепится влагозащищенная коробка, в которой находятся элементы входного делителя напряжения резистор R3 и конденсаторы C3, C4. Снизу экран закрывается крышкой. Подстроечный конденсатор C5 крепится с левой стороны к стенке этого же экрана.

4.3.10. Основной конструкции трансформатора симметрирующего является литой корпус. Трансформатор крепится внутри корпуса и закрывается крышкой, крепящейся четырьмя винтами.

4.3.11. Спереди и сзади прибор закрыт крышками с резиновым уплотнением, которые крепятся замками. В передней крышке имеется вкладыш с принадлежностями: 2 кабеля, 2 зажима и 2 вставки плавкие. Сверху вкладыш закрывается крышкой, которая крепится двумя винтами.

## 5. МАРКИРОВАНИЕ И ПЛОМБИРОВАНИЕ

5.1. На передней панели прибора нанесена надпись МИКРОВОЛЬТМЕТР ВЗ-57, товарный знак предприятия-изготовителя, знак Государственного реестра, порядковый номер, год выпуска и надписи в соответствии с рис. 4.

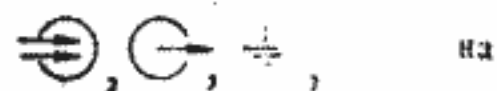
На верхнем кожухе с правой стороны имеется планка с обозначением «ВЗ-57».

На задней панели нанесены надписи в соответствии с рис. 5.

5.2. На внутренней стороне задней крышки имеется планка «к ВЗ-57». На крышке, закрывающей вкладыш с принадлежностями, имеется маркировка «к прибору ВЗ-57».

5.3. Укладочный ящик имеет на верхней крышке алюминиевую планку с надписью «Микровольтметр ВЗ-57 с принадлежностями и запасными частями».

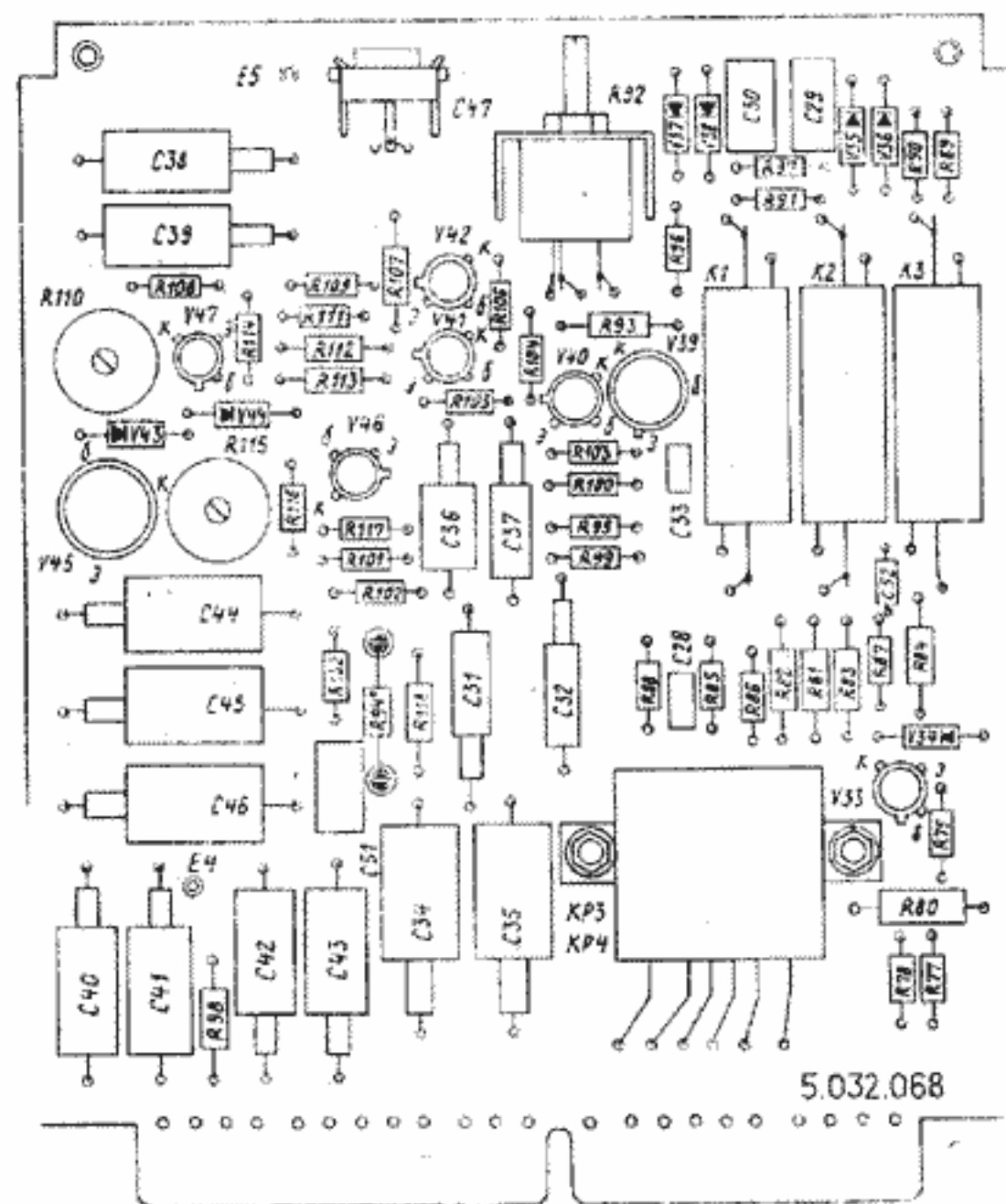
5.4. На верхней стороне корпуса трансформатора симметрирующего нанесены обозначения



крышке трансформатора имеется гравированная надпись К ВЗ-57,  $U_{max} = 3V$ ,  $f = 20-10\ 000Hz$ , год выпуска.

5.5. Укладочный ящик трансформатора симметрирующего имеет на верхней крышке алюминиевую планку с надписью «Трансформатор симметрирующий к ВЗ-57».

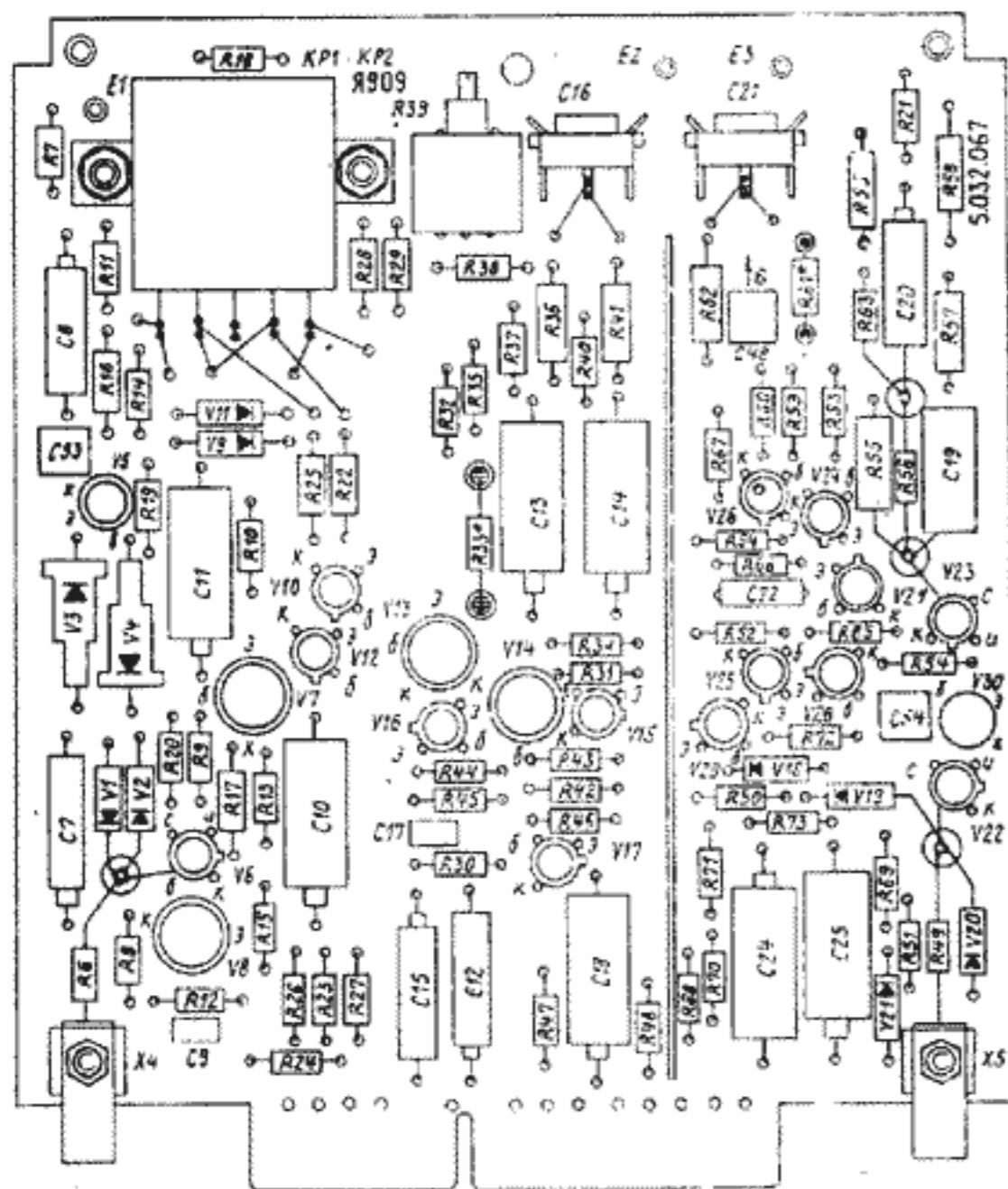
ПРОДОЛЖЕНИЕ ПРИЛОЖЕНИЯ 5



Усилитель выходной (пл. 5.032.068)

## ПРИЛОЖЕНИЕ 5

### ПЛАН РАЗМЕЩЕНИЯ ЭЛЕМЕНТОВ



Усилитель предварительный (пл. 5.032.067)

5.6. Задний винт крепления кожуха на правой стороне прибора пломбируется. Для пломбирования трансформатора симметрирующего используются две чашки крепления нижней крышки. Пломбирование производится мастикой битумной № 2.

Укладочный ящик прибора и укладочный ящик трансформатора имеют в замках отверстия для пломбирования.

Ящик транспортной тары после скрепления стальной лентой также пломбируется.

## 6. ОБЩИЕ УКАЗАНИЯ ПО ЭКСПЛУАТАЦИИ

6.1. При получении прибора проверить его состав согласно табл. 4 и произвести общий осмотр. При проведении внешнего осмотра должно быть установлено соответствие прибора следующим требованиям:

маркировка прибора должна соответствовать рис. 4 и 5;

обозначения по шкале классов точности, единиц физических величин, цены делений должны соответствовать рисунку шкалы в приложении 1;

все покрытия должны быть прочными, ровными, без царапин и трещин и обеспечивать защиту от коррозии;

все детали должны быть закреплены прочно и без перекосов;

все органы управления, регулирования, настройки и коррекции должны действовать плавно и обеспечивать надежность фиксации.

6.2. Перед включением прибора, а также после его перемещения, проверить положение указателя прибора и, при необходимости, установить его на нуль с помощью механического корректора.

6.3. Прибор может эксплуатироваться в двух режимах:

с входом, изолированным от корпуса, при отсутствии перемычки между клеммами X11, маркированной знаком минус, и X12, маркированной знаком ⊥, установленных на задней панели прибора;

со входом, не изолированным от корпуса, т. е. при электрически соединенной общей шине прибора с корпусом прибора. Данный режим обеспечивается при установке перемычки между клеммами X11 и X12 на задней панели прибора.

## 7. УКАЗАНИЯ МЕР БЕЗОПАСНОСТИ


7.1. По способу защиты человека от поражения электрическим током прибор относится к классу защиты 01 ГОСТ 12.2.007.0-75.

### 7.2. ВНИМАНИЕ!

Измерять напряжение сети питания прибором В3-57 запрещается.

При отсутствии перемычки между клеммой X11, маркированной знаком минус, и клеммой корпуса X12 ⊥, установленных на задней панели прибора, безопасная работа с прибором обеспечивается при

напряжении между корпусом входной коаксиальной розетки и корпусом прибора не более 42 В.

Корпус прибора заземлить. Клемма  X14 для заземления корпуса находится на задней панели.

При включении прибора со снятым кожухом для ремонта или настройки соблюдать максимальную осторожность и не прикасаться к неизолированным частям проводов с сетевым напряжением, вставок плавких F1, F2, выключателя сети S3 и трансформатора (если экран снят).

## 8. ПОДГОТОВКА К РАБОТЕ

Соединить клемму  с шиной заземления.

Проверить положение указателя прибора и, при необходимости, установить его на нулевую отметку механическим корректором, расположенным в центре передней панели.

Установить переключатель поддиапазонов в положение 300V.

Включить прибор в сеть.

Установить указатель ручкой УСТ. 0 на передней панели на зачерненный участок шкалы. После этого прибор готов для проведения измерений.

Если ручкой УСТ. 0 на передней панели не удастся произвести установку нуля на поддиапазонах 0,1 мВ — 300 В, то произвести установку нуля резистором УСТ. 0 ГРУБО на задней панели. Для этого закоротить вход прибора, установить ручкой УСТ. 0 резистор в среднее положение, а ручкой УСТ. 0 ГРУБО указатель показывающего прибора на заштрихованный участок шкалы, затем ручкой УСТ. 0 установить указатель на зачерненный участок шкалы. Установка нуля на поддиапазоне 0,03 мВ производится на заштрихованный участок шкалы. Если установить нуль на поддиапазоне 0,03 мВ не удастся, то при закороченном входе прибора установить нуль переменным резистором УСТ. 0 0,03 мВ на задней панели.

В процессе эксплуатации прибора возможно увеличение его дрейфа нуля. Для уменьшения дрейфа нуля прибора включите прибор, предварительно выдержанный в выключенном положении в течение не менее 1 ч, и через 10 мин. произвести настройку прибора без его вскрытия резисторами БАЛАНС и УСТ. 0 ГРУБО по методике, изложенной в п. 10.10.

Для удобства снятия отсчета поставить прибор под углом к горизонтальной плоскости с помощью откидывающейся скобы.

## ПРОДОЛЖЕНИЕ ПРИЛОЖЕНИЯ 4

Поз. обозн.	ГОСТ, ТУ, нормаль, чертеж	Наименование и тип	Основные данные, номинал	Кол.
V12	ЩЫ0.336.049 ТУ	Транзистор 2Т313Б		1
V13, V14	аА0.339.212 ТУ	Стабилитрон 2С190В		2
V15, V16	ТТ3.362.096 ТУ	Диод 2Д510А		2
X1		Вставка конструктивная		1
E1, E2	ГОСТ 16840-78	Лепесток 2-1,2-3-9-0-Ви (99,7) ЕЭ7.750.634-06		2



ПРИЛОЖЕНИЕ 4

ПЕРЕЧЕНЬ ЭЛЕМЕНТОВ И СХЕМА  
ЭЛЕКТРИЧЕСКАЯ ПРИНЦИПИАЛЬНАЯ СТАБИЛИЗАТОРА

Поз. обозн.	ГОСТ, ТУ, нормаль, чертеж	Наименование и тип	Основные данные, номинал	Кол.
<b>РЕЗИСТОРЫ</b>				
R1	ОЖ0.467.107 ТУ	ОМЛТ-0,25-10 кОм ±10%	10 кОм	1
R2	То же	ОМЛТ-0,25-330 Ом ±10%	330 Ом	1
R3, R4	—, —	ОМЛТ-0,25-22 кОм ±10%	22 кОм	2
R5	—, —	ОМЛТ-0,25-330 Ом ±10%	330 Ом	1
R6	—, —	ОМЛТ-0,25-120 Ом ±10%	120 Ом	1
R7	ОЖ0.467.099 ТУ	С2-29В-0,125-931 Ом ±1% -1,0-А	931 Ом	1
R8	ОЖ0.468.509 ТУ	СП5-14-1ВТ-150 Ом ±10%	150 Ом	1
R9, R10	ОЖ0.467.099 ТУ	С2-29В-0,25-2,43 кОм ±1% -1,0-А	2,43 кОм	2
R11	ОЖ0.468.509 ТУ	СП5-14-1ВТ-150 Ом ±10%	150 Ом	1
R12	ОЖ0.467.099 ТУ	С2-29В-0,125-931 Ом ±1% -1,0-А	931 Ом	1
R13, R14	ОЖ0.467.107 ТУ	ОМЛТ-0,25-1,5 кОм ±10%	1,5 кОм	2
R15	То же	ОМЛТ-0,125-10 кОм ±10%	10 кОм	1
<b>КОНДЕНСАТОРЫ</b>				
C1—C4	ОЖ0.464.120 ТУ	К50-20-50-200	200 мкФ	4
C5, C6	ОЖ0.460.154 ТУ	КД-16-М1500-22 пФ ±10%	22 пФ	2
C7, C8	ОЖ0.460.043 ТУ	КМ-56-М1500-5600 пФ ±10% (изолир.)	5600 пФ	2
C9, C10	—, —	КМ-56-М1500-160 пФ ±10% (изолир.)	160 пФ	2
C11, C12	ОЖ0.464.120 ТУ	К50-20-25-100	100 мкФ	2
<b>ПРОЧИЕ</b>				
A1, A2	6К0.347.010 ТУ1	Микросхема 153УД1		2
V1—V8	Ц23.362.000 ТУ	Диод 2Д106А		8
V9	ЖК0.365.143 ТУ	Транзистор 2Т312В		1
V10, V11	И93.365.004 ТУ	Транзистор 2Т903Б		2

9. ПОРЯДОК РАБОТЫ

9.1. Подготовка к проведению измерений

9.1.1. Приступить к измерениям через 30 мин. после включения прибора в сеть питания.

9.1.2. Подать измеряемое напряжение на входной коаксиальный соединитель с помощью измерительного кабеля. К прибору прилагаются два измерительных кабеля.

Кабель № 1 коаксиальный (приложение 6 поз. 2) имеет на одном конце вилку кабельную, на другом конце штексели. Кабель подключить к источнику сигнала штекселями или надетыми на штексели зажимами.

Кабель № 2 коаксиальный (приложение 6 поз. 3) имеет на одном конце вилку кабельную, на другом штеккер. Этот кабель обладает хорошей экранировкой и его необходимо подключить в случаях, когда выход источника сигнала коаксиальный.

9.1.3. Прибор имеет выход линейного преобразователя переменного напряжения в постоянное, что позволяет подсоединять с помощью кабеля № 1 к выходу преобразователя — ± ВЫХОД (клеммы X10, X11) регистрирующей прибор (самописец, цифровой вольтметр и т. д.).

9.1.4. Прибор имеет вход, изолированный от корпуса, что позволяет измерять напряжения источников сигнала с незаземленным выходом. При этом напряжение, подводимое к корпусу входной коаксиальной розетки прибора X1, относительно корпуса прибора не должно превышать 42 В.

9.1.5. Прибор в режиме с изолированным от корпуса входом (при отсутствии перемычки между клеммами X11 и X12) рекомендуется применять при наличии значительного уровня внешних низкочастотных помех, например, с частотой сети 50 Гц.

9.1.6. Прибор в режиме с соединенными общей шиной прибора и корпусом (при замкнутых с помощью перемычки клеммах X11 и X12) рекомендуется применять при наличии значительного уровня внешних высокочастотных помех, например, от радио или телевизионных передатчиков, высокочастотных мощных генераторов сигналов.

9.1.7. При измерении напряжений в области звуковых частот до 20 кГц рекомендуется включать фильтр нижних частот тумблером S2 ФИЛЬТР ВКЛ., который расположен на задней панели прибора. Этот фильтр необходимо включать, если имеются внешние помехи существование которых можно определить по превышению показания прибора с выключенным ФНЧ над показанием прибора с включенным фильтром при измерении одного и того же значения напряже-

ния. Проводить измерения прибором можно, если эти показания отличаются не более, чем в 3 раза.

9.1.8. Для проведения измерений с симметрирующим трансформатором подключить выходные клеммы трансформатора к гнезду ВХОД прибора с помощью кабеля № 1 и произвести установку электрического нуля прибора при закороченных входных клеммах трансформатора. После этого измеряемое напряжение подать на входные клеммы трансформатора.

### 9.2. Проведение измерений

9.2.1. Установить переключатель поддиапазонов измерения в положение, соответствующее предполагаемому значению измеряемого напряжения. Если оно неизвестно, то необходимо установить поддиапазон измерения 300 В.

9.2.2. Установить указатель ручкой УСТ. 0 на передней панели на зачерненный участок шкалы.

9.2.3. При проведении измерений с включенным ФНЧ на частотах выше 3 кГц до 20 кГц ввести поправочный множитель К к показаниям прибора в зависимости от частоты согласно графику, приведенному на рис. 6. Для получения действительного значения измеряемого напряжения, зная его частоту, определить значение множителя К по графику на рис. 6 и умножить на него показание прибора.

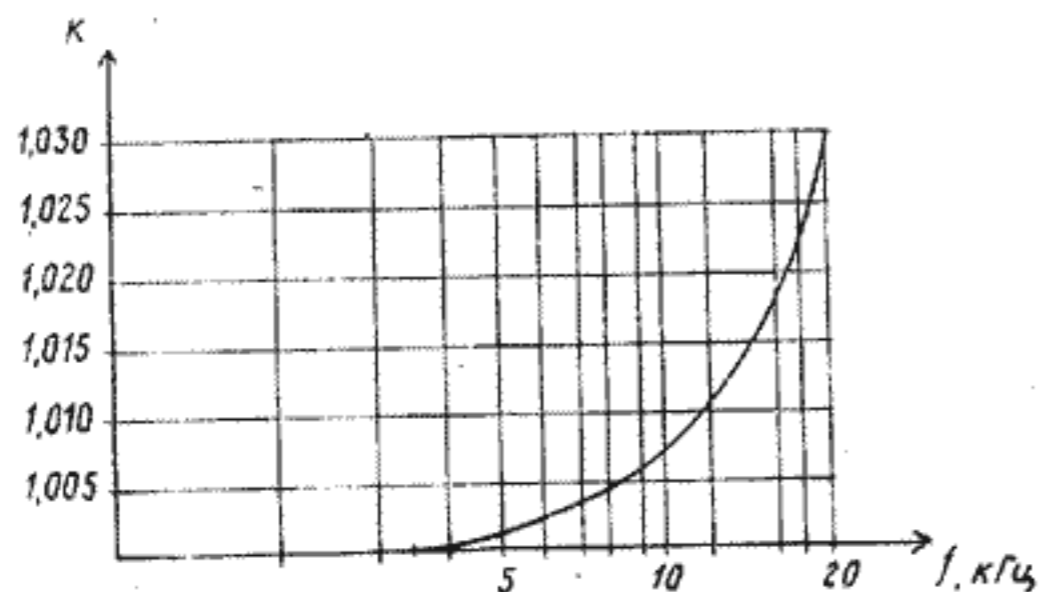


Рис. 6. Усредненный поправочный график

### ПРОДОЛЖЕНИЕ ПРИЛОЖЕНИЯ 3

Поз. обозн.	ГОСТ, ТУ, нормаль, чертеж	Наименование и тип	Основные данные, номинал	Кол.
<b>ПРОЧИЕ</b>				
A1	6K0.347.040 ТУ	Микросхема 544УД1Б		1
A2, A3	То же	Микросхема 544УД1Б		2
A4	6K0.347.010 ТУ	Микросхема 153УД1		1
V1—V4	ТТ3.362.096 ТУ	Диод 2Д510А		4
V5	ЖК3.365.059 ТУ	Транзистор П307В		1
V6	СМ3.362.825 ТУ	Стабилитрон 2С213Ж		1
V7	СМ3.362.816 ТУ	Стабилитрон 2С119А		1
V8	СМ3.362.816 ТУ	Стабилитрон 2С113А		1
V9	ТТ3.362.096 ТУ	Диод 2Д510А		1
V10	ЖК3.365.059 ТУ	Транзистор П307В		1
V11—V13	дР3.362.026 ТУ	Диодная матрица 2Д908А		3
X1		Вставка конструктивная		1
E1, E2	ГОСТ 16840-78	Лепесток 2-1,2-3-9-0-Вн (99,7)9 ЕЭ7.750.634-06		2

ПРОДОЛЖЕНИЕ ПРИЛОЖЕНИЯ 3

Поз. обозн.	ГОСТ, ТУ, нормаль, чертёж	Наименование и тип	Основные данные, номинал	Кол.
R55	ОЖ0.467.089 ТУ	ОМЛТ-0,125-12,1 кОм ±0,5%	12,1 кОм	1
R56	То же	ОМЛТ-0,125-10 кОм ±0,5%	10 кОм	1
R57	—,—	ОМЛТ-0,125-5,9 кОм ±0,5%	5,9 кОм	1
R58	—,—	ОМЛТ-0,125-3,24 кОм ±0,5%	3,24 кОм	1
R59	—,—	ОМЛТ-0,125-1,5 кОм ±0,5%	1,5 кОм	1
R60	—,—	ОМЛТ-0,125-576 Ом ±0,5%	576 Ом	1
R61	ОЖ0.467.072 ТУ	С2-10-0,125-56,9 Ом ±0,5%	56,9 Ом	1
R62	То же	С2-10-0,125-53 Ом ±0,5%	53 Ом	1
R63,	—,—	С2-10-0,125-48,7 Ом ±0,5%	48,7 Ом	2
R64	—,—	С2-10-0,125-51,7 Ом ±0,5%	51,7 Ом	1
R65	—,—	С2-10-0,125-49,9 Ом ±0,5%	49,9 Ом	1
R66	—,—	С2-10-0,125-47 Ом ±0,5%	47 Ом	1
R67	—,—	С2-10-0,125-42,2 Ом ±0,5%	42,2 Ом	1
R68	ОЖ0.467.072 ТУ	С2-10-0,125-42,7 Ом ±0,5%	42,7 Ом	1
R69	То же	С2-10-0,125-40,7 Ом ±0,5%	40,7 Ом	1
R70	—,—	С2-10-0,125-35,7 Ом ±0,5%	35,7 Ом	1
R71	—,—	С2-10-0,125-73,2 Ом ±0,5%	73,2 Ом	1
R72	—,—	С2-10-0,125-73,2 Ом ±0,5%	73,2 Ом	1
R73	ОЖ0.467.505 ТУ	С5-5-1Вт-910 Ом ±0,2%	910 Ом	1
R74,	—,—	—	—	—
R75	ОЖ0.467.107 ТУ	ОМЛТ-0,25-1,5 кОм ±10%	1,5 кОм	2
<b>КОНДЕНСАТОРЫ</b>				
C1, C2	ОЖ0.460.043 ТУ	КМ-46-Н90-0,15 мкФ $\begin{matrix} +80 \\ -20 \end{matrix}$ % (изолир.)	0,15 мкФ	2
C3	То же	КМ-56-М1500-5600 пФ ±10% (изолир.)	5600 пФ	1
C4	ОЖ0.461.108 ТУ	К73-16-63В-8,2 мкФ ±10%-В	8,2 мкФ	1
C5	ОЖ0.460.043 ТУ	КМ-56-Н90-0,1 мкФ $\begin{matrix} +80 \\ -20 \end{matrix}$ % (изолир.)	0,1 мкФ	1
C6, C7	То же	КМ-56-Н90-0,15 мкФ $\begin{matrix} +80 \\ -20 \end{matrix}$ % (изолир.)	0,15 мкФ	2
C8	—,—	КМ-56-М1500-5600 пФ ±10% (изолир.)	5600 пФ	1
C9	—,—	КМ-56-М1500-150 пФ ±10% (изолир.)	150 пФ	1

10. ХАРАКТЕРНЫЕ НЕИСПРАВНОСТИ И МЕТОДЫ ИХ УСТРАНЕНИЯ

10.1. Перечень наиболее часто встречающихся или возможных неисправностей приведен в табл. 5.

Таблица 5

Наименование неисправности, внешнее проявление и дополнительные признаки	Вероятная причина неисправности	Метод устранения
1. Индикатор не светится, указатель прибора не отклоняется	Вышли из строя элементы стабилизаторов	Выявить неисправные элементы и заменить их
2. Индикатор не светится, указатель прибора отклоняется	Отказал светодиод И1	Заменить светодиод
3. Не переключается один из поддиапазонов 1; 3 или 10 мВ (0,03; 0,1 или 0,3 мВ; 30; 100 или 300 мВ)	1. Вышло из строя одно из реле К1—К3 2. Отсутствует контакт в плате переключателя S1.6	Заменить неисправные реле Восстановить контакт в плате переключателя S1.6
4. Не переключаются поддиапазоны 0,03—0,3 мВ; 1—10 мВ или 30—300 мВ	1. Вышли из строя реле КР1—КР4 или транзисторы V10, V12, V33 2. Отсутствует контакт в плате S1.5	Выявить неисправный элемент и заменить его Восстановить контакт в плате переключателя
5. Не переключаются поддиапазоны 1—300 В. Поддиапазоны 1—300 мВ переключаются	Отсутствует контакт в платах переключателя S1.1—S1.2 или S1.5	Восстановить контакт в платах переключателя
6. На поддиапазоне 300 В не устанавливается нуль. (Указатель прибора зашкаливает влево).	Вышел из строя терморезистор R5 в преобразователе 5.406.029	Заменить неисправный терморезистор

10.2. При включении прибора со снятым кожухом для ремонта или настройки соблюдать максимальную осторожность и не прикасаться к неизолированным частям проводов с сетевым напряжением, вставок плавких F1, F2, выключателя сети S3 и трансформатора (если экран снят). Замену печатных плат при настройке производить при отключенном тумблере S3 СЕТЬ.

10.3. Для доступа внутрь прибора отвинтить восемь винтов, снять верхний и нижний кожухи прибора.

Извлечь печатные платы из прибора по направляющим с помощью рычагов.

Перед извлечением платы Я909 ослабить гайку винта, соединяющего плату с экранирующей стенкой.

Для замены светодиода H1 отвинтить полистироловый колпачок и вынуть из держателя неисправный светодиод. До установки нового светодиода обрезать выводы светодиода до длины  $9 \pm 1$  мм. Затем светодиод установить в держатель согласно маркировке на держателе.

При замене деталей переключателя S1 трущиеся поверхности смазать вазелином кремний-органическим типа КВ-3.

10.4. Элементы электрической схемы прибора заменить в соответствии с данными, указанными в перечне элементов, приведенном в приложении 2.

При замене некоторых элементов требуется настройка прибора в соответствии с указаниями, изложенными в пунктах 10.5—10.12.

План размещения элементов приведен в приложении 5. Таблица напряжений в контрольных точках приведена в приложении 9.

Таблица напряжений полупроводниковых приборов приведена в приложении 7, таблица напряжений микросхем в приложении 8.

При настройке, ремонте и выявлении неисправных элементов на печатных платах Я909, Я910, Я911 и Я912 подключать эти платы к объединительным платам Я907, Я908 и плате Я913 через промежуточные платы Я804 и Я667 из группового ремонтного комплекта прибора.

10.5. Настройку прибора проводить в условиях, указанных в п. 12.2.1 и в экранированной кабине. При этом экранировка кабины должна обеспечивать эффективное подавление электромагнитного поля высокой частоты и магнитного поля частотой 50 Гц.

10.6. Перед настройкой снять с прибора верхний кожух.

10.7. Перечень контрольно-измерительной аппаратуры, применяемой при проверке, приведен в табл. 7.

10.8. После замены элементов на плате Я912 стабилизаторов установить выходное напряжение стабилизаторов. Для этого подключить вольтметр В7-23 к клемме X11 прибора (-ВЫХОД) и контрольной точке E1 и резистором R8 установить напряжение  $+15 \pm 0,05$  В. Затем подключить вольтметр В7-23 к контрольной точке E2 и к клемме -ВЫХОД и резистором R11 установить напряжение минус  $15 \pm 0,05$  В.

10.9. При замене элементов преобразователя импеданса, входно-

ПРОДОЛЖЕНИЕ ПРИЛОЖЕНИЯ 3

Поз. обозн.	ГОСТ, ТУ, нормаль, чертеж	Наименование и тип	Основные данные, номинал	Кол.
R29	ОЖ0.467.089 ТУ	ОМЛТ-0,125-30,1 кОм $\pm 0,5\%$	30,1 кОм	1
R30	То же	ОМЛТ-0,125-5,9 кОм $\pm 0,5\%$	5,9 кОм	1
R31	ОЖ0.468.509 ТУ	СП5-14-1Вт-2,2 кОм $\pm 10\%$	2,2 кОм	1
R32	ОЖ0.467.107 ТУ	ОМЛТ-0,25-4,7 кОм $\pm 10\%$	4,7 кОм	1
R33	ОЖ0.467.089 ТУ	ОМЛТ-0,125-35,7 кОм $\pm 0,5\%$	35,7 кОм	1
R34	То же	ОМЛТ-0,125-226 Ом $\pm 0,5\%$	226 Ом	1
R35	ОЖ0.467.107 ТУ	ОМЛТ-0,25-130 кОм $\pm 5\%$	130 кОм	1
R36	То же	ОМЛТ-0,25-3,3 кОм $\pm 10\%$	3,3 кОм	1
R37	ОЖ0.467.505 ТУ	С5-5-1Вт-1,6 кОм $\pm 0,05\%$	1,6 кОм	1
R38	ОЖ0.464.037 ТУ	ОМЛТ-0,25-62 кОм $\pm 5\%$	62 кОм	1
R39	То же	ОМЛТ-0,25-2,2 кОм $\pm 10\%$	2,2 кОм	1
R40	—,—	ОМЛТ-0,25-4,7 кОм $\pm 10\%$	4,7 кОм	1
R41	—,—	ОМЛТ-0,25-1,5 кОм $\pm 10\%$	1,5 кОм	1
R42	ОЖ0.467.099 ТУ	С2-29В-0,125-9,88 кОм $\pm 0,1\%$ -1,0-А	9,88 кОм	1
R43	ОЖ0.467.099 ТУ	С2-29В-0,125-1,11 кОм $\pm 0,1\%$ -1,0-А	1,11 кОм	1
R44	То же	С2-29В-0,125-8,87 кОм $\pm 0,5\%$ -1,0-А	8,87 кОм	1
R45	ОЖ0.468.509 ТУ	СП5-14-1Вт-2,2 кОм $\pm 10\%$	2,2 кОм	1
R46	ОЖ0.467.072 ТУ	С2-10-0,125-167 Ом $\pm 0,5\%$	167 Ом	1
R47	ОЖ0.467.099 ТУ	С5-5-1Вт-3 кОм $\pm 0,05\%$	3 кОм	1
R48	ОЖ0.467.099 ТУ	С2-29В-0,125-58,3 кОм $\pm 0,25\%$ -1,0-А	58,3 кОм	1
R49	ОЖ0.467.089 ТУ	ОМЛТ-0,125-23,7 кОм $\pm 0,5\%$	23,7 кОм	1
R50	То же	ОМЛТ-0,125-37,4 кОм $\pm 0,5\%$	37,4 кОм	1
R51	—,—	ОМЛТ-0,125-28,7 кОм $\pm 0,5\%$	28,7 кОм	1
R52	—,—	ОМЛТ-0,125-25,5 кОм $\pm 0,5\%$	25,5 кОм	1
R53	—,—	ОМЛТ-0,125-18,7 кОм $\pm 0,5\%$	18,7 кОм	1
R54	—,—	ОМЛТ-0,125-16,2 кОм $\pm 0,5\%$	16,2 кОм	1

ПРИЛОЖЕНИЕ 3

ПЕРЕЧЕНЬ ЭЛЕМЕНТОВ И СХЕМА  
ЭЛЕКТРИЧЕСКАЯ ПРИНЦИПИАЛЬНАЯ ПРЕОБРАЗОВАТЕЛЯ

Поз. обозн.	ГОСТ, ТУ, нормаль, чертеж	Наименование и тип	Основные данные, номинал	Кол.
<b>РЕЗИСТОРЫ</b>				
R1	ОЖ0.467.089 ТУ	ОМЛТ-0,125-5,9 кОм ±0,5%	5,9 кОм	1
R2	ОЖ0.467.505 ТУ	С5-5-1Вт-2,7 кОм ±0,5%	2,7 кОм	1
R3	ОЖ0.467.107 ТУ	ОМЛТ-0,25-100 кОм ±5%	100 кОм	1
R4	ОЖ0.467.072 ТУ	С2-10-0,25-2 кОм ±1%	2 кОм	1
R5	ОЖ0.468.082 ТУ	Терморез. СТЗ-31-680 Ом ±20%	680 Ом	1
R6	ОЖ0.467.505 ТУ	С5-5-1Вт-1,6 кОм ±0,5%	1,6 кОм	1
R7	ОЖ0.467.099 ТУ	С2-29В-0,125-100 Ом ±1%-1,0-А	100 Ом	1
R8	ОЖ0.467.505 ТУ	С5-5-1Вт-1,6 кОм ±0,5%	1,6 кОм	1
R9	ОЖ0.467.089 ТУ	ОМЛТ-0,125-5,9 кОм ±0,5%	5,9 кОм	1
R10	ОЖ0.468.082 ТУ	Терморез. СТЗ-31-680 Ом ±20%	680 Ом	1
R11	ОЖ0.467.107 ТУ	ОМЛТ-0,25-56 кОм ±10%	56 кОм	1
R12	ОЖ0.467.505 ТУ	С5-5-1Вт-2,7 кОм ±0,5%	2,7 кОм	1
R13	ОЖ0.467.072 ТУ	С2-10-0,25-2 кОм ±1%	2 кОм	1
R14	ОЖ0.467.107 ТУ	ОМЛТ-0,25-110 кОм ±5%	110 кОм	1
R15,				
R16	То же	ОМЛТ-0,25-82 кОм ±5%	82 кОм	2
R17	ОЖ0.467.505 ТУ	С5-5-1 Вт-560 Ом ±0,2%	560 Ом	1
R18	ОЖ0.467.107 ТУ	ОМЛТ-0,25-20 Ом ±5%	20 Ом	1
R19*	То же	ОМЛТ-0,25-470 кОм ±5% (560 кОм)	470 кОм	1
R20	ОЖ0.467.089 ТУ	ОМЛТ-0,125-30,1 кОм ±0,5%	30,1 кОм	1
R21	ОЖ0.467.107 ТУ	ОМЛТ-0,25-2,2 кОм ±10%	2,2 кОм	1
R22	ОЖ0.467.027 ТУ	КИМ-Е-12 МОм ±10%	12 МОм	1
R23	ОЖ0.467.107 ТУ	ОМЛТ-0,25-100 кОм ±10%	100 кОм	1
R24	ОЖ0.467.089 ТУ	ОМЛТ-0,125-35,7 кОм ±0,5%	35,7 кОм	1
R25	То же	ОМЛТ-0,125-13 кОм ±0,5%	13 кОм	1
R26	ОЖ0.468.014 ТУ	Терморез. КМТ-4Е-22 кОм	22 кОм	1
R27*	ОЖ0.467.107 ТУ	ОМЛТ-0,25-1,2 МОм ±10% (390 кОм до ∞)	1,2 МОм	1
R28	То же	ОМЛТ-0,25-2,2 кОм ±10%	2,2 кОм	1

го и предварительного усилителей на плате Я909 и выходного усилителя на плате Я910 требуется проверка электрических режимов. Для этого подключить вольтметр В7-23 к клемме -ВЫХОД прибора и контрольной точке Е1 платы Я909. Измеренное напряжение должно быть в пределах от +0,5 В до +2,5 В. Затем подключить вольтметр В7-23 к клемме прибора -ВЫХОД и контрольной точке Е2 платы Я909. Измеренное напряжение должно быть в пределах от минус 1,8 В до минус 3,8 В. Подключить вольтметр к клемме -ВЫХОД прибора и к контрольной точке Е3 платы Я909. Измеренное напряжение должно быть в пределах от минус 1,0 до +1,0 В.

Выключить прибор тумблером S3. Подключить плату Я910 к объединительной плате Я908 через промежуточную плату Я667 и включить прибор тумблером S3. Подключить вольтметр В7-23 к контрольной точке Е1 платы Я912 и к контрольной точке Е4 платы Я910. Резистором R110 установить показание вольтметра В7-23 равным 4,5±1,5 В.

10.10. При замене терморезисторов R5, R10 и R26 в блоке ПСКЗ на плате Я911 требуется настройка. Для этого снять пластмассовый корпус с термостата, отвинтив винт сверху. Затем вставить прибор в кожух.

Подсоединить вольтметр В7-23 к выходу ±ВЫХОД, установить поддиапазон измерения вольтметра В7-23 1 В и установить указатель прибора на середину зачерненного сектора шкалы резистором УСТ. 0 ГРУБО. Через две минуты определить по вольтметру В7-23, в какую сторону дрейфует нуль прибора. Если нуль прибора дрейфует в сторону положительного напряжения, повернуть ось резистора БАЛАНС на 3—4 оборота против часовой стрелки, а если нуль прибора дрейфует в сторону отрицательного напряжения — повернуть ось резистора БАЛАНС на 3—4 оборота по часовой стрелке. После этого установить нуль прибора резистором УСТ. 0 ГРУБО. Через две минуты снова определить по вольтметру В7-23, в какую сторону дрейфует нуль прибора. Продолжать настройку прибора резистором БАЛАНС и УСТ. 0 ГРУБО до тех пор, пока дрейф нуля не станет минимальным. Снять кожух и установить пластмассовый корпус на термостат платы Я911. Подключить вольтметр В7-23 к контрольным точкам Е1 и Е2 платы Я911, установить нуль прибора резистором УСТ. 0 на передней панели и запомнить показание вольтметра В7-23. Установить переключатель поддиапазонов в положение 100 mV. Подать на вход прибора по схеме рис. 8 напряжение 0,1 В частотой 1 кГц, соответствующее положению указателя прибора на конечной отметке шкалы и резистором R31 на плате Я911 установить по вольтметру В7-23 первоначальное показание. Подключить к выходу ±ВЫХОД вольтметр В7-23. Установить поддиапазон вольтметра В7-23 1 В и установить нуль прибора ручкой УСТ. 0 при снятом напряжении на входе. Подать от прибора В1-16 напряжение 0,1 В частотой 1 кГц, и ручками УСТ. U Вых. прибора В1-16 установить показание вольтметра В7-23 равным 1,000 В, за-

тем нажать на кнопку 0,316 прибора В1-16 и снять отсчет показания вольтметра В7-23. Если показание вольтметра В7-23 меньше 313 мВ, подобрать резистор R27 в сторону уменьшения сопротивления. Если показание прибора В7-23 больше 319 мВ, отпаять резистор R27. Если показание прибора В7-23 продолжает оставаться больше 319 мВ, припаять резистор R27 на два других рядом расположенных лепестка и подобрать резистор R27 в сторону уменьшения сопротивления. Отключить выходное напряжение прибора В1-16 и установить нуль прибора резистором УСТ. 0. Подать на вход прибора от прибора В1-16 напряжение 0,1 В частотой 1 кГц, и ручками УСТ. 0 ВЫХ прибора В1-16 установить показание вольтметра В7-23 равным 1,000 В, резистором R45 на плате Я911 установить указатель прибора на конечную отметку шкалы.

10.11. При замене транзистора V45, V46, V47 и резисторов R112—R116 на плате Я910 блока усилителя УЗ требуется настройка выходного усилителя по уровню ограничения. Для этого подключить плату Я910 к объединительной плате Я908 через промежуточную плату Я667. Установить переключатель поддиапазонов прибора в положение 300 мВ. Подать от прибора В1-16 напряжение 0,5 В частотой 1 кГц. Подключить к контрольной точке Е5 платы Я910 осциллограф С1-65 через делитель 1:10 из комплекта осциллографа. Повернуть ось резистора R115 против часовой стрелки до появления ограничения обеих полуволи напряжения в контрольной точке Е5.

10.12. При замене элементов на плате Я910 (выходной усилитель, аттенуатор) и плате Я911 (линейный преобразователь среднеквадратических значений) настроить прибор по основной погрешности и погрешности в рабочих областях частот. Настраиваемый прибор подключить к контрольно-измерительной аппаратуре по схеме рис. 8. На выход настраиваемого прибора ±ВЫХОД подключить вольтметр В7-23.

На поддиапазоне 0,1 В подать на вход прибора точное напряжение (показание индикатора прибора В1-16 должно быть в пределах от минус 0,05% до +0,05%, которое устанавливается ручками УСТ. 0 ВЫХ прибора В1-16) 0,1 В частотой 1 кГц. Резистором R92 платы Я910 установить показание вольтметра В7-23 равным 1,000 В. Если резистором R92 не удастся установить показание 1,000 В, то отпаять резистор R94, если показание вольтметра В7-23 превышает значение 1 В; или установить резистор R94 ОМЛТ-0,125-20 Ом ±0,5%, если показание вольтметра было меньше значения 1 В. Через 2—3 минуты работы прибора резистором R92 установить показание вольтметра В7-23. Установить переключатель поддиапазонов в положение 3 мВ и подать на вход прибора точное напряжение 3,16 мВ частотой 1 кГц. Резистором R39 платы Я909 установить показание 1,000 В вольтметра В7-23. Установить переключатель поддиапазонов в положение 100 мВ. Подать на вход прибора точное напряжение 100 мВ частотой 5 МГц. Конденсатором С47 платы Я910 ус-

ПРОДОЛЖЕНИЕ ПРИЛОЖЕНИЯ 2

Поз. обозн.	ГОСТ, ТУ, нормаль, чертеж	Наименование и тип	Основные данные, номинал	Кол.
X2, X3	ЯЫ7.742.008-01	Губка		2
X4, X5	ЯЫ7.725.029-01	Ламель		2
X6	ОЮ0.346.011 ТУ	Розетка РГ1Н-3-1К		1
X7— X9	То же	Розетка РГ1Н-3-5К		3
X10, X11	ОСТ4аС0.483.001	Клемма ЕЭ4.835.038-03		2
X12	То же	Клемма ЕЭ4.835.040-03		1
X13	ЯЫ4.860.011	Шнур сетевой		1
X14	ЯЫ4.835.018	Клемма		1
A1	ЯЫ4.735.019	Трансформатор симметрирующий		1
A2	ЯЫ5.406.029	Преобразователь		1
A3	ЯЫ5.123.112	Стабилизатор		1

ПРОДОЛЖЕНИЕ ПРИЛОЖЕНИЯ 2

Поз. обозн.	ГОСТ, ТУ, нормаль, чертеж	Наименование и тип	Основные данные, номинал	Кол.
V15—				
V17—	ЩТ0.336.003 ТУ	Транзистор 2Т326Б		3
V18—				
V21—	ТТ3.362.096 ТУ	Диод 2Д510А		4
V22—				
V23—	Ц23.365.003 ТУ	Транзистор 2П303В		2
V24—				
V29—	ЩТ0.336.003 ТУ	Транзистор 2Т326Б		6
V30—	ЖК3.365.143 ТУ	Транзистор 2Т312В		1
V31—				
V33—	ЮФ3.365.035 ТУ	Транзистор 2Т208К		3
V34—				
V38—	ТТ3.362.096 ТУ	Диод 2Д510А		5
V39—	СБ0.336.023 ТУ	Транзистор 2Т325Б		1
V40—				
V42—	ЩТ0.336.003 ТУ	Транзистор 2Т326Б		3
V43—				
V44—	ТТ3.362.096 ТУ	Диод 2Д510А		2
V45—	И93.365.003 ТУ	Транзистор 2Т603Б		1
V46—	ЩЫ0.336.049 ТУ	Транзистор 2Т313Б		1
V47—	ЮФ3.365.035 ТУ	Транзистор 2Т208К		1
V48—				
V53—	ТТ3.362.096 ТУ	Диод 2Д510А		6
KP1—				
KP4—	Бг0.450.000 ТУ	Реле РПА 12 Бг4.521.015-01		4
K1—		Реле РЭВ 18А 4.569.800-01		
K3—	РС0.456.015 ТУ	П2		3
L1—		Дроссель высокочастотный Д2-1,2-10 ±5%		2
L2—	ГИ0.477.002 ТУ			
P1—	ФШ0.281.008 ТУ	Счетчик ЭСВ-2,5-12,6-1		1
PA 1—	ЯЫ5.172.136	Прибор М1692 со специальной шкалой	1 мА кл. 0,5 верт.	1
E1—		Лепесток 2-1,2-3-9-0-Ви		
E5—	ГОСТ 16840-78	(99,7)9 ЕЭ7.750.634.-06		5
F1—		Вставка плавкая		
F2—	ОЮ0.480.003 ТУ	ВП1-1-0,25А-250В		2
H1—	аА0.339.180 ТУ	Диод светонизлучающий ЗЛ341Б		1
X1—	ВР0.364.010 ТУ	Розетка СР-50-73ФВ		1

установить показание вольтметра В7-23 равным  $1,000 \pm 0,005$  В. Установить переключатель поддиапазонов прибора в положение 3 mV. Подать на вход прибора точное напряжение 3,16 мВ частотой 5 МГц.

Конденсатором С16 платы Я909 установить показание вольтметра В7-23  $1,000 \pm 0,005$  В. Установить переключатель поддиапазонов прибора в положение 1 V. Подать на вход прибора напряжение 1 В частотой 1 кГц. Установить показание вольтметра В7-23 равным 1,000 В ручкой УСТ. U ВЫХ. прибора В1-16. Подать на вход прибора напряжение 1 В частотой 1 МГц и конденсатором С5 блока входного установить показание вольтметра В7-23 равным  $1,000 \pm 0,001$  В. Подать на вход прибора напряжение 1 В частотой 5 МГц. Если показание вольтметра В7-23 превышает значение 1,025 В — установить резистор R5 ОМЛТ-0,125-10 Ом  $\pm 10\%$  в блоке входном. Если показание вольтметра В7-23 будет меньше, чем 0,975 В — отпаять резистор R5.

Перед настройкой прибора на поддиапазоне 0,1 мВ необходимо установить экран, закрывающий входной блок снизу, и припаять к корпусу.

Установить переключатель поддиапазонов прибора в положение 0,1 mV, отключить выходное напряжение с прибора В1-16 и установить нуль прибора резистором R125 платы Я913. Подать на вход прибора напряжение 0,1 В частотой 1 кГц. Установить показание вольтметра В7-23 равным  $1,000 \pm 0,005$  В ручками УСТ. U ВЫХ. прибора В1-16. Подать на вход прибора напряжение 0,1 мВ частотой 5 МГц. Конденсатором С21 платы Я909 установить показание вольтметра В7-23 равным  $1,000 \pm 0,010$  В.

Подключить прибор к измерительной аппаратуре по схеме рис. 9. Установить переключатель аттенюатора Д1-13 в положение 90 дБ, переключатель поддиапазонов прибора в положение 3 mV. Установить нуль прибора ручкой УСТ. 0. Установить на выходе генератора Г5-60 амплитуду напряжения 3,60 В по показанию его цифрового индикатора, что соответствует среднеквадратическому значению напряжения 0,9 В на входе аттенюатора Д1-13 (с учетом ослабления, создаваемого переходом ПК-011). Установить период следования импульсов 200 мс, длительность импульсов 100 мс. Период следования и длительность импульсов контролировать частотомером ЧЗ-57. Установить переключатель аттенюатора Д1-13 в положение 50 дБ. Если указатель прибора не доходит до отметки 8,6 или переходит отметку 9,4, подобрать резистор R33 на плате Я909 в сторону уменьшения или увеличения сопротивления соответственно.

Подать на вход прибора точное напряжение 3,16 мВ частотой 1 кГц по схеме рис. 8. Резистором R39 платы Я909 установить показание вольтметра В7-23 равным 1,000 В.

Подключить прибор к измерительной аппаратуре по схеме рис. 9. Установить переключатель аттенюатора Д1-13 в положение 80 дБ, а переключатель поддиапазонов прибора в положение 0,1 mV. При этом указатель прибора должен находиться в пределах 8,6—9,4 от-

меток шкалы. В случае несоответствия проверить исправность резистора R58 и конденсатора С20 на плате Я909.

10.13. После ремонта и настройки прибора поверить его в соответствии с разделом 12 и опломбировать в соответствии с разделом 5 настоящего описания.

## 11. ТЕХНИЧЕСКОЕ ОБСЛУЖИВАНИЕ

Приборы, поступившие в эксплуатацию, через каждые 12 месяцев включают в сеть для 1 часового прогрева. Включение в сеть обязательно, так как это требуется для формовки конденсаторов типа К50-20, входящих в электрическую схему прибора.

При ремонте прибора необходимо учитывать указания, приведенные в разделе 10 ТО.

## 12. ПОВЕРКА ПРИБОРА

Настоящий раздел составлен в соответствии с требованиями ГОСТ 8.118-85 «Вольтметры электронные. Методы и средства поверки при высоких частотах», ГОСТ 13473-63 «Вольтметры электронные. Методы поверки при частотах 55 (50), 400 и 1000 Гц», ГОСТ 8.042-72 «Требования к построению, содержанию и изложению стандартов методов и средств поверки мер и измерительных приборов» и устанавливает методы и средства поверки микровольтметра ВЗ-57.

Объем операций первичной (при выпуске из производства или из ремонта) и периодической поверок прибора приведен в табл. 6.

Периодичность поверки в процессе эксплуатации и хранения устанавливается предприятием, использующим прибор, с учетом условий и интенсивности его применения, но не реже одного раза в два года.

### 12.1. Операции и средства поверки

12.1.1. При проведении поверки должны производиться операции и применяться средства поверки, указанные в табл. 6.

## ПРОДОЛЖЕНИЕ ПРИЛОЖЕНИЯ 2

Поз. обозн.	ГОСТ, ТУ, нормаль, чертёж	Наименование и тип	Основные данные, номинал	Кол.
С31,				
С32	ОЖ0.464.037 ТУ	К53-4-20-10 ±20%	10 мкФ	2
С33	ОЖ0.460.134 ТУ	КД-1-М47-5,6 пФ ±0,4-3	5,6 пФ	1
С34,				
С35	ОЖ0.464.039 ТУ	К52-1-6,3В-220 мкФ ±10%	220 мкФ	2
С36	ОЖ0.464.037 ТУ	К53-4-15-33 ±20%	33 мкФ	1
С37	То же	К53-4-15-15 ±20%	15 мкФ	1
С38,				
С39	—,—	К53-4-6-100 ±20%	100 мкФ	2
С40—				
С43	—,—	К53-4-15-68 ±20%	68 мкФ	4
С44—				
С46	ОЖ0.464.039 ТУ	К52-1-6,3В-220 мкФ ±10%	220 мкФ	3
С47	ОЖ0.460.116 ТУ	КТ4-21а-2/10 пФ-В	2/10 пФ	1
С48	ОЖ0.460.043 ТУ	КМ-56-М47-150 пФ ±10% (изолированный)	150 пФ	1
С49,				
С50	ОЖ0.464.037 ТУ	К53-4-20-10 ±20%	10 мкФ	2
С51*	ОЖ0.460.043 ТУ	КМ-56-М1500-1500пФ ±10% (изолированный)	1500— 2700 пФ	1
С52	ОЖ0.460.154 ТУ	КД-1-М47-4,7 пФ ±0,4-3	4,7 пФ	1
С53,				
С54	ОЖ0.460.043 ТУ	КМ-56-М1500-150пФ ±10% (изолированные)	150 пФ	2
		<b>ПРОЧИЕ</b>		
С1	ЯЫ3.602.081	Переключатель		1
С2	ОЮ0.360.016 ТУ	Микротумблер МТЗ		1
С3	ВР0.360.007 ТУ	Тумблер ТЗ		1
Т1	ЯЫ4.702.056	Трансформатор		1
В1,				
В2	ТТ3.362.096 ТУ	Диод 2Д510А		2
В3,				
В4	СМ3.362.805 ТУ	Стабилитрон 2С133А		2
В5	ЖК3.365.143 ТУ	Транзистор 2Т312В		1
В6	Ц23.365.003 ТУ	Транзистор 2П303Д		1
В7,				
В8	СБ0.336.032 ТУ	Транзистор 2Т325Б		2
В9	ТТ3.362.096 ТУ	Диод 2Д510А		1
В10	ЮФ3.365.035 ТУ	Транзистор 2Т208К		1
В11	ТТ3.362.096 ТУ	Диод 2Д510А		1
В12	ЮФ3.365.035 ТУ	Транзистор 2Т208К		1
В13,				
В14	СБ0.336.023 ТУ	Транзистор 2Т325Б		2



ПРОДОЛЖЕНИЕ ПРИЛОЖЕНИЯ 2

Поз. обозн.	ГОСТ, ТУ, нормаль, чертеж	Наименование и тип	Основные данные, номинал	Кол.
R130	ОЖ0.468.045 ТУ	СП4-1а-33 кОм-А-20	33 кОм	1
R131	ОЖ0.467.107 ТУ	ОМЛТ-0,125-27 кОм ±10%	27 кОм	1
R132	То же	ОМЛТ-0,125-47 Ом ±5%	47 Ом	1
<b>КОНДЕНСАТОРЫ</b>				
C1	ОЖ0.461.107 ТУ	К73-15-400В-0,047 мкФ ±10%-В	0,047 мкФ	1
C2	ОЖ0.460.154 ТУ	КД-1-М1500-22 пФ ±5%-3	22 пФ	1
C3	ОЖ0.460.163 ТУ	КД-26-М47-2,7 пФ ±0,4-3	2,7 пФ	1
C4	ОЖ0.460.154 ТУ	КД-1-М47-15 пФ ±5%-3	15 пФ	1
C5	ОЖ0.460.116 ТУ	КТ4-21а-3/15 пФ-В	3/15 пФ	1
C6	ОЖ0.461.082 ТУ	СГМ-3-500-Г-2000 пФ ±2%	2000 пФ	1
C7	ОЖ0.464.037 ТУ	К53-4-20-10 ±20%	10 мкФ	1
C8	ОЖ0.464.037 ТУ	К53-4-6-22 ±20%	22 мкФ	1
C9*	ОЖ0.460.154 ТУ	КД-26-М47-39 пФ ±5%-3	39—82 пФ	1
C10	ОЖ0.464.037 ТУ	К53-4-15-47 ±20%	47 мкФ	1
C11	То же	К53-4-6-100 ±10%	100 мкФ	1
C12	—, —	К53-4-20-10 ±20%	10 мкФ	1
C13	—, —	К53-4-6-33 ±10%	33 мкФ	1
C14	—, —	К53-4-6-22 ±20%	22 мкФ	1
C15	—, —	К53-4-20-10 ±20%	10 мкФ	1
C16	ОЖ0.460.116 ТУ	КТ4-21а-2/10 пФ-В	2/10 пФ	1
C17	ОЖ0.460.154 ТУ	КД-1-М47-15 пФ ±5%-3	15 пФ	1
C18	ОЖ0.464.037 ТУ	К53-4-6-100 ±10%	100 мкФ	1
C19	ОЖ0.460.043 ТУ	КМ-56-Н90-0,1 мкФ +80% -20% (изолированный)	0,1 мкФ	1
C20	ОЖ0.464.037 ТУ	К53-4-20-10 ±20%	10 мкФ	1
C21	ОЖ0.460.116 ТУ	КТ4-21а-2/10 пФ-В	2/10 пФ	1
C22	ОЖ0.460.158 ТУ	КТ-1-М1500-56 пФ ±10%-3	56 пФ	1
C24, C25, C26, C27	То же	К53-4-15-47 ±20%	47 мкФ	2
C27	ОЖ0.460.043 ТУ	КМ-56-Н90-0,15 мкФ +80% -20% (изолированный)	0,15 мкФ	2
C28	ОЖ0.460.154 ТУ	КД-1-М47-5,6 пФ ±0,4-3	5,6 пФ	1
C29, C30	ОЖ0.460.043 ТУ	КМ-56-М1500-1500 пФ ±5% (изолированные)	1500 пФ	2

Таблица 6

Номер пункта раздела 12.10	Наименование операции при поверке	Поверяемые отметки	Допускаемые значения погрешностей или предельные значения определяемых параметров	Средства поверки	
				Образцы	Вспомогательные
12.3.1	Внешний осмотр			В1-8	ПК-001
12.3.2	Опробование	На частоте 1 кГц на поддиапазоне 100 мВ	±1,0%	В1-8	ПК-001
12.3.3	Определение метрологических параметров	На частоте 1 кГц: на поддиапазоне 100 мВ на числовых отметках шкалы 3, 4, 5, 6, 7, 8, 9, 10; на поддиапазоне 300 мВ на числовых отметках шкалы 10, 15, 20, 25, 30; на поддиапазоне 30 мВ на отметке шкалы 30; на поддиапазонах 1, 10 мВ на отметке шкалы 10; на поддиапазоне 3 мВ на отметке шкалы 30;	±1,0%	В1-8	ПК-001
12.3.3.1	Определение основной погрешности прибора (п. 2.4)	на поддиапазонах 0,1 мВ, 1, 10, 100 В на отметке шкалы 10; на поддиапазонах 0,3 мВ, 3, 30, 300 В на отметке шкалы 30;	±1,5%	В1-8	ПК-001
			±2,5%	В1-8	ПК-001

Номер пункта раздела 12 TO	Наименование операций, проводимых при поверке	Поверяемые отметки	Допускаемые значения погрешностей или предельные значения определяемых параметров	Средства поверки	
				Образцы	Вспомогательные
12.3.3.2	Определение изменения показания прибора в рабочих областях частот (п. 2.8)	на поддиапазоне 0,03 мВ на отметке шкалы 30, а также на отметках шкал, на которых определены наибольшая положительная и отрицательная погрешности на поддиапазонах 100 и 300 мВ	±4,0%	В1-8	ПК-001
		При использовании прибора совместно с симметрирующим трансформатором на поддиапазонах 1, 10, 100 мВ, 1 В на отметке шкалы 10; на поддиапазонах 3, 30, 300 мВ, 3 В на отметке шкалы 30.	±4,0%	В1-8	ПК-001
12.3.3.2	Определение изменения показания прибора в рабочих областях частот (п. 2.8)	На частотах 45 Гц, 200 кГц:	±0,5%	В1-16	ТП-121 СН-104
		на поддиапазоне 30 мВ на отметке шкалы 30;	±0,7%		гнездо № 2
		на поддиапазоне 10 мВ на отметке шкалы 10;	±1,2%		

Поз. обозн.	ГОСТ, ТУ, нормаль, чертёж	Наименование и тип	Основные данные, номинал	Кол.
R99	ОЖ0.467.089 ТУ	ОМЛТ-0,125-12,1 кОм ±0,5%	12,1 кОм	1
R100	ОЖ0.467.107 ТУ	ОМЛТ-0,125-150 Ом ±5%	150 Ом	1
R101	ОЖ0.467.072 ТУ	С2-10-0,125-56,9 Ом ±5%	56,9 Ом	1
R102	ОЖ0.467.089 ТУ	ОМЛТ-0,125-16,5 кОм ±0,5%	16,5 кОм	1
R103	ОЖ0.467.107 ТУ	ОМЛТ-0,125-4,7 кОм ±10%	4,7 кОм	1
R104	ОЖ0.467.089 ТУ	ОМЛТ-0,125-3,57 кОм ±0,5%	3,57 кОм	1
R105	ОЖ0.467.107 ТУ	ОМЛТ-0,125-100 Ом ±5%	100 Ом	1
R106	ОЖ0.467.089 ТУ	ОМЛТ-0,125-4,32 кОм ±0,5%	4,32 кОм	1
R107	ОЖ0.467.107 ТУ	ОМЛТ-0,25-2,7 кОм ±5%	2,7 кОм	1
R108	То же	ОМЛТ-0,125-220 Ом ±10%	220 Ом	1
R109	ОЖ0.467.089 ТУ	ОМЛТ-0,125-12,1 кОм ±0,5%	12,1 кОм	1
R110	ОЖ0.468.045 ТУ	СП4-1в-220 Ом-А	220 Ом	1
R111	ОЖ0.467.089 ТУ	ОМЛТ-0,125-10,5 кОм ±0,5%	10,5 кОм	1
R112	ОЖ0.467.107 ТУ	ОМЛТ-0,25-560 Ом ±5%	560 Ом	2
R113		То же	ОМЛТ-0,125-22 Ом ±5%	22 Ом
R114	ОЖ0.468.045 ТУ	СП4-1в-100 Ом-А	100 Ом	1
R115	ОЖ0.467.107 ТУ	ОМЛТ-0,125-56 Ом ±10%	56 Ом	1
R116	ОЖ0.467.089 ТУ	ОМЛТ-0,125-30,1 кОм ±0,5%	30,1 кОм	1
R117		С2-29В-0,125-583 Ом ±0,5% -1,0-В	583 Ом	1
R118	ОЖ0.467.099 ТУ	ОМЛТ-0,125-2,2 кОм ±10%	2,2 кОм	1
R119	ОЖ0.467.107 ТУ	ОМЛТ-0,125-412 Ом ±0,5%	412 Ом	1
R120	То же	ОМЛТ-0,125-2,26 кОм ±0,5%	2,26 кОм	1
R121		СП4-1в-330 кОм-А	330 кОм	1
R122	ОЖ0.468.045 ТУ	ОМЛТ-0,25-3,3 МОм ±10%	3,3 МОм	1
R123	ОЖ0.467.107 ТУ	СП5-1ВВ-1 ВТ-10 кОм ±3%	10 кОм	1
R124	ОЖ0.468.505 ТУ	СП4-1в-100 кОм-А	100 кОм	1
R125	ОЖ0.468.045 ТУ	ОМЛТ-0,25-1 МОм ±10%	1 МОм	1
R126	ОЖ0.467.107 ТУ	ОМЛТ-0,125-1,5 кОм ±5%	1,5 кОм	1
R127	ОЖ0.467.107 ТУ	СП5-14-1ВТ-10 кОм ±10%	10 кОм	1
R128	ОЖ0.468.509 ТУ	СП5-1ВВ-1ВТ-10 кОм ±5%	10 кОм	1
R129	ОЖ0.468.505 ТУ			

ПРОДОЛЖЕНИЕ ПРИЛОЖЕНИЯ 2

Поз. обозн.	ГОСТ, ТУ, нормаль, чертеж	Наименование и тип	Основные данные, номинал	Кол.
R66	ОЖ0.467.107 ТУ	ОМЛТ-0,125-220 Ом ±5%	220 Ом	1
R67	То же	ОМЛТ-0,125-5,6 кОм ±10%	5,6 кОм	1
R68,	—, —	ОМЛТ-0,125-200 Ом ±5%	200 Ом	2
R69	—, —	ОМЛТ-0,125-1,8 кОм ±5%	1,8 кОм	1
R70	—, —	ОМЛТ-0,125-5,6 кОм ±5%	5,6 кОм	2
R71,	—, —	ОМЛТ-0,125-1,8 кОм ±5%	1,8 кОм	1
R72	—, —	ОМЛТ-0,125-27 кОм ±10%	27 кОм	1
R73	—, —	ОМЛТ-0,125-3,3 кОм ±10%	3,3 кОм	1
R74	—, —	ОМЛТ-0,125-27 кОм ±10%	27 кОм	1
R75	—, —	ОМЛТ-0,125-15 кОм ±10%	15 кОм	1
R76	—, —	ОМЛТ-0,125-3,3 кОм ±10%	3,3 кОм	2
R77	—, —	ОМЛТ-0,5-220 Ом ±10%	220 Ом	1
R78,	—, —	С2-29В-0,125-1,01 кОм ±0,1%-1,0-А	1,01 кОм	1
R79	То же	С2-29В-0,125-1,5 кОм ±0,1%-1,0-А	1,5 кОм	2
R80	—, —	С2-29В-0,125-690 Ом ±0,1%-1,0-А	690 Ом	1
R81	ОЖ0.467.089 ТУ	ОМЛТ-0,125-402 Ом ±0,5%	402 Ом	1
R82,	То же	ОМЛТ-0,125-430 кОм ±5%	430 кОм	1
R83	—, —	ОМЛТ-0,125-160 кОм ±5%	160 кОм	1
R84	—, —	ОМЛТ-0,125-100 Ом ±5%	100 Ом	1
R85	ОЖ0.467.089 ТУ	ОМЛТ-0,125-10 кОм ±10%	10 кОм	2
R86	ОЖ0.467.107 ТУ	ОМЛТ-0,125-576 Ом ±0,5%	576 Ом	1
R87	То же	СП4-1а-100 Ом-А-12	100 Ом	1
R88	—, —	ОМЛТ-0,125-30,1 Ом ±1%-1,0-В	30,1 Ом	1
R89,	ОЖ0.467.099 ТУ	ОМЛТ-0,125-22 Ом ±5%	22 Ом	1
R90	То же	(20 Ом или ∞)	1 кОм	1
R91	—, —	ОМЛТ-0,125-1 кОм ±5%	1 кОм	1
R92	—, —	ОМЛТ-0,125-330 Ом ±10%	330 Ом	1
R93	—, —	ОМЛТ-0,125-16,5 кОм ±0,5%	16,5 кОм	1
R94*	ОЖ0.467.099 ТУ	С2-29В-0,125-2,1 Ом ±0,5%-1,0-А	2,1 Ом	1
R95	—, —			
R96	—, —			
R97	—, —			
R98	—, —			

Продолжение табл. 6

Средства поверки	Вспомогательные	Образцы	Допускаемые значения погрешностей или предельные значения определяемых параметров	Поверяемые отметки	Наименование операций, производимых при поверке	Номер пункта раздела 12 ТУ
<p>На частотах 30 Гц, 1 МГц: на поддиапазоне 30 мВ на отметке шкалы 30; на поддиапазоне 10 мВ на отметке шкалы 10; на поддиапазоне 0,3 мВ на отметке шкалы 30, на поддиапазоне 3 В на отметке шкалы 30.</p> <p>На частотах 20 Гц, 3 МГц: на поддиапазоне 30 мВ на отметке шкалы 30; на поддиапазоне 10 мВ на отметке шкалы 10; на поддиапазоне 0,3 мВ на отметке шкалы 30, на поддиапазоне 3 В на отметке шкалы 30.</p> <p>На частотах 10 Гц, 5 МГц: на поддиапазоне 30 мВ на отметке шкалы 30; на поддиапазоне 10 мВ на отметке шкалы 10;</p>						

Номер пункта раздела 12 ТУ	Наименование операций, производимых при поверке	Поверяемые отметки	Допускаемые значения погрешностей или предельные значения определяемых параметров	Средства поверки	
				Образцы	Вспомогательные
		на поддиапазоне 0,3 мВ на отметке шкалы 30, на поддиапазоне 3 В на отметке шкалы 30. <b>На частоте 5 Гц:</b> на поддиапазоне 30 мВ на отметке шкалы 30; на поддиапазоне 10 мВ на отметке шкалы 10; на поддиапазоне 0,3 мВ на отметке шкалы 30, на поддиапазоне 1 В на отметке шкалы 10.  При использовании прибора совместно с симметрирующим трансформатором на поддиапазоне 10 мВ; на отметке шкалы 10, на поддиапазонах	±4,0%  ±8,0%  ±2,0%	Д1-13 Г5-60 или Г5-53	43-57 или 43-63; СР-50-95Ф ПК-011 из комплекта В3-57-ПК-001 из комплекта В1-8 ТП-121, СН-104 из комплекта

Поз. обозн.	ГОСТ, ТУ, нормаль, чертёж	Наименование и тип	Основные данные, номинал	Кол.
R33*	ОЖ0.467.107 ТУ	ОМЛТ-0,125-2 кОм ±5% (1,6...2,4 кОм)	2 кОм	1
R34	То же	ОМЛТ-0,125-100 кОм ±5%	100 кОм	1
R35	—,—	ОМЛТ-0,125-10 кОм ±5%	10 кОм	1
R36	ОЖ0.467.099 ТУ	С2-29В-0,125-104 Ом ±0,1%-1,0-А	104 Ом	1
R37	ОЖ0.467.107 ТУ	ОМЛТ-0,125-10 кОм ±5%	10 кОм	1
R38	ОЖ0.467.089 ТУ	ОМЛТ-0,125-1,5 кОм ±0,5%	1,5 кОм	1
R39	ОЖ0.468.087 ТУ	СПЗ-16а-1,5 кОм ±20%·2	1,5 кОм	1
R40	ОЖ0.467.089 ТУ	ОМЛТ-0,125-2,37 кОм ±0,5%	2,37 кОм	1
R41	ОЖ0.467.099 ТУ	С2-29В-0,125-3,05 кОм ±0,1%-1,0-А	3,05 кОм	1
R42	ОЖ0.467.107 ТУ	ОМЛТ-0,125-3,6 кОм ±5%	3,6 кОм	1
R43,				
R44	То же	ОМЛТ-0,125-510 Ом ±5%	510 Ом	2
R45	—,—	ОМЛТ-0,125-220 Ом ±10%	220 Ом	1
R46	—,—	ОМЛТ-0,125-10 кОм ±5%	10 кОм	1
R47	—,—	ОМЛТ-0,125-5,6 кОм ±10%	5,6 кОм	1
R48	—,—	ОМЛТ-0,125-10 кОм ±10%	10 кОм	1
R49	—,—	ОМЛТ-0,125-220 Ом ±10%	220 Ом	1
R50,				
R51	—,—	ОМЛТ-0,125-10 кОм ±10%	10 кОм	2
R52,				
R53	—,—	ОМЛТ-0,125-6,2 кОм ±5%	6,2 кОм	2
R54	—,—	ОМЛТ-0,125-6,8 кОм ±5%	6,8 кОм	1
R55	—,—	ОМЛТ-0,125-220 кОм ±10%	220 кОм	1
R56	—,—	ОМЛТ-0,25-1 МОм ±5%·А	1 МОм	1
R57	ОЖ0.467.099 ТУ	С2-29В-0,125-104 Ом ±0,1%-1,0-А	104 Ом	1
R58	ОЖ0.467.107 ТУ	ОМЛТ-0,125-8,2 кОм ±5%	8,2 кОм	1
R59,				
R60	То же	ОМЛТ-0,125-6,2 кОм ±5%	6,2 кОм	2
R61*	—,—	ОМЛТ-0,125-180 Ом ±5% (82...220 Ом)	180 Ом	1
R62	ОЖ0.467.099 ТУ	С2-29В-0,125-3,05 кОм ±0,1%-1,0-А	3,05 кОм	1
R63	ОЖ0.467.107 ТУ	ОМЛТ-0,125-100 кОм ±5%	100 кОм	1
R64	То же	ОМЛТ-0,125-1,8 кОм ±5%	1,8 кОм	1
R65	—,—	ОМЛТ-0,125-6,2 кОм ±5%	6,2 кОм	1

ПРИЛОЖЕНИЕ 2

ПЕРЕЧЕНЬ ЭЛЕМЕНТОВ  
И СХЕМА ПРИНЦИПИАЛЬНАЯ ЭЛЕКТРИЧЕСКАЯ

Поз. обозн.	ГОСТ, ТУ, нормаль, чертеж	Наименование и тип	Основные данные, номинал	Кол.
<b>РЕЗИСТОРЫ</b>				
R1	ОЖ0.467.099 ТУ	С2-29В-0,25-5,11 кОм	5,11 кОм	1
R2	ОЖ0.467.107 ТУ	ОМЛТ-0,25-8,2 кОм ±10%	8,2 кОм	1
R3	ОЖ0.467.099 ТУ	С2-29В-1-5,11 МОм	5,11 МОм	1
R4	То же	С2-29В-0,125-6,81 Ом	6,81 Ом	1
R5*	ОЖ0.467.107 ТУ	ОМЛТ-0,125-33 Ом ±10% (10 Ом или ∞)	33 Ом	1
R6	То же	ОМЛТ-0,25-1 кОм ±10%	1 кОм	1
R7	"	ОМЛТ-0,125-3,6 кОм ±5%	3,6 кОм	1
R8	"	ОМЛТ-0,125-3,3 кОм ±10%	3,3 кОм	1
R9	"	ОМЛТ-0,125-220 Ом ±10%	220 Ом	1
R10	"	ОМЛТ-0,125-24 Ом ±5%	24 Ом	1
R11	"	ОМЛТ-0,125-10 кОм ±5%	10 кОм	1
R12	"	ОМЛТ-0,125-330 Ом ±10%	330 Ом	1
R13	"	ОМЛТ-0,125-3,6 кОм ±5%	3,6 кОм	1
R14	"	ОМЛТ-0,125-4,3 кОм ±5%	4,3 кОм	1
R15	"	ОМЛТ-0,125-1 кОм ±10%	1 кОм	1
R16	"	ОМЛТ-0,25-910 Ом ±5%	910 Ом	1
R17	"	ОМЛТ-0,25-6,8 кОм ±10%	6,8 кОм	1
R18	"	ОМЛТ-0,125-3,9 кОм ±10%	3,9 кОм	1
R19	"	ОМЛТ-0,125-10 кОм ±10%	10 кОм	1
R20	"	ОМЛТ-0,125-3,9 кОм ±10%	3,9 кОм	1
R21	"	ОМЛТ-0,125-10 кОм ±10%	10 кОм	1
R22	"	ОМЛТ-0,25-430 Ом ±5%	430 Ом	1
R23	"	ОМЛТ-0,125-3,3 кОм ±10%	3,3 кОм	1
R24	"	ОМЛТ-0,125-27 кОм ±10%	27 кОм	1
R25	"	ОМЛТ-0,25-430 Ом ±5%	430 Ом	1
R26	"	ОМЛТ-0,125-3,3 кОм ±10%	3,3 кОм	1
R27	"	ОМЛТ-0,125-27 кОм ±10%	27 кОм	1
R28	"	ОМЛТ-0,125-2,2 кОм ±10%	2,2 кОм	1
R29	"	ОМЛТ-0,125-100 Ом ±10%	100 Ом	1
R30,	"			
R31	"	ОМЛТ-0,125-4,7 кОм ±5%	4,7 кОм	2
R32	"	ОМЛТ-0,125-3,3 кОм ±5%	3,3 кОм	1

Продолжение табл. 6

Средства поверки	Вспомогательные	Допускаемые значения погрешностей или предельные значения определяемых параметров	Поверяемые отметки	Наименование операций при поверке	12.3.3.3
В1-16; Гнездо № 2 из комплекта В1-16	ПК-008	55 до 70 мВ.	30 мВ и 3 В на отметке шкалы 30 на частотах 20 Гц и 10 кГц.	Показание прибора с включенным ФНЧ на поддиапазоне 100 мВ на частоте 100 кГц. <b>На частоте 1 кГц:</b> на поддиапазоне 100 мВ на отметке шкалы 10; на поддиапазонах 30 и 300 мВ на отметке шкалы 30.	Номер пункта раздела 12.10
В1-8 В7-23 или В7-34		±1,0%			

**Примечания:**

1. Вместо указанных в табл. 6 образцовых и вспомогательных средств поверки разрешается применять другие аналогичные измерительные приборы, обеспечивающие измерения соответствующих параметров с требуемой точностью.

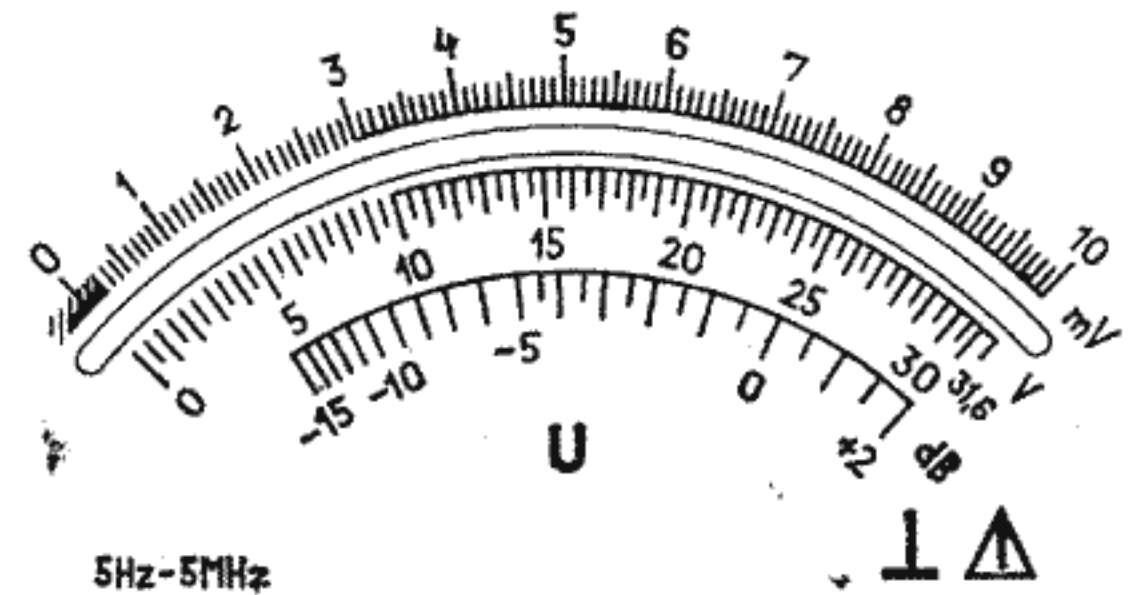
2. Все средства поверки должны быть исправны, поверены и иметь свидетельства (отметки в формулярах или паспортах) о государственной или ведомственной поверке.

3. В случае получения отрицательных результатов при проведении отдельных операций поверки, поверка прекращается, клеймо на поверяемом приборе погашается, в формуляре делается запись о непригодности прибора к применению с перечислением параметров, по которым прибор не соответствует техническим требованиям.

12.1.2. Основные технические характеристики образцовых и вспомогательных средств поверки, необходимые при поверке прибора, указаны в табл. 7.

Таблица 7

Наименование средства поверки	Основные технические характеристики и средства поверки		Рекомендуемое средство поверки (тип)	Примечание
	Пределы измерения	Погрешность		
1	2	3	4	5
<b>Образцовые</b>				
Установка для поверки вольтметров	Выходные напряжения 30 мкВ — 300 В на частоте 1 кГц	не хуже ( $\pm 0,3$ ) — ( $\pm 1,3$ ) %	В1-8	
Прибор для поверки вольтметров	Выходные напряжения 100 мкВ — 3 В	не хуже $\pm 0,5$ % (основная погрешность); не хуже $\pm 0,15$ — $\pm 1,3$ % (частотная составляющая)	В1-16	
Вольтметр универсальный цифровой	Измеряемое напряжение 1 В, 15 В	не хуже $\pm 0,3$ %	В7-34 или В7-23	



Шкалы прибора

относительная влажность воздуха до 95% при температуре 303 К (30°C).

14.2.2. Прибор допускает транспортирование всеми видами транспорта в упаковке при условии защиты от прямого воздействия атмосферных осадков и пыли. Не допускается кантование приборов.

Продолжение табл. 7

Наименование средства поверки	Основные технические характеристики и средства поверки		Рекомендуемое средство поверки (тип)	Примечание
	Пределы измерения	Погрешность		
1	2	3	4	5
Аттенюатор	Ослабление до 90 дБ	не хуже $\pm 0,1$ — $\pm 0,5\%$	Д1-13	
Генератор импульсов калиброванной амплитуды	Выходные напряжения до 3,60 В на частоте 5 Гц	не хуже 1%	Г5-60 или Г5-53	
<b>Вспомогательные</b> Частотомер электронно-счетный	Измеряемая частота до 200 Гц; измеряемая длительность импульсов до 300 мкс	не хуже $\pm 0,1\%$	ЧЗ-63 или ЧЗ-57	
Тройниковый переход			СР-50 95Ф	
Переход коаксиальный ЯЫ2.236.026			ПК-001	Из комплекта В1-8
Переход ЯЫ2.236.001			ПК-011	Из комплекта ВЗ-57
Нагрузка			СН-104	Из комплекта В1-16
Гнездо			№ 2	Из комплекта В1-16

## 12.2. Условия поверки и подготовка к ней

12.2.1. При проведении операций поверки должны соблюдаться следующие условия:

температура окружающего воздуха  $293 \pm 5$  К ( $20 \pm 5^\circ\text{C}$ );  
относительная влажность воздуха  $65 \pm 15\%$ ;  
атмосферное давление  $100 \pm 4$  кПа ( $750 \pm 30$  мм рт. ст.);  
напряжение источника питания  $220 \pm 4,4$  В для сети с частотой 50 Гц.

12.2.2. Перед проведением операций поверки необходимо выполнить подготовительные работы, оговоренные в разделе 8 ТУ.

12.2.3. Для подготовки прибора к поверке:

соединить поверяемый прибор и средства поверки по одной из схем рис. 7—9;

соединить образцовые и вспомогательные средства поверки с защитным заземлением;

включить образцовые и вспомогательные средства поверки на время установления их рабочего режима, указанного в их эксплуатационной документации.

**ПРИМЕЧАНИЕ.** Ввиду высокой чувствительности прибора на поддиапазонах 0,03—0,3 мВ поверку желательно проводить в экранированном помещении.

## 12.3. Проведение поверки

12.3.1. При проведении внешнего осмотра произвести операции по пп. 6.1—6.2 раздела 6 ТУ.

Приборы, имеющие дефекты, бракуют и направляют в ремонт.

12.3.2. Произвести опробование работы прибора на поддиапазонах 100 мВ по схеме рис. 7 путем подачи на входное гнездо прибора напряжения 100 мВ частотой 1 кГц от установки В1-8 для оценки его исправности. Неисправные приборы бракуют и направляют в ремонт.

## 12.3.3. Определение метрологических параметров

12.3.3.1. Определить основную погрешность прибора на частоте 1 кГц через 30 мин после включения прибора в сеть питания по схеме, приведенной на рис. 7, по показанию установки В1-8. Определить погрешность прибора при выключенном встроенном фильтре нижних частот на поддиапазонах 100 и 300 мВ на каждой числовой отметке шкал, кроме отметок 1 и 2 для поддиапазона 100 мВ и 5 для поддиапазона 300 мВ. Определить погрешность на остальных поддиапазонах на верхних пределах и на отметках шкал, на которых определены наибольшая положительная и отрицательная погрешности (или наибольшая и наименьшая погрешности, если все погрешности одного знака) на поддиапазонах 100 и 300 мВ.

Измерения проводить в следующем порядке:

подключить к установке В1-8, подготовленной к работе на частоте 1 кГц, поверяемый прибор. При определении погрешности прибора на поддиапазонах 0,03—3 мВ использовать гнездо Выход

занных в п. 12.2.1.

14.1.1. Упаковывание прибора с применением в качестве внутренней упаковки укладочного ящика производить согласно приложению 15. Эксплуатационную документацию уложить в полиэтиленовый мешок, сварить последний шов и положить между амортизаторами на дно укладочного ящика. Прибор закрыть спереди и сзади крышками, в которых размещен ЗИП согласно приложению 6, и поместить в полиэтиленовый мешок; под прибор уложить мешочки с силикагелем и сварить последний шов мешка.

Упакованный таким образом прибор установить на амортизаторы укладочного ящика. Закрыть крышку ящика. Ящик опломбировать и поместить в транспортный ящик. Зазоры между дном, крышкой и стенками транспортного ящика и укладочного ящика, величиной не менее 40 мм, заполнить древесной стружкой. Сверху уложить упаковочный лист в полиэтиленовом мешке. Закрыть крышку транспортного ящика, скрепить стальной лентой или проволокой и опломбировать. Пломбы защитить скобами. На фанерный ящик скобы не ставятся.

14.1.2. Упаковывание прибора с применением в качестве внутренней упаковки картонной коробки производить согласно приложению 15. Эксплуатационную документацию уложить в конверт. Прибор поместить в полиэтиленовый мешок. В мешок поверх прибора уложить конверт с эксплуатационной документацией. ЗИП к прибору уложить в полиэтиленовый пакет. Прибор и ЗИП к нему поставить в картонную коробку, свободное пространство заполнить картонными прокладками. Последний шов картонной коробки заклеить этикеткой. Прибор в коробке поместить в транспортный ящик. Зазоры между дном, крышкой и стенками транспортного ящика и коробки должны быть заполнены древесной стружкой и иметь величину не менее 40 мм. Сверху уложить упаковочный лист в полиэтиленовом мешке. Закрыть крышку транспортного ящика, скрепить стальной лентой или проволокой и опломбировать. Пломбы защитить скобами. На фанерный ящик скобы не ставятся.

14.1.3. При наличии в комплекте симметрирующего трансформатора укладочный ящик трансформатора закрыть, опломбировать и поместить поверх упаковки прибора в транспортный ящик.

14.1.4. Маркирование транспортной тары производить в соответствии с требованиями ГОСТ 14192-77. Расположение маркировочных ярлыков и пломб приведено в приложении 16.

## 14.2. Условия транспортирования

14.2.1. Прибор должен транспортироваться в условиях, не превышающих заданных предельных условий:

температура окружающего воздуха от 223 до 333 К (от минус 50 до  $60^\circ\text{C}$ );



поверки на оборотной стороне свидетельства должны быть подписаны поверителем.

12.4.3. Прибор, прошедший поверку с отрицательными результатами, к выпуску из производства и ремонта, а также к применению запрещают и на нем должно быть погашено ранее установленное клеймо.

В формуляр прибора должна быть внесена соответствующая запись. При этом должно быть выдано извещение о непригодности с указанием причин недонустимости применения прибора.

### 13. ПРАВИЛА ХРАНЕНИЯ

13.1. При поставке генеральному заказчику.

13.1.1. Прибор может храниться в условиях отапливаемых хранилищ:

- температура воздуха от 5 до 25°C;
- относительная влажность воздуха до 80% при температуре 25°C.

13.1.2. Прибор может храниться в условиях неотапливаемых хранилищ:

- температура воздуха от минус 30 до 30°C;
- относительная влажность до 98% при 25°C без конденсации влаги.

13.1.3. Срок хранения приборов в отапливаемом хранилище до 10 лет, в неотапливаемом 5 лет.

13.1.4. Приборы, прибывшие для длительного хранения, содержат в укладочном ящике.

13.1.5. Через каждые 2 года хранения необходимо определить основную погрешность в соответствии с указаниями по поверке, приведенными в разделе 12.

13.1.6. После поверки прибора по п. 13.1.5. необходимо каждый раз проверить состояние силикагеля в укладочном ящике и, при необходимости, заменить силикагель.

13.2. При прочих поставках.

13.2.1. Приборы в течение гарантийного срока хранения должны храниться в упаковке предприятия-изготовителя при температуре окружающего воздуха от 1 до 40°C и относительной влажности до 80%. Хранение прибора без упаковки следует производить при температуре окружающего воздуха от 10 до 35°C и относительной влажности до 80% при температуре 25°C.

13.3. При длительном хранении прибора (более шести мес.), через каждые полгода необходимо прибор включить в сеть на 30 минут для формовки электролитических конденсаторов, входящих в схему прибора.

### 14. ТРАНСПОРТИРОВАНИЕ

14.1. Тара, упаковка и маркирование упаковки

Упаковку прибора необходимо производить в условиях, ука-

1:1000 установки, а при определении погрешности прибора на остальных поддиапазонах — гнездо ВЫХОД 1:1 установки В1-8;

установить с помощью переключателя поддиапазонов измерения прибора требуемый поддиапазон напряжения;

установить переключателями ПОВЕРЯЕМЫЕ ОТМЕТКИ ШКАЛ И МНОЖИТЕЛЬ установки В1-8 требуемое выходное напряжение;

установить с помощью ручек УСТ. ВЫХ. НАПРЯЖ. ГРУБО и ТОЧНО установки В1-8 указатель показывающего устройства прибора точно на требуемую отметку и снимать показания погрешности по шкале установки В1-8.

Включить фильтр нижних частот переключателем ФИЛЬТР ВКЛ. на задней панели прибора. Определить основную погрешность прибора с включенным фильтром нижних частот на верхнем пределе поддиапазона 100 мВ на частоте 1 кГц.

Основная погрешность не должна превышать значений, указанных в п. 2.4.

12.3.3.2. Определить изменение показаний прибора в рабочих областях частот на верхних пределах поддиапазонов.

Определить изменение показаний прибора как алгебраическую разность между погрешностью прибора на частоте 1 кГц и погрешностью прибора на границах рабочих областей частот:

определить погрешность прибора на частоте 1 кГц и на пределах I, II, III и IV рабочих областей частот на поддиапазонах 0,3; 10; 30 мВ и 3 В по схеме, приведенной на рис. 8, по показанию прибора В1-16;

Измерения проводить в следующем порядке:

установить с помощью переключателя поддиапазонов измерения прибора требуемый поддиапазон;

установить с помощью переключателей ЧАСТОТА Нз и МНОЖИТЕЛЬ или ЧАСТОТА МНз прибора В1-16 частоту, на которой определяется погрешность;

установить с помощью переключателей ВЫХОДНОЕ НАПРЯЖЕНИЕ и МНОЖИТЕЛЬ требуемое напряжение;

установить с помощью ручек УСТ. ВЫХ. НАПРЯЖ. ГРУБО и ТОЧНО прибора В1-16 указатель показывающего устройства прибора точно на требуемую отметку и определить значение погрешности по цифровому индикатору прибора В1-16.

Изменение показаний прибора на пределах I, II, III, IV рабочих областей частот не должно превышать значений, указанных в п. 2.8.

Определить погрешность прибора на частоте 5 Гц V рабочей области частот на поддиапазонах 0,3; 10; 30 мВ и 1 В по схеме, приведенной на рис. 9. На выходе генератора Г5-60 установить амплитуду напряжения 3,60 В по показанию его цифрового индикатора, что соответствует среднеквадратическому значению напряжения 1 В на входе аттенюатора Д1-13 (с учетом ослабления, создаваемого переходом ПК-011), период следования импульсов установить 200 мс, длительность импульсов установить 100 мс. Контроли-

ровать период следования и длительность импульсов частотомером ЧЗ-57.

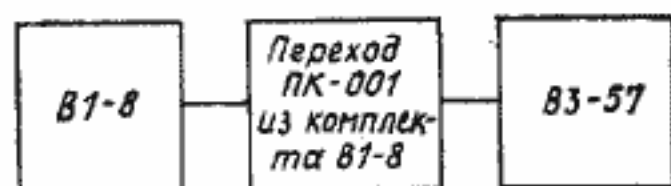


Рис. 7. Схема соединения аппаратуры при определении основной погрешности прибора

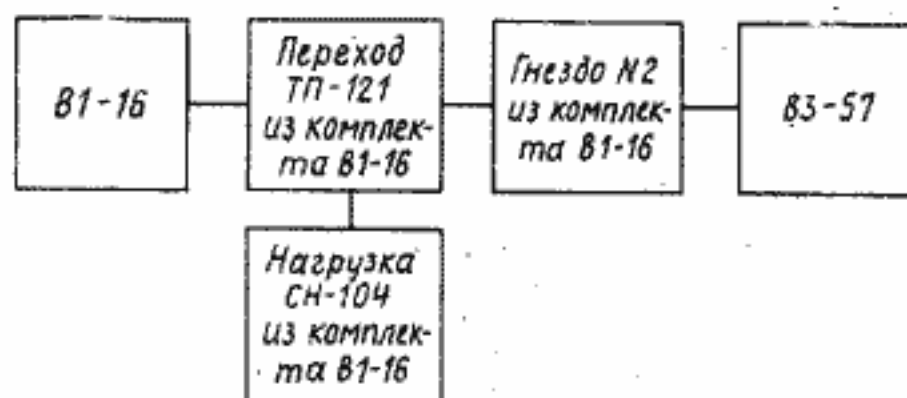


Рис. 8. Схема соединения аппаратуры при определении погрешности прибора на частотах от 10 Гц до 5 МГц

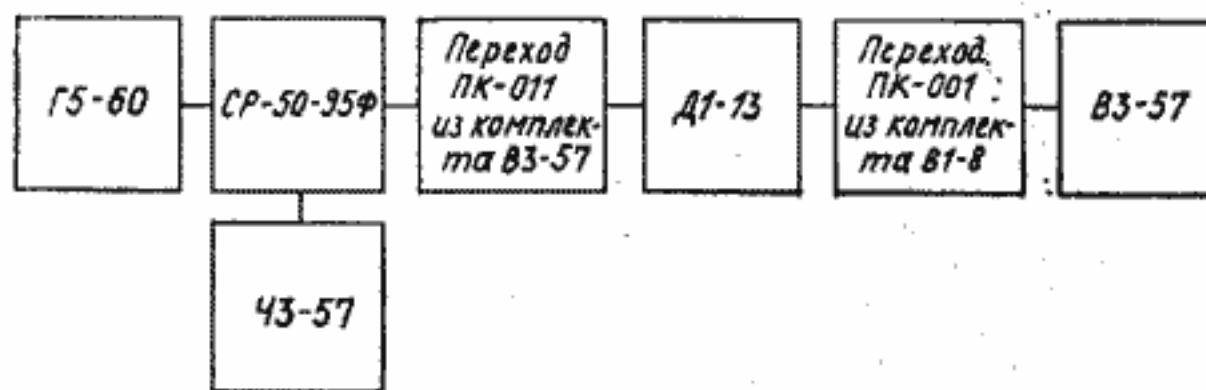


Рис. 9. Схема соединения аппаратуры при определении погрешности прибора на частоте 5 Гц

Установить поддиапазон прибора 1 В, переключатель аттенюатора Д1-13 в положение 0 дБ и определить погрешность прибора в процентах по значению отклонения указателя прибора от отметки 9. Аналогично определить погрешность прибора на поддиапазонах 0,3; 10 и 30 мВ на частоте 5 Гц, переключая аттенюатор Д1-13 соответственно в положение 70; 40 и 30 дБ.

Изменение показаний прибора на пределе V рабочей области частот (5 Гц) не должно превышать  $\pm 6,5\%$  на поддиапазонах 1—300 мВ и  $\pm 7\%$  на поддиапазонах 0,03—0,3 мВ и 1—300 В.

Определить показания прибора с включенным фильтром нижних частот на поддиапазоне 100 мВ на частоте 100 кГц по схеме, приведенной на рис. 8. Включить фильтр нижних частот переключателем ФИЛЬТР ВКЛ. на задней панели прибора. Установить выходное напряжение прибора В1-16 100 мВ. По показанию цифрового индикатора прибора В1-16 установить ручками УСТ. ВЫХ. НАПРЯЖ. ГРУБО и ТОЧНО точность выходного напряжения  $\pm 0,1\%$ . Показание прибора с включенным фильтром нижних частот должно быть в пределах от 55 до 70 мВ.

12.3.3.3. Определить основную приведенную погрешность выходного напряжения на поддиапазонах 30—300 мВ на частоте 1 кГц по схеме, приведенной на рис. 10, путем подачи на вход прибора напряжения, равного верхнему пределу установленного поддиапазона, от установки В1-8. Выходное напряжение определить по показанию прибора В7-23.

Показание прибора В7-23 не должно отличаться от значений 0,9488 на поддиапазонах 30 и 300 мВ и 1,0000 В на поддиапазоне 100 мВ более, чем на 0,01 В.

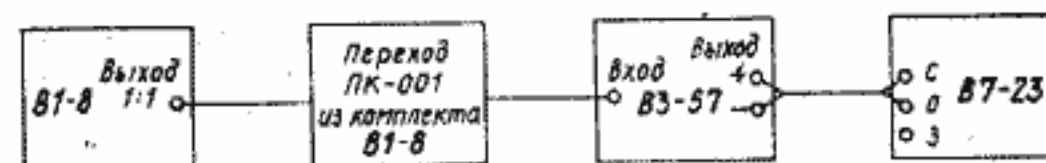


Рис. 10. Схема соединения аппаратуры при определении основной приведенной погрешности выходного напряжения прибора.

#### 12.4. Оформление результатов поверки

12.4.1. Результаты поверки оформить в виде протоколов. Формы протоколов приведены в приложениях 12—14.

12.4.2. При положительных результатах поверки на прибор ставят клеймо и делают запись в формуляре, которую заверяют подписью поверителя и оттиском поверительного клейма.

При необходимости в формуляре приводят результаты поверки прибора. Допускается по требованию организации, представившей прибор на поверку, выдавать свидетельство установленной формы с указанием на обратной стороне результатов поверки. Результаты