



МИЛЛИВОЛЬТМЕТР

ВЗ-38А

ПАСПОРТ

1984

СОДЕРЖАНИЕ

1. Назначение	3
2. Технические данные	3
3. Состав прибора	7
4. Устройство и работа прибора и его составных частей	7
4.1. Принцип действия	7
4.2. Схема электрическая принципиальная	8
4.3. Конструкция	11
5. Маркирование и пломбирование	11
6. Общие указания по эксплуатации	11
7. Указания мер безопасности	12
8. Подготовка к работе	12
9. Порядок работы	12
9.1. Подготовка к проведению измерений	12
9.2. Проведение измерений	13
10. Характерные неисправности и методы их устранения	16
11. Поверка прибора	16
11.1. Операции и средства поверки	18
11.2. Условия поверки и подготовка к ней	19
11.3. Проведение поверки	21
11.4. Оформление результатов поверки	22
12. Правила хранения	22
13. Транспортирование	22
13.1. Тара, упаковка и маркирование упаковки	22
13.2. Условия транспортирования	24
14. Свидетельство о приемке	24
15. Гарантийные обязательства	25
16. Рекламации	25
17. Периодический контроль основных нормативно-технических характеристик	27
18. Данные по эксплуатации прибора	29
ПРИЛОЖЕНИЕ 1. Схема электрическая структурная	30
ПРИЛОЖЕНИЕ 2. Чертеж шкал	31
ПРИЛОЖЕНИЕ 3. Перечень элементов и схема электрическая принципиальная прибора ВЗ-38А	35
ПРИЛОЖЕНИЕ 4. Расположение элементов	37
ПРИЛОЖЕНИЕ 5. Таблица напряжений полупроводниковых приборов	38
ПРИЛОЖЕНИЕ 6. Таблица напряжений в контрольных точках	39
ПРИЛОЖЕНИЕ 7. Схема и намоточные данные обмоток трансформатора	39

СХЕМА И ДАННЫЕ ОБМОТОК ТРАНСФОРМАТОРА



Номер обмотки (экрана)	Диаметр провода, мм		Число витков	Номер выводов	Порядок намотки	Напряжение под нагрузкой, В	Напряжение холостого хода, В
	без изоляции	с изоляцией					
I	0,12	0,15	3520	1—2	1	220	220
II	0,2	0,24	645	3—4	3	36,5	40,4
Э	Фольга КПРНТ 0,01М1 26×115		5	5	2	—	—

Провод намотки ПЭТВ-939
Магнитопровод НОЮ7.779.314

ТАБЛИЦА НАПРЯЖЕНИЙ В КОНТРОЛЬНЫХ ТОЧКАХ

Позиционное обозначение	Напряжение	Примечание
E1	9...10	
E2	-21...-27	
E3	-12...-15	

Примечание. 1. Напряжения измерены относительно корпуса прибора.

1. НАЗНАЧЕНИЕ

1.1. Милливольтметр ВЗ-38А предназначен для измерения среднеквадратического значения напряжения переменного тока синусоидальной формы от 0,1 мВ до 300 В в диапазоне частот от 20 Гц до 5 МГц.

1.2. Рабочие условия применения прибора:
 температура окружающего воздуха от 10 до 35°C;
 относительная влажность воздуха до 80% при температуре 25°C;
 атмосферное давление от 86 до 106 кПа (от 650 до 800 мм рт. ст.);
 питание от сети (220 ± 22) В частотой (50 ± 0,5) Гц.

1.3. Общий вид прибора приведен на рис. 1.

2. ТЕХНИЧЕСКИЕ ДАННЫЕ

2.1. Диапазон измеряемых прибором напряжений от 100 мкВ до 300 В перекрывается поддиапазонами с верхними пределами 1, 3, 10, 30, 100, 300 мВ; 1, 3, 10, 30, 100 и 300 В.

2.2. Прибор измеряет напряжения в диапазоне частот от 20 Гц до 5 МГц.

Диапазон частот прибора имеет рабочие области частот:

I от 45 Гц до 1 МГц (вкл.);

II от 20 до 45 Гц (искл.);

III св. 1 до 3 МГц (вкл.);

IV св. 3 до 5 МГц (вкл.).

Частота градуировки 1 кГц.

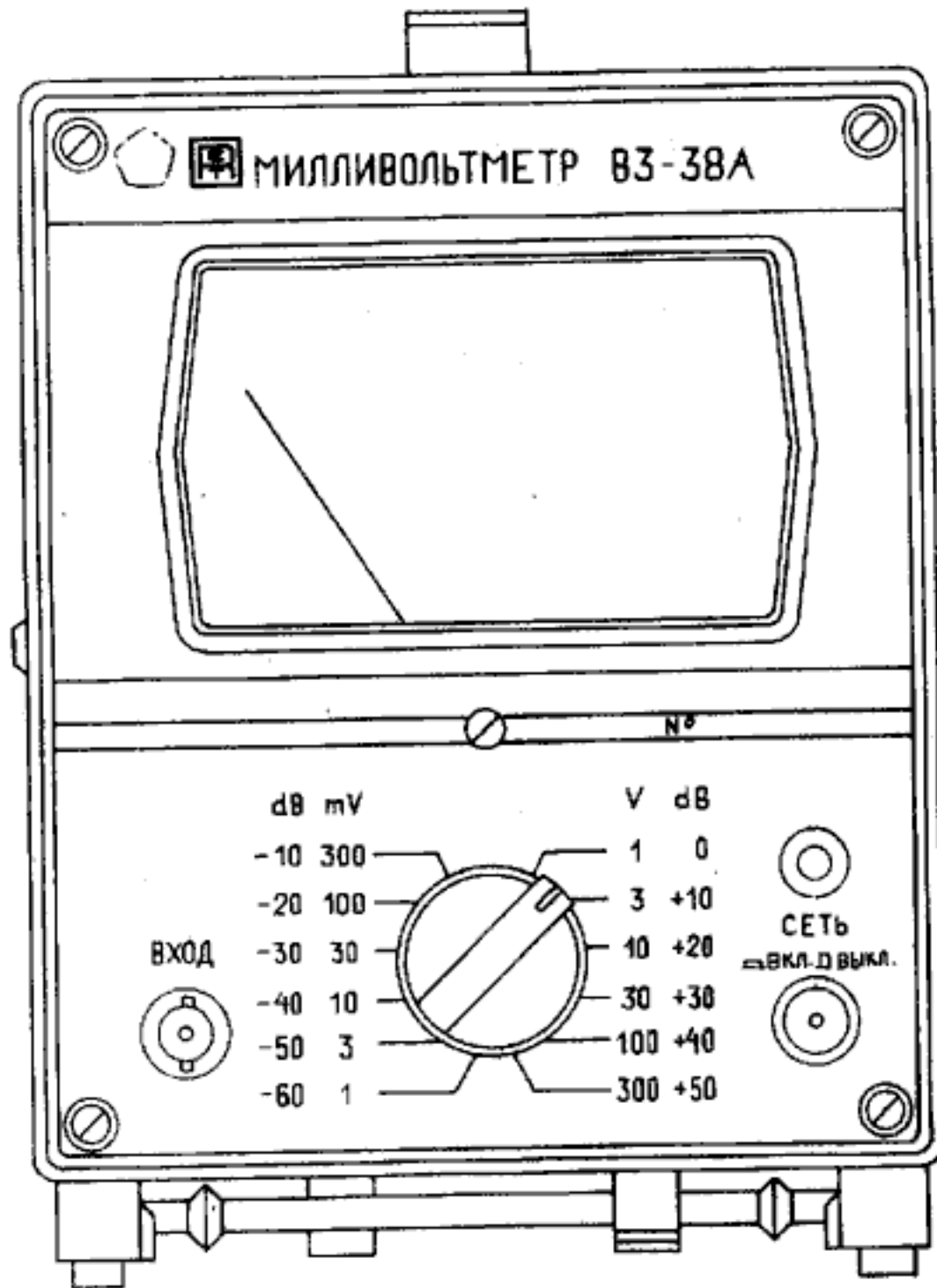
2.3. Основная погрешность прибора, выраженная в процентах от верхнего предела установленного поддиапазона измерения, не более ± 2,5%.

2.4. Погрешность прибора в рабочих областях частот, выраженная в процентах от верхнего предела установленного поддиапазона, и изменение показаний прибора в пределах рабочих областей частот относительно показания на частоте градуировки в процентах, не превышают значений, указанных в табл. 1.

Общий вид прибора

ПРИЛОЖЕНИЕ 5

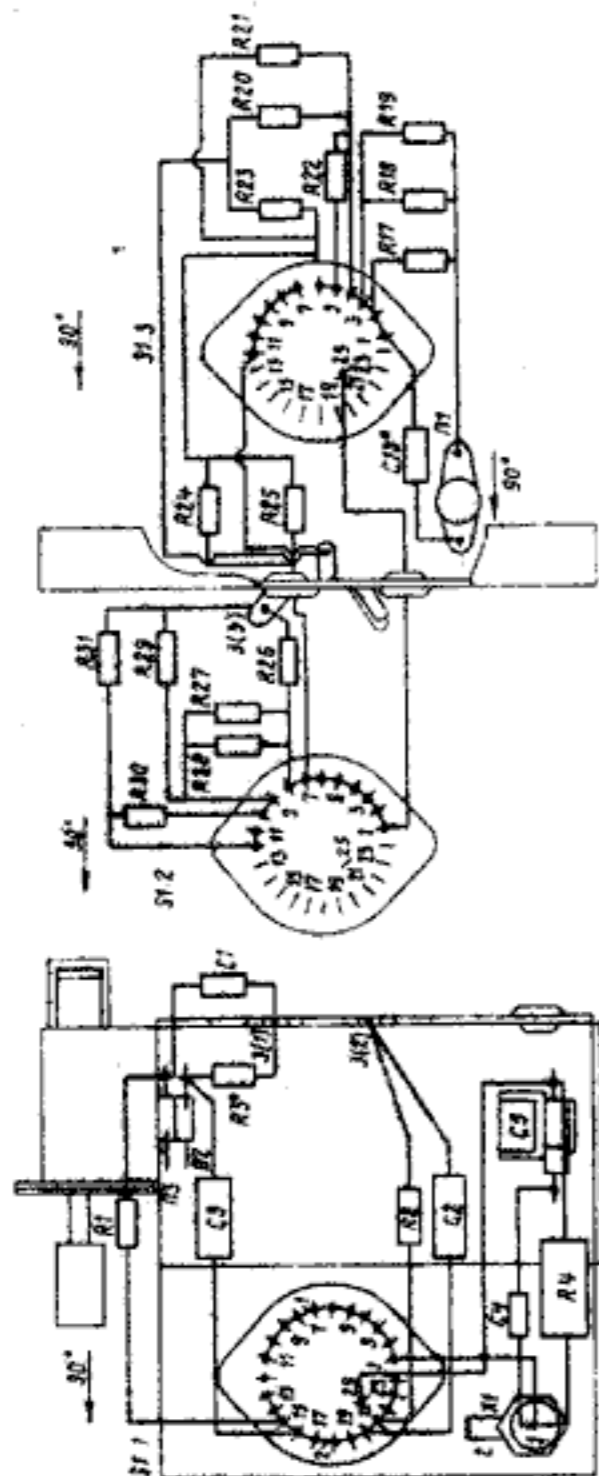
ТАБЛИЦА НАПРЯЖЕНИЙ ПОЛУПРОВОДНИКОВЫХ ПРИБОРОВ



Позиционное обозначение	Напряжение на электродах, В			Примечание
	на коллекторе (стоке)	на эмиттере (истоке)	на базе (затворе)	
V3	-7,7	-3,1	-2,5 ✓	
V4	-10,2	-6	-6,7	
V5	-17	-10	-10,7	
V6	-4,0 ✓	0	-0,7	
V7	-24 ✓	-3,7 ✓	-4,0 ✓	
V8	-12	-3	-3,7 ✓	
V9	-24	-12	-12,7	
V10	-34	-24 ✓	-24,7 ✓	

Примечание: 1. Напряжения измерены относительно корпуса прибора.
 2. Измеренные напряжения могут отличаться более чем на 20% при условии, что прибор работоспособен и режимы работы элементов не превышают предельных норм, допускаемых ТУ на них.

Рис. 1



Блок входной

Таблица 1

Поддиапазоны	Пределы допускаемых погрешностей (пределы допускаемых изменений показаний), %			
	Рабочие области частот			
	45 Гц 1 МГц	20 Гц 1 ГГц	0,1 100 МГц	1 100 МГц
1—300 мВ	± 2,5	± 4,0 (± 4,0)	± 4,0 (± 4,0)	± 6,0 (± 6,0)
1—300 В			± 6,0 (± 6,0)	

2.5. Изменение показаний прибора, вызванное изменением температуры окружающего воздуха от нормальной до любой температуры в пределах рабочей области температур, не превышает предела основной погрешности на каждые 10°C изменения температуры.

2.6. Изменение показаний прибора, выраженное в процентах от значения верхнего предела установленного поддиапазона, при отклонении формы кривой измеряемого напряжения от синусоидальной (коэффициент гармоник не более 20%) не превышает половины значения коэффициента гармоник в процентах.

2.7. Отклонение указателя от нуля, вызванное собственными шумами, не превышает 5% от значения верхнего предела установленного поддиапазона измерения при замкнутом накоротко входе.

2.8. Прибор сохраняет свои технические характеристики в пределах норм, при наличии на его входе постоянной составляющей напряжения не более 250 В.

2.9. Время установления показаний прибора не превышает 4 с.

2.10. Прибор сохраняет основную погрешность после воздействия пятикратного перегрузочного напряжения, но не более 600 В.

2.11. Активное входное сопротивление прибора, измеренное на частоте 45 Гц, не менее 5 МОм на поддиапазонах с верхними пределами 1—300 мВ и не менее 4 МОм на поддиапазонах с верхними пределами 1—300 В.

2.12. Входная емкость прибора не более 25 пФ на поддиапазонах с верхними пределами 1—300 мВ и не более 15 пФ на поддиапазонах с верхними пределами 1—300 В.

Емкость каждого из соединительных кабелей не более 80 пФ.

2.13. Время установления рабочего режима 15 мин.

2.14. Прибор сохраняет свои технические характеристики при питании его от сети переменного тока напряжением (220 ± 22) В частотой $(50 \pm 0,5)$ Гц.

2.15. Мощность, потребляемая от сети при номинальном напряжении, не превышает 6 В·А.

2.16. Прибор допускает непрерывную работу в рабочих условиях в течение 8 ч.

2.17. Габариты прибора не более $152 \times 206 \times 275$ мм.

Габариты транспортной тары $526 \times 542 \times 396$ мм.

2.18. Масса прибора не более 3,2 кг.

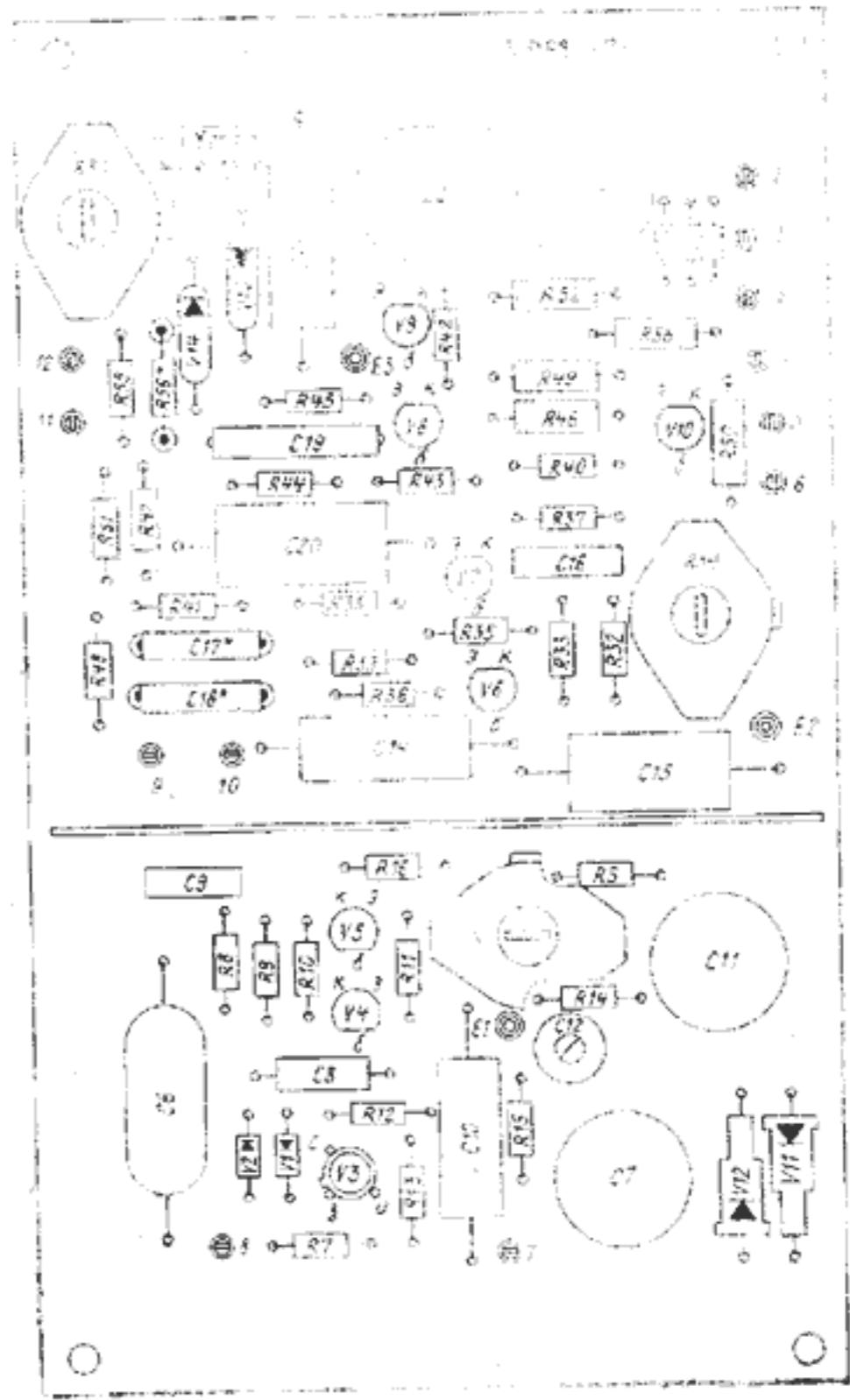
Масса прибора с транспортной тарой не более 25 кг.

2.19. Сведения о содержании драгоценных материалов приведены в табл. 2

Таблица 2

Наименование	Обозначение	Сборочные единицы, комплексы, комплекты		Масса в шт., г	Масса изделия, г	Номер акта	Примечание
		Обозначение	Кол. в изд.				
Золото							
Транзистор полевой КП 103Л вар. 1	ТФ3.365.000 ТУ1	ЯБ5.068.472	1	0,008376	0,008376		
Транзистор КТ3107 вар. 1	АО 336.170 ТУ	ЯБ5.068.472	7	0,0013726	0,0096082		
Серебро							
Втулка	ЕЭ9.115.104-01	ЕЭ5.283.772-1	1	0,1966	0,1966		
Кольцо	ЯБ7.722.018	ЯБ5.280.040	1	0,0675	0,2025		
Контакт	ЯБ7.732.356	ЯБ6.680.013	4	0,0254	0,1016		
Контакт	ЯБ7.732.357	ЯБ6.675.016	4	0,01654	0,06616		
Ленесток	ЯБ7.750.065	ЯБ5.280.040	24	0,0175	1,260		
Ползунок	ЯБ7.720.007	ЯБ6.620.017	2	0,01104	0,04415		
Штепсель	ЕЭ7.744.311	ЕЭ5.283.792	1	0,03107	0,03107		
					1,9021		

РАСПОЛОЖЕНИЕ ЭЛЕМЕНТОВ



Блок комбинированный

ПРОДОЛЖЕНИЕ ПРИЛОЖЕНИЯ 2

Поз. обозн.	ГОСТ, ТУ, чертёж	Наименование и тип	Основные данные, номинал	Колич.
V13, V14, V15, PA1	ШТЗ.362.006 ТУ ТТЗ.362.146 ТУ 2 ЯЫ5.172.063	Диод Д 18 Мост КЦ 407 А Микроамперметр М 906 со специальной шкалой с резьбовыми втулками	100 мкА верт.	2 1 1
T1, F1, F2	ЯЫ4.700.072 АГО.336.076 ТУ	Трансформатор Вставка плавкая ВП 1-1-0,5 А		1 2
H1	АЛ0.336.076 ТУ	Диод светонизлучающий АЛ 307 БМ		1
S1, S2	ЯЫ3.602.082 ТУ ЕЩО.360.037 ТУ	Переключатель Переключатель сети П2К круглая ϕ 10		1 1
X1, X2, X3, X4, X5	ВР0.364.010 ТУ ЯЫ4.860.010 ЯЫ4.835.018 ОСТ4ГО.364.004	Розетка СР-50-73 ФВ Шнур Клемма Гнездо Г4Ч НРЯЗ.647.035 II Сл		1 1 1 2
E1... E3	ЖА7.740.009	Штырек ШИ-I НПО.774.000		3

Примечание. 1. Завод оставляет за собой право производить в партиях серийного выпуска изделий замену отдельных элементов схемы.

3. СОСТАВ ПРИБОРА

3.1. Состав прибора приведен в табл. 3.

Таблица 3

Наименование	Обозначение	Количество	Примечание
1. Милливольтметр ВЗ-38А	ЯЫ2.710.079	1	
2. Кабель	ЯЫ4.853.081	1	
3. Кабель	ЯЫ4.853.147	1	
4. Вставка плавкая ВП1-1-0,5 А	АГО.481.303 ТУ	2	
5. Паспорт	ЯЫ2.710.079 ПС	1	

4. УСТРОЙСТВО И РАБОТА ПРИБОРА И ЕГО СОСТАВНЫХ ЧАСТЕЙ

4.1. Принцип действия.

4.1.1. Структурная схема прибора приведена в приложении I. Основными составными частями прибора являются: входной делитель напряжения ВДН; предварительный усилитель У1; аттенюатор А; преобразователь средневывпрямленного значения ПСЗ; микроамперметр РА1; блок питания БП.

4.1.2. Измеряемое переменное напряжение поступает или непосредственно (поддиапазоны 1—300 мВ), или через входной делитель напряжения ВДН (поддиапазоны 1—300 В) на вход предварительного усилителя У1. Далее сигнал поступает на вход аттенюатора А. С выхода А сигнал поступает на ПСЗ, состоящий из усилителя У2 с диодным детектором Д в цепи отрицательной обратной связи (ООС), который обеспечивает линейное преобразование переменных напряжений в постоянный ток по уровню средневывпрямленного значения. Выходной ток ПСЗ измеряется микроамперметром РА1, градуированным в среднеквадратических значениях синусоидального напряжения.

4.2. Схема электрическая принципиальная.

4.2.1. Входной делитель напряжения ВДН (приложение 3) построен по схеме емкостно-резистивного делителя. Элементами верхнего плеча делителя являются резистор R4 и конденсаторы C4, C5, а элементами нижнего плеча — резисторы R1—R3 и конденсаторы C1—C3. Коэффициент деления делителя 1:1000. Для компенсации неравномерности частотной характеристики ВДН служат цепочки C1, R2 и C3, R3 и конденсатор C2 в нижнем плече делителя и конденсаторы C4, C5 в верхнем плече.

4.2.2. Предварительный усилитель У1 (приложение 3) обеспечивает требуемое входное сопротивление прибора и усиление входного сигнала примерно в 3 раза. Предварительный усилитель выполнен на полевом транзисторе V3 и двух транзисторах V4, V5. Конденсатор C12 служит для коррекции частотной характеристики в области высоких частот.

4.2.3. Атенюатор (приложение 3) служит для образования поддиапазонов измерения прибора и содержит 6 ступеней затухания по 10 дБ каждая. Атенюатор выполнен по П-образной схеме и собран на двух платах переключателя с экраном между ними для обеспечения требуемой точности деления во всем диапазоне частот прибора.

4.2.4. Преобразователь средневыпрямленного значения ПСЗ содержит диодный детектор Д, включенный в цепь ООС широкополосного усилителя У2. У2 выполнен на четырех транзисторах V6—V9 и обеспечивает усиление сигнала в 300 раз. Измеряемый сигнал с аттенюатора поступает на базу транзистора V6, где сравнивается с сигналом, поступающим на эмиттер этого же транзистора из цепи обратной связи. Разность сигналов усиливается транзистором V6 и поступает на базу транзистора V7 и так далее. Выходной сигнал У2 снимается с эмиттера транзистора V9 и составляет при полном отклонении указателя микроамперметра РА1 около 1 В. Конденсаторы C17, C18 служат для коррекции частотной характеристики в области высоких частот.


Диодный детектор выполнен на диодах V13, V14. ПСЗ имеет линейный выход для автоматического контроля прибора при его выпуске из производства. Уровень выходного постоянного напряжения составляет 0,5—0,6 В при полном отклонении указателя.

4.2.5. Блок питания БП обеспечивает питание У1 и У2 напряжением минус 24 В (приложение 3) и содержит трансформатор Т1, диодный мост V15, сглаживающие фильтры на резисторах R49, R52 и конденсаторах C22, C23 и стабилизатор на диодах V1, V2 и транзисторе V10.

4.3. Конструкция.
4.3.1. Милливольтметр выполнен в виде переносного прибора. Основной конструкции прибора является корпус, состоящий из двух рам и боковых стяжек, и двух кожухов. Верхний кожух имеет ручку для переноски, а нижний кожух — четыре ножки, откидывающуюся скобу и скобы для закрепления шнура питания. Спереди и сзади к рамкам крепятся с помощью винтов панели.

4.3.2. Элементы электрической схемы, за исключением переключателя поддиапазонов, входного делителя, микроамперметра и трансформатора, расположены на одной печатной плате, закрепленной к стяжкам с левой стороны.

4.3.3. Микроамперметр РА1 крепится к передней раме с помощью держателей. Переключатель поддиапазонов S1, переключатель сети S2, индикатор выключения сетевого питания Н1 крепятся к экрану входного делителя напряжения. Экран входного делителя напряжения крепится к стяжкам. На задней панели установлены держатель вставок плавких F1, F2, клем-

мы Х4, Х5. АВТ. КОНТРОЛЬ. клемма защитного заземления Х3. 

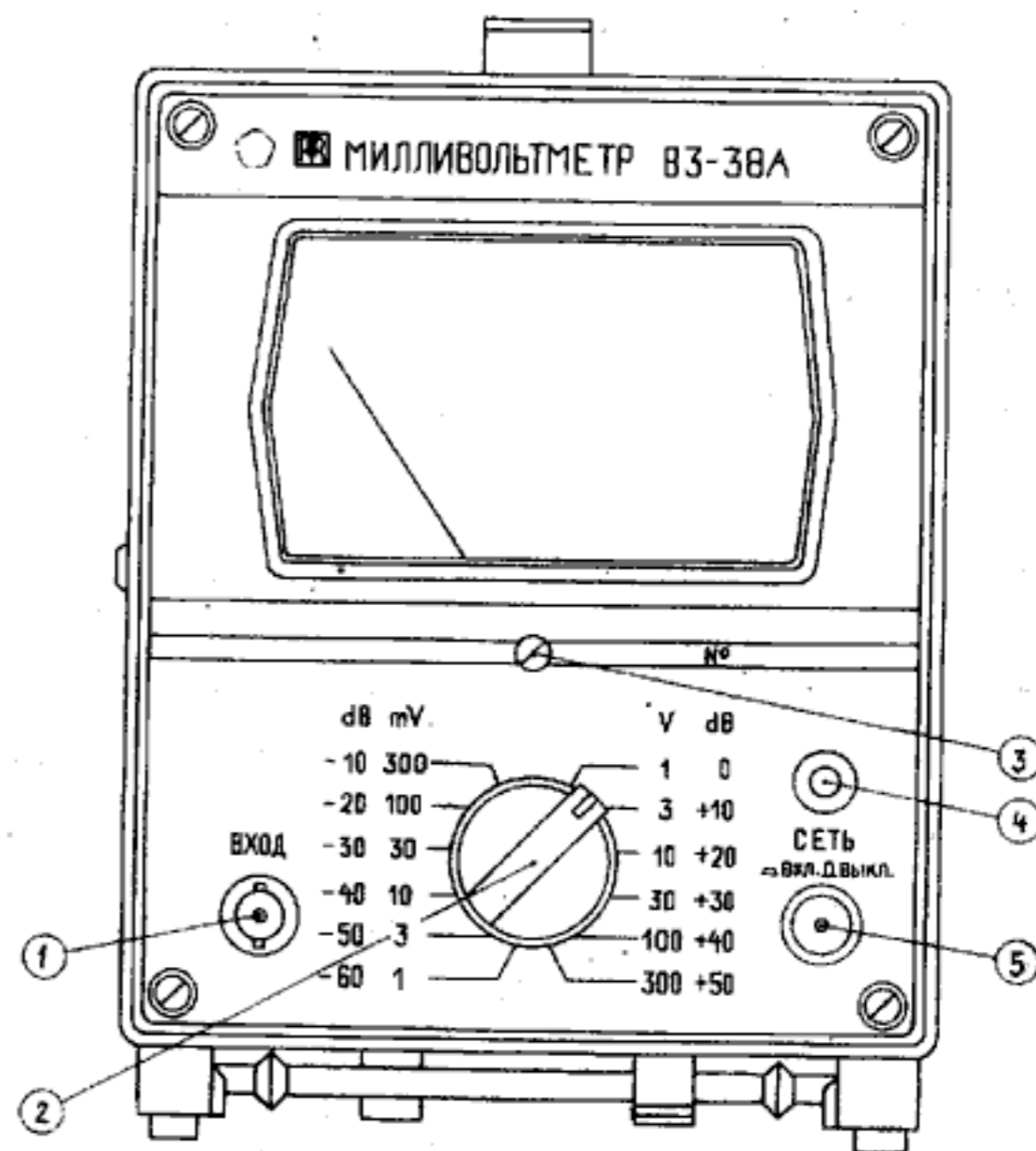
Вид прибора со стороны передней панели приведен на рис. 2 и со стороны задней панели — на рис. 3.

Поз. обозн.	ГОСТ, ТУ, чертеж	Наименование и тип	Основные данные, номинал	Колич.
КОНДЕНСАТОРЫ				
C1	ГОСТ 23385-78	КТ-1-М1500-150 пФ ± 10% -3	150 пФ	1
C2	ОЖО.461.123 ТУ	СГМ-3-500В-Г-2700 пФ ± 5%	2700 пФ	1
C3	То же	СГМ-3-500В-Г-1600 пФ ± 5%	1600 пФ	1
C4	ГОСТ 23390-78	КД-26-М75-3,9 пФ ± 10% -3	3,9 пФ	1
C5	ОЖО.460.010 ТУ	КПК-МН-2/7 пФ	2/7 пФ	1
C6	ОЖО.462.011 ТУ	К40П-26-0,047 мкФ ± 10%	0,047 мкФ	1
C7	ОЖО.464.079 ТУ	К50-12-25 В - 200 мкФ	200 мкФ	1
C8	ОЖО.464.139 ТУ	К53-14-6,3 В-4,7 мкФ ± 20%	4,7 мкФ	1
C9	ГОСТ 23385-78	КТ-1-М47-15 пФ ± 5% -3	15 пФ	1
C10	ОЖО.467.139 ТУ	К53-14-20 В-22 мкФ ± 20%	22 мкФ	1
C11	ОЖО.464.079 ТУ	К50-12-25 В-200 мкФ	200 мкФ	1
C12	ОЖО.460.133 ТУ	КТ4-23-5/20 пФ	5/20 пФ	1
C13*	ГОСТ 23385-78	КТ-1-М47-15 пФ ± 10% -3 (0...27 пФ)	15 пФ	1
C14	ОЖО.464.139 ТУ	К53-14-6,3 В-47 мкФ ± 20%	47 мкФ	1
C15	То же	К53-14-6,3 В-100 мкФ ± 20%	100 мкФ	1
C16	ГОСТ 5.621-77	К10-7В-Н30-1500 пФ ± 20%	1500 пФ	1
C17*	То же	КТ-1-М1500-270 пФ ± 10% -3 (150...270 пФ)	270 пФ	1
C18*	>	КТ-1-М47-27 пФ ± 10% -3 (0...47 пФ)	27 пФ	1
C19	>	КТ-1-М1500-560 пФ ± 10% -3	560 пФ	1
C20	ОЖО.464.139 ТУ	К53-14-6,3 В-100 мкФ ± 20%	100 мкФ	1
C21	То же	К53-14-20 В-22 мкФ ± 20%	22 мкФ	1
C22	ОЖО.464.079 ТУ	К50-12-50 В-100 мкФ	100 мкФ	1
C23	То же	К 50-12-100 В-50 мкФ	50 мкФ	1
V1, V2	ДРЗ.362.029 ТУ	Диод КД 522 Б		2
V3	ТФЗ.365.000 ТУ1	Транзистор полевой КП103Л вариант 1		1
V4, V7, V9, V10	ААО.336.170 ТУ	Транзистор КТ 3107 Б вариант 1		7
V8	То же	Транзистор КТ 3107 А вариант 1		1
V11, V12	ААО.336.207 ТУ	Стабилитрон Д 814 Д		2

ПРОДОЛЖЕНИЕ ПРИЛОЖЕНИЯ 3

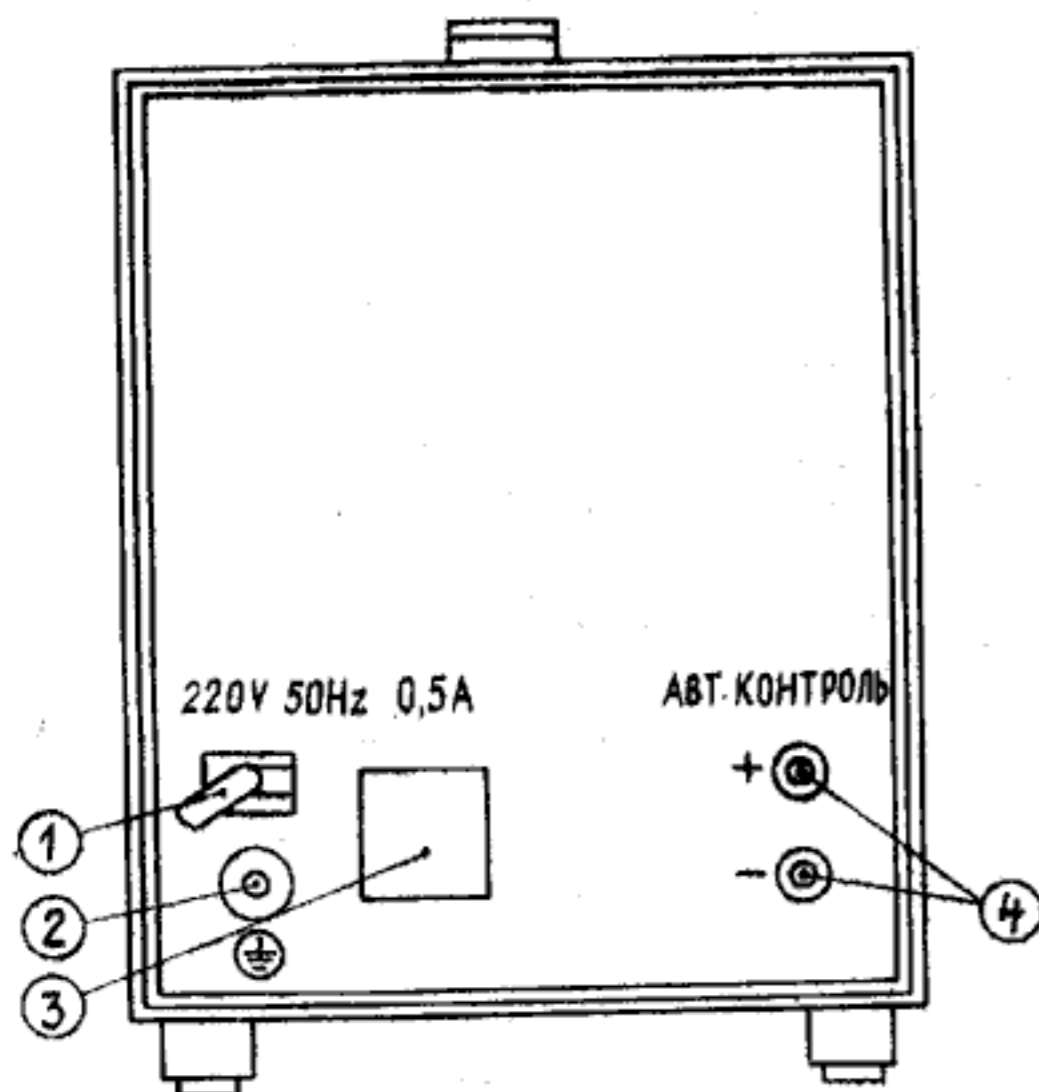
Поз. обозн	ГОСТ, ТУ, чертёж	Наименование и тип	Основные данные, номинал	Колич.
R28	ОЖО.467.072 ТУ	C2-10-0,125-357 Ом ± 0,5%	357 Ом	1
R29	ОЖО.467.072 ТУ	C2-10-0,25-240 Ом ± 0,5%	240 Ом	1
R30	То же	C2-10-0,125-357 Ом ± 0,5%	357 Ом	1
R31	»	C2-10-0,25-165 Ом ± 0,5%	165 Ом	1
R32	ГОСТ 7113-77	МЛТ-0,25-22 кОм ± 10%	22 кОм	1
R33	То же	МЛТ-0,25-110 Ом ± 5%	110 Ом	1
R34	ГОСТ 11077-78	СПЗ-1а-220 кОм-1	220 кОм	1
R35	ГОСТ 7113-77	МЛТ-0,25-5,6 кОм ± 10%	5,6 кОм	1
R36	ОЖО.467.072 ТУ	C2-10-0,25-10 Ом ± 1%	10 Ом	1
R37	ГОСТ 7113-77	МЛТ-0,25-110 Ом ± 5%	110 Ом	1
R38	То же	МЛТ-0,25-1 кОм ± 10%	1 кОм	1
R39	»	МЛТ-0,25-1 кОм ± 10%	1 кОм	1
R40	»	МЛТ-0,25-33 кОм ± 10%	33 кОм	1
R41	ОЖО.467.072 ТУ	C2-10-0,25-100 Ом ± 1%	100 Ом	1
R42	ГОСТ 7113-77	МЛТ-0,25-2,2 кОм ± 10%	2,2 кОм	1
R43	ОЖО.467.072 ТУ	C2-10-0,25-15 Ом ± 1%	15 Ом	1
R44	ГОСТ 7113-77	МЛТ-0,25-510 Ом ± 5%	510 Ом	1
R45	»	МЛТ-0,25-2,2 кОм ± 10%	2,2 кОм	1
R46	»	МЛТ-0,5-680 Ом ± 5%	680 Ом	1
R47	ОЖО.467.072 ТУ	C2-10-0,25-1 кОм ± 1%	1 кОм	1
R48	То же	C2-10-0,25-55,6 Ом ± 1%	55,6 Ом	1
R49	ГОСТ 7113-77	МЛТ-0,5-91 Ом ± 5%	91 Ом	1
R50	То же	МЛТ-0,5-1,0 кОм ± 10%	1,0 кОм	1
R51	ОЖО.467.072 ТУ	C2-10-0,25-1 кОм ± 1%	1 кОм	1
R52	ГОСТ 7113-77	МЛТ-0,5-240 Ом ± 5%	240 Ом	1
R53	То же	МЛТ-0,25-1 МОм ± 10%	1 МОм	2
R55	ОЖО.467.072 ТУ	C2-10-0,25-2,49 кОм ± 1%	2,49 кОм	1
R56*	То же	C2-10-0,25-2,49 кОм ± 1% (1,5...3,01 кОм)	2,49 кОм	1
R57	ГОСТ 11077-78	СПЗ-1а-1,5 кОм-1	1,5 кОм	1
R58	ГОСТ 7113-77	МЛТ-0,5-6,8 кОм ± 10%	6,8 кОм	1

Вид прибора со стороны передней панели.



1 — входная розетка; 2 — переключатель поддиапазонов измерения; 3 — механический корректор показывающего прибора; 4 — индикатор включения прибора; 5 — переключатель сети для включения питания.

Рис. 2



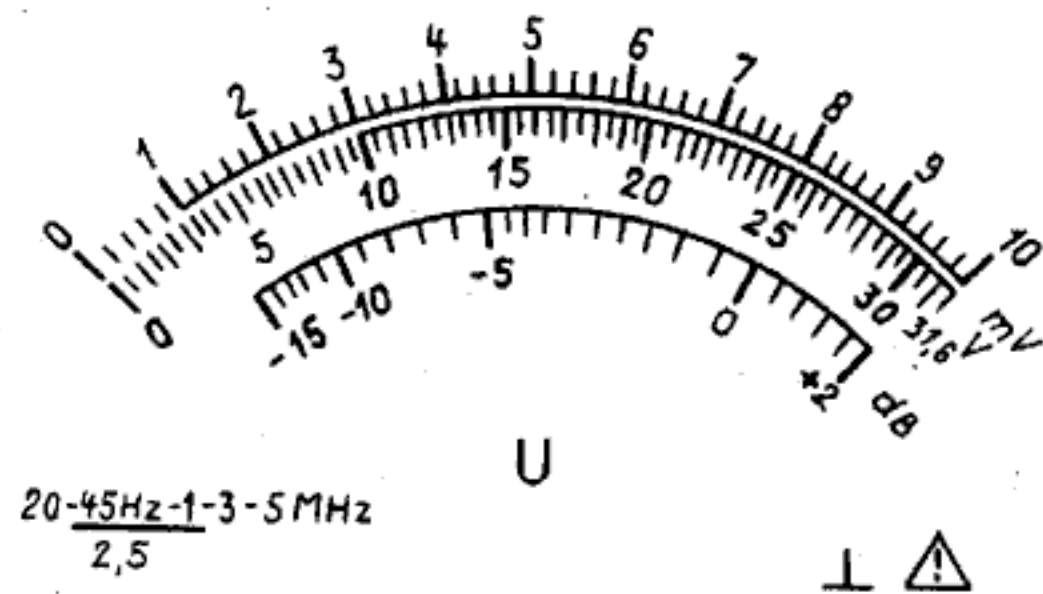
1 — шнур питания; 2 — клемма для защитного заземления; 3 — держатель вставок плавких; 4 — гнезда для автоматического контроля.

Рис. 3

ПЕРЕЧЕНЬ ЭЛЕМЕНТОВ И СХЕМА ЭЛЕКТРИЧЕСКАЯ
ПРИНЦИПАЛЬНАЯ ПРИБОРА ВЗ-38А

Поз. обозн.	ГОСТ, ТУ, чертёж	Наименование и тип	Основные данные, номинал	Колич.
РЕЗИСТОРЫ				
R1*	ГОСТ 7113-77	МЛТ-0,25-7,5 кОм ± 10%	5,6-27 кОм	1
R2	ОЖО.467.130 ТУ	С2-29В-0,25-5,11 кОм ± ± 0,25% — 1,0-Б	5,11 кОм	1
R3*	ОЖО.467.072 ТУ	С2-10-0,25-21,8 Ом ± 1% (20...22,9 Ом)	21,8 Ом	1
R4	ОЖО.467.130 ТУ	С2-29В-1-5,11 МОм ± ± 0,25% — 5,0-Б	5,11 МОм	1
R5	ГОСТ 7113-77	МЛТ-0,25-47 кОм ± 10%	47 кОм	1
R6	ГОСТ 11077-78	СПЗ-1а-33 кОм-1	33 кОм	1
R7	ГОСТ 7113-77	МЛТ-0,25-510 Ом ± 5%	510 Ом	1
R8	То же	МЛТ-0,25-2,7 МОм ± 10%	2,7 МОм	1
R9	>	МЛТ-0,25-220 кОм ± 10%	220 кОм	1
R10	>	МЛТ-0,25-5,6 кОм ± 10%	5,6 кОм	1
R11	>	МЛТ-0,25-3 кОм ± 5%	3 кОм	1
R12	>	МЛТ-0,25-51 Ом ± 5%	51 Ом	1
R13	>	МЛТ-0,25-3 кОм ± 5%	3 кОм	1
R14	ОЖО.467.072 ТУ	С2-10-0,25-1 кОм ± 1%	1 кОм	1
R15	То же	С2-10-0,25-402 Ом ± 1%	402 Ом	1
R16	ГОСТ 7113-77	МЛТ-0,25-390 Ом ± 10%	390 Ом	1
R17	То же	МЛТ-0,125-150 Ом ± 10%	150 Ом	1
R18	>	МЛТ-0,125-56 кОм ± 10%	56 кОм	1
R19	ОЖО.467.072 ТУ	С2-10-0,125-357 Ом ± 0,5%	357 Ом	1
R20	То же	С2-10-0,25-240 Ом ± 0,5%	240 Ом	1
R21	ГОСТ 7113-77	МЛТ-0,125-56 кОм ± 10%	56 кОм	1
R22	ОЖО.467.072 ТУ	С2-10-0,125-357 Ом ± 0,5%	357 Ом	1
R23	То же	С2-10-0,25-240 Ом ± 0,5%	240 Ом	1
R24	ГОСТ 7113-77	МЛТ-0,125-56 кОм ± 10%	56 кОм	1
R25	ОЖО.467.072 ТУ	С2-10-0,125-357 Ом ± 0,5%	357 Ом	1
R26	То же	С2-10-0,25-240 Ом ± 0,5%	240 Ом	1
R27	ГОСТ 7113-77	МЛТ-0,125-56 кОм ± 10%	56 кОм	1

ЧЕРТЕЖ ШКАЛ



5. МАРКИРОВАНИЕ И ПЛОМБИРОВАНИЕ

5.1. На передней панели прибора надпись МИЛЛИВОЛЬТМЕТР ВЗ-38А, товарный знак предприятия-изготовителя, знак качества, порядковый номер, год выпуска и надписи в соответствии с рис. 2.

На прибор сзади нанесены надписи в соответствии с рис. 3.

На приборе на правой стороне кожуха имеется чашка для пломбы. Пломбирование производится мастикой битумной № 2. Товарный ящик также пломбируется двумя пломбами.

6. ОБЩИЕ УКАЗАНИЯ ПО ЭКСПЛУАТАЦИИ

6.1. При получении прибора проверьте его состав согласно табл. 3 и произведите общий осмотр.

При проведении внешнего осмотра должно быть установлено соответствие прибора следующим требованиям:

прибор не должен иметь механических повреждений соединительных элементов, корпусов или других внешних дефектов, влияющих на его работоспособность;


четкость маркировок;

переключатели должны обеспечивать надежную фиксацию.

7. УКАЗАНИЯ МЕР БЕЗОПАСНОСТИ

7.1. По способу защиты человека от поражения электрическим током прибор относится к классу 01 ГОСТ 12.2.007.0—75.

7.2. При измерении напряжения выше 42 В необходимо строго соблюдать все правила безопасности.

7.3. Корпус прибора необходимо заземлить. Клемма для защитного заземления  находится на задней панели.

7.4. Необходимо помнить, что прибором можно измерять напряжение только тех источников, один полюс которых подсоединен к нулевому потенциалу (заземлен).

Измерять напряжение сети прибором ВЗ-38А запрещается.

7.5. Запрещается эксплуатировать прибор при снятом кожухе.


7.6. Соблюдайте осторожность при настройке и ремонте.

8. ПОДГОТОВКА К РАБОТЕ

8.1. После распаковки прибор выдержать в течении 24 часов в нормальных условиях.

8.2. Установите кнопку СЕТЬ в отключенное положение.

8.3. Проверьте исправность плавких вставок.

8.4. Соедините клемму  с земляной шиной.

8.5. Проверьте положение указателя прибора и при необходимости установите его на нулевую отметку механическим корректором, расположенным в центре передней панели.

8.6. Установите переключатель поддиапазонов в положение 300V.

8.7. Установите кнопку СЕТЬ во включенное положение, при этом должен светиться индикатор включения сети.

9. ПОРЯДОК РАБОТЫ

9.1. Подготовка к проведению измерений.

9.1.1. Продолжительность времени установления рабочего режима 15 мин.

9.1.2. Измеряемое напряжение подается на входную розетку с помощью измерительного кабеля из комплекта прибора. К прибору прилагаются два измерительных кабеля.

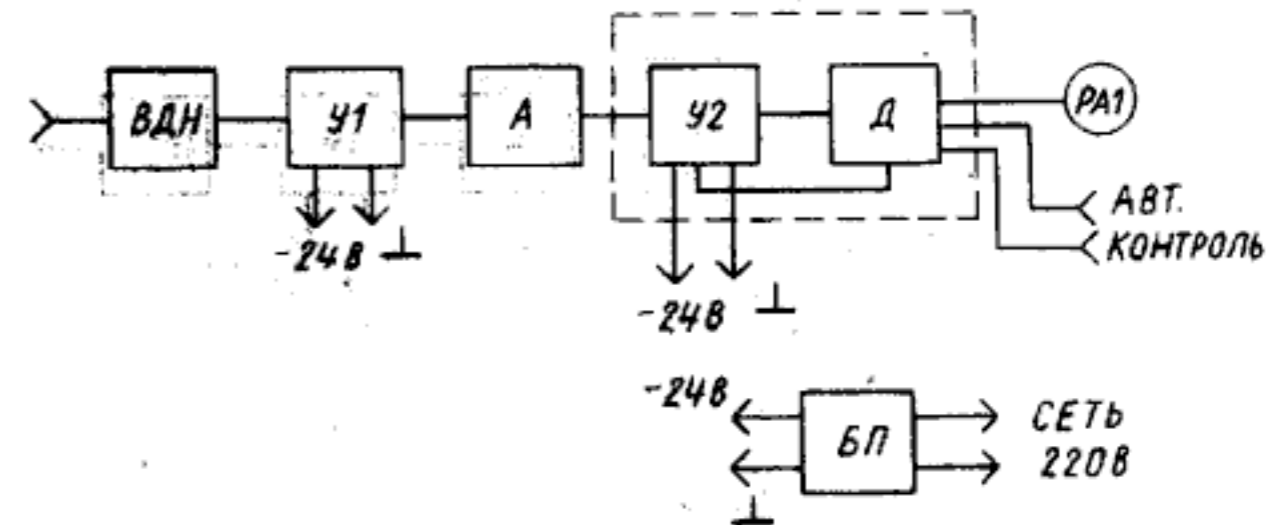
Кабель со штекселями — кабель общего применения. Им рекомендуется работать на частотах до 1 МГц. Кабель со штеккером используется для высокочастотных измерений на частотах свыше 1 МГц, с его помощью прибор ВЗ-38А может быть подключен к устройствам с выходными разъемами того же типа.

9.2. Проведение измерений.

9.2.1. Установите переключатель поддиапазонов в положение, соответствующее предполагаемому значению измеряемого напряжения. Если оно неизвестно, то необходимо установить поддиапазон измерения 300 В.

При отсутствии сигнала и замкнутом входе указатель прибора может отклоняться от нулевого положения до 5% от значения верхнего предела установленного поддиапазона из-за собственных шумов прибора. Отклонение указателя в данных пределах не изменяет значения характеристик прибора, приведенных в разделе 2.

СХЕМА ЭЛЕКТРИЧЕСКАЯ СТРУКТУРНАЯ



Продолжение табл. 7

Предел допускаемой основной погрешности, %	Поддиапазон измерения	Оцифрованные точки	Дата проверки			
			198 г.	198 г.	198 г.	
			Фактическая погрешность, %			
±2,5		4				
		5				
		6				
		7				
		8				
		9				
		10				
		300 мВ	30			
		1 В	10			
		3 В	30			
	10 В	10				
30 В	30					
100 В	10					
300 В	30					

Подпись поверителя

Погрешность в рабочих областях частот

Таблица 8

Частота	Погрешность, %, на поддиапазоне												Норма, %
	мВ						В						
	1	3	10	30	100	300	1	3	10	30	100	300	
20 Гц													±4
45 Гц													±2,5
1 МГц													±4
3 МГц													±4
5 МГц													±6,0

Подпись поверителя

10.5. Перечень контрольно-измерительной аппаратуры, применяемой при поверке, приведен в табл. 6.

10.6. При замене элементов блока питания V11, V12 необходимо проверить напряжение (24 ± 3) В в контрольной точке E2. Для этого подключите вольтметр В7-26 к контрольной точке E2 и корпусу прибора.

10.7. При замене транзисторов V3—V5 необходимо проверить напряжение в контрольных точках E1 и E3 и настроить прибор. Напряжение в контрольной точке E1 должно быть $(9,5 \pm 0,5)$ В. При несоответствии напряжения указанному установите его резистором R6. Напряжение в контрольной точке E3 должно быть $(13,5 \pm 1,5)$ В. При несоответствии его указанному установите его резистором R34.

Настройка прибора необходима и при замене элементов входного делителя напряжения.

10.8. Настройку прибора проводите на поддиапазонах 1, 100 мВ и 1 В.

Снимите с прибора верхний кожух. Установите переключатель поддиапазонов прибора в положение «100 мВ». Подайте на вход прибора от установки В1-8 по схеме, приведенной на рис. 4, напряжение 100 мВ частотой 1 кГц и резистором R57 установите указатель настраиваемого прибора на отметку шкалы 10. Если резистором R57 не установить указатель на отметку 10, то подберите резистор R56 со значением сопротивления в сторону уменьшения, если необходимо уменьшить показание, и наоборот, если необходимо увеличить показание.

Подайте на вход прибора напряжение 100 мВ частотой 5 МГц по схемам, приведенным на рис. 6 или рис. 7. Конденсатором C12 установите указатель настраиваемого прибора на отметку шкалы 10. Если конденсатором C12 не установить указатель на отметку шкалы 10, то подберите конденсатор C17 со значением емкости в сторону увеличения, если необходимо уменьшить показание, и наоборот, если необходимо увеличить показание.

Установите переключатель поддиапазонов в положение «1 мВ». Подайте на вход настраиваемого прибора по схемам, приведенным на рис. 7 или рис. 6 напряжение 1 мВ частотой 5 МГц и подбором конденсатора C13 установите указатель настраиваемого прибора на отметку шкалы 10. Увеличение значения конденсатора C13 уменьшает показание настраиваемого прибора.

Установите переключатель поддиапазонов в положение «1 В». Подайте на вход настраиваемого прибора напряжение 1 В частотой 100 кГц по схеме, приведенной на рис. 5 или рис. 7. Конденсатором С5 установите указатель настраиваемого прибора на отметку шкалы 10. Подайте на вход прибора напряжение 1 В частотой 5 МГц по схеме, приведенной на рис. 5 или рис. 7 и определите погрешность прибора. При погрешности, превышающей $\pm 6\%$, необходимо подобрать резистор R3 в сторону увеличения при отрицательной погрешности и в сторону уменьшения — при положительной погрешности.

10.9. После ремонта и настройки прибора проверьте его в соответствии с разделом 11 и опломбируйте в соответствии с разделом 5 настоящего паспорта

11. ПОВЕРКА ПРИБОРА

Проверка милливольтметра ВЗ-38А должна производиться в соответствии с требованиями ГОСТ 8.002-71, ГОСТ 8.118-74.

Объем операций первичной (при выпуске из производства или ремонта) и периодической проверок прибора приведен в табл. 6.

Периодичность проверки в процессе эксплуатации и хранения устанавливается предприятием, использующим прибор, с учетом условий и интенсивности его эксплуатации, но не реже одного раза в два года.

11.1. Операции и средства проверки.

11.1.1. При проведении проверки должны выполняться операции и применяться средства проверки, указанные в табл. 6.

Таблица 6

Операции проверки		Средства проверки и их нормативно-технические характеристики	Обязательность проведения при		
Наименование	Номер		выпус- ке из произ- водст- ва	ре- мон- та	эк- плуа- тации и хра- нении
Внешний осмотр	11.3.1		Да	Да	Да

16. РЕКЛАМАЦИИ

(регистрируются все предъявленные рекламации и их

краткое содержание)

При отказе в работе или неисправности прибора в период гарантийного срока потребителем должен быть составлен акт о необходимости ремонта и отправки прибора предприятию-изготовителю.

17. Периодический контроль основных нормативно-технических характеристик

Основная погрешность прибора

Таблица 7

Предел до- пускаемой основной погрешнос- ти, %	Поддиа- пазон измере- ния	Оцифро- ванные точки	Дата проверки		
			198__ г.	198__ г.	198__ г.
Фактическая погрешность, %					
$\pm 2,5$	1 мВ	10			
	3 мВ	30			
	10 мВ	10			
	30 мВ	30			
	100 мВ	1			
		2			
		3			

14. СВИДЕТЕЛЬСТВО О ПРИЕМКЕ

Продолжение табл. 3

Милливольтметр ВЗ-38А, заводской № _____, соответствует техническим условиям ЯБ2.710.079 ТУ и признан годным для эксплуатации.

Дата выпуска _____

Представитель ОТК завода _____

15. ГАРАНТИЙНЫЕ ОБЯЗАТЕЛЬСТВА

15.1. Предприятие-изготовитель гарантирует соответствие выпускаемых приборов всем требованиям технических условий на них при соблюдении потребителем условий эксплуатации, транспортирования и хранения в течение:

— гарантийного срока хранения — 6 месяцев с момента отгрузки приборов потребителю, в том числе в упаковке;

— гарантийного срока эксплуатации — 18 месяцев с момента ввода прибора в эксплуатацию.

15.2. Ввод прибора в эксплуатацию в период гарантийного срока хранения прекращает его течение. Если прибор не был введен в эксплуатацию до истечения гарантийного срока хранения, началом гарантийного срока эксплуатации считается момент истечения гарантийного срока хранения.

15.3. Гарантийный срок продлевается на время от подачи рекламаций до введения приборов в эксплуатацию силами изготовителя.

ВНИМАНИЕ! Без предъявления паспорта и при нарушении сохранности пломб на приборе претензии к качеству работы прибора не принимаются и гарантийный ремонт не производится.

Операции поверки		Средства поверки и их нормативно-технические характеристики	Обязательность проведения при		
Наименование	Номер		выпуске из производства	ремонта	эксплуатации и хранения
Опробование	11.3.2.1	Установка для поверки вольтметров В1-8, выходное напряжение 100 мВ, частота 1 кГц, основная погрешность $\pm (0,3 + \frac{0,0003}{U_{ном}}) \%$	Нет	Нет	Да
Определение метрологических параметров	11.3.3.		Да	Да	Да
Определение основной погрешности	11.3.3.1	Установка для поверки вольтметров В1-8, выходные напряжения 1 мВ --300 В, основная погрешность $\pm (0,3 + \frac{0,0003}{U_{ном}}) \%$ ПК-001 (из комплекта В1-8)			
Определение погрешности и изменение показаний	11.3.3.2	Генератор сигналов низкочастотный ГЗ-102, выходное напряжение до 5 В, частоты 20, 45 Гц, 1 кГц, коэффициент гармоник 0,02-0,1 %, аттенуатор Д1-13, ослабление 0-60 дБ, основная погрешность $\pm 0,03 \%$; генератор сигналов высокочастотный Г4-117, выходное напряжение до 2 В, частоты 1, 3, 5 МГц; коэффициент гармоник 3%; вольтметр переменного тока диодный компенсационный ВЗ-49, измеря-	Да ²⁾	Да ¹⁾	Да ²⁾

Продолжение табл. 6

Операции поверки		Средства поверки и их нормативно-технические характеристики	Обязательность проведения при		
Наименование	Номер		выпус-ке из произ-водства	ре-мон-та	экс-плуа-тации и хра-нении
		<p>емое напряжение 1 В, частоты 20, 45 Гц, 1 кГц, 1, 3, 5 МГц, погрешность $+ (0,2 + \frac{0,08}{U_x} + 0,008f) \%$</p> <p>фильтр Ф-1 ЯЫ2.067.018 ТУ, рабочие частоты 1, 3, 5 МГц, затухание не менее 35 дБ; резистор ОМЛТ-0,125-240 Ом $\pm 5\%$. ПК-001—2 шт. (из комплекта В1-8), тройниковый переход ТП-117 $z = 75$ Ом (из комплекта В7-26) [или прибор для поверки вольтметров В1-16, выходные напряжения 1 мВ-1 В, на частоте 5 МГц и 1 В на частоте 100 кГц, погрешность $\pm 0,3 - \pm 1 \%$; тройниковый переход ТП-121, гнездо № 2; нагрузка СН-104 (из комплекта В1-16).</p>			

Примечания: 1.¹) Определяются погрешность и изменение показаний.

2.²) Определяется погрешность.

3. При поверке допускается использование другой аппаратуры, обеспечивающей необходимую точность измерений.

4. Все измерительные приборы, применяемые при поверке, должны быть поверены в соответствии с требованиями ГОСТ 8.002-71.

5. В табл. 6 указаны образцовые средства поверки: В1-8, В3-49 и Д1-13, [В1-16].

11.2. Условия поверки и подготовка к ней.

11.2.1. При проведении поверки должны соблюдаться следующие условия:

температура окружающего воздуха $20 \pm 5^\circ\text{C}$;

относительная влажность воздуха $65 \pm 15\%$ при температуре 25°C ;

температура воздуха от минус 50 до 50°C ;

относительная влажность воздуха до 95% при температуре 25°C .

13.2.2. Приборы допускается транспортировать в закрытом транспорте любого вида. При транспортировании самолетом приборы должны быть размещены в герметизированных отсеках.

13.2.3. Железнодорожные вагоны, контейнеры, кузова автомобилей, используемые для перевозки приборов, не должны иметь следов перевозки цемента, угля, химикатов и т. п.

12. ПРАВИЛА ХРАНЕНИЯ

12.1. Прибор допускается хранить в течение 6 месяцев в упаковке предприятия-изготовителя при температур окружающей воздуха от 1 до 40°C и относительной влажности до 80%.

Хранение приборов без упаковки следует производить при температуре окружающей воздуха от 10 до 35°C и относительной влажности до 80% при температуре 25°C.

В помещениях для хранения не должно быть пыли, паров кислот и щелочей, агрессивных газов и других вредных примесей, вызывающих коррозию.

ВНИМАНИЕ! Перед приемкой на входном контроле прибор необходимо выдержать в нормальных условиях 24 часа без транспортной тары, в выключенном состоянии.

При длительном хранении в складских условиях, через каждые полгода прибор включают в сеть напряжением 242 В для 30-минутного прогрева. Включение прибора обязательно, так как это требуется для тренировки электролитических конденсаторов, входящих в схему.

13. ТРАНСПОРТИРОВАНИЕ

13.1. Тара, упаковка и маркирование упаковки.

13.1.1. Упаковывание прибора производится в нормальных условиях, указанных в п. 11.2.1.

13.1.2. Прибор помещают в полиэтиленовый мешок, а затем в картонный ящик. Там же размещают мешок с запасными частями и принадлежностями. Сверху на прибор кладут конверт с эксплуатационной документацией. Ящик закрывается и заклеивается этикеткой.

Для транспортирования картонный ящик с прибором помещают в тарный ящик. Свободное пространство в тарном ящике заполняется древесной стружкой. Ящик закрывается крышкой, скрепляется стальной лентой и пломбируется.

Тарный ящик маркируется знаками . НЕ КАНТОВАТЬ.

БРУТТО 25 КГ, НЕТТО 3,2 КГ.

13.2. Условия транспортирования.

13.2.1. Прибор должен транспортироваться в условиях, не превышающих заданных предельных условий:

атмосферное давление 750 ± 30 мм рт. ст.;
напряжение питающей сети $220 \pm 4,4$ В;
частота $50 \pm 0,5$ Гц.

11.2.2. Перед проведением поверки должны быть выполнены подготовительные работы, указанные в разделе 8.

11.3. Проведение поверки.

11.3.1. Внешний осмотр.

11.3.1.1. При проведении внешнего осмотра установите соответствие милливольтметра требованиям п. 6.1. Приборы, имеющие дефекты, бракуют и направляют в ремонт.

11.3.2. Опробование.

11.3.2.1. Проведите опробование прибора на поддиапазоне 100 мВ путем подачи напряжения частотой 1 кГц от установки В1-8 для оценки его исправности. Неисправные приборы бракуют и направляют в ремонт.

11.3.3. Определение метрологических параметров.

11.3.3.1. Определите основную погрешность прибора на частоте 1 кГц на поддиапазонах 1 мВ—300 В по схеме, приведенной на рис. 4 путем сравнения показаний испытуемого и образцового приборов.

В качестве образцового прибора используйте установку В1-8. Погрешность определите на поддиапазонах с верхними пределами, кратными 10-ти, на конечных отметках шкалы «10» и на поддиапазонах с верхними пределами, кратными 3, на отметках шкалы «30». На поддиапазонах с верхними пределами 100 и 300 мВ погрешность определите на всех числовых отметках шкалы.

Основная погрешность не должна превышать значений, указанных в п. 2.3.

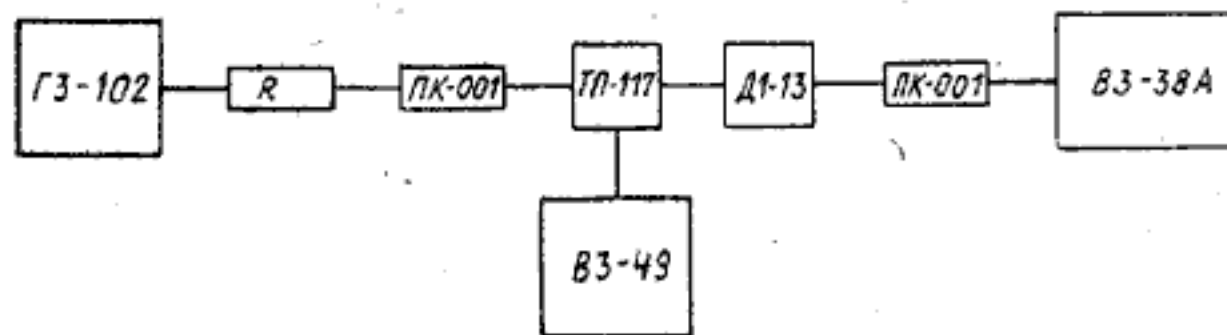
11.3.3.2. Определите погрешность и изменение показаний прибора в рабочих областях частот на верхних пределах поддиапазонов 1 мВ-1 В.

Схема соединения аппаратуры при определении основной погрешности



Рис. 4

Схема соединения аппаратуры при определении погрешности прибора на частотах 20, 45 Гц, 1 кГц на поддиапазонах 1 мВ—1 В.



R — МЛТ-0,125-240 Ом ± 5%

Рис. 5

Определите погрешность прибора на частотах 20, 45 Гц, 1 кГц, 1, 3 и 5 МГц.

Погрешность прибора определите путем подачи напряжения от генератора на вход прибора и сравнения показаний поверяемого прибора с показаниями вольтметра ВЗ-49 по схемам, приведенным на рис. 5 и рис. 7 или по показанию прибора В1-16 по схеме, приведенной на рис. 6.

При определении погрешности с помощью вольтметра ВЗ-49 по схемам рис. 5 и рис. 7 положение attenuатора Д1-13 должно быть 60-0 дБ на поддиапазонах 1 мВ—1 В соответственно. При этом приведенную погрешность поверяемого прибора определите по формуле

$$\delta = \frac{U_n - U_d}{U_k} \cdot 100, \quad (1)$$

где δ — приведенная погрешность в %;

U_n — показание поверяемого прибора в В;

U_d — действительное значение входного напряжения в В;

U_k — значение верхнего предела поддиапазона в В.

Изменение показаний прибора определите как алгебраическую разность между погрешностью прибора на частоте градуировки (1 кГц) и погрешностью на границах рабочих областей частот.

Погрешность и изменение показаний прибора в рабочих областях частот не должны превышать указанных в п. 2.4.

11.4. Оформление результатов поверки.

11.4.1. Положительные результаты поверки должны оформляться записью результатов поверки, заверенной подписью поверителя и оттиском поверительного клейма.

11.4.2. Прибор, прошедший поверку с отрицательными результатами к выпуску из ремонта, а также к применению, запрещается и на нем должно быть погашено ранее установленное клеймо, если клеймо предусмотрено.

Схема соединения аппаратуры при определении погрешности прибора на частотах 20, 45 Гц, 1 кГц, 1, 3, 5 МГц

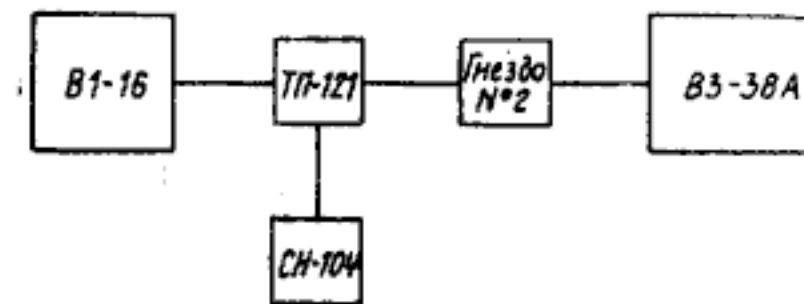


Рис. 6

Схема соединения аппаратуры при определении погрешности прибора на частотах 1, 3, 5 МГц

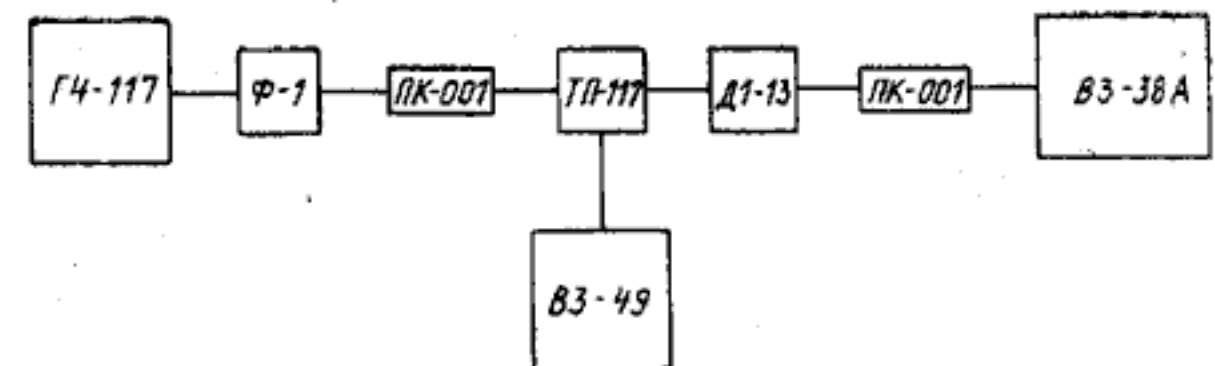


Рис. 7