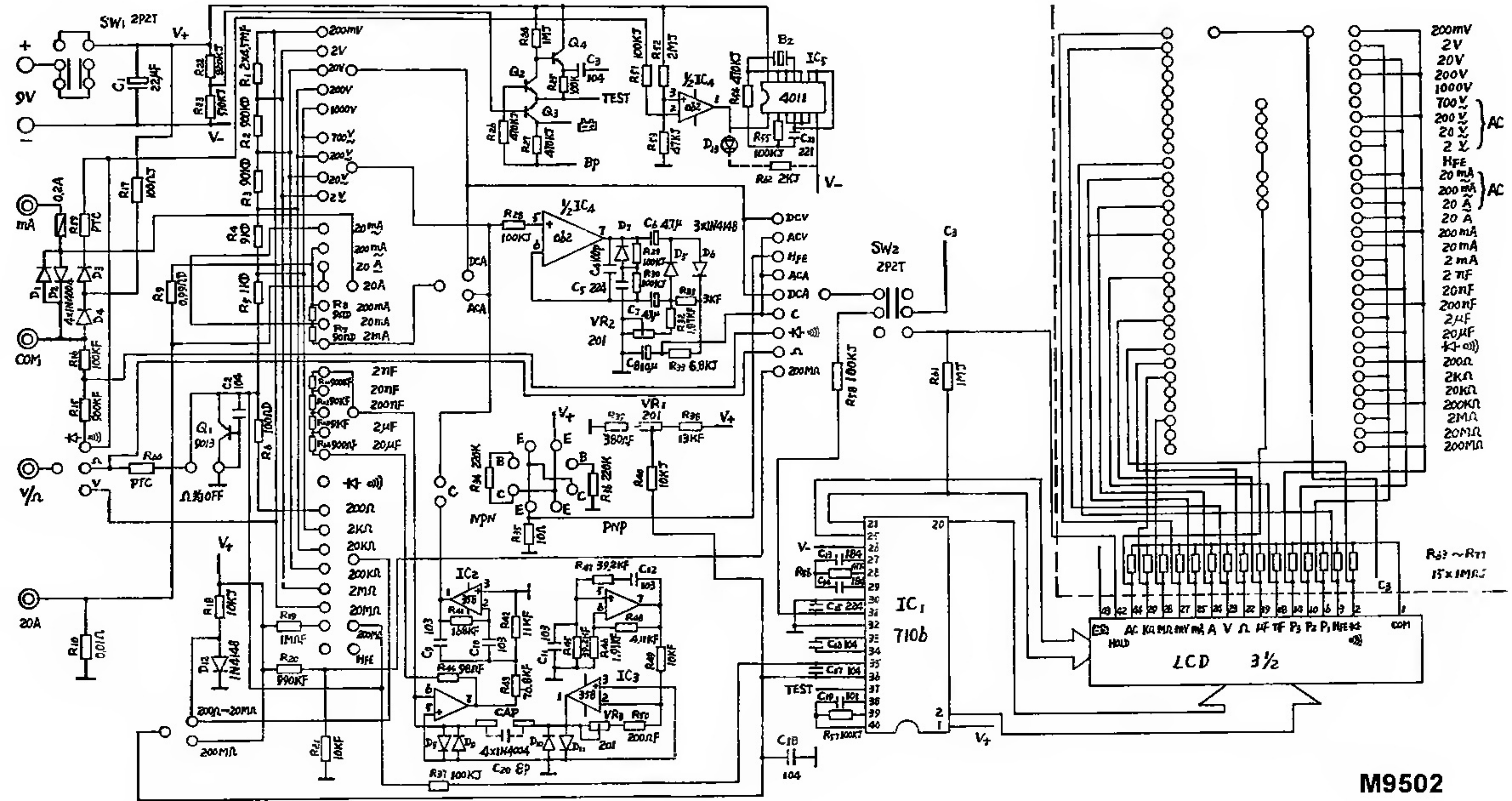


3 x 9014



- 200mV
- 2V
- 20V
- 200V
- 1000V
- 700V
- 200V
- 20V
- 2V
- HFE
- 20mA
- 200mA
- 20A
- 20mA
- 2mA
- 2πF
- 20nF
- 2μF
- 20μF
- 1kΩ
- 200Ω
- 2KΩ
- 20KΩ
- 200KΩ
- 2MΩ
- 20MΩ
- 200MΩ

R33 ~ R37
15 x 1MΩ