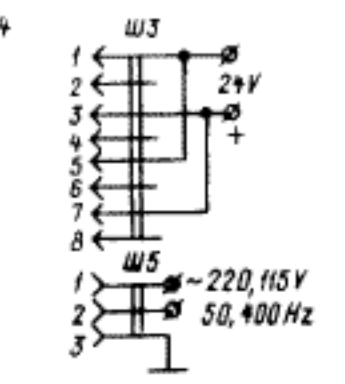


Схема принципиальная электрическая осциллографа
 СИ-55 (лист 2):
 I - на лист I; КТ - контрольные точки
 *Подбираются при регулировке.

- 6
- 7
- 8
- 9
- 11
- 14
- 16
- 23
- 28
- 29



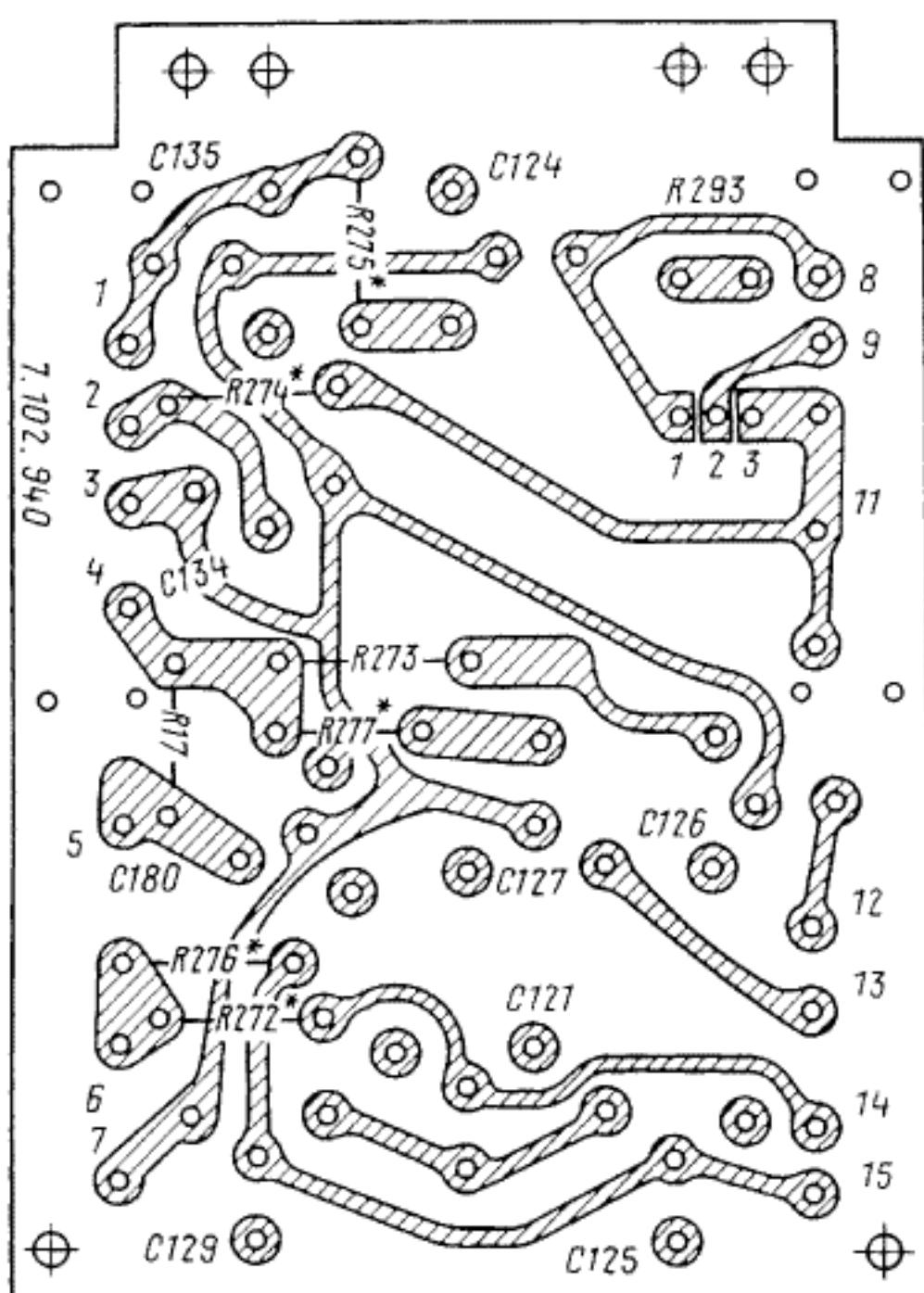
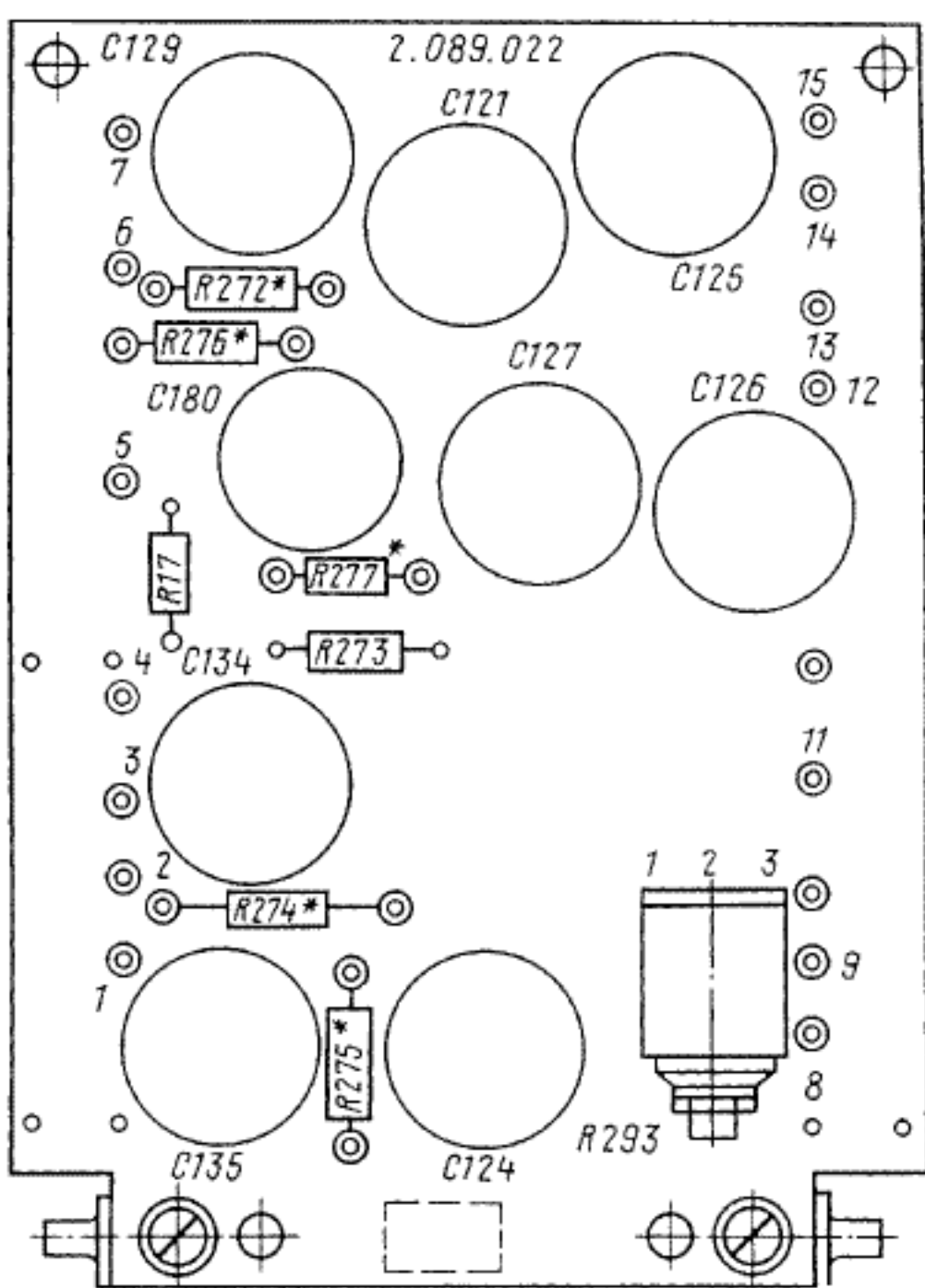


Рис. 9. Схема расположения элементов на плате 2.089.022

Рис. 10. Схема расположения элементов на плате (вид со стороны печатного монтажа) 2.089.022

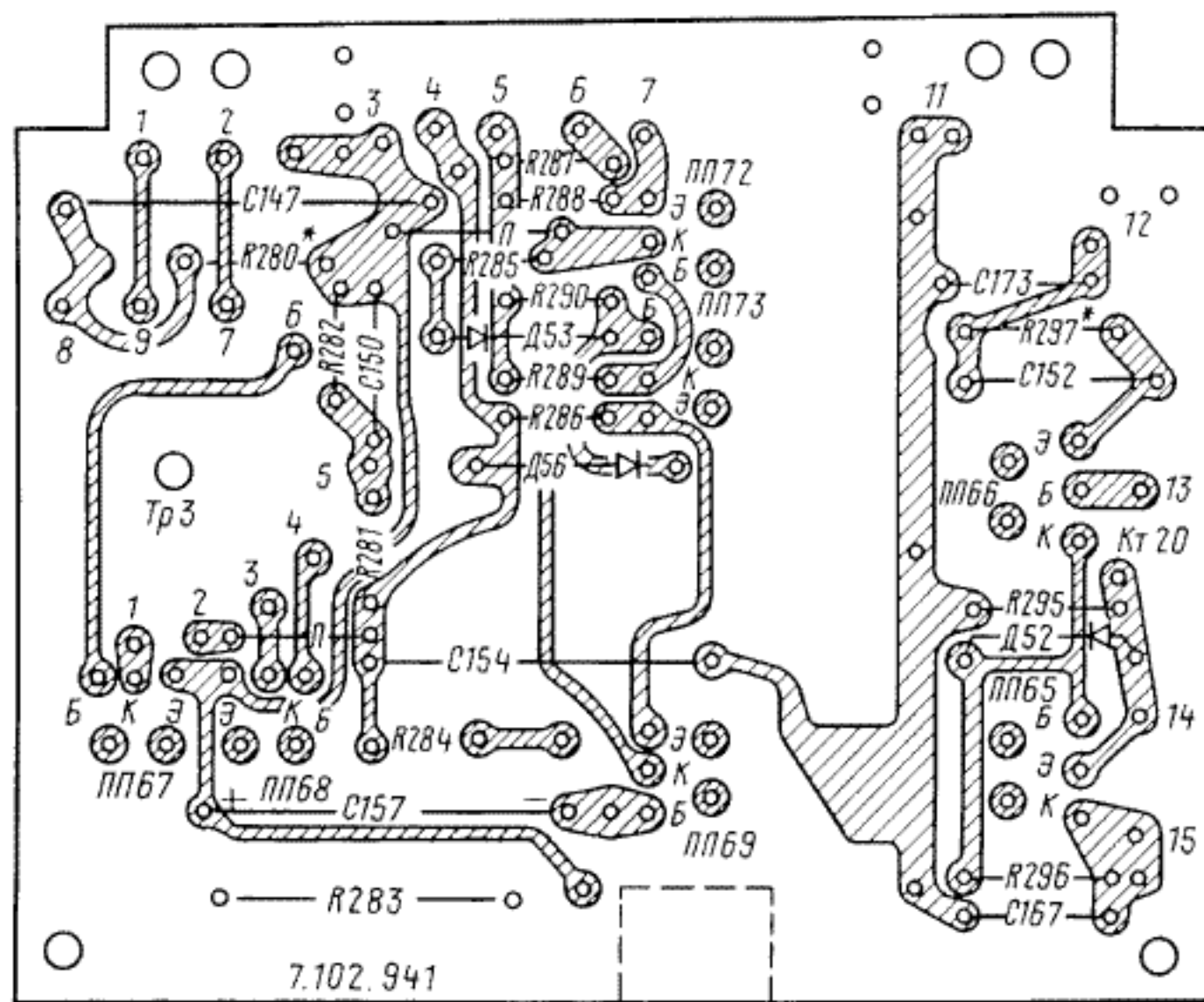
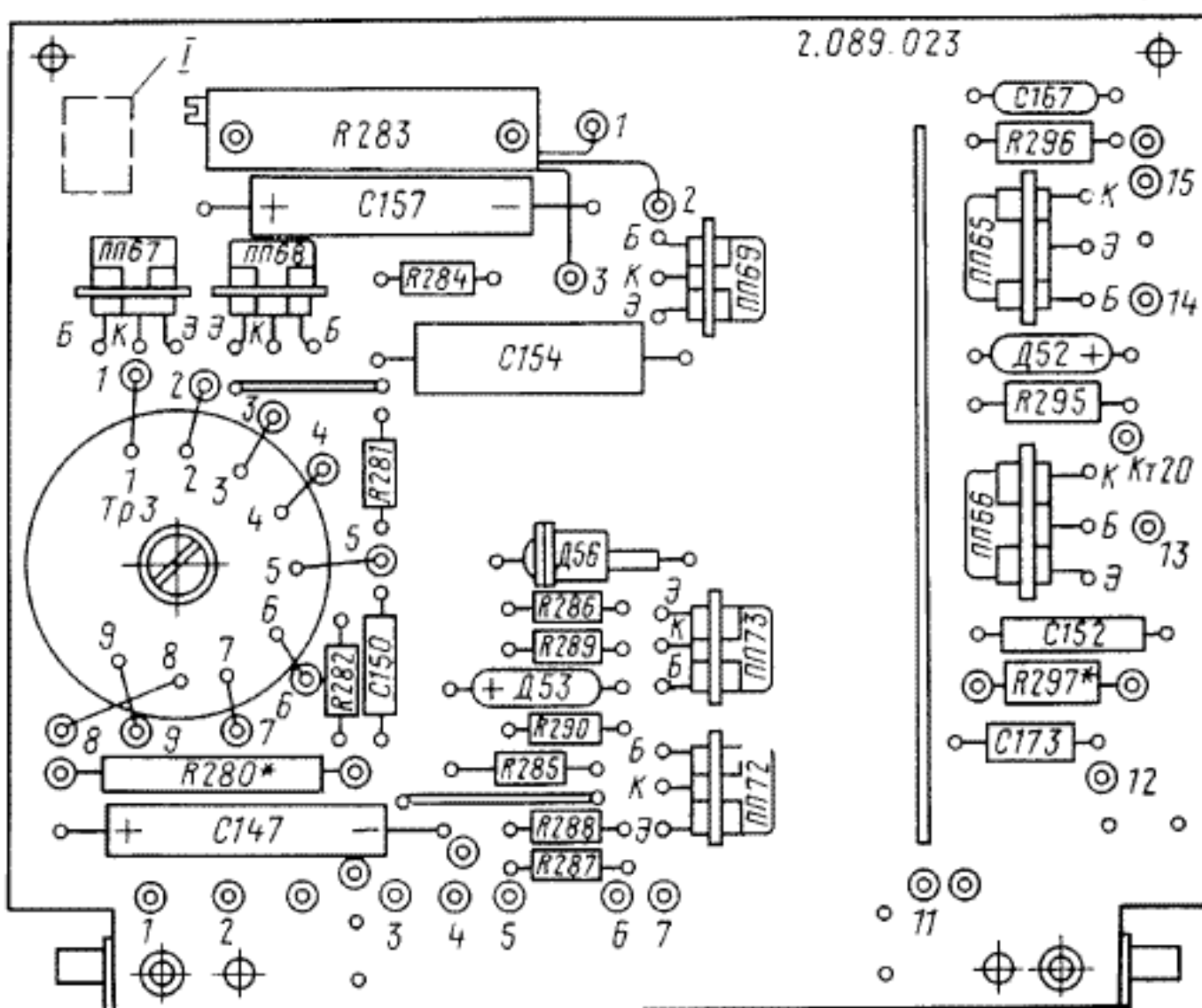


Рис. 11. Схема расположения элементов на плате 2.089.023: I - место для маркировки; Б - база; Э - эмиттер; К - коллектор

Рис. 12. Схема расположения элементов на плате 2.089.023 (вид со стороны печатного монтажа)

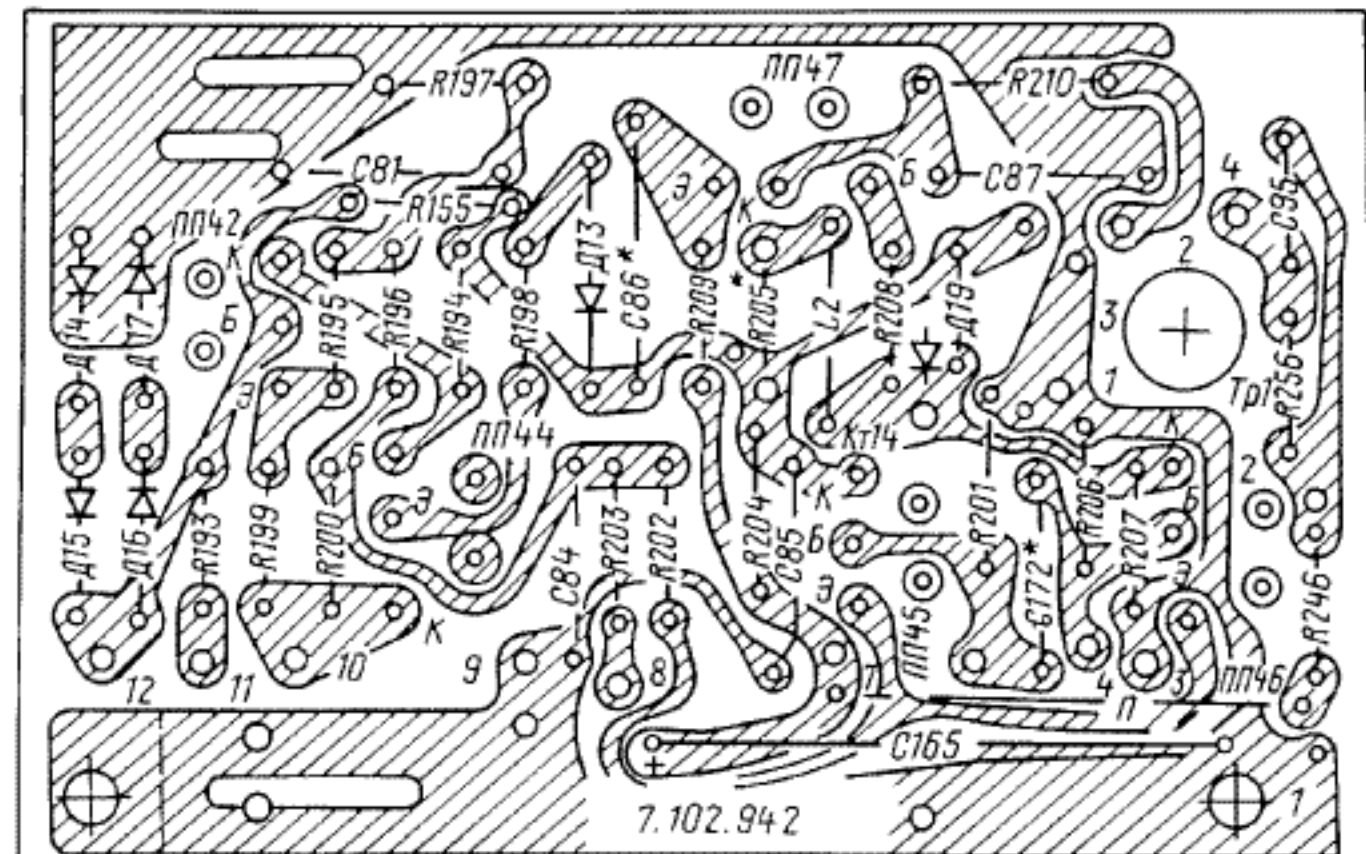
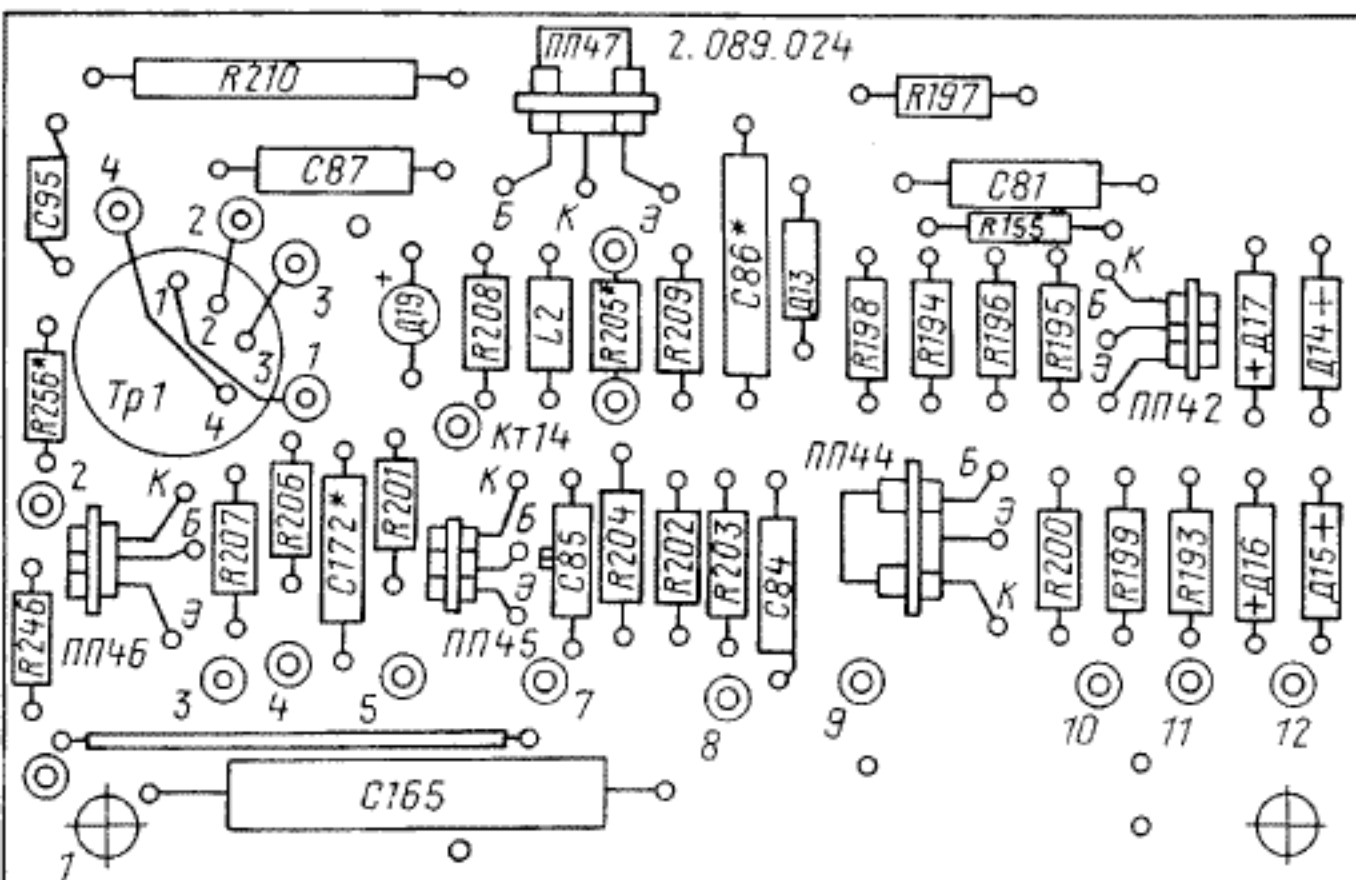


Рис. 13. Схема расположения элементов на плате 2.089.024

Рис. 14. Схема расположения элементов на плате 2.089.024 (вид со стороны печатного монтажа)

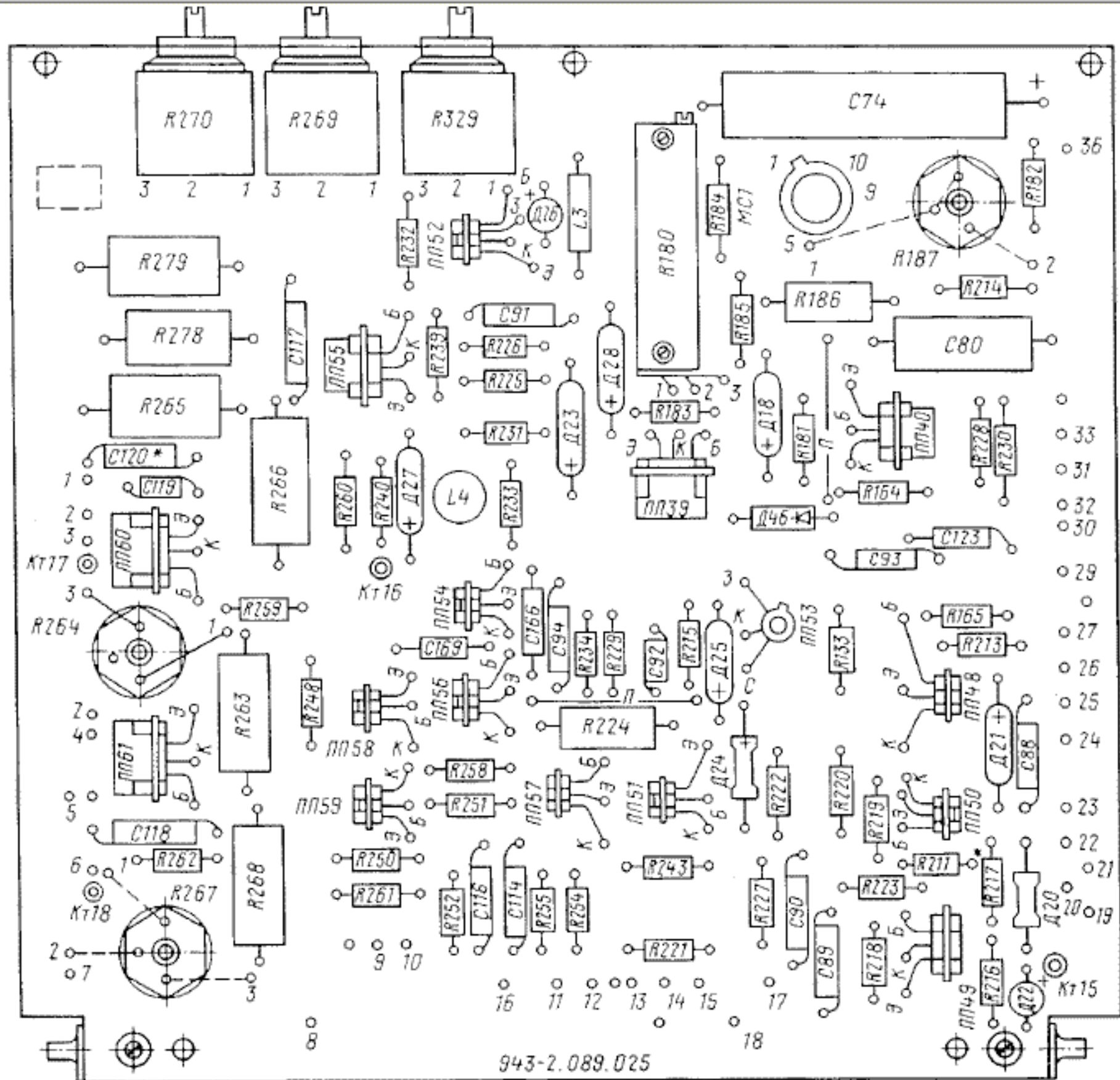


Рис. 15. Схема расположения элементов на плате 2.089.025

