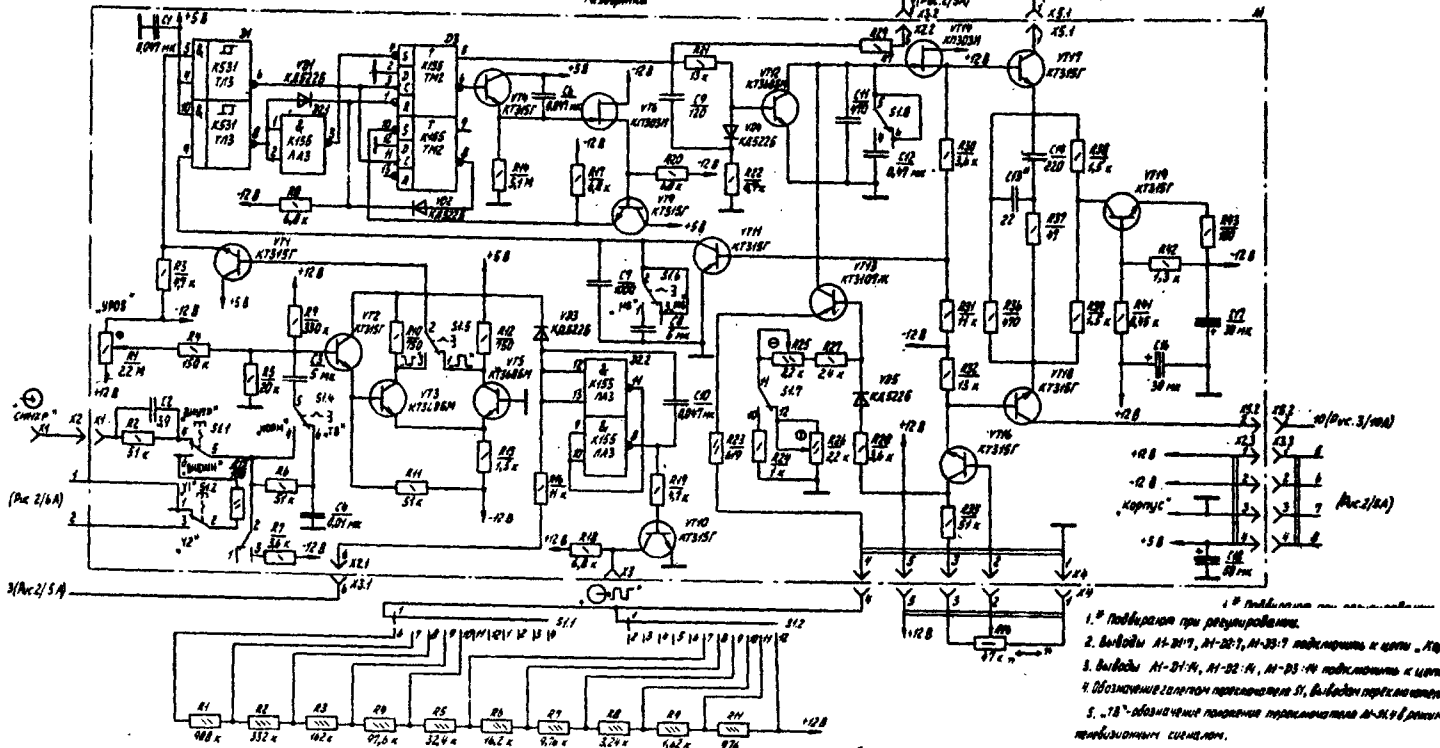


ЭЛЕКТРИЧЕСКИЕ ПОДСОЕДИТЕЛЬНЫЕ СХЕМЫ
Радиоприем



1. Подбирают при регулировании.
2. Выводы А1-В17, А1-В27, А1-В37 подсоединить к цепи «Корпус».
3. Выводы А1-В14, А1-В24, А1-В34 подсоединить к цепи «+5В».
4. Обозначения элементов переключателя S1, выводов переключателя А1-В1 присоединить согласно условной маркировке.
5. S1, S2 - обозначения переключателей переключения режимов.

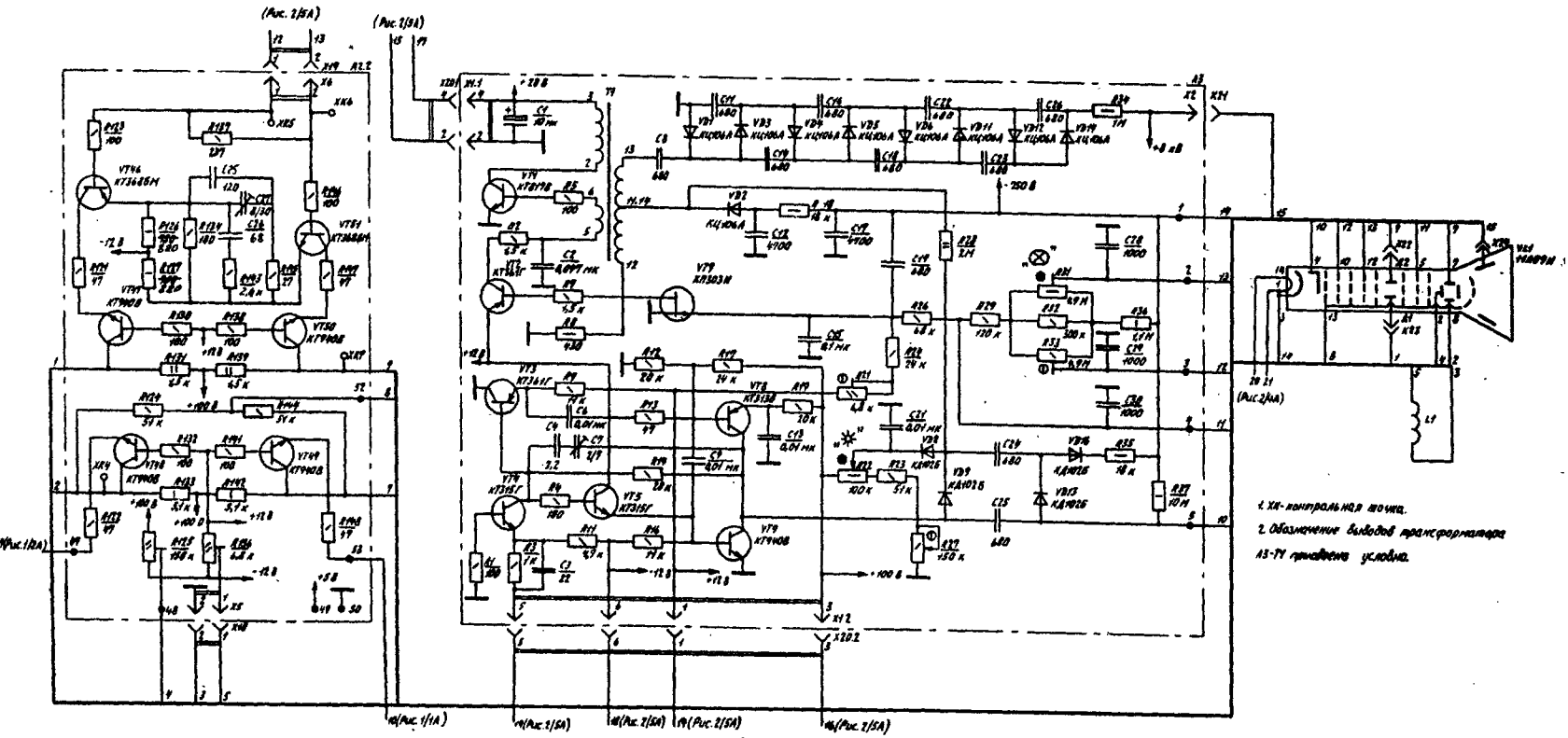
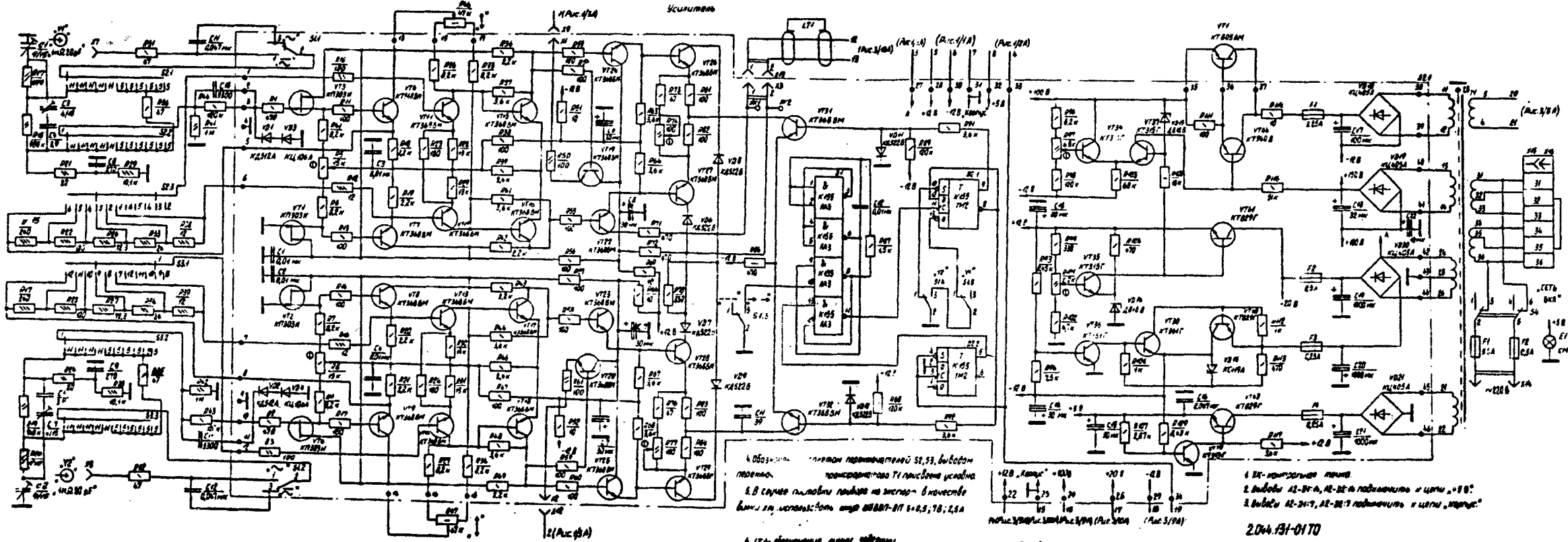
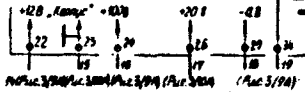


Рис. 3



1. Обозначения элементов переменных S2, S3, выводов
 трансформатора T1 приведены условно.
 2. В случае попытки работы на экспорт в качестве
 выключателя использовать лампы 6N17-6N18; 2,5A



1. 2X-многозарядная лампа
 2. Выводы А2-В1; А, А2-В2; А подпаять к цепи «+100»
 3. Выводы А2-В1; А2-В2; А подпаять к цепи «+100»

2.04.131-0110

6. LT-обозначения лампы подковы

Ac. 2

СХЕМА СОЕДИНЕНИЙ КОНТАКТОВ Вилки Х16 ПРИ
РАЗЛИЧНЫХ ПИТАЮЩИХ НАПРЯЖЕНИЯХ

220 В

Цель	Конт.
T1/31	31
T1/32	32
T1/33	33
T1/34	34
T1/35	35
T1/36	36

110 В

Цель	Конт.
T1/31	31
T1/32	32
T1/33	33
T1/34	34
T1/35	35
T1/36	36

127 В

Цель	Конт.
T1/31	31
T1/32	32
T1/33	33
T1/34	34
T1/35	35
T1/36	36

240 В

Цель	Конт.
T1/31	31
T1/32	32
T1/33	33
T1/34	34
T1/35	35
T1/36	36

Делиитель

