



Автомат

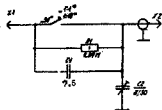
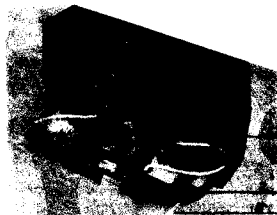


Рис. 4

208



1-катушка, 2-додаток, 3-основание

Рис. 3.1

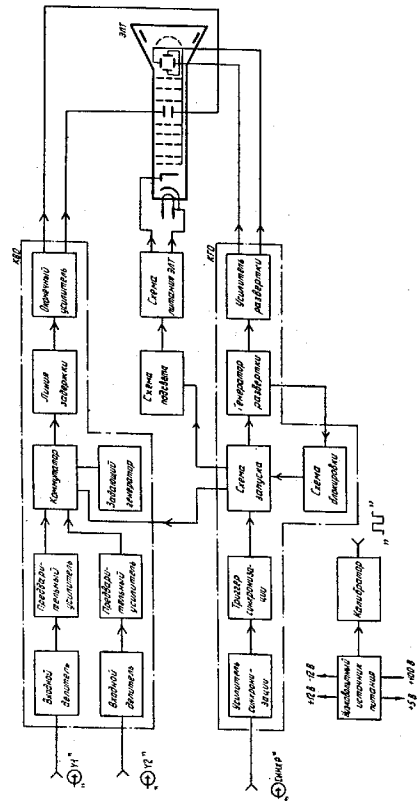
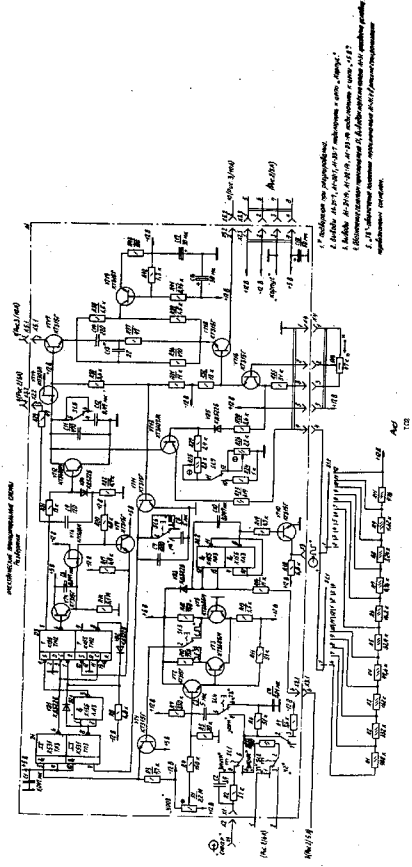


Рис. 4.1