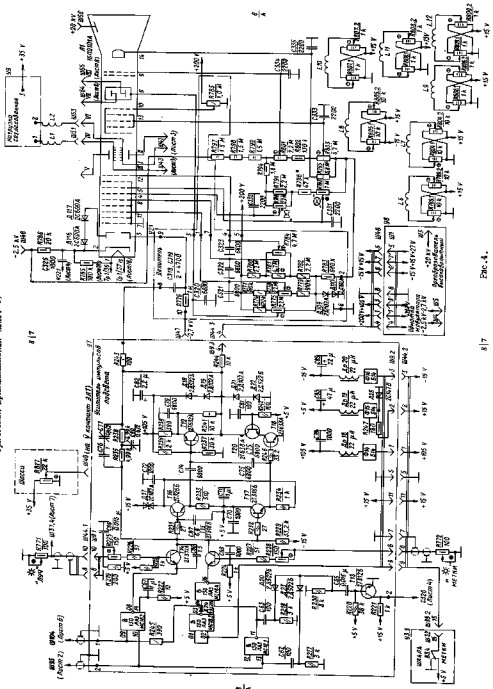
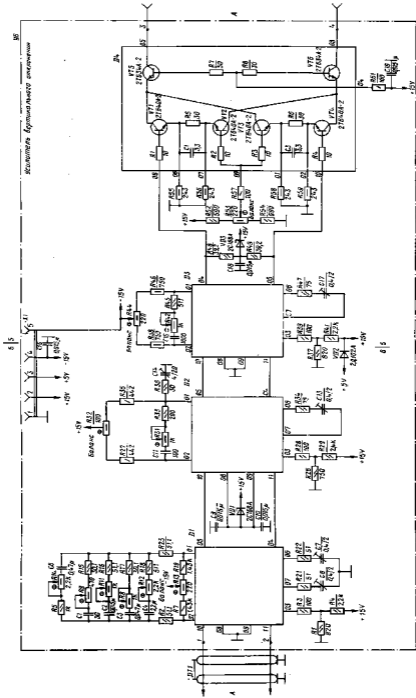


Питание волнотрансно-лучевой трубки. Схема электрическая принципиальная (Лист 4)

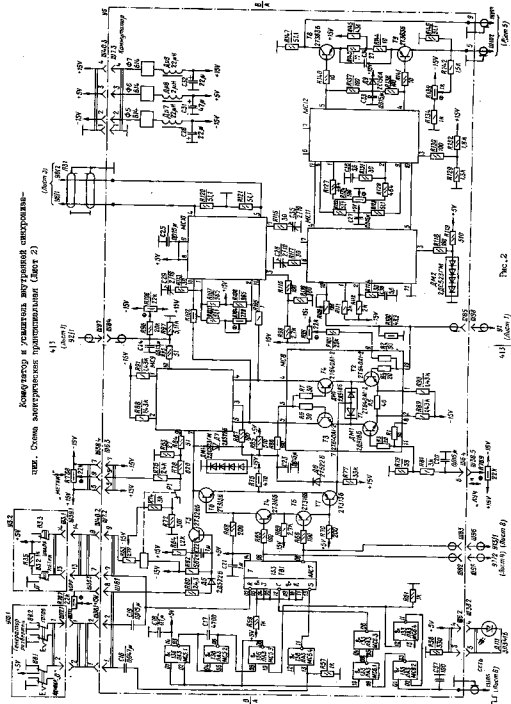


ЭИС-4.

Схема электрической цепи усилителя звуковых сигналов (Лист 3)



Коммутатор и усилитель внутренней связи
 швк. Схема электрических принципиальных (Лист 2)



Лист 2

411 (Лист 1)

412 (Лист 3)

413 (Лист 4)

Генератор разветтки. Схема электрическая принципиальная (Лист 5)

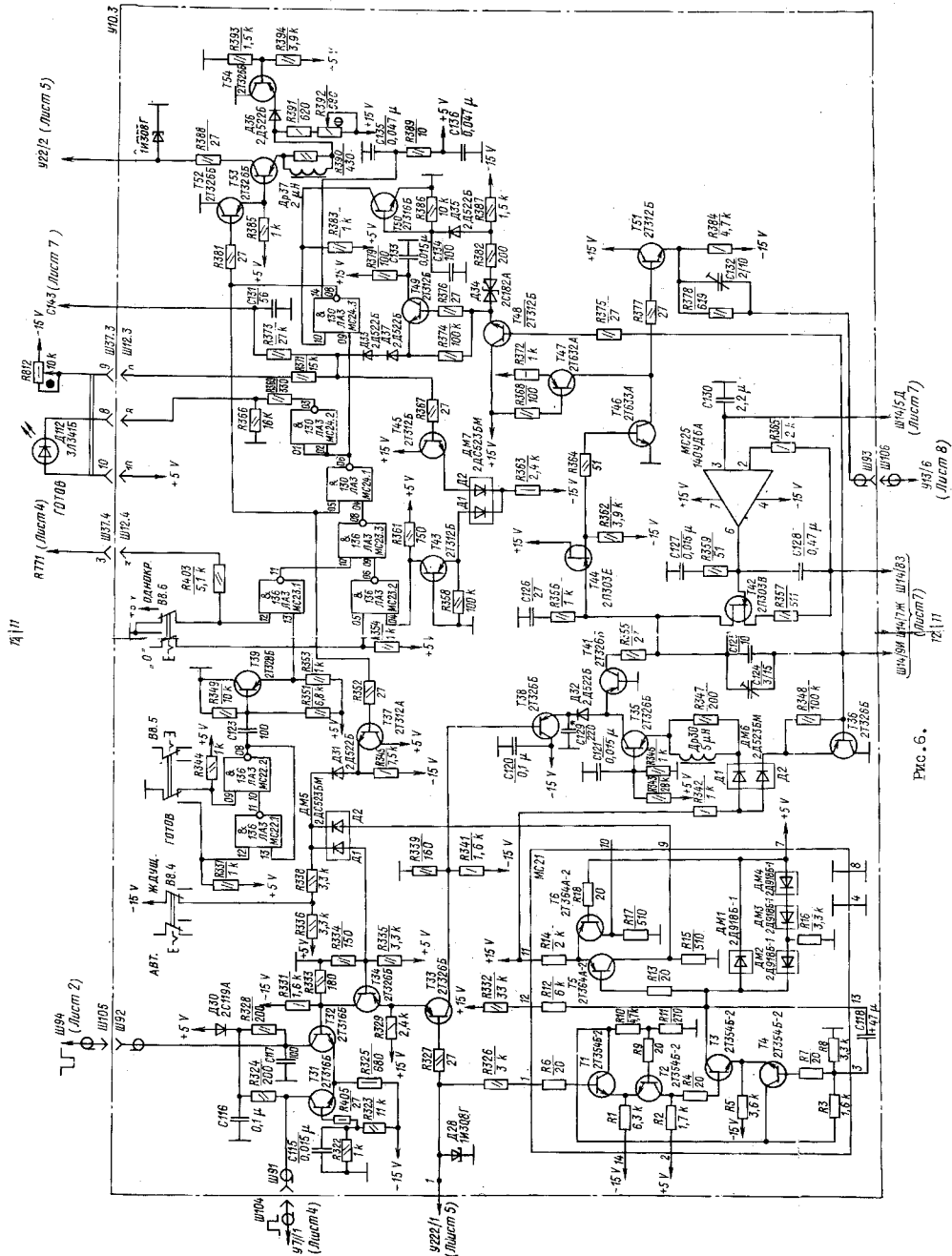
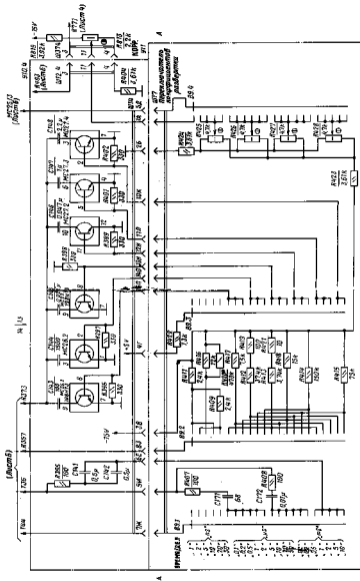
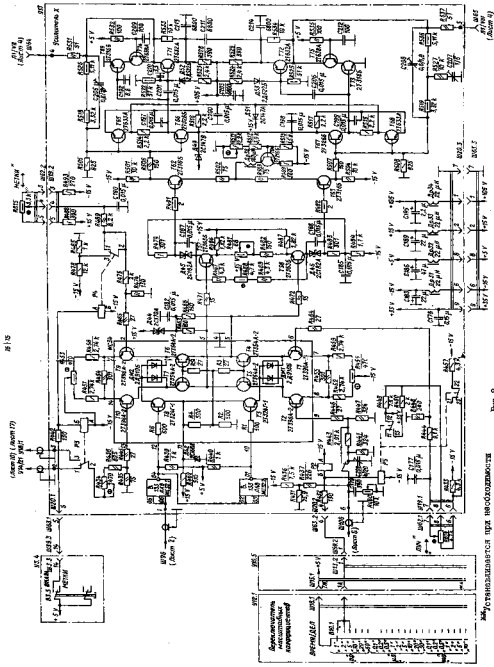


Рис. 6.

Трехтактная цепь генератора разветтки. Схема электрическая принципиальная (Лист 7)

Временная цепь газетного разветки.
Схема электрическая принципиальная (Лист 7)





ЭЛ 10

УСТАНОВКА ЛАМПЫ ПРИ ПОДСОЗНАНИИ

ЭЛ 11

Калибратор амплитуды прецизион. Схема автоматической прерываемости (Лист 9)

18 | 17

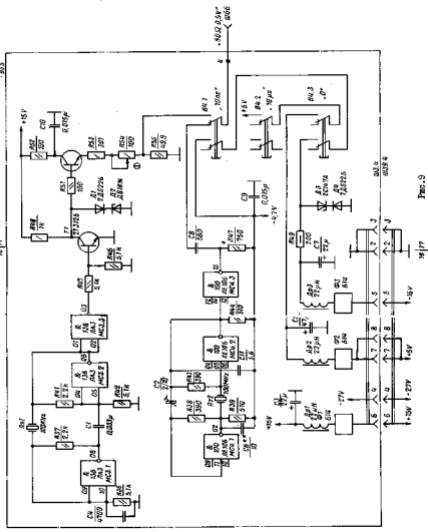
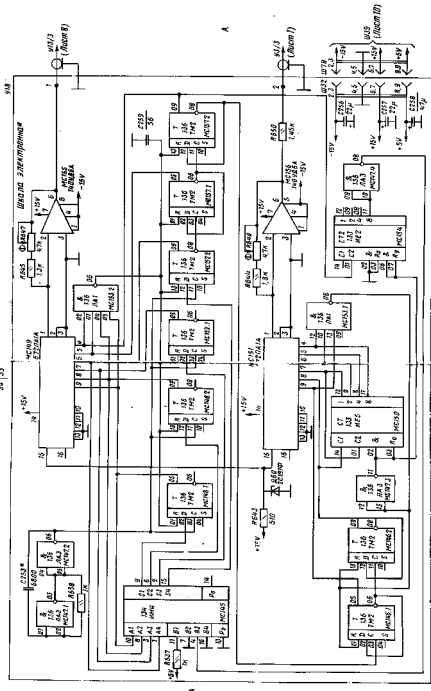


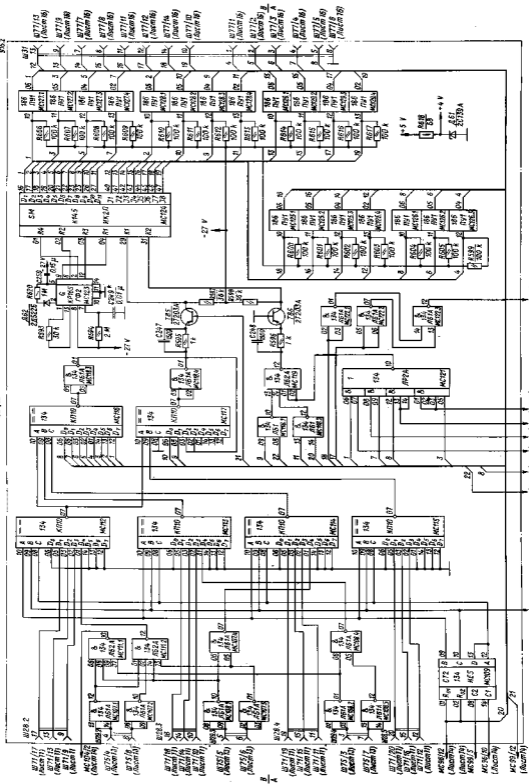
Рис. 9

15 | 17

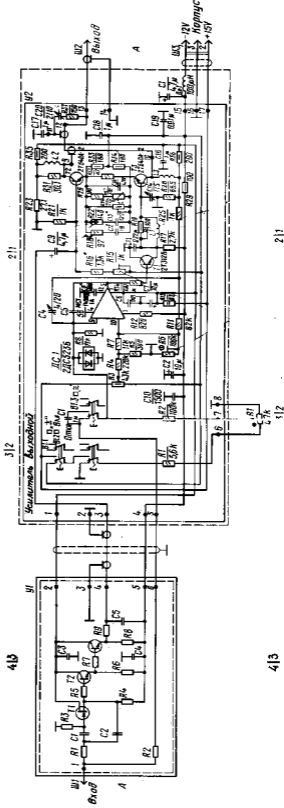
Л. 33



Л. 33



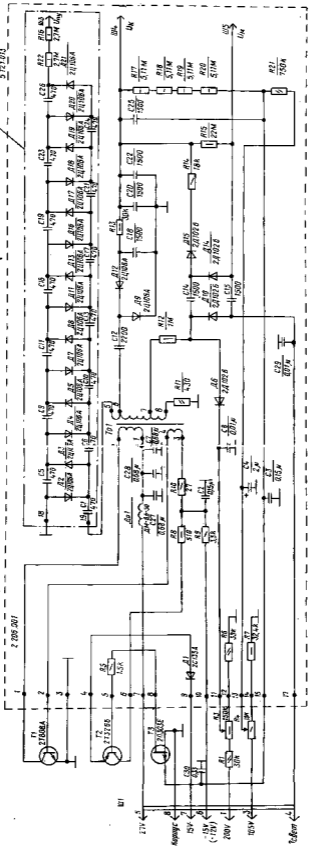
Пробник активный широкополосный. Схема электрическая принципиальная



Преобразователь высоковольтности. Схема электрической принципиальной

Элементы
5 121 012

2/1



Примечание: 1. Контакты 1...19 присоединены условно.

2. U_k - напряжение послускорителя;

U_c - напряжение катода;

U_M - напряжение модулятора.

3/2

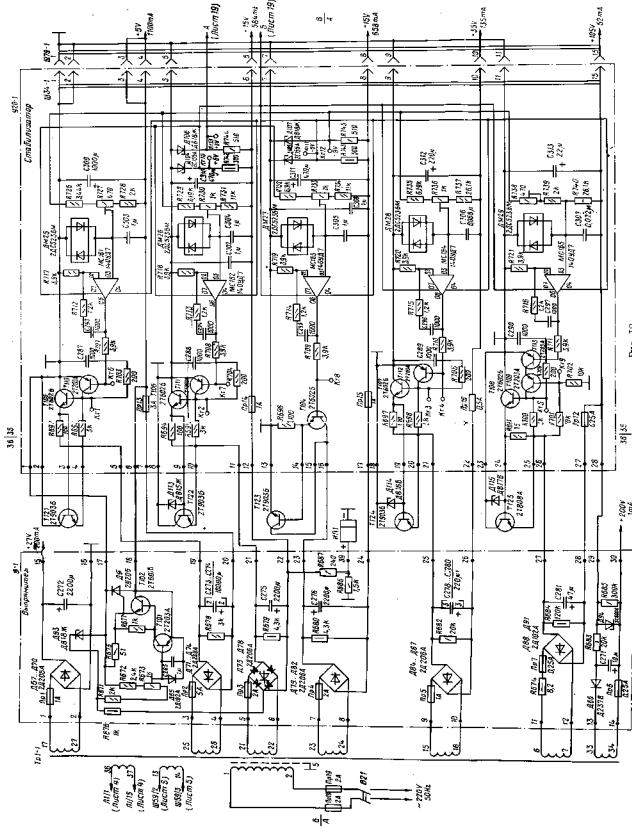
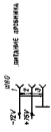
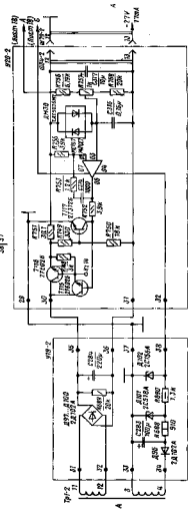


Рис. 13

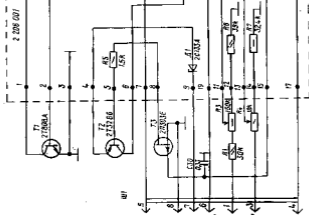
Независимые источники питания. Схема электрической принципиальной. (Лист 16)

38/37

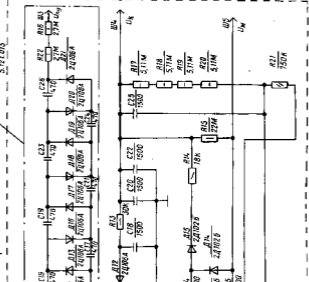


Преобразователь высоковольтный. Схема одноструйковой приключенной

3 | 2



2 | 1

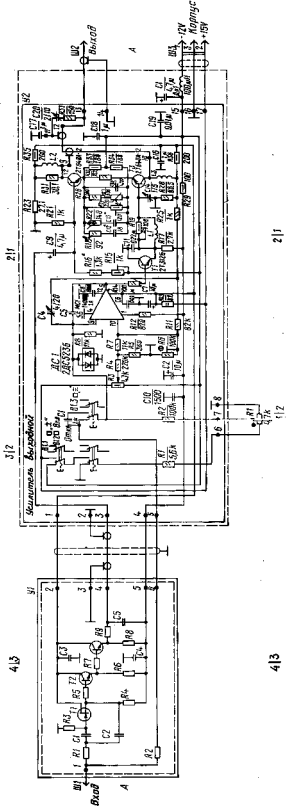


Значения
5 121 012
5 121 015

- Допущение: 1. Номер контактов 1...19 присвоен условно.
 2. 1-ду - напряжение послуходукателя;
 к - напряжение катоды;
 3 - напряжение модулятора.

3 | 2

Пробник активный широкополосный. Схема электрическая принципиальная



413

413

312

211

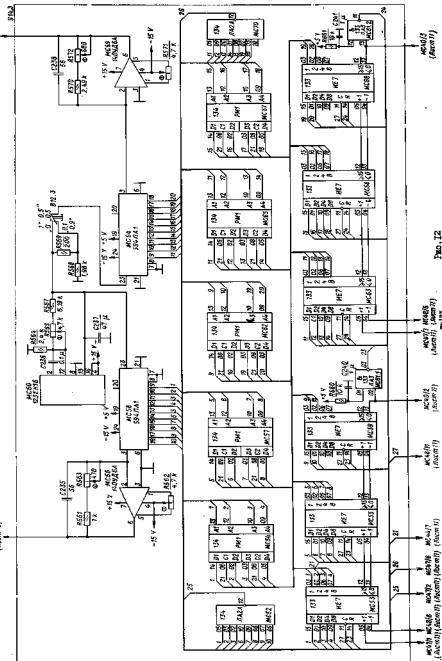
Пресформованная заготовительная. Схема электрическая принципиальная

Источники колебательных напряжений. Схемы электрических принципиальных (Лист 12)

ЭЛ 123

ТЭ2
(Лист 10)

ТЭ1
(Лист 10)



Лист 12

ЭЛ 123

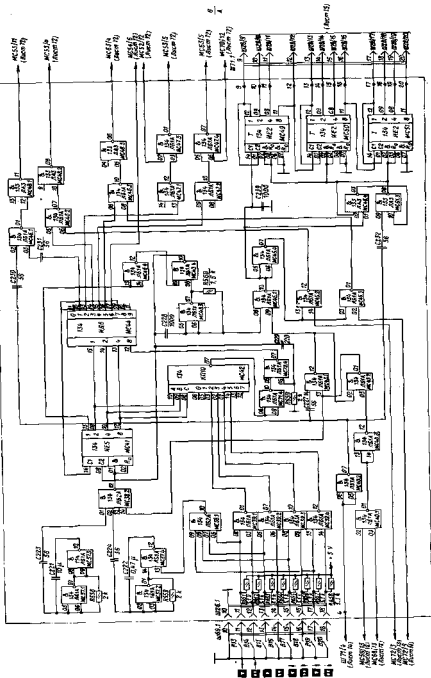
ТЭ2
(Лист 10)

ТЭ1
(Лист 10)

Автомат управления. Схема электрическая принципиальная (Лист II)

9/14.2

22/27



22/27

Рис. II

Вод. №12788

