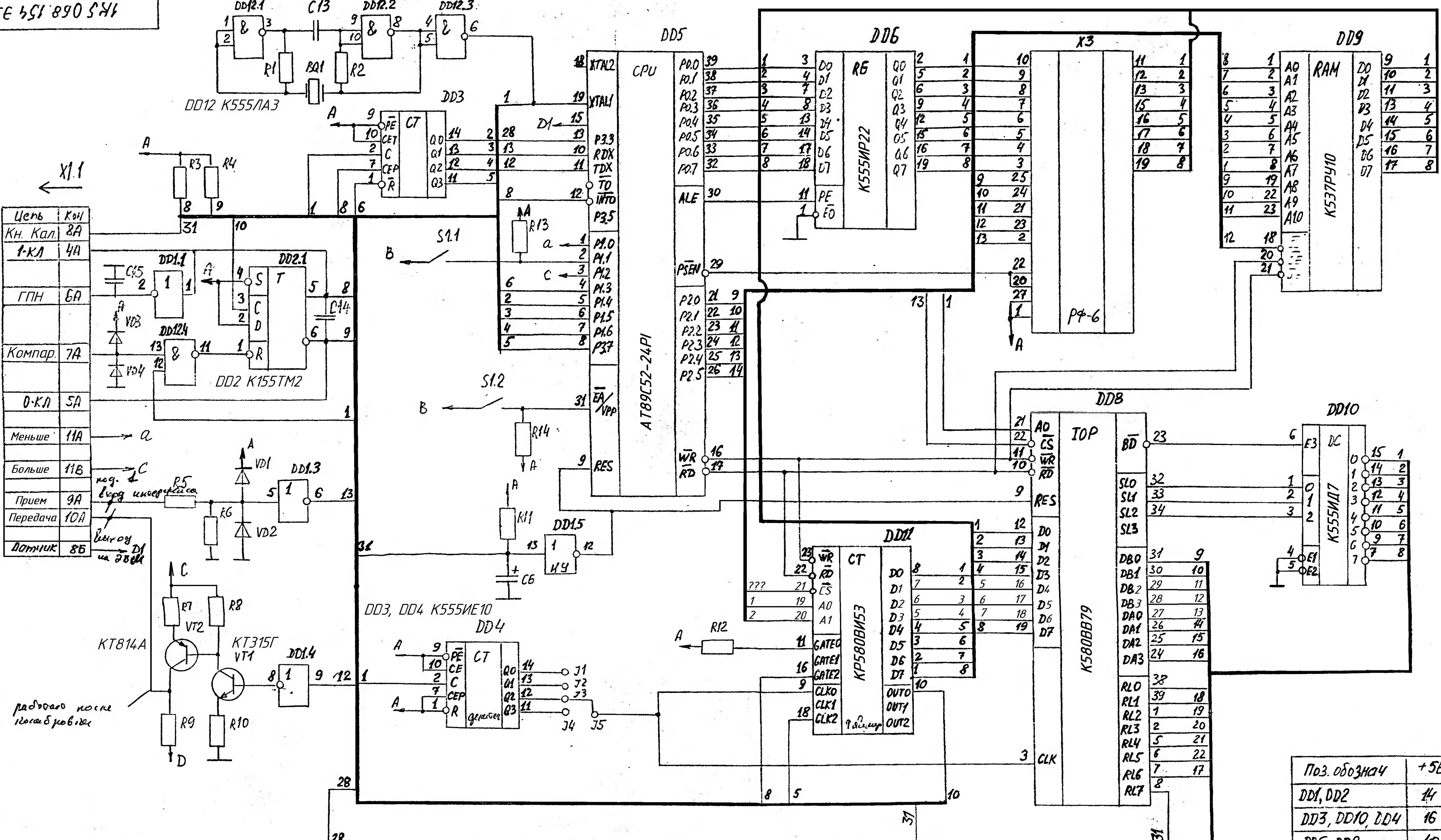


EE 551 890 5X1

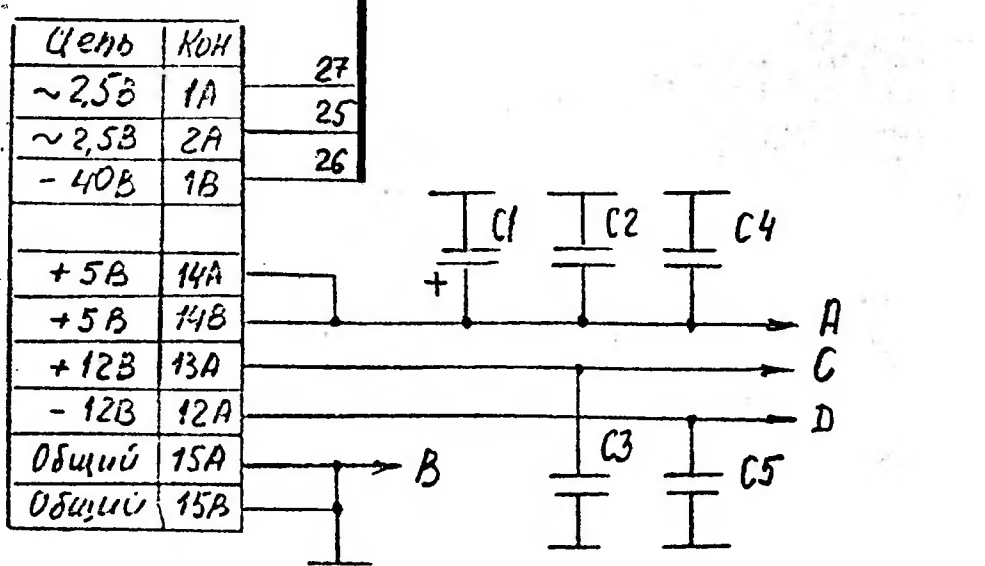


Цель	Кол
Кн. Кал.	8А
Т-КА	4А
ГПН	6А
Компар.	7А
О-КЛ	5А
Меньше	11А
Больше	11В
Прием	9А
Передача	10А
Вотник	8Б

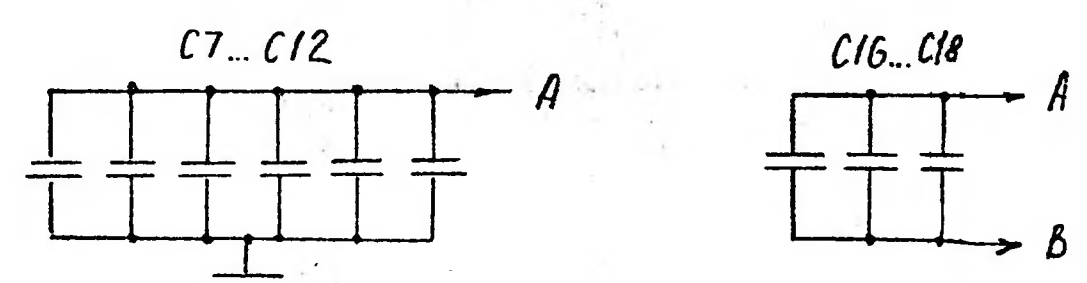
рабочая после
показа работы

Поз. обознач	+5В	Общий
DD1, DD2	14	7
DD3, DD10, DD4	16	8
DD5, DD8	40	20
DD6	20	10
X3	28	14
DD9, DD11	24	12

X1.2



Цель	Кол
~2,5В	28
~2,5В	26
-40В	22
+5В	30
Кн. "К"	31
Общий	32
A	12
B	11
C	10
D	9
E	8
F	7
G	6
H	5
T1	18
T2	21
T3	19
T4	20
T5	16
T7	14
T8	13
T9	25
K1	4
K2	3
K3	2
K4	1
K5	23
K6	24
T10	27
3ВПК	15



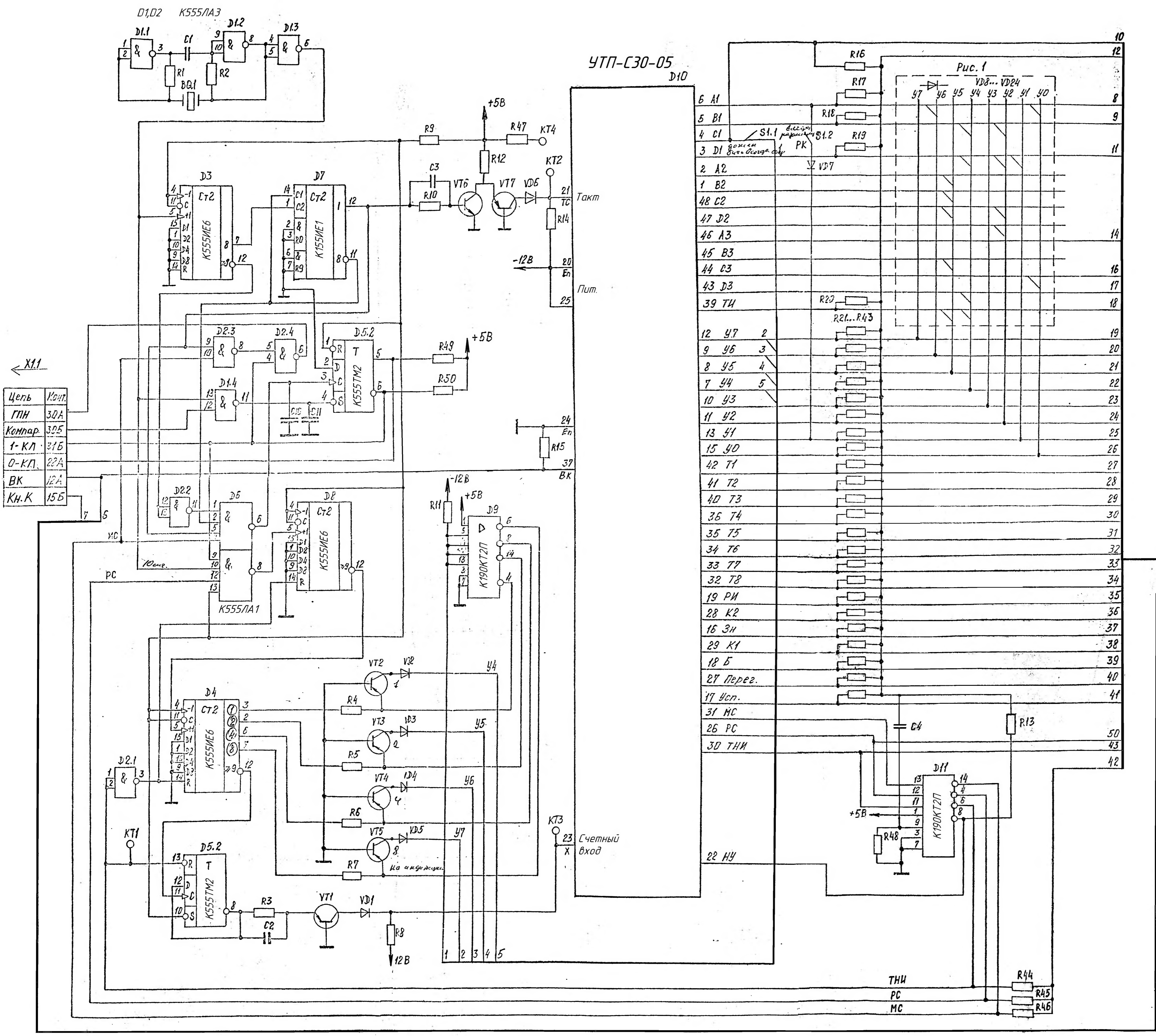
1. Микросхемы DD5, DD8, DD9, DD11 установить на колодки
2. X3 - контактные площадки печатной платы.

1К5.068.154 33

2	Зем.	1К.17-97			Лит.	Нач.
	Изм/вн	Изд/вн	Подп.	Дата		
	Восстанов	Восстанов	К/С	06.97		
	Проб	Снос	Проб	06.97		
	Т.контр	Косыгина	Косыгина	06.97		
	Исполн	Семенов	Исполн	01.97		
	Умб	РР Венков	Умб	01.97		

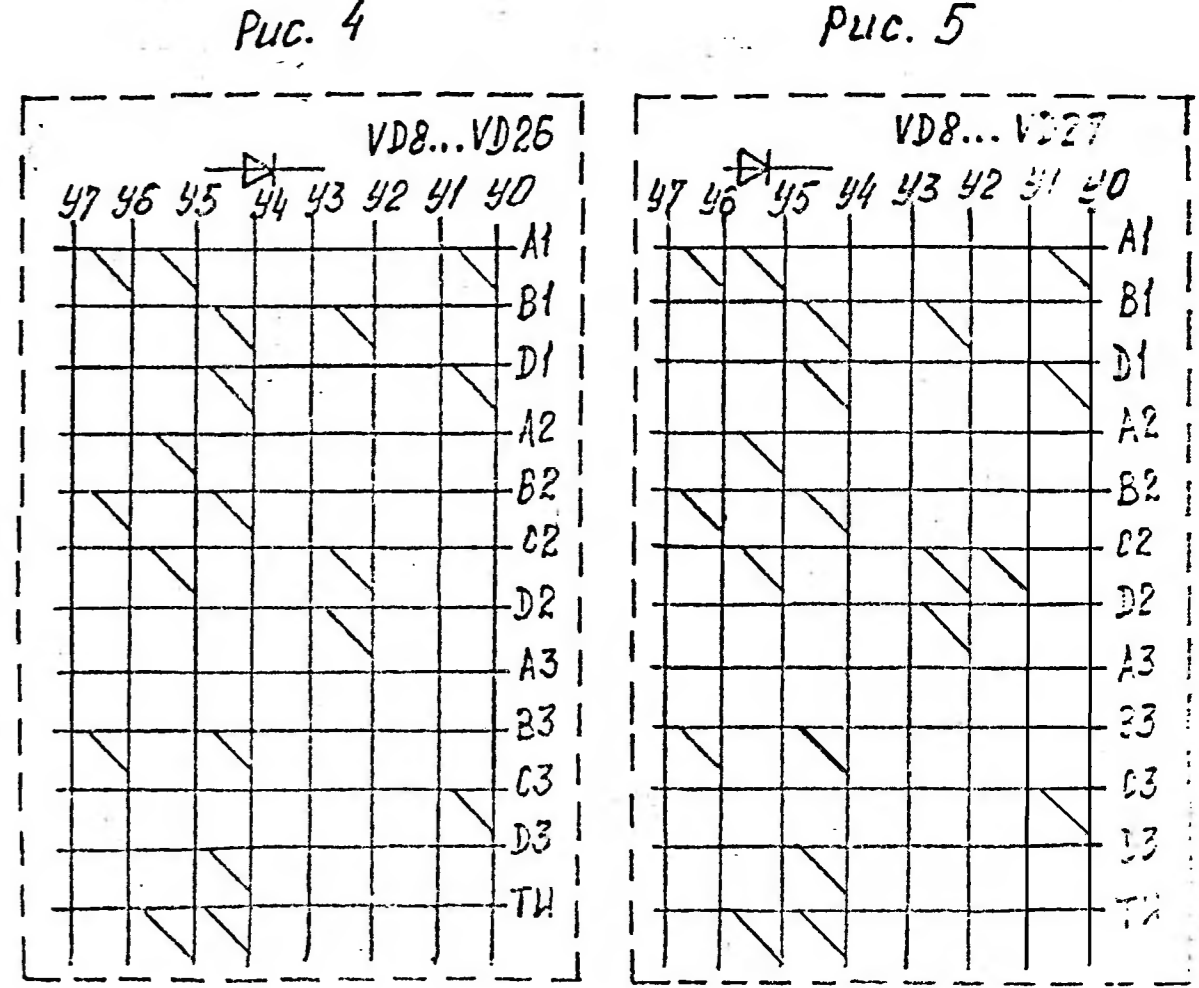
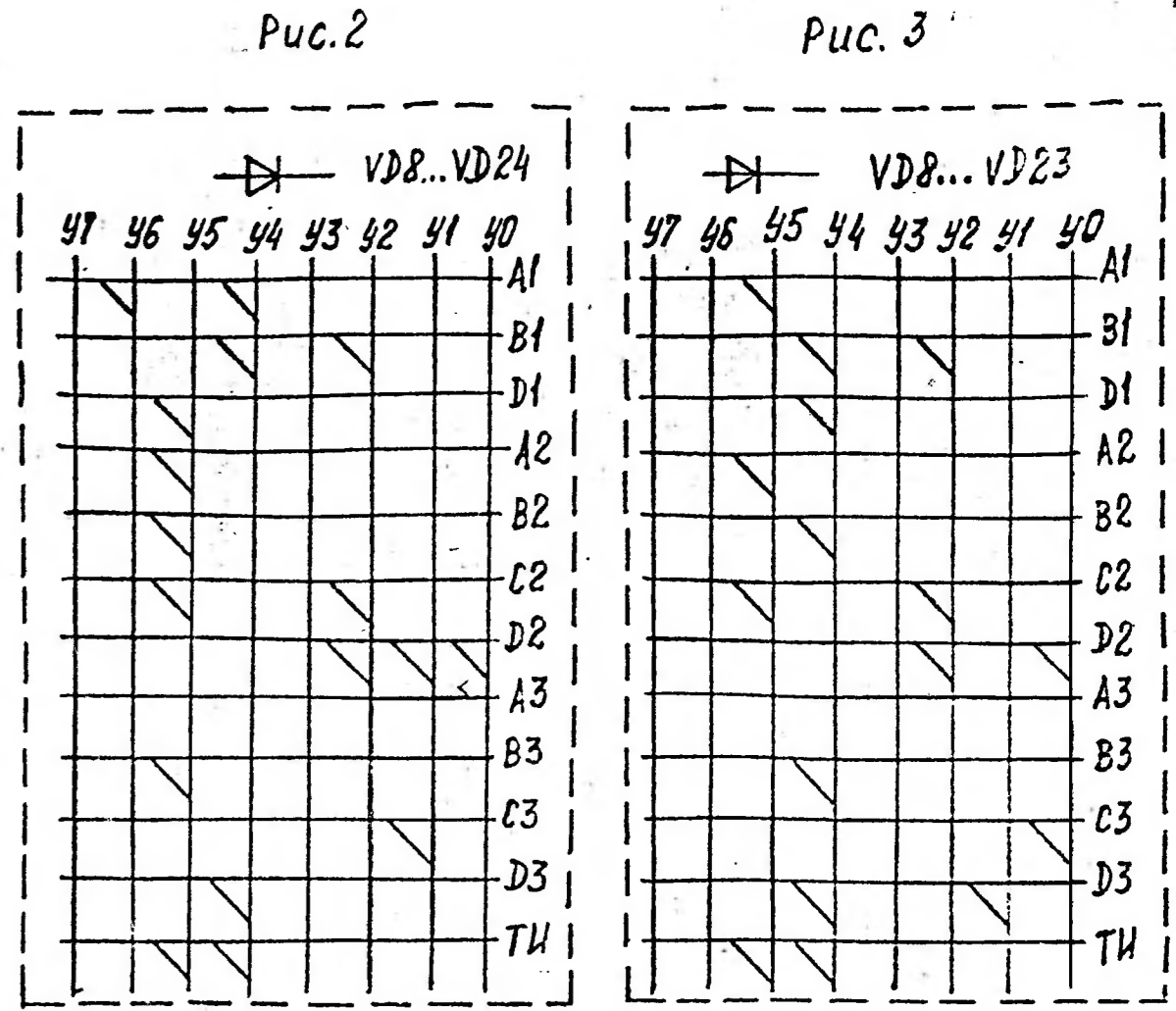
Блок ЦОС
Схема электрическая
принципиальная

Лист 1 из 1



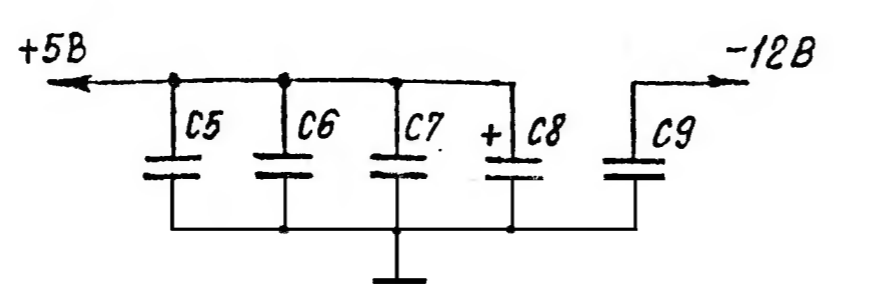
Цепь	Конт.
ГПН	30A
Компар	305
1-КЛ	31Б
0-КЛ	22A
БК	12A
КН.К	15Б

Конт.	Упл.
8	14A
9	11
10	21A
11	29A
12	27B
	9A
	18B
14	26A
15	25A
17	22A
18	13B
19	16A
20	19A
21	15A
22	20A
23	16B
24	23A
25	25B
26	26B
27	5A
28	13A
29	5A
30	7B
31	7B
32	11A
33	7A
34	11B
35	8B
36	1A
37	8A
38	17B
39	10B
40	17A
41	9B
42	20B
	29B
	+5B
	+5B
43	19A
44	5B
45	23B
46	~2.5B
47	5B
48	~2.5B
49	16
	-40B
	3.5
	12B



- Выходы 7 микросхем D1, D2, D5, D6, выходы 8 микросхем D3, D4, D8 подключить к шине "Общий"
- Выходы 14 микросхем D1, D2, D5, D6, выходы 16 микросхем D3, D4, D8 подключить к шине "+5B"
- Выход 5 микросхемы D7 подключить к шине "+5B"
- Выход 10 микросхемы D7 подключить к шине "Общий"
- * Устанавливается при регулировании.

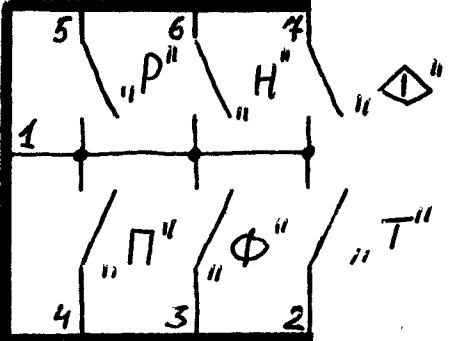
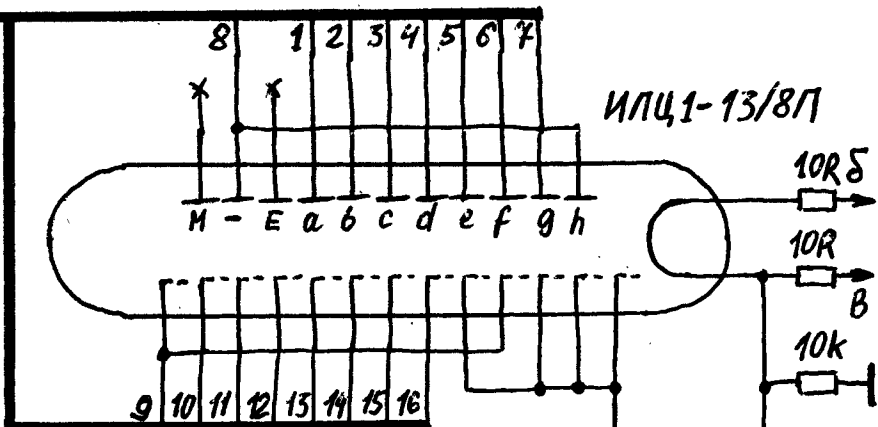
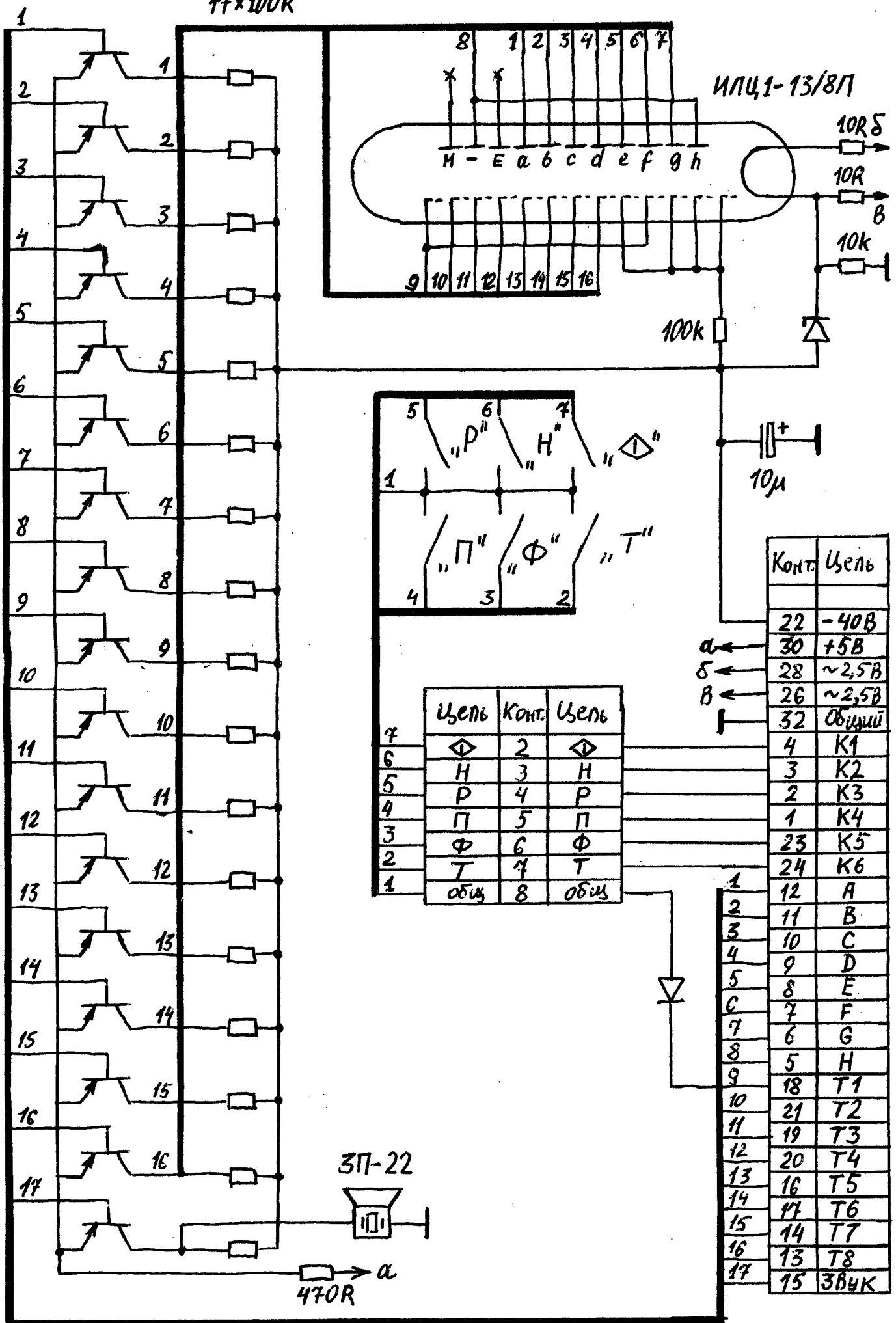
Обозначение	Рис.	Литт.	Количество диодов в матрице	Примечание
К5.068.106.33	1	D1	17 (VD8...VD24)	В.ЛЗ-20C2
-01 33	2		17 (VD8...VD24)	В.ЛЗ 154 (2кг)
-02 33	3		16 (VD8...VD23)	В.ЛЗ 144 (1кг)
-03 33	4		19 (VD8...VD26)	В.ЛЗ 134 (55D2)
-04 33	5		20 (VD8...VD27)	В.ЛЗ 134 M



К5.068.106.33				
В зам.	И.К. 30-92	Дата	4.5.92	
Изм лист	№ докум.	Подп.	Лото	
Разраб.	Синякова	И.И.	16.4.92	
Провер.	Васильев	В.И.	16.4.92	
В.Конт.				

Блок ЦОС
Схема электрическая принципиальная

17x100k



	Цепь	Конт.	Цепь
7	◇	2	◇
6	Н	3	Н
5	Р	4	Р
4	П	5	П
3	Ф	6	Ф
2	Т	7	Т
1	общ	8	общ

Конт.	Цепь
22	-40В
30	+5В
28	~2,5В
26	~2,5В
32	Общ

1	12	A
2	11	B
3	10	C
4	9	D
5	8	E
6	7	F
7	6	G
8	5	H
9	18	T1
10	21	T2
11	19	T3
12	20	T4
13	16	T5
14	17	T6
15	14	T7
16	13	T8
17	15	Звук

3П-22

470R α