

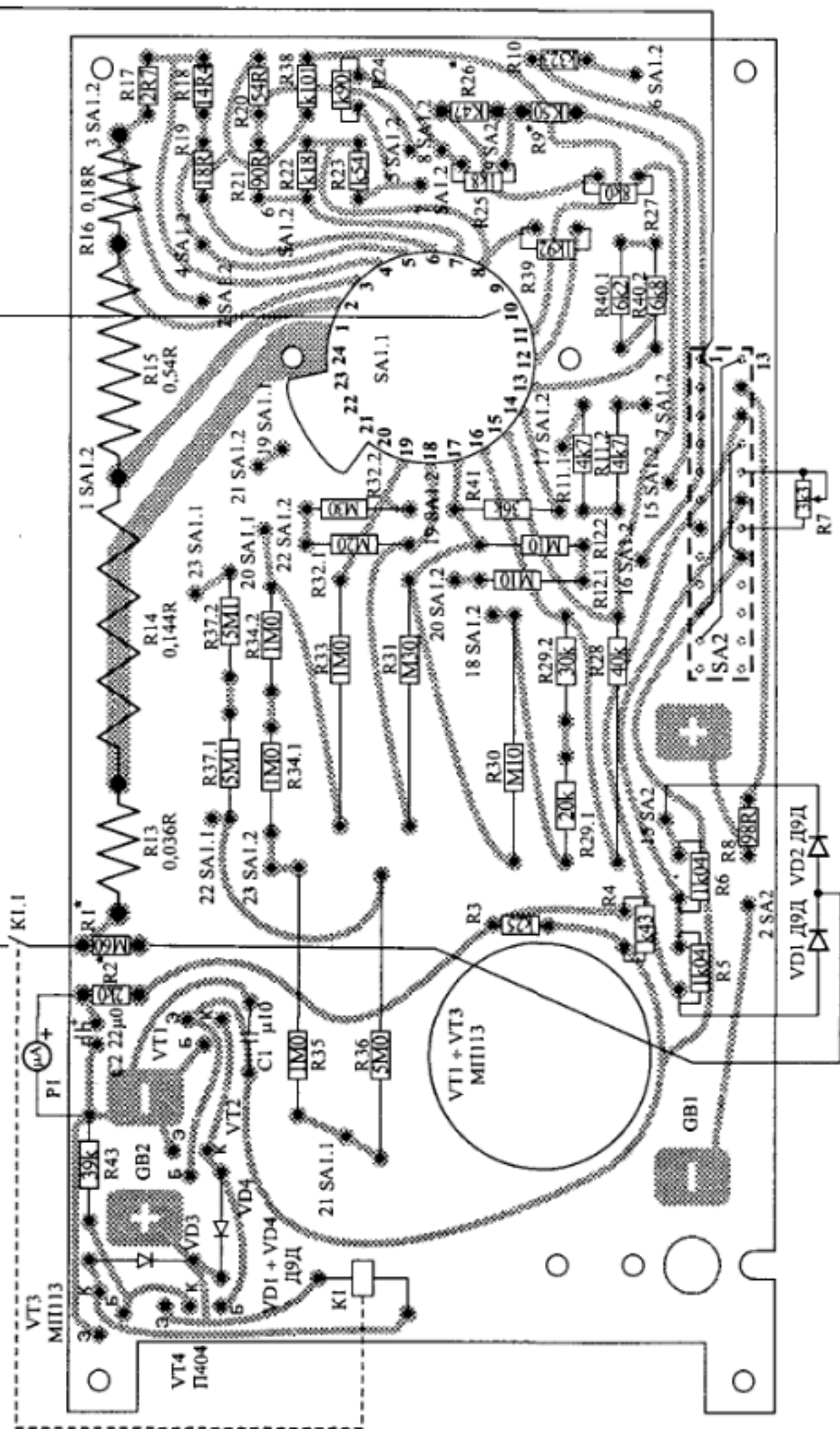
Позиционное обозначение	Наименование элемента и тип	Кол-во	Примечания
Резисторы			
R1	ПЭМС 0,08 - 600 Ом ± 5 %	1	подгоночный (200 ÷ 800) Ом
R2	ПЭМС 0,05 - 1,5 кОм ± 5 %	1	подгоночный (1,5 ÷ 2,0) кОм
R3	ПЭМС 0,1 - 250 Ом ± 1 %	1	
R4	ММТ - 13 - 430 Ом ± 20 %	1	
R5	С5 - 55 - 0,125 - 1,04 кОм ± 0,25 %	1	
R6	С5 - 55 - 0,125 - 1,04 кОм ± 0,25 %	1	
R7	СПЗ-9а - 16 - 3,3 кОм ± 20 %	1	
R8	ПЭМС 0,15 - 98 Ом ± 1 %	1	
R9	ПЭВ 0,03 - 500 Ом ± 5 %	1	подгоночный (10 ÷ 700) Ом
R10	ПЭМС 0,1 - 323 Ом ± 0,3 %	1	
R11	МЛТ - 0,5 - 4,7 кОм ± 5 %	1	
R12.1	МЛТ - 0,5 - 100 кОм ± 5 %	1	
R12.1	МЛТ - 0,5 - 100кОм ± 5 %	1	
R13	Шунт 0,036 Ом ± 0,3 %	1	
R14	Шунт 0,144 Ом ± 0,3 %	1	
R15	Шунт 0,54 Ом ± 0,3 %	1	
R16	Шунт 0,18 Ом ± 0,3 %	1	
R17	ПЭМС 0,3 - 2,7 Ом ± 0,3 %	1	
R18	ПЭМС 0,2 - 14,4 Ом ± 0,3 %	1	
R19	ПЭМС 0,2 - 18 Ом ± 0,3 %	1	
R20	ПЭМС 0,15 - 54 Ом ± 0,3 %	1	
R21	ПЭМС 0,15 - 90 Ом ± 0,3 %	1	
R22	ПЭМС 0,1 - 180 Ом ± 0,3 %	1	
R23	ПЭМС 0,1 - 540 Ом ± 0,3 %	1	
R24	С5 - 55 - 0,125 - 900 Ом ± 0,25 %	1	
R25	С5 - 55 - 0,125 - 1,8 кОм ± 0,25 %	1	
R26	ПЭМС 0,1 - 470 Ом ± 5 %	1	подгоночный (470 ÷ 570) Ом
R27.1	МЛТ - 0,5 - 6,8 кОм ± 5 %	1	
R27.2	МЛТ - 0,5 - 6,8 кОм ± 5 %	1	
R28	МРХ - 0,125 - 40 кОм ± 0,05 %	1	
R29.1	МЛТ - 0,5 - 20 кОм ± 10 %	1	
R29.2	МЛТ - 0,5 - 30 кОм ± 10 %	1	
R30	МРХ - 0,125 - 100 кОм ± 0,05 %	1	
R31	МРХ - 0,125 - 300 кОм ± 0,05 %	1	
R32.1	МЛТ - 0,5 - 200 кОм ± 10 %	1	
R32.2	МЛТ - 0,5 - 300 кОм ± 5 %	1	
R33	МРХ - 0,125 - 1МОм ± 0,05 %	1	
R34.1	МЛТ - 1 - 1МОм ± 5 %	1	
R34.2	МЛТ - 1 - 1МОм ± 5 %	1	

Позиционное обозначение	Наименование элемента и тип	Кол-во	Примечания
R35	MPX - 0,125 - 1 МОм \pm 0,05 %	1	
R36	MPX - 0,125 - 5 МОм \pm 0,05 %	1	
R37.1	МЛТ - 1 - 5,1 МОм \pm 5 %	1	
R37.2	МЛТ - 1 - 5,1 МОм \pm 5 %	1	
R38	ПЭМС 0,15 - 101 Ом \pm 0,5 %	1	
R39	C5 - 55 - 0,125 - 1,92 кОм \pm 0,25 %	1	
R40.1	МЛТ - 0,5 - 6,2 кОм \pm 10 %	1	
R40.2	МЛТ - 0,5 - 6,2 кОм \pm 10 %	1	
R41	МЛТ - 0,5 - 36 кОм \pm 5 %	1	
R42	МЛТ - 0,5 - 120 кОм \pm 5%	1	подгоночный (0 \div 120) кОм
R43	МЛТ - 0,5 - 39 кОм \pm 10 %	1	
Конденсаторы			
C1	КЛС - 1а - Н90 - 0,1 мкФ	1	
C2	К50 - 6 - 16 В - 22 мкФ \pm 20 % БИ	1	
Диоды			
VD1 \div VD4	Д9Д	4	
Транзисторы			
VT1 \div VT3	МП113	3	
VT4	П403	1	
Механизм измерительный			
P1	$I_p = 29$ мкА $R_i = 775$ Ом Рамка - 600 витков ПЭВ 0,03 Растяжка - Пл. Ср. 20 М 0,25 натяжение 40 ± 5 гс	1	
Переключатели			
SA1	1Н-4.880.001	1	
SA2	П2К-С2-1-8	1	
Реле			
K1	Реле автовыключателя	1	
Источники питания			
GB1	A316 (1,5V)	1	
GB2	A316 (1,5V)	2	

V, mA, -k Ω , -M Ω

+ Ω

*

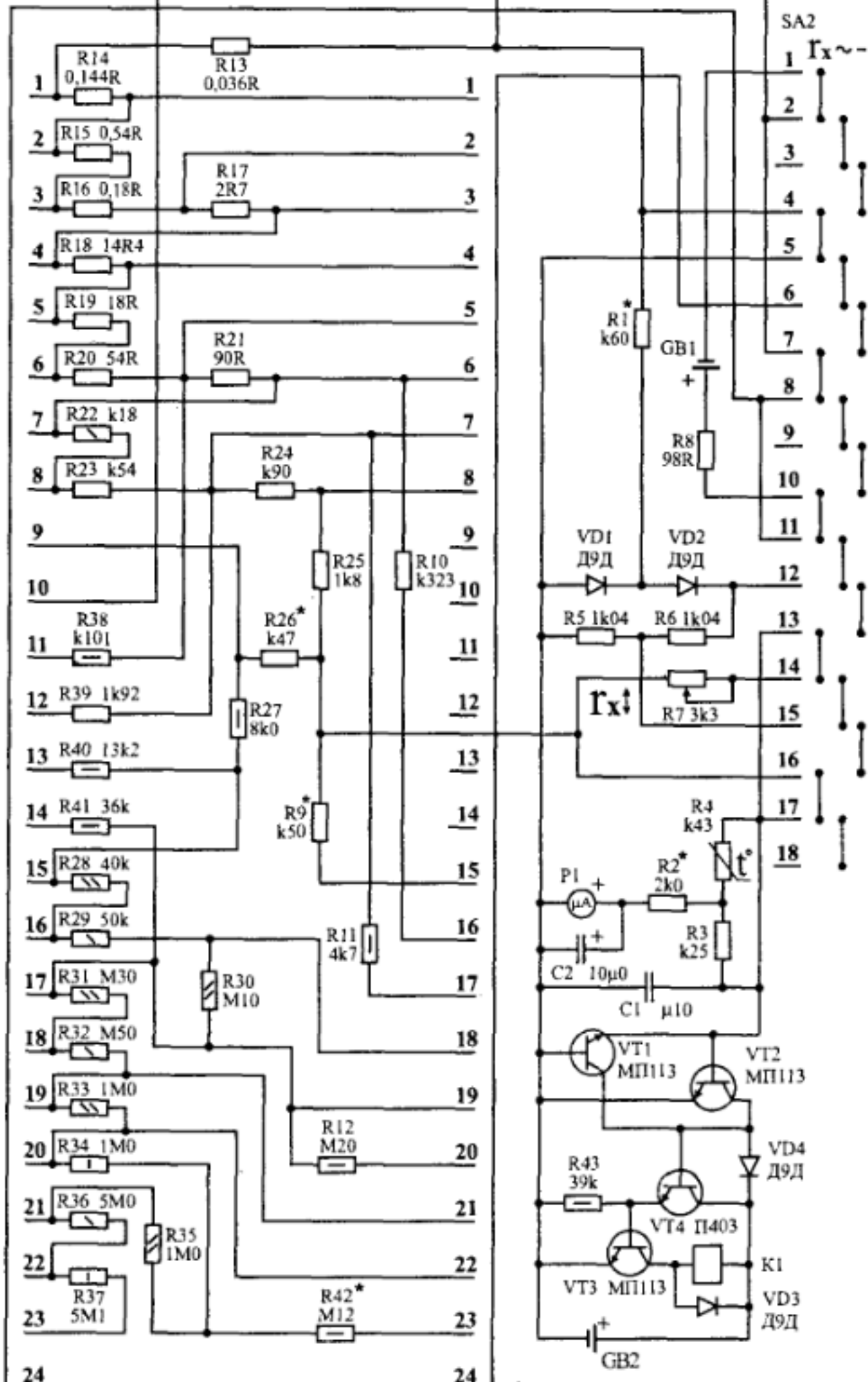


+Ω

*

V, mA, -kΩ, -MΩ

5	A
1	
0,25	
50	mA
10	
5	
1	
0,5	
0,05	Ω
x1	
x10	
x100	kΩ
	MΩ
0,5	V
2,5	
10	
25	
50	
100	
250	
500	
1000	



SA1.1

SA1.2