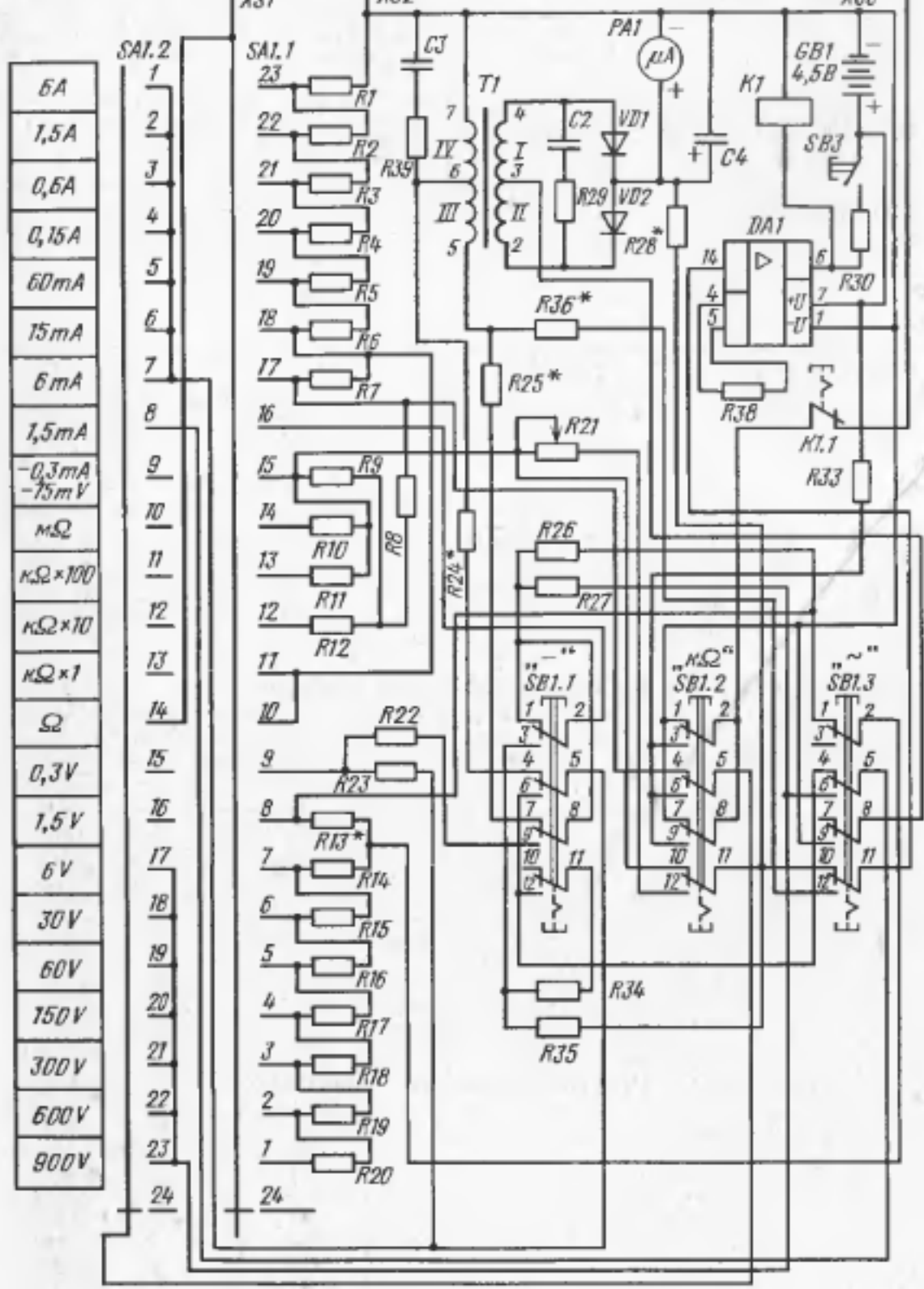


„V, A, -kΩ, -MΩ“



- 6A
- 1,5A
- 0,6A
- 0,15A
- 60mA
- 15mA
- 6mA
- 1,5mA
- 0,3mA
- 15mV
- mΩ
- kΩ × 100
- kΩ × 10
- kΩ × 1
- Ω
- 0,3V
- 1,5V
- 6V
- 30V
- 60V
- 150V
- 300V
- 600V
- 900V

- SA1.2
- 1
- 2
- 3
- 4
- 5
- 6
- 7
- 8
- 9
- 10
- 11
- 12
- 13
- 14
- 15
- 16
- 17
- 18
- 19
- 20
- 21
- 22
- 23
- 24

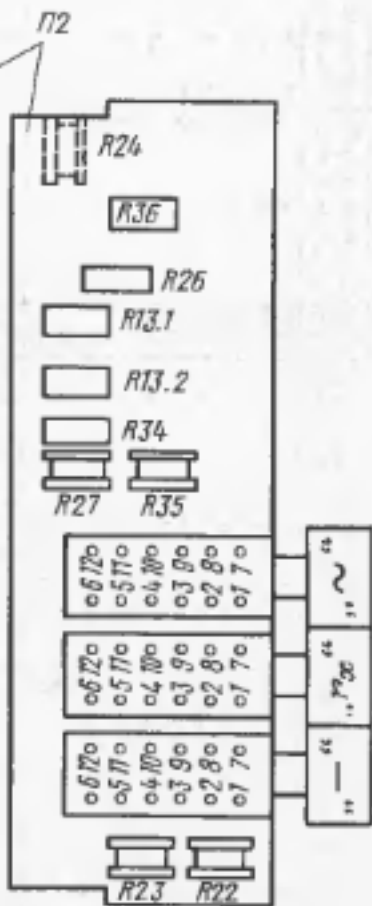
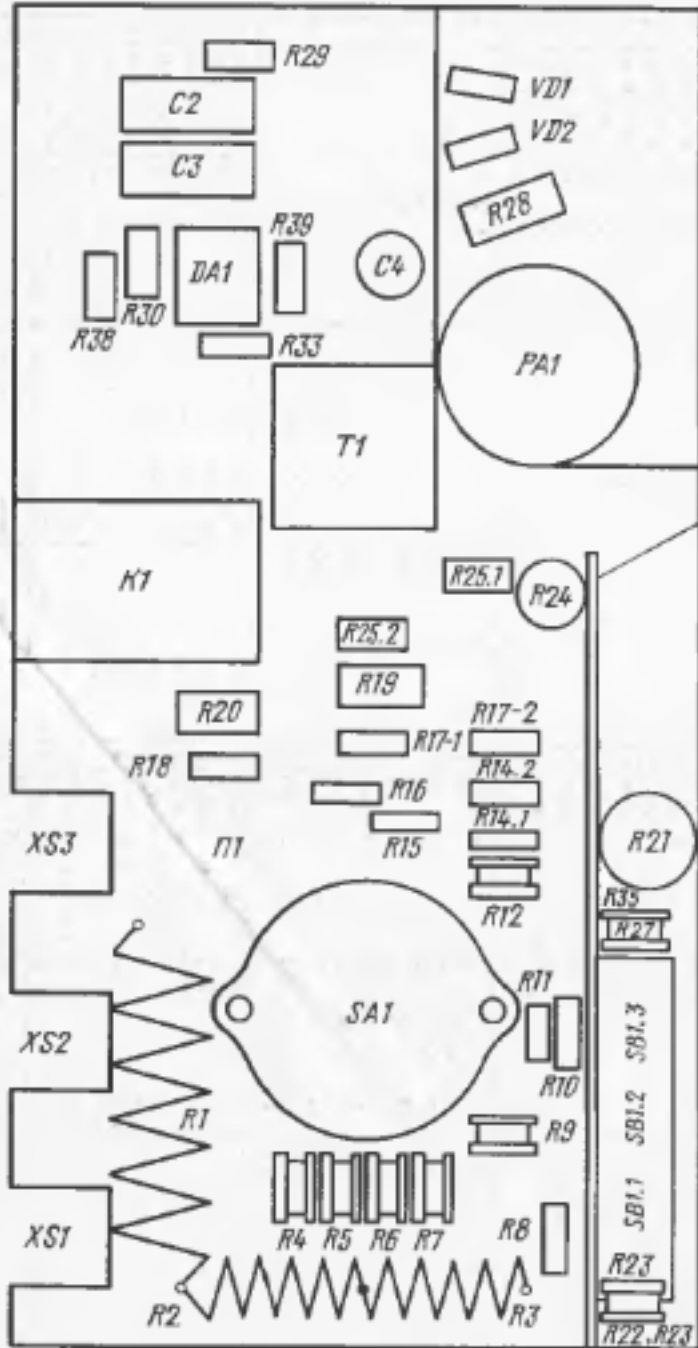
- SA1.1
- 23
- 22
- 21
- 20
- 19
- 18
- 17
- 16
- 15
- 14
- 13
- 12
- 11
- 10
- 9
- 8
- 7
- 6
- 5
- 4
- 3
- 2
- 1
- 24

- XS1
- 7
- 6
- 5
- 4
- 3
- 2
- 1
- 11
- 10
- 9
- 8
- 7
- 6
- 5
- 4
- 3
- 2
- 1
- 24

- XS2
- 7
- 6
- 5
- 4
- 3
- 2
- 1
- 11
- 10
- 9
- 8
- 7
- 6
- 5
- 4
- 3
- 2
- 1
- 24

- PA1
- μA
- +
- 
- 16
- 4
- 5
- 14
- 4
- 5
- 11
- 10
- 9
- 8
- 7
- 6
- 5
- 4
- 3
- 2
- 1
- 24

- XS3
- +
- 
- 6
- 5
- 4
- 3
- 2
- 1
- 11
- 10
- 9
- 8
- 7
- 6
- 5
- 4
- 3
- 2
- 1
- 24



Позицион- ное обо- значение	Наименование	Число, шт.	Примечание
<i>Резисторы</i>			
R1	0,05 ± 0,00005 Ом, лист МнМц-2-12 0,5	1	Шунт
R2	0,15 ± 0,00015 Ом, провод МнМц-3-12 1	1	»
R3	0,3 ± 0,0003 Ом, провод МнМц-3-12 1	1	»
R4	1,5 ± 0,0015 Ом, провод ПЭМС 0,5	1	
R5	3 ± 0,003 Ом, провод ПЭМС 0,4	1	
R6	15 ± 0,015 Ом, провод ПЭМС 0,2	1	
R7	30 ± 0,03 Ом, провод ПЭМС 0,2	1	
R8	C2-29В-0,125-150 Ом ± 0,25% -1,0-Б	1	
R9	390 ± 1,9 Ом, провод ПЭМС 0,1	1	
R10	C2-29В-0,25-246 кОм ± 0,25% -1,0-Б	1	
R11	C2-29В-0,125-24 кОм ± 0,25% -1,0-Б	1	
R12	2070 ± 10 Ом, провод ПЭМС 0,05	1	
R13*	МЛТ-0,5-330 Ом ± 5%	1	Последовательно 360...410 Ом
	МЛТ-0,5-56 Ом ± 10%	1	
R14	C2-29В-0,125-2,21 кОм ± ± 0,25% -1,0-Б	1	Параллельно
	МЛТ-0,5-470 кОм ± 10%		
R15	C2-29В-0,125-16 кОм ± ± 0,25% -1,0-Б	1	
R16	C2-29В-0,125-20 кОм ± ± 0,25% -1,0-Б	1	
R17	C2-29В-0,25-59,7 кОм ± ± 0,25% -1,0-Б	1	Последовательно
	МЛТ-0,5-300 Ом ± 10%		
R18	C2-29В-0,25-100 кОм ± 0,25% -1,0-Б	1	
R19	C2-29В-0,5-200 кОм ± 0,25% -1,0-Б	1	
R20	C2-29В-0,5-200 кОм ± 0,25% -1,0-Б	1	
R21	СПЗ-9а-11-1 кОм ± 20% -25	1	
R22	3000 ± 3 Ом, провод ПЭМС 0,05	1	
R23	50 ± 0,1 Ом, провод ПЭМС 0,15	1	
R24*	12 Ом, провод ПЭМС 0,2	1	До 12 Ом
R25*	МЛТ-0,5-430 Ом ± 5%	1	Последовательно 465...555 Ом
	МЛТ-0,5-82 Ом ± 10%	1	
R26	C2-29В-0,125-1 кОм ± 0,25% -1,0	1	
R27	950 ± 0,95 Ом, провод ПЭМС 0,08	1	
R28*	До 220 Ом, провод ПЭМС 0,1	1	
R29	МЛТ-0,5-56 кОм ± 10%	1	
R30	МЛТ-0,5-56 Ом, ± 10%	1	
R33	C2-29В-0,125-223 Ом ± 0,25% -1,0	1	
R34	C2-29В-0,125-150 Ом ± 0,25% -1,0	1	
R35	550 ± 0,55 Ом, провод ПЭМС 0,1	1	
R36	МЛТ-0,5- (1...39) кОм ± 10%	1	
R38	МЛТ-0,5-60 Ом ± 10%	1	
R39	МЛТ-0,5-15 кОм ± 10%	1	

Позиционное обозначение	Наименование	Число, шт.	Примечание
VD1, VD2	Диод Д9Д	2	
DA1	Микросхема КМП201УП1А	1	
PA1	Механизм измерительный 3.253.039	1	
K1	Реле автовыключателя 4.568.003	1	
T1	Трансформатор 5.728.013	1	