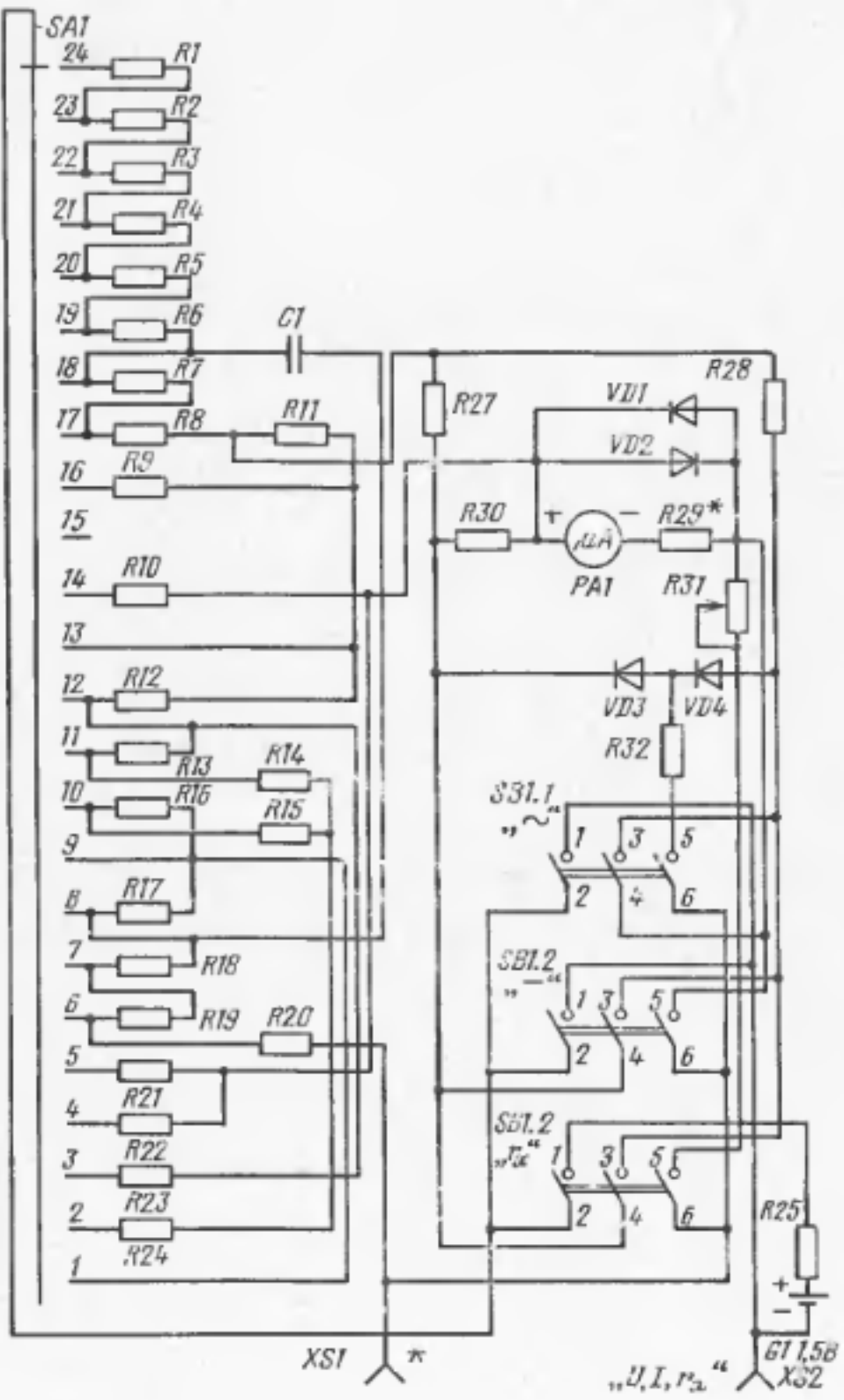
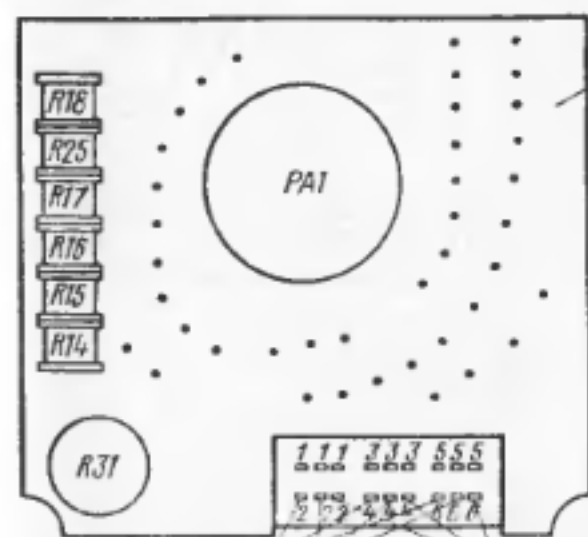
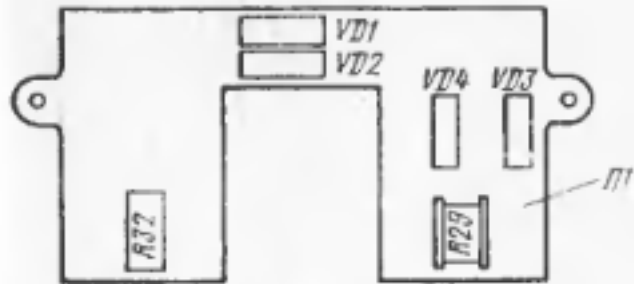


V	600	120
	300	60
	150	30
	60	12
	30	6
	15	3
	6	1,2
	3	0,6
mA	0,3	0,03
	1,5	0,3
	6	1,2
	30	6
	150	30
	600	120
	3000	600
	3000	3000
kΩ	×10000	
	×1000	
	×100	
	×10	
	×1	

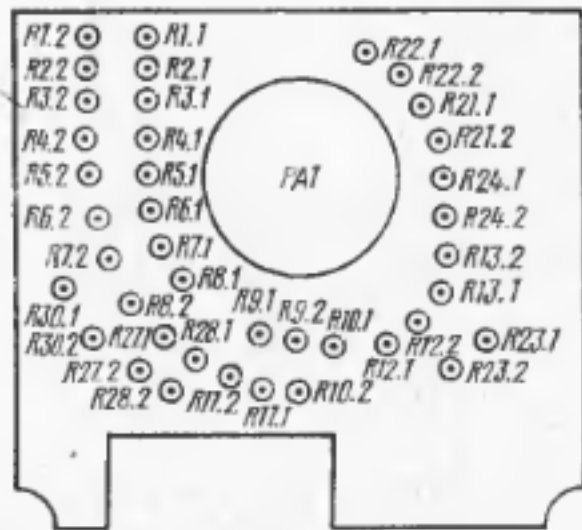


„U, I, r_a“
G1 1,58 X32



SB1,1 SB1,2 SB1,3

Π2



Позиционное обозначение	Наименование	Число, шт	Примечание
	<i>Резисторы</i>		
R1	МЛТ-0,5-4,7 МОм $\pm 5\%$	1	Суммарное сопротивление
	МЛТ-0,5-(4,7...5,1) МОм $\pm 5\%$	1	$9,6 \pm 0,048$ МОм
R2	МЛТ-0,5-680 кОм $\pm 5\%$	1	Суммарное сопротивление
	МЛТ-0,5-510 кОм $\pm 5\%$	1	1200 ± 6 кОм
R3	МЛТ-0,5-300 кОм $\pm 5\%$	2	Суммарное сопротивление
			600 ± 3 кОм
R4	МЛТ-0,5-180 кОм $\pm 5\%$	2	Суммарное сопротивление
			$360 \pm 1,8$ кОм
R5	МЛТ-0,5-68 кОм $\pm 5\%$	1	Суммарное сопротивление
	МЛТ-0,5-51 кОм $\pm 5\%$	1	$120 \pm 0,6$ кОм
R6	МЛТ-0,5-30 кОм $\pm 5\%$	2	Суммарное сопротивление
			$60 \pm 0,3$ кОм
R7	МЛТ-0,5-18 кОм $\pm 5\%$	2	Суммарное сопротивление
			$36 \pm 0,18$ кОм
R8	МЛТ-0,5-11 кОм $\pm 5\%$	1	Суммарное сопротивление
	МЛТ-0,5-11...12 кОм $\pm 5\%$	1	$22,44 \pm 0,11$ кОм
R9	МЛТ-0,5-5,1 кОм $\pm 5\%$	1	Суммарное сопротивление
	МЛТ-0,5-3,3 кОм $\pm 5\%$		$8,5 \pm 0,042$ кОм
R10	МЛТ-0,5-1,5 кОм $\pm 5\%$	2	Суммарное сопротивление
			$3 \pm 0,015$ кОм
R11	МЛТ-0,5-200 Ом $\pm 5\%$	1	Суммарное сопротивление
	МЛТ-0,5-300 Ом $\pm 5\%$	1	$500 \pm 2,5$ Ом
R12	МЛТ-0,5-1 кОм $\pm 5\%$	2	Суммарное сопротивление
			2000 ± 10 Ом
R13	МЛТ-0,5-100 Ом $\pm 5\%$	1	Суммарное сопротивление
	МЛТ-0,5-270 Ом $\pm 5\%$	1	$375 \pm 1,8$ Ом
R14	$75 \pm 0,37$ Ом, провод ПЭМС 0,1	1	
R15	$25 \pm 0,12$ Ом, провод ПЭМС 0,2	1	
R16	$20 \pm 0,1$ Ом, провод ПЭМС 0,2	1	
R17	$3,75 \pm 0,018$ Ом, провод ПЭМС 0,4	1	
R18	$1 \pm 0,005$ Ом, провод ПЭМС 0,5	1	
R19	$0,2 \pm 0,001$ Ом, провод МиМц-3-12	1	Шунт

R20	1 0,05 ± 0,00025 Ом, провод МиМц-3-12 1	1	»
R21	МЛТ-0,5-200 кОм ± 5%	2	Суммарное сопротивление 398 ± 3,9 кОм
R22	МЛТ-0,5-18 кОм ± 5%	1	Суммарное сопротивление
	МЛТ-0,5-20 кОм ± 5%	1	38,2 ± 0,38 кОм
R23	МЛТ-0,5-2,4 кОм ± 5%	1	Суммарное сопротивление
	МЛТ-0,5-1,1 кОм ± 5%	1	3500 ± 35 Ом
R24	МЛТ-0,5-200 Ом ± 5%	1	Суммарное сопротивление
	МЛТ-0,5-110 Ом ± 5%	1	315 ± 3,1 Ом
R25	32,0 ± 0,3 Ом, провод ПЭМС 0,2	1	
R27	МЛТ-0,5-470 Ом ± 5%	1	Суммарное сопротивление
	МЛТ-0,5-620 Ом ± 5%	1	1080 ± 5,5 Ом
R28	МЛТ-0,5-470 Ом ± 5%	1	Суммарное сопротивление
	МЛТ-0,5-620 Ом ± 5%	1	1080 ± 5,5 Ом

Позиционное обозначение	Наименование	Число, шт	Примечание
R29	810...920 Ом, провод ПЭМС 0,05	1	
R30	МЛТ-0,5-750 Ом $\pm 5\%$	2	Суммарное сопротивление $1460 \pm 7,3$ Ом
R31	СПЗ-9-25-3,3 кОм $\pm 10\%$	1	
R32	МЛТ-0,5-(1...2) кОм $\pm 5\%$	1	
<i>Диоды</i>			
VD1, VD2	Д103	2	Допускается замена на Д103А, Д107, Д108
VD3, VD4	Д9Д	2	Допускается замена на Д9А, Д9М, Д9Е
<i>Конденсатор</i>			
C1	КД2 М700-3-30 пФ	1	