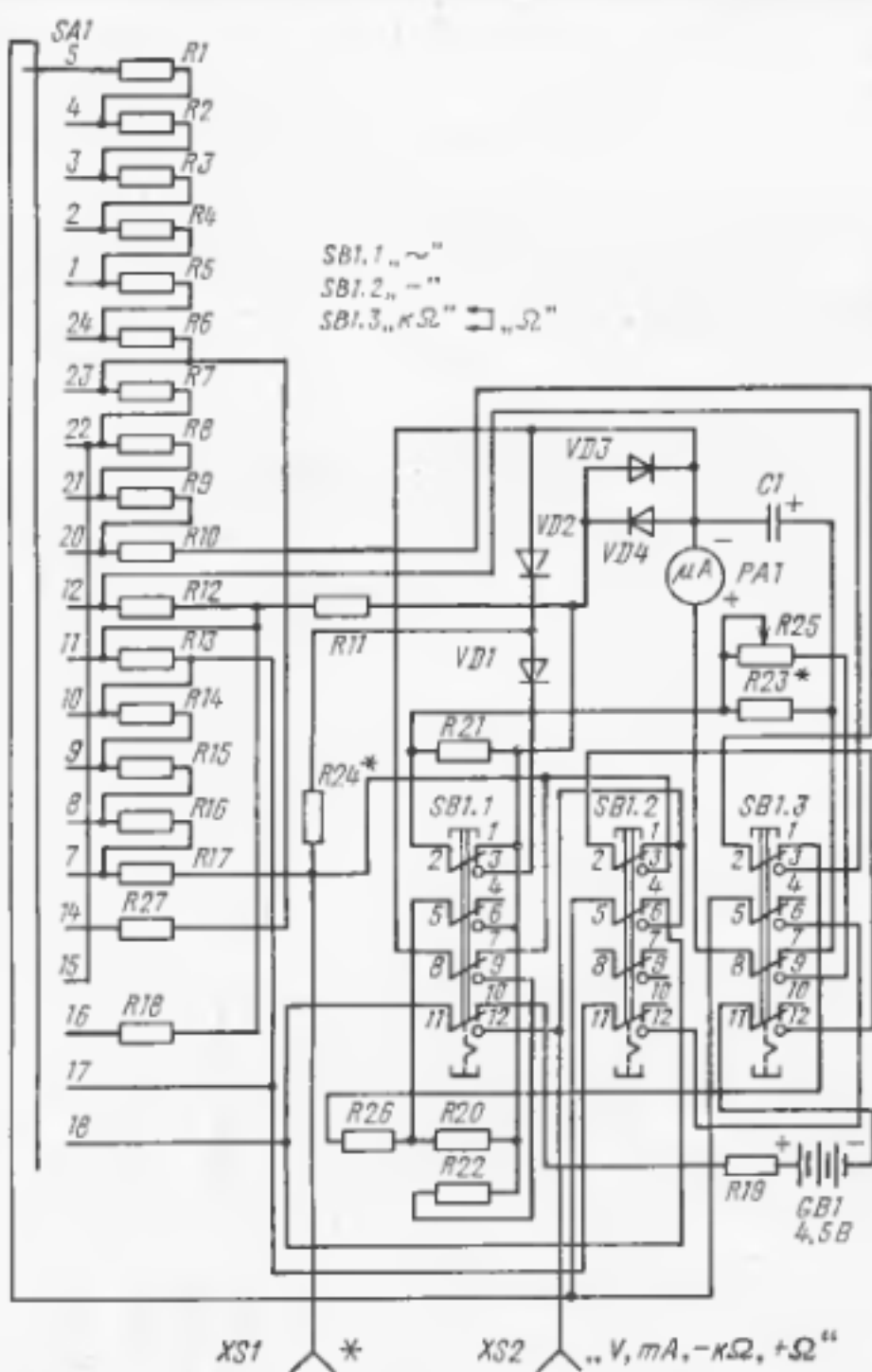
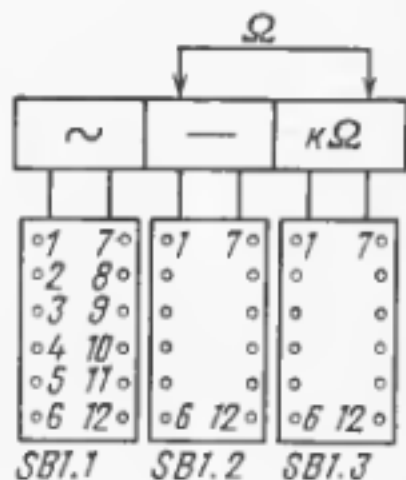
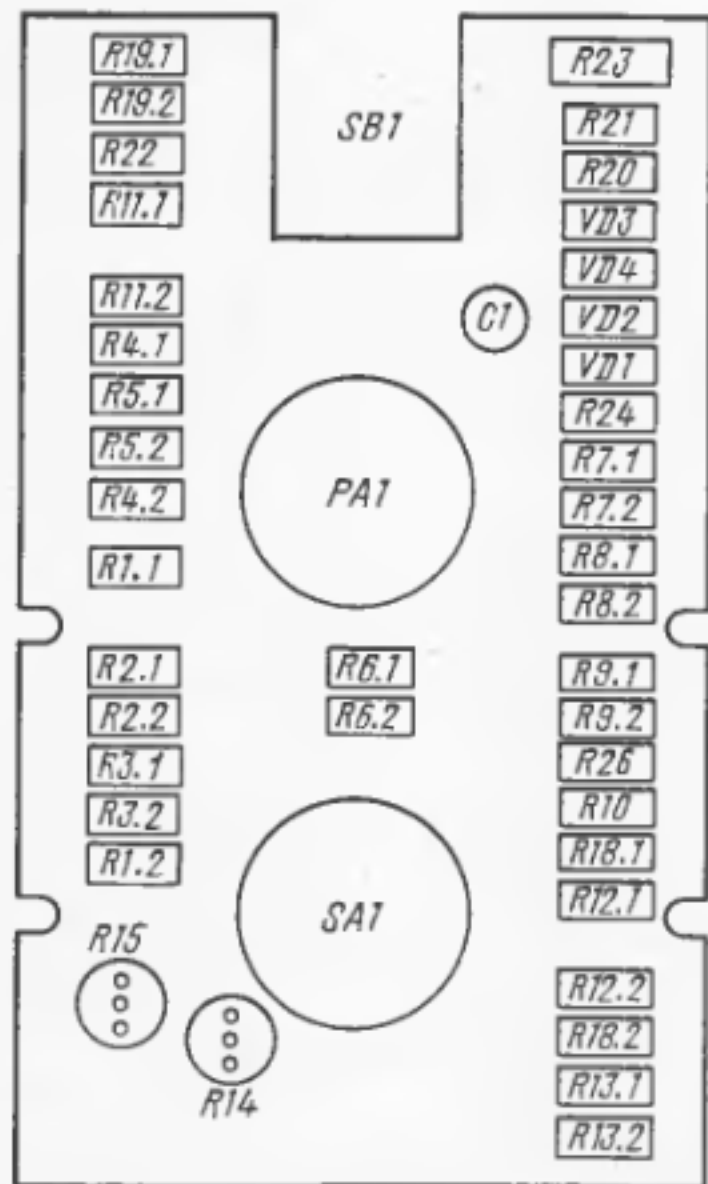


	“~”	“—”
V	1200	600
	900	600
	600	120
	300	60
	150	30
	60	12
	15	3
	6	1.2
3	0.6	
mA	0.3	0.06
	3	0.6
	30	6
	300	60
	3000	600
	3000	3000
kΩ	×1000	
	×100	
	×10	
	×1	
Ω	×10	





Позицион- ное обозна- чение	Наименование	Число, шт.	Примечание
	<i>Резисторы</i>		
R1	МЛТ-0,5-6,8 МОм $\pm 5\%$	1	Суммарное сопротивление $12 \pm 0,06$ МОм
R2	МЛТ-0,5-5,1 МОм $\pm 5\%$	1	Суммарное сопротивление $8,4 \pm 0,042$ МОм
	МЛТ-0,5-4,7 МОм $\pm 5\%$	1	
R3	МЛТ-0,5-3,6 МОм $\pm 5\%$	1	Суммарное сопротивление $1,2 \pm 0,006$ МОм
	МЛТ-0,5-680 кОм $\pm 5\%$	1	
R4	МЛТ-0,5-510 кОм $\pm 5\%$	1	Суммарное сопротивление $1,2 \pm 0,006$ МОм
	МЛТ-0,5-680 кОм $\pm 5\%$	1	
R5	МЛТ-0,5-510 кОм $\pm 5\%$	2	Суммарное сопротивление 600 ± 3 кОм
	МЛТ-0,5-300 кОм $\pm 5\%$		
R6	МЛТ-0,5-180 кОм $\pm 5\%$	2	Суммарное сопротивление $360 \pm 1,8$ кОм
R7	МЛТ-0,5-91 кОм $\pm 5\%$	2	Суммарное сопротивление $180 \pm 0,9$ кОм
R8	МЛТ-0,5-18 кОм $\pm 5\%$	2	Суммарное сопротивление $36 \pm 0,18$ кОм
R9	МЛТ-0,5-6,8 кОм $\pm 5\%$	1	Суммарное сопротивление $12 \pm 0,06$ кОм
R10	МЛТ-0,5-5,1 кОм $\pm 5\%$	1	Суммарное сопротивление с R26 $10,5 \pm 0,05$ кОм
	МЛТ-0,5-3,3 кОм $\pm 5\%$	1	
R11	МЛТ-0,5-200 Ом $\pm 5\%$	1	Суммарное сопротивление $500 \pm 2,5$ Ом
R12	МЛТ-0,5-300 Ом $\pm 5\%$	2	Суммарное сопротивление $2,25 \pm 0,0115$ кОм
	МЛТ-0,5-1,1 кОм $\pm 5\%$		
R13	МЛТ-0,5-100 Ом $\pm 5\%$	1	Суммарное сопротивление 225 ± 1 Ом

	МЛТ-0,5-120 Ом $\pm 5\%$	1	
R14	22,5 $\pm 0,1$ Ом, провод ПЭМС 0,4	1	
R15	2,25 $\pm 0,01$ Ом, провод ПЭМС 0,4	1	
R16	0,2 $\pm 0,001$ Ом, провод МнМц-3-12	1	Шунт
	1,2		
R17	0,05 $\pm 0,00025$ Ом, провод	1	»
	МнМц-3-12-1,5		

Позиционное обозначение	Наименование	Число, шт.	Примечание
R18	МЛТ-0,5-2,4 кОм $\pm 5\%$	1	Суммарное сопротивление $4,56 \pm 0,03$ кОм
R19	МЛТ-0,5-2,2 кОм $\pm 5\%$ МЛТ-0,5-270 Ом $\pm 5\%$	1	
R20	МЛТ-0,5-240 Ом $\pm 5\%$ МЛТ-0,5-750 Ом $\pm 5\%$	1 1	Суммарное сопротивление $500 \pm 2,45$ Ом
R21	МЛТ-0,5-1 кОм $\pm 5\%$	1	
R22	МЛТ-0,5-1 кОм $\pm 5\%$	1	
R23	ВС-0,125а-(110...430) Ом $\pm 10\%$	1	
R24	МЛТ-0,5-(1...2) кОм $\pm 5\%$	1	
R25	СП-3-9а-16-2,2 к $\pm 20\%$	1	
R26	МЛТ-0,5-7,5 кОм $\pm 5\%$	1	
R27	МЛТ-0,5-270 кОм $\pm 5\%$	1	Суммарное сопротивление с $R_{и} 1000 \pm 6$ Ом при $t = 20^\circ \text{C}$
	<i>Диоды</i>		
VD1, VD2	Д9Д	2	Подбирается при регулировке
VD3, VD4	Д103	2	
C1	Конденсатор К50-6-650 мк $\pm 20\%$	1	
GB1	Аккумулятор Д-0,1	3	