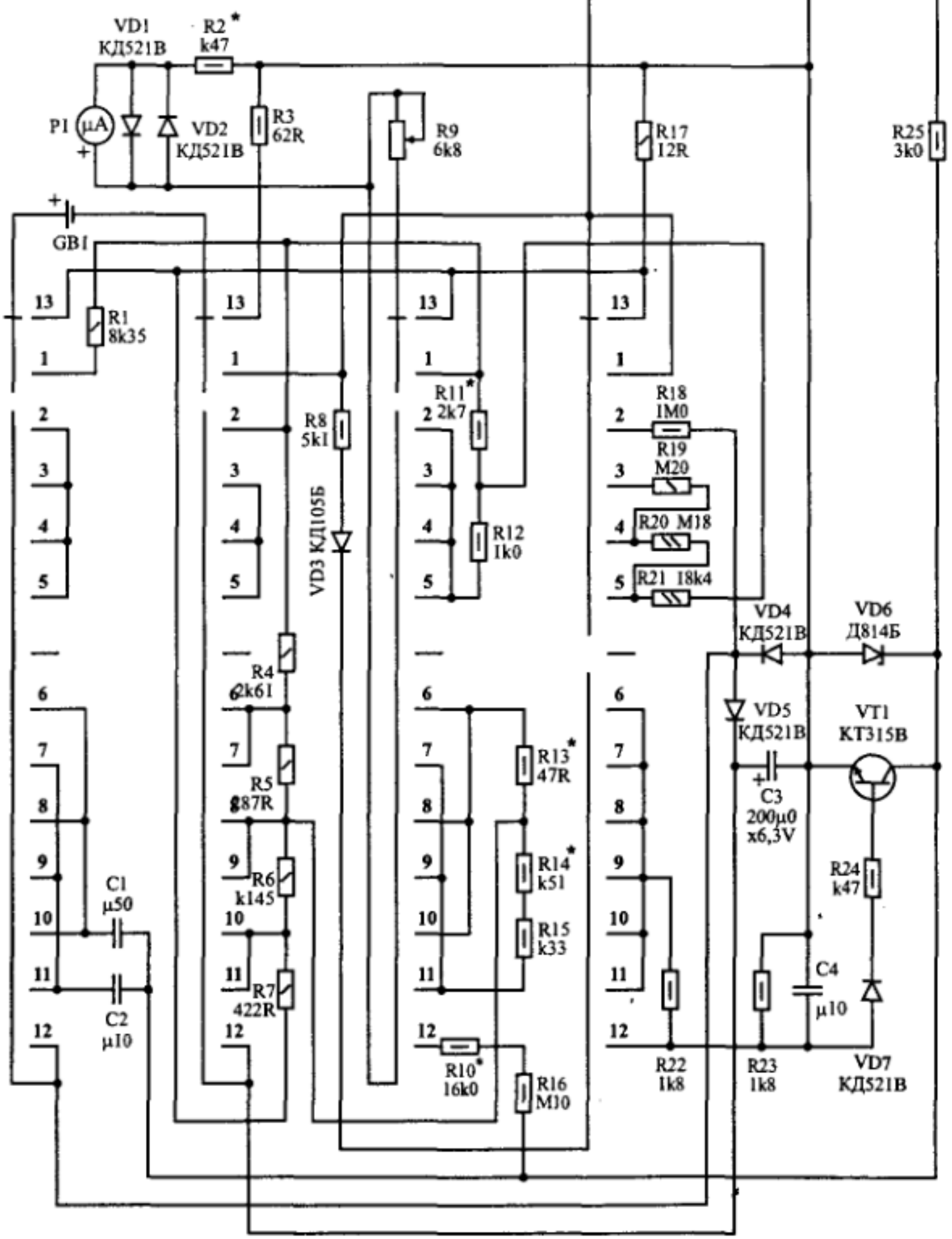


V, Ω, -kΩ, n, α

+12V

|                        |    |
|------------------------|----|
|                        | Ω  |
|                        | kΩ |
| 400                    | ~V |
| 40                     | V  |
| 20                     |    |
| 2                      |    |
|                        |    |
| 1500 min <sup>-1</sup> | 4τ |
| 9000 min <sup>-1</sup> |    |
| 1500 min <sup>-1</sup> | 6τ |
| 9000 min <sup>-1</sup> |    |
| 1500 min <sup>-1</sup> | 8τ |
| 9000 min <sup>-1</sup> |    |
|                        | α  |



| Позиционное обозначение    | Наименование элемента и тип   | Кол-во | Примечание  |
|----------------------------|-------------------------------|--------|-------------|
| <b>Резистор</b>            |                               |        |             |
| R1                         | C2-29B-0,25-8,35 кОм ± 0,5 %  | 1      |             |
| R2*                        | МЛТ-0,5-(22 ÷ 910) Ом         | 1      | подгоночный |
| R3                         | МЛТ-0,5-62 Ом ± 5 %           | 1      |             |
| R4                         | C2-29B-0,25-2,61 кОм ± 0,5 %  | 1      |             |
| R5                         | C2-29B-0,25-287 Ом ± 0,5 %    | 1      |             |
| R6                         | C2-29B-0,25-145 Ом ± 0,5 %    | 1      |             |
| R7                         | C2-29B-0,25-422 Ом ± 0,5 %    | 1      |             |
| R8                         | МЛТ-0,5-5,1 кОм ± 5 %         | 1      |             |
| R9                         | СПЗ-9а-11-6,8 кОм ± 20 %      | 1      |             |
| R10*                       | МЛТ-0,5-(10 ÷ 33) кОм         | 1      | подгоночный |
| R11 R11.1                  | C2-29B-0,25-1,87 кОм ± 0,5 %  | 1      |             |
| R11.2                      | C2-29B-0,25-910 Ом ± 0,5 %    | 1      |             |
| R12                        | МЛТ-0,5-1 кОм ± 10 %          | 1      |             |
| R13, R14*                  | МЛТ-0,5-(22 ÷ 910) Ом         | 2      | подгоночные |
| R15                        | МЛТ-0,5-330 Ом ± 10 %         | 1      |             |
| R16                        | МЛТ-0,5-100 кОм ± 10 %        | 1      |             |
| R17                        | C2-29B-0,25-12 Ом ± 0,25 %    | 1      |             |
| R18                        | C2-29B-0,5-1,0 МОм ± 0,5 %    | 1      |             |
| R19                        | C2-29B-0,25-200 кОм ± 0,25 %  | 1      |             |
| R20                        | C2-29B-0,125-180 кОм ± 0,25 % | 1      |             |
| R21                        | C2-29B-0,125-18,4 кОм ± 0,5 % | 1      |             |
| R22, R23                   | МЛТ-0,5-1,8 кОм ± 10 %        | 2      |             |
| R24                        | МЛТ-0,5-470 Ом ± 10 %         | 1      |             |
| R25                        | МЛТ-0,5-3 кОм ± 5 %           | 1      |             |
| <b>Конденсатор</b>         |                               |        |             |
| C1                         | МБМ-160 В-0,5 мкФ ± 10 %      | 1      |             |
| C2, C4                     | МБМ-160 В-0,1 мкФ ± 10 %      | 2      |             |
| C3                         | К50-6-II-6,3 В-200 мкФ ± 10 % | 1      |             |
| <b>Диод</b>                |                               |        |             |
| VD3                        | КД105Б                        | 1      |             |
| VD6                        | Стабилитрон Д814Б             | 1      |             |
| VD1, VD2, VD4,<br>VD5, VD7 | КД521В                        | 5      |             |
| <b>Транзистор</b>          |                               |        |             |
| VT1                        | КТ315В                        | 1      |             |
| <b>Источник питания</b>    |                               |        |             |
| GB1                        | A316 1,5V                     | 1      |             |