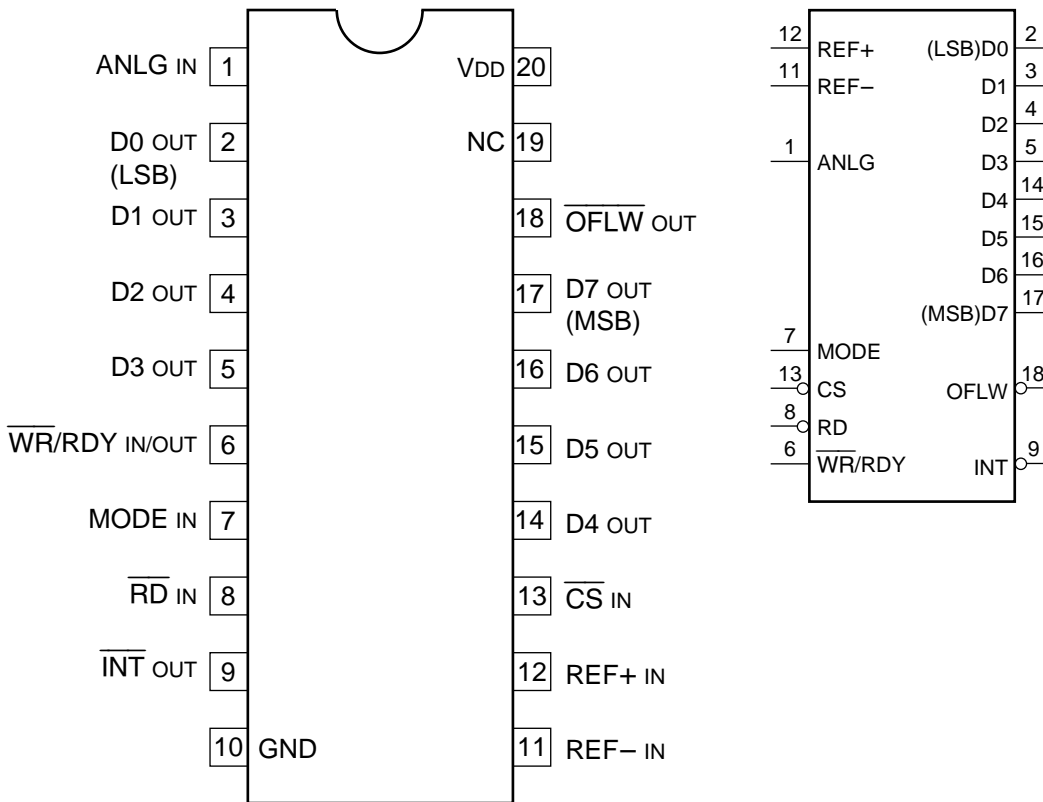


C-MOS 8-BIT SEMIFLASH TYPE A/D CONVERTER



INPUT

- ANLG : ANALOG SIGNAL
- CS : CHIP SELECT
- MODE : MODE
- RD : READ
- REF+, REF- : REFERENCE VOLTAGE +, -

OUTPUT

- D0 - D7 : DIGITAL SIGNAL
- INT : INTERRUPT
- OFLW : OVERFLOW

INPUT/OUTPUT

- WR/RDY : L : WRITE/H : READY

