

# AN5837, AN5838

## テレビ音声多重リモコン回路／TV Sound MPX Remote Control Circuits

### ■ 概要

AN5837, AN5838 は、テレビ音声多重放送を受信する際のモード切り換えを、リモコンまたはソフトタッチスイッチにより行うために設計された半導体集積回路です。音声多重復調IC AN5825, AN5826Nに付加して使用します。

### ■ 特徴

- ソフトタッチスイッチにより、主・幅・主+副・モノの4通りのモードが簡単に切換えられる
- LED駆動回路を内蔵しており、名モードに対応して4個のLEDのどれかひとつを点灯させる
- 電源ON時は必ず主モードとなるよう初期設定される
- リモコンパルスを押加することにより、モードが変わる

AN5837 では、主+副

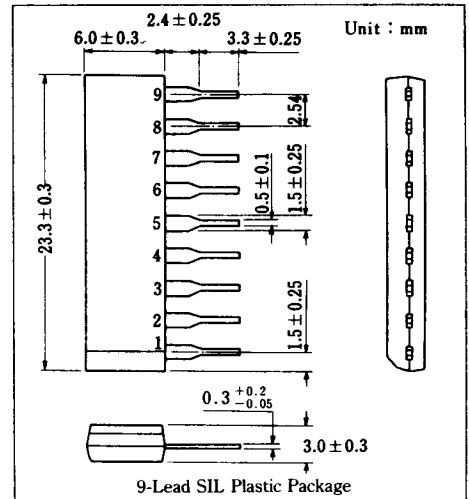
AN5838 では、主→副→主+副→モノ

### ■ Features

- Soft touch switches for switching four kinds of mode... Main, Sub, Main+Sub and Mono
- LED drive circuit is included; each mode switches on one of four LEDs
- Main mode is selected when power is switched on
- Supply of single pulse from remote control circuit switching mode

AN5837 ... Main ⇄ Sub

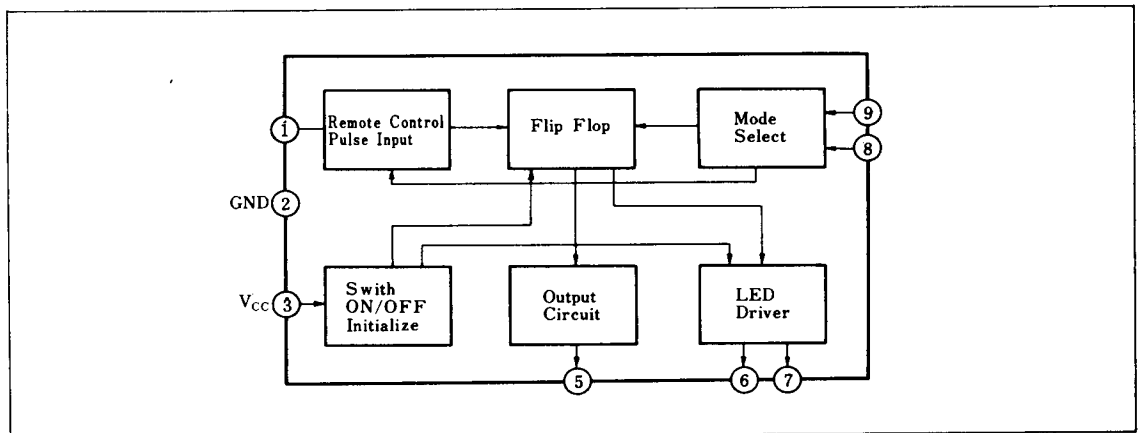
AN5838 ... Main → Sub → Main + Sub → Mono



### ■ 端子名／Pin

Pin No.	端子名	Pin Name
1	リモコンパルス入力	Remote Control Pulse Input
2	アース	GND
3	電源電圧	V <sub>CC</sub>
4	NC	NC
5	出力	Output
6	LED (1)	LED (1)
7	LED (2)	LED (2)
8	モード切換え (1)	Mode Select (1)
9	モード切換え (2)	Mode Select (2)

### ■ ブロック図／Block Diagram



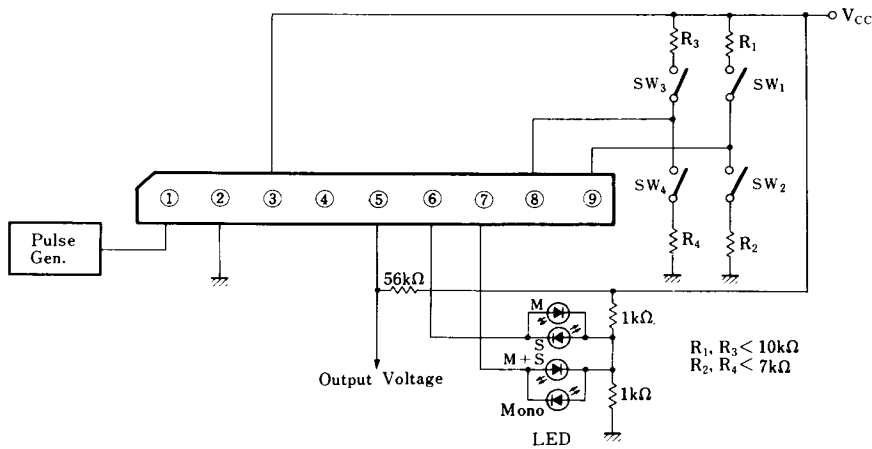
■ 絶対最大定格 / Absolute Maximum Ratings (Ta=25°C)

Item	Symbol	Rating	Unit
電源電圧	V <sub>CC</sub> (V <sub>3-2</sub> )	14.4	V
回路電流	I <sub>6,7</sub>	-11 ~ +12	mA
許容損失 (Ta=70°C)	P <sub>D</sub>	690	mW
温度	動作周囲温度	T <sub>opr</sub>	-20 ~ +70 °C
	保存温度	T <sub>stg</sub>	-55 ~ +150 °C

■ 電気的特性 / Electrical Characteristics (V<sub>CC</sub>=12V, Ta=25°C)

Item	Symbol	Test Circuit	Condition	min.	typ.	max.	Unit
全回路電流	I <sub>tot</sub>	1	主モード時 V <sub>CC</sub> =12V	17	27	40	mA
回路電圧	V <sub>8-2</sub>	1	V <sub>CC</sub> =12V	4.7	5.5	6.7	V
回路電圧	V <sub>9-2</sub>	1	V <sub>CC</sub> =12V	4.7	5.5	6.7	V
LED ミューティング電圧	V <sub>CCmin</sub>	1	LED が OFF から ON になるときの V <sub>CC</sub>	7.0	8.3	9.6	V
主モード出力電圧	V <sub>5(Main)</sub>	1		6.5	7.1	7.7	V
副モード出力電圧	V <sub>5(Sub)</sub>	1		2.7	3.3	3.9	V
主+副モード出力電圧	V <sub>5M+S</sub>	1		11.1	11.7	12.0	V
モノラルモード出力電圧	V <sub>5 Mono</sub>	1			1.05	1.35	V
リモコン入力抵抗	R <sub>I</sub>	1		10.8	15.6	20.4	kΩ

Test Circuit 1



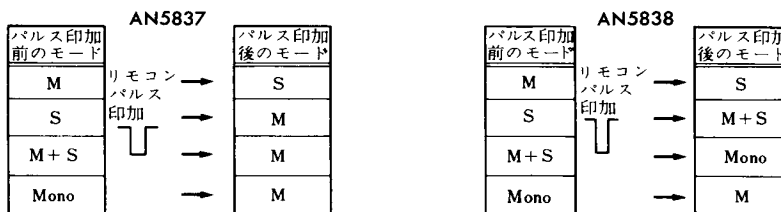
● モード切換端子 (Pin⑧, ⑨) による切換え特性 : AN5837, AN5838 共通)

Pin⑧ \ Pin⑨	High (SW1ON)	Low (SW2ON)	High, Low 同時 (SW1, 2ON)	Open
High (SW <sub>3</sub> ON)	Main	Sub	Main	M + S
Low (SW <sub>4</sub> ON)	Main	Sub	Main	Mono
High-Low 同時 (SW <sub>3,4</sub> ON)	Main	Sub	Main	M + S
Open	Main	Sub	Main	前のモード

● 各モードでの出力の状態 (AN5837, AN5838 共通)

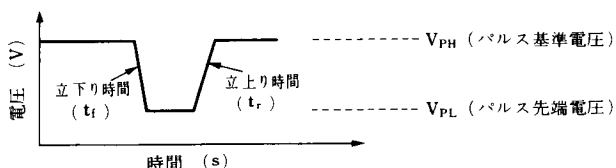
Mode	LED駆動部		出力電圧 V <sub>O</sub> Pin⑤
	Pin⑥	Pin⑦	
Main	High	OFF	V <sub>5Main</sub> (7.1V)
Sub	Low	OFF	V <sub>5Sub</sub> (3.3V)
M + S	OFF	High	V <sub>5M+S</sub> (11.7V)
Mono	OFF	Low	V <sub>5Mono</sub> (1.05V)

● リモコンパルスによる切換え特性



● リモコンパルスの条件 (AN5837, AN5838 共通)

(1) 各部の名称

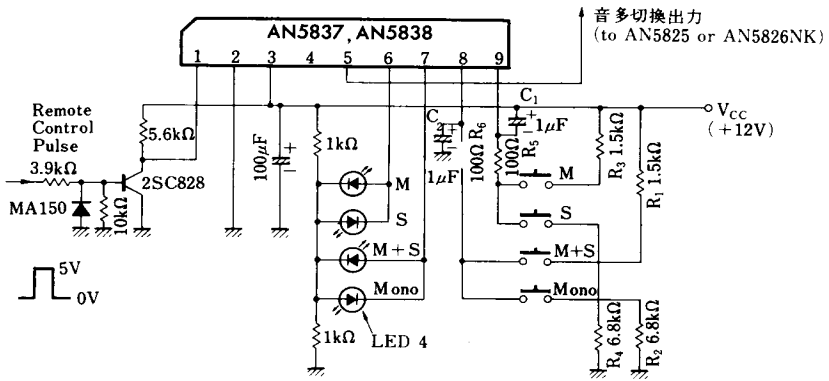


立上り, 立下り時間は, それぞれ, 電圧が 1.5V~2.5V の変化に要する時間とする。

(2) 条件

V <sub>PH</sub> > 3.0V
V <sub>PL</sub> < 1.2V
t <sub>f</sub> < 40 μs/V
t <sub>r</sub> < 40 μs/V

■ 応用回路例 / Application Circuit



標準使用条件 / Typical Condition

- $R_1, R_3 < 10\text{k}\Omega$
- $R_2, R_4 < 7\text{k}\Omega$
- $R_2/R_1, R_4/R_3 > 3.3$

優先順位 / Priority

- 1. 主 = M
- 2. 副 = S
- 3. 主 + 副 = M + S'
- 5. モノラル = Mono